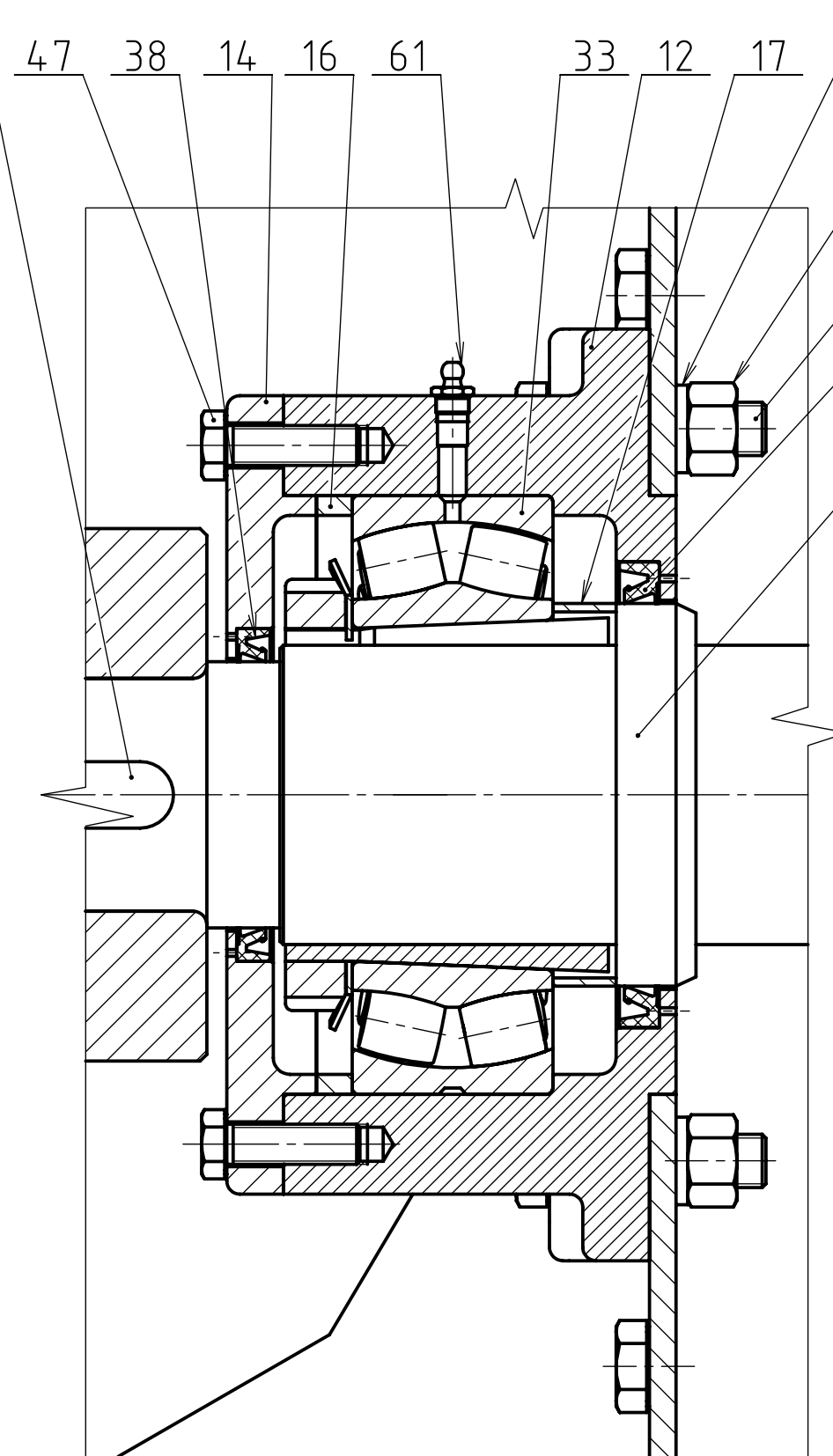
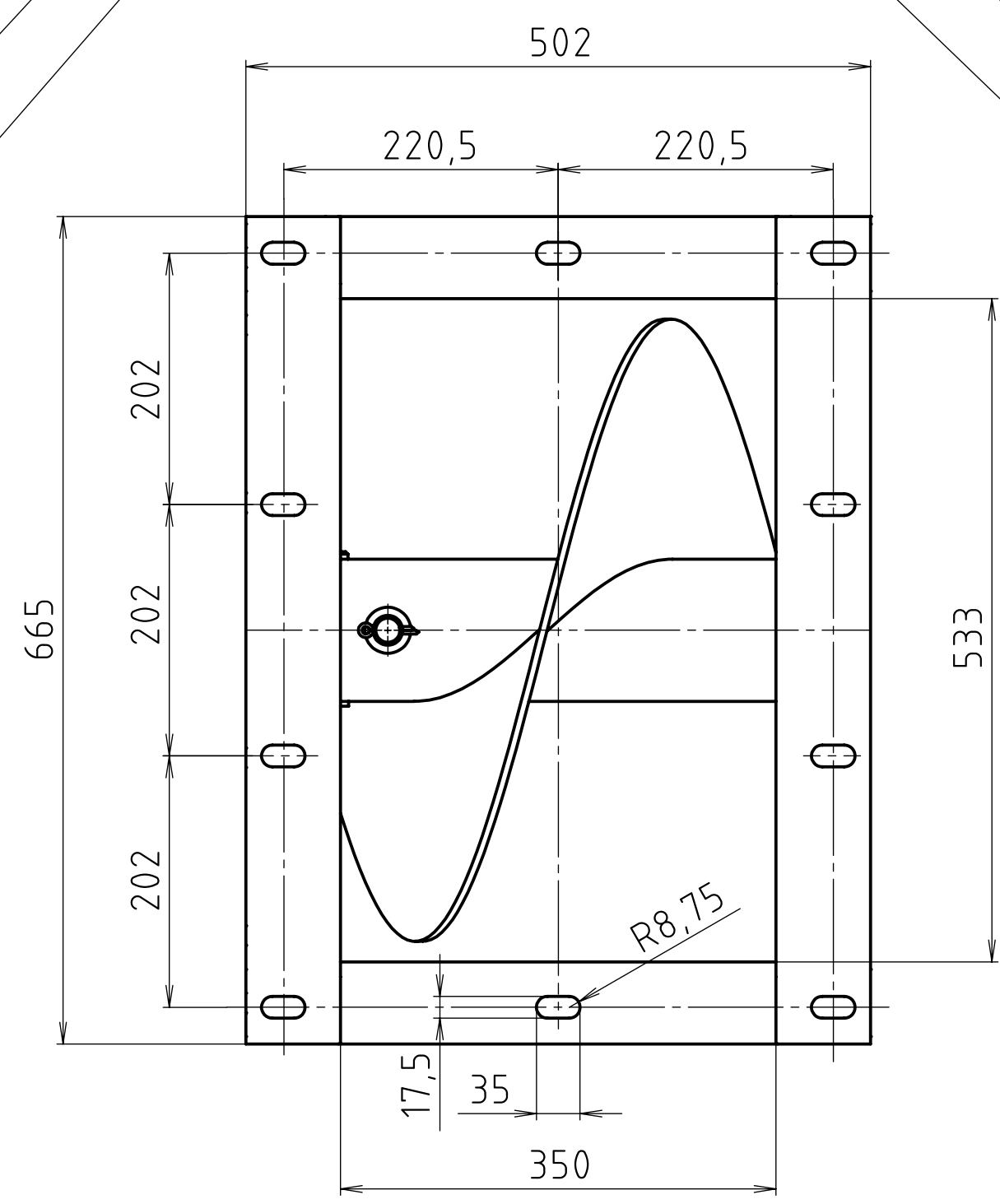


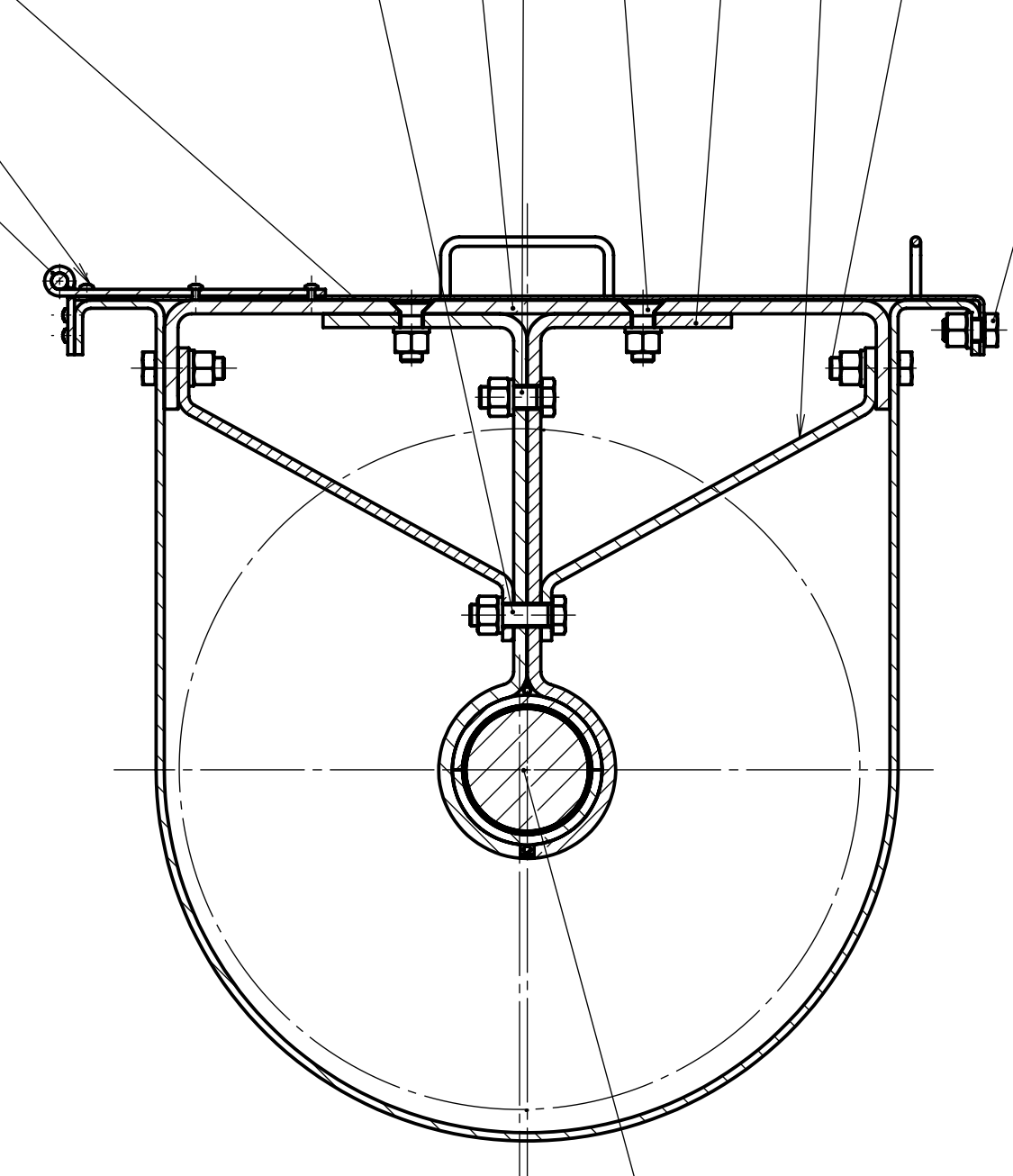
A-A



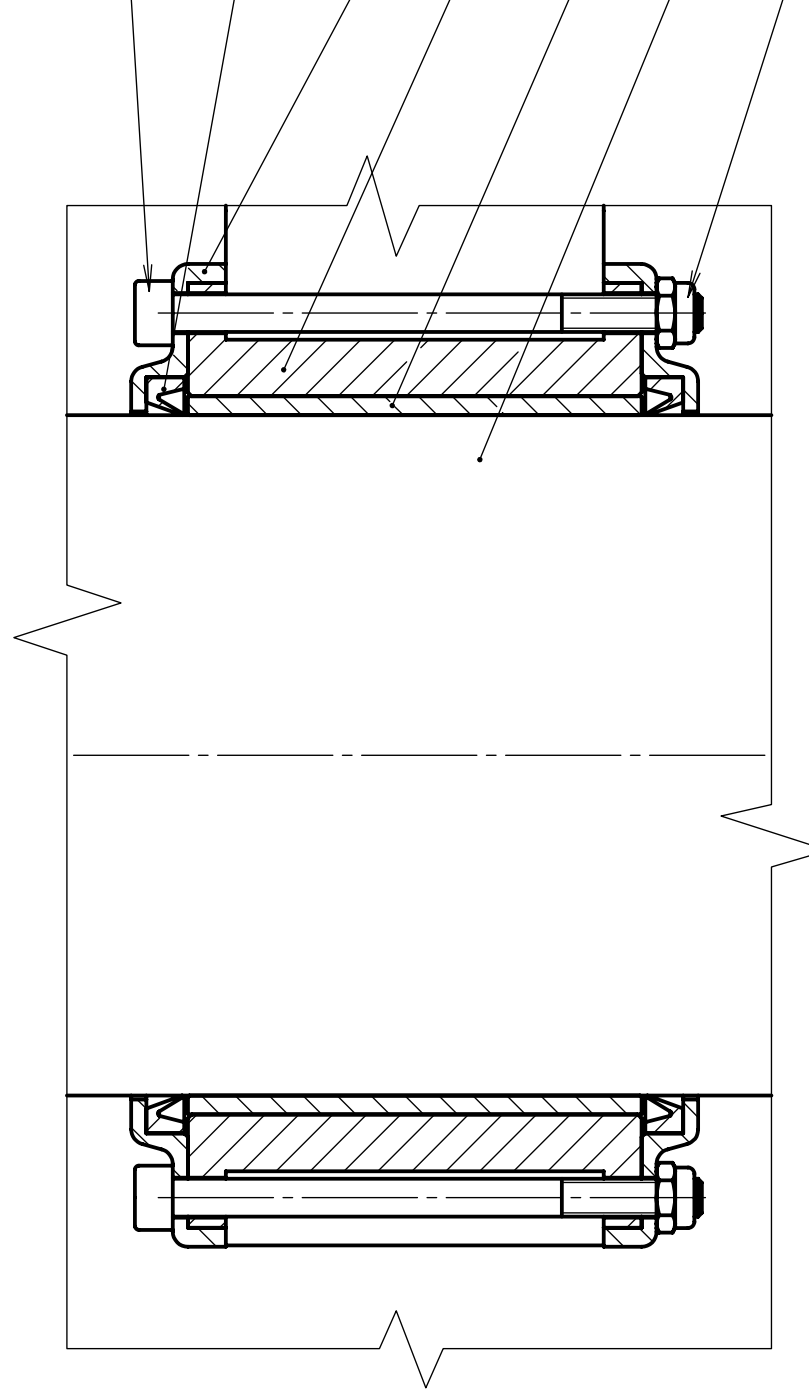
B(1:2)



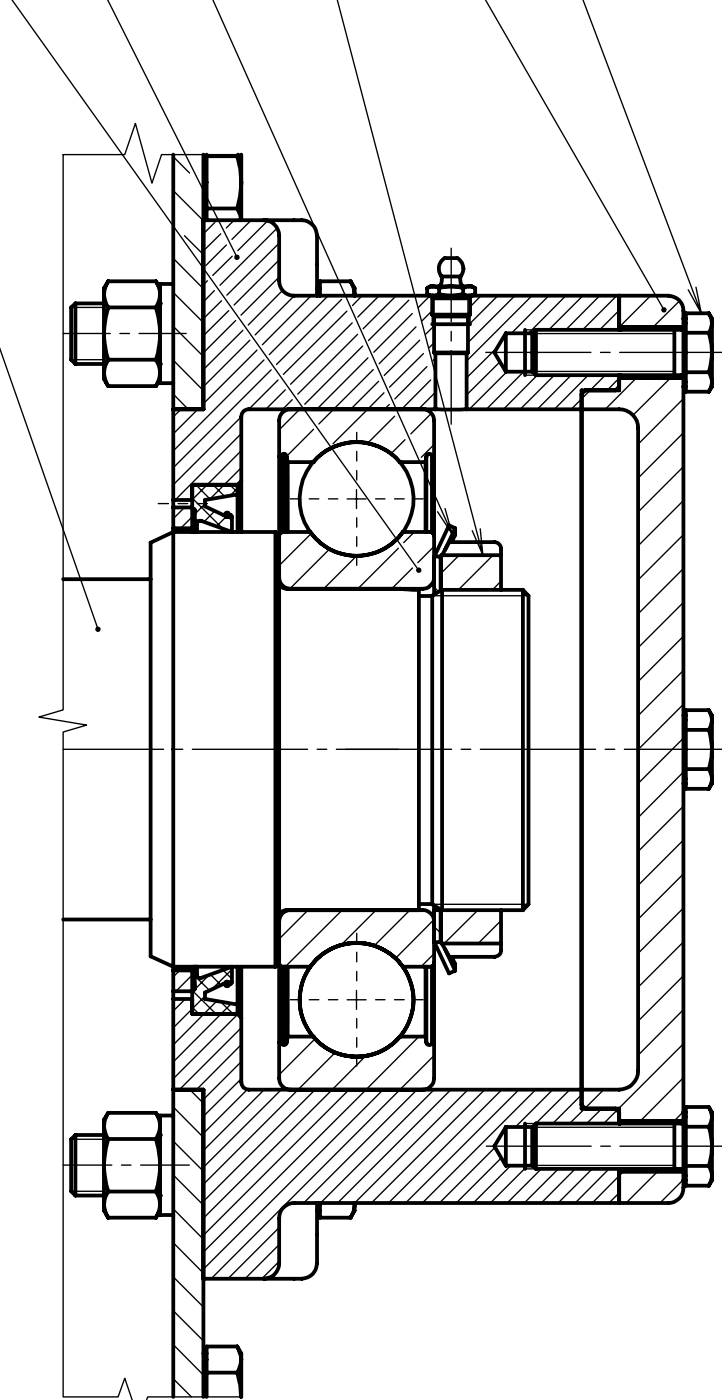
C1,C2(1:5)



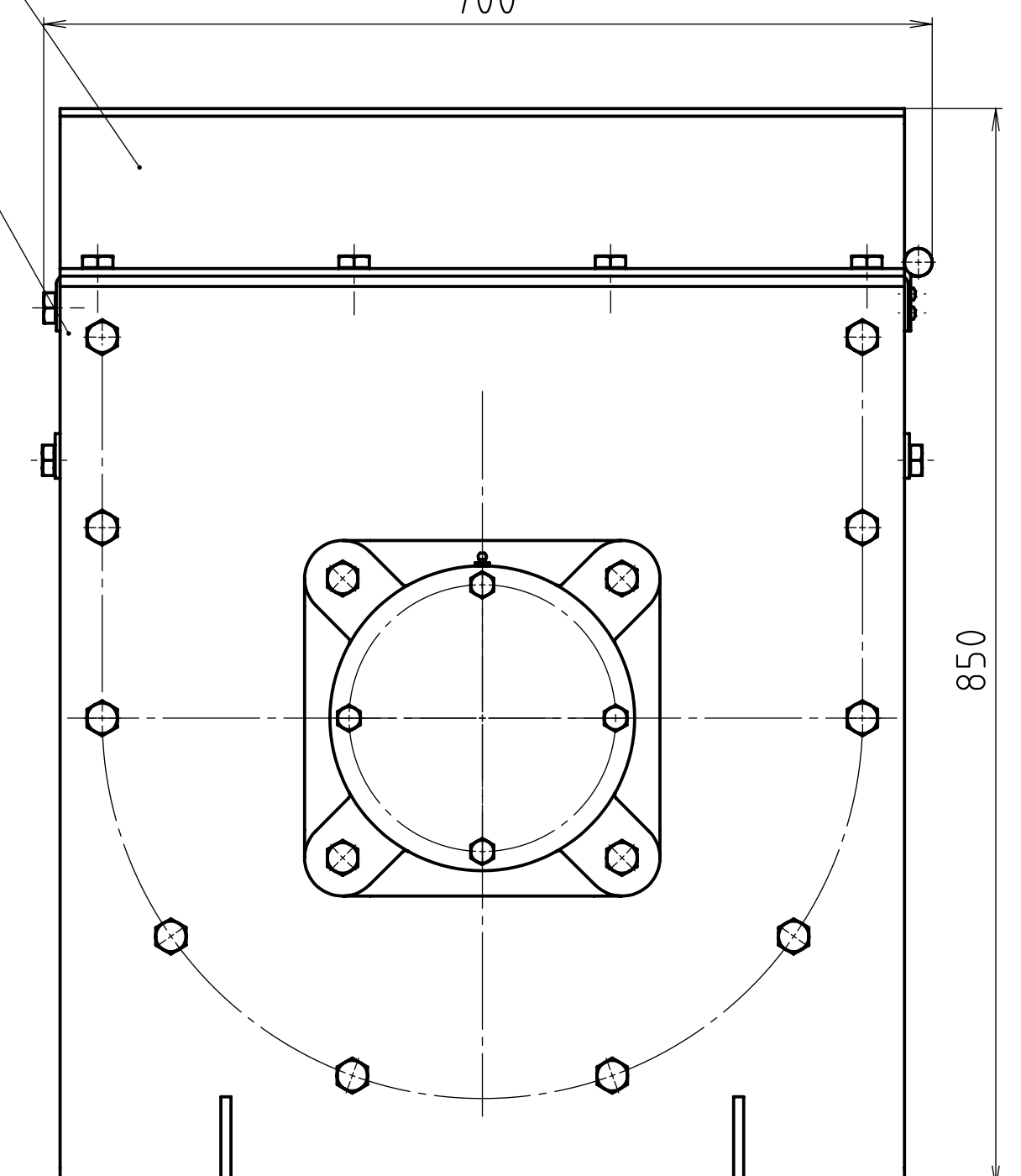
D-D



E

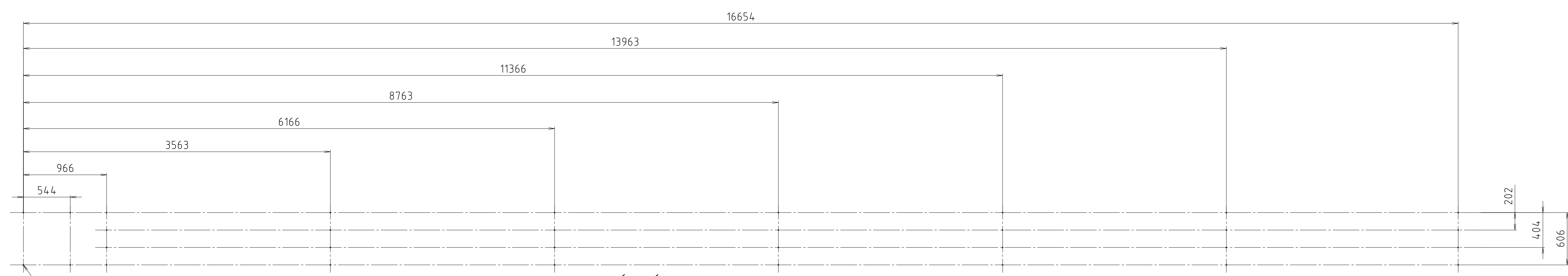


F(1:2)



G

ŠNEK ULOŽEN VE ŽLABU EXCENTRICKY O HODNOTU $e = 6\text{mm}$



KOTEVNÍ PLÁN
(1:20)

32 KOTEVNÍCH ŠROUBŮ M16x40

Technické parametry:
 -dopravní výkon - 60 t/hod
 -dopravní vzdálenost - 15 m
 -přepřavovaný materiál - kamenivo
 -výkon pohonné jednotky - 15 kW
 -otáčky šneku - 58 ot/min

NAMAZAT KLUZNÁ LOŽISKA PLASTICKÝM MAZIVEM PŘI MONTÁŽI
 LOŽISKOVÉ DOMĚČKY PLNIT MAZIVEM PO MONTÁŽI

| | | | | | |
|-------------------|------------|------------------|-------------------|--------------------------|-------------|
| Struktura povrchu | | Hrany | Měřítko | Přesnost | ISO 2768-mK |
| | | | 1:5 | Tolerování | ISO 8015 |
| | | | | Promítání | 1st |
| | | | | CHRÁNĚNO PODLE ISO 16016 | |
| Material | Polotovary | Hmotnost 3000 kg | Název | | |
| VUT Brno | FSI | | VÝKRES SESTAVY | | |
| ÚADI | | | TOCHÁČEK JAKUB | | |
| | | | ŠNEKOVÝ DOPRAVNÍK | | |
| | | | Číslo dokumentu | | |
| | | | 0-TOCH-00/00 | | |
| | | | Datum vydání | | |
| | | | 1.4.2013 | | |
| | | | List / | | |
| | | | 24 | | |

| Číslo polož. | Název - označení | Polotovár | Hmot. | J | Množ. |
|--------------|----------------------------|-----------------------------|-------|---|-------|
| | Výkres - norma | Materiál | | | |
| 1 | ŠNEK | | 208 | | 5 |
| | 2-TOCH-01 | | | | |
| 2 | VSTUPNÍ ČEP | Ø 120-470 ČSN EN 10060 | 18,1 | | 1 |
| | 3-TOCH-02 | 1.0060 | | | |
| 3 | KONCOVÝ ČEP | Ø 120-285 ČSN EN 10060 | 12 | | 1 |
| | 3-TOCH-03 | 1.0060 | | | |
| 4 | SPOJOVACÍ ČEP | Ø 95-350 ČSN EN 10060 | 12,5 | | 4 |
| | 3-TOCH-04 | 1.0060 | | | |
| 5 | ŽLAB | | 437,4 | | 2 |
| | 2-TOCH-05 | | | | |
| 6 | ŽLAB S VÝSYPKOU | | 451,6 | | 1 |
| | 2-TOCH-06 | | | | |
| 7 | VÍKO DOPRAVNÍKU 1 | | 47,8 | | 1 |
| | 3-TOCH-07 | | | | |
| 8 | VÍKO DOPRAVNÍKU 2 | | 49,4 | | 3 |
| | 3-TOCH-08 | | | | |
| 9 | VÍKO DOPRAVNÍKU 3 | | 52,2 | | 1 |
| | 3-TOCH-09 | | | | |
| 10 | ČELO SE STOJANEM PRO POHON | | 101 | | 1 |
| | 2-TOCH-10 | | | | |
| 11 | ČELO KONCOVÉ | | 32,8 | | 1 |
| | 3-TOCH-11 | | | | |
| 12 | VSTUPNÍ LOŽISKOVÝ DOMEK | Č.M. 1/12 | 23,2 | | 1 |
| | 3-TOCH-12 | EN-GJL-200 | | | |
| 13 | KONCOVÝ LOŽISKOVÝ DOMEK | Č.M. 2/13 | 22,5 | | 1 |
| | 3-TOCH-13 | EN-GJL-200 | | | |
| 14 | VÍČKO VSTUPNÍHO LOŽ. DOMKU | Ø 250-30 ČSN EN 10060 | 4,5 | | 1 |
| | 4-TOCH-14 | 1.0060 | | | |
| 15 | VÍČKO KONCOVÉHO LOŽ. DOMKU | Ø 250-30 ČSN EN 10060 | 4,8 | | 1 |
| | 4-TOCH-15 | 1.0060 | | | |
| 16 | DISTANČNÍ KROUŽEK | TR Ø 194x12,5-15 ČSN 425715 | 0,16 | | 1 |
| | 4-TOCH-16 | S 355J0 | | | |

| | | | | |
|-------------------------|----------------|----------------|-----------------|-------------------|
| VUT Brno FSI ÚADI | Druh dokumentu | SEZNAM POLOŽEK | Název | ŠNEKOVÝ DOPRAVNÍK |
| | Kreslil | TOCHÁČEK JAKUB | Číslo dokumentu | |
| | Schválil | | 4-TOCH-00/00 | |
| | Datum vydání | 1. 4. 2013 | List 1 / 4 | |

| Číslo polož. | Název - označení | Polotovar | Hmot. | J | Množ. |
|--------------|--------------------------------|--------------------------------------|-------|---|-------|
| | Výkres - norma | Materiál | | | |
| 17 | DISTANČNÍ KROUŽEK 2 | TR \varnothing 127x8-25 ČSN 425715 | 0,13 | | 1 |
| | 4-TOCH-17 | S 355J0 | | | |
| 18 | KRYT SPOJKY | P4-305x730 ČSN 42 5310 | 8 | | 1 |
| | 4-TOCH-18 | S 355J0 | | | |
| 19 | PÁNEV KLUZNÉHO LOŽISKA | \varnothing 130-65 ČSN EN 10060 | 0,67 | | 8 |
| | 3-TOCH-19 | 1.0060 | | | |
| 20 | SVĚRNÝ ČLEN KONZOLY | P10-50x585 ČSN 42 5310 | 2,3 | | 8 |
| | 4-TOCH-20 | S 355J0 | | | |
| 21 | NOSNÍK KONZOLY | P10-100x660 ČSN 42 5310 | 5 | | 4 |
| | 4-TOCH-21 | S 355J0 | | | |
| 22 | VÝZTUHA KONZOLY | P8-100x355 ČSN 42 5310 | 1,5 | | 8 |
| | 4-TOCH-22 | S 355J0 | | | |
| 23 | VÍČKO KONZOLY | \varnothing 135-15 ČSN EN 10060 | 0,16 | | 8 |
| | 4-TOCH-23 | 1.0060 | | | |
| 24 | VÍKO NAD KONZOLOU | | 4,9 | | 4 |
| | 4-TOCH-24 | | | | |
| 25 | PANT | | 0,83 | | 4 |
| | 3-TOCH-25 | | | | |
| 26 | NÁSYPKA | | 24,2 | | 1 |
| | 3-TOCH-26 | | | | |
| 27 | | | | | |
| | | | | | |
| 28 | | | | | |
| | | | | | |
| 29 | | | | | |
| | | | | | |
| 30 | PŘEVODOVÝ MOTOR | | 274 | | 1 |
| | SIEMENS MOTOX Z128-LA160L4 | | | | |
| 31 | PRUŽNÁ SPOJKA | | 74,6 | | 1 |
| | STROMAG PERIFLEX PNA 300X 426X | | | | |
| 32 | PERO | | 0,216 | | 1 |
| | ČSN 02 2562 - 20e7x12x120 | | | | |

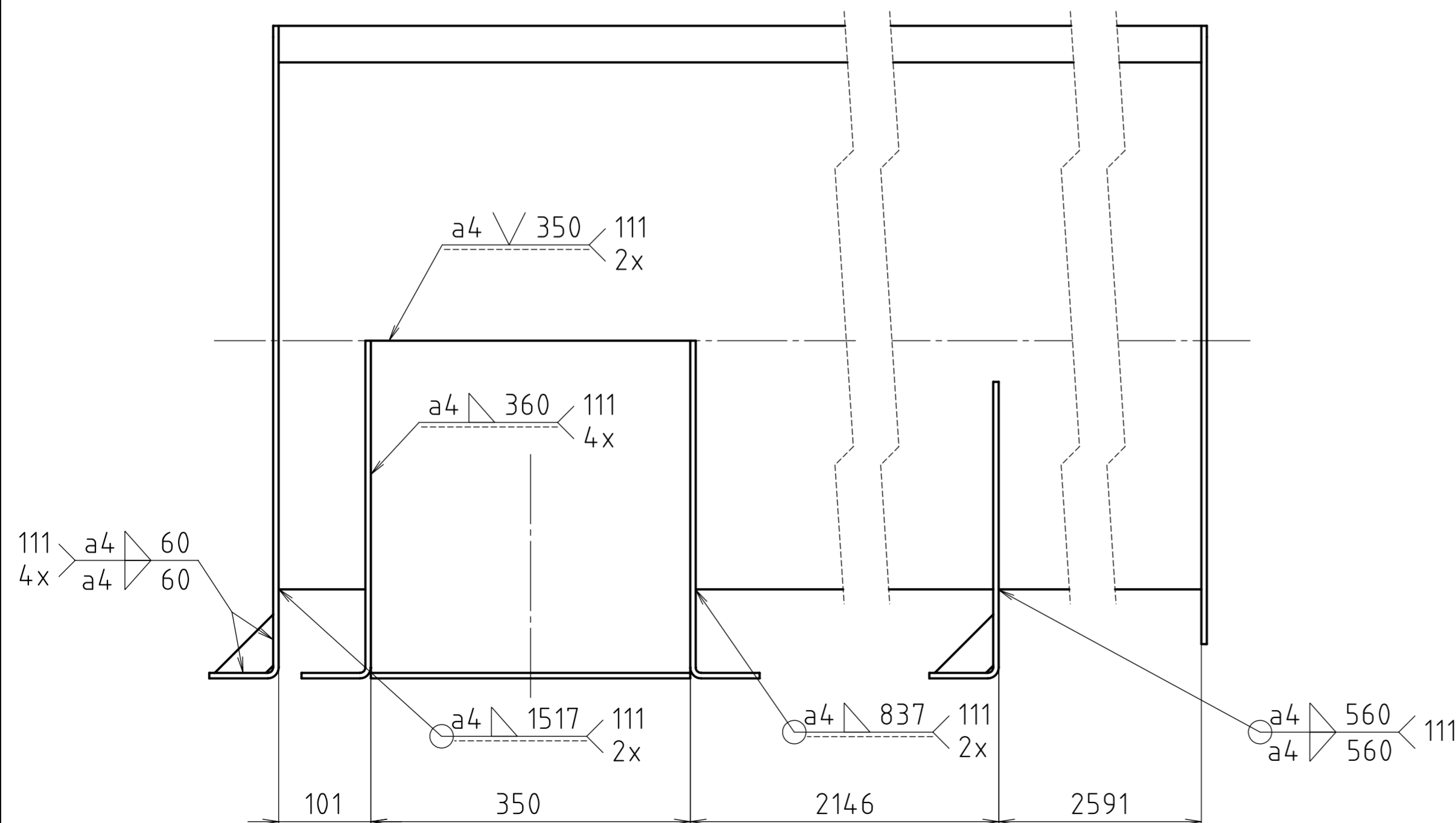
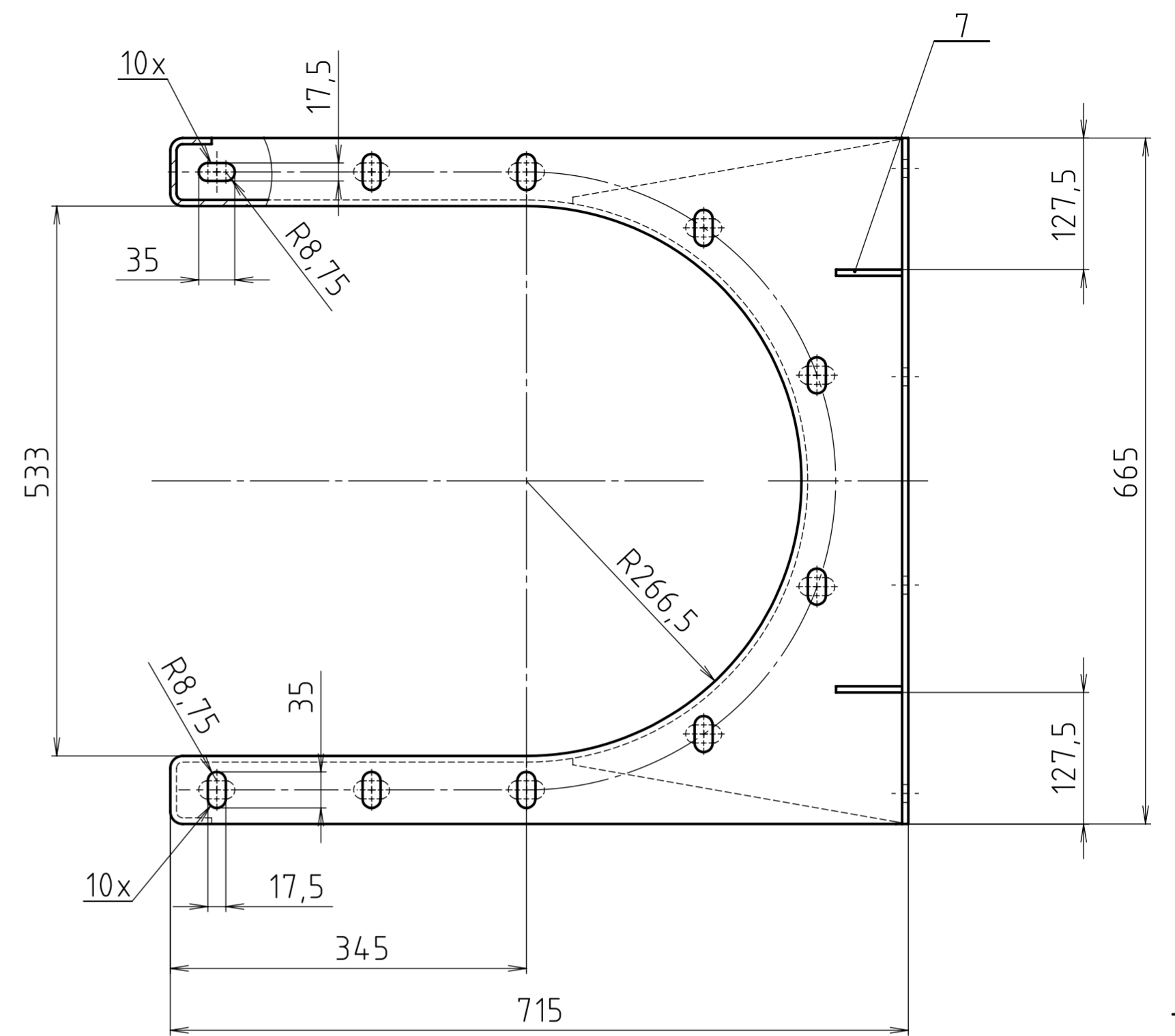
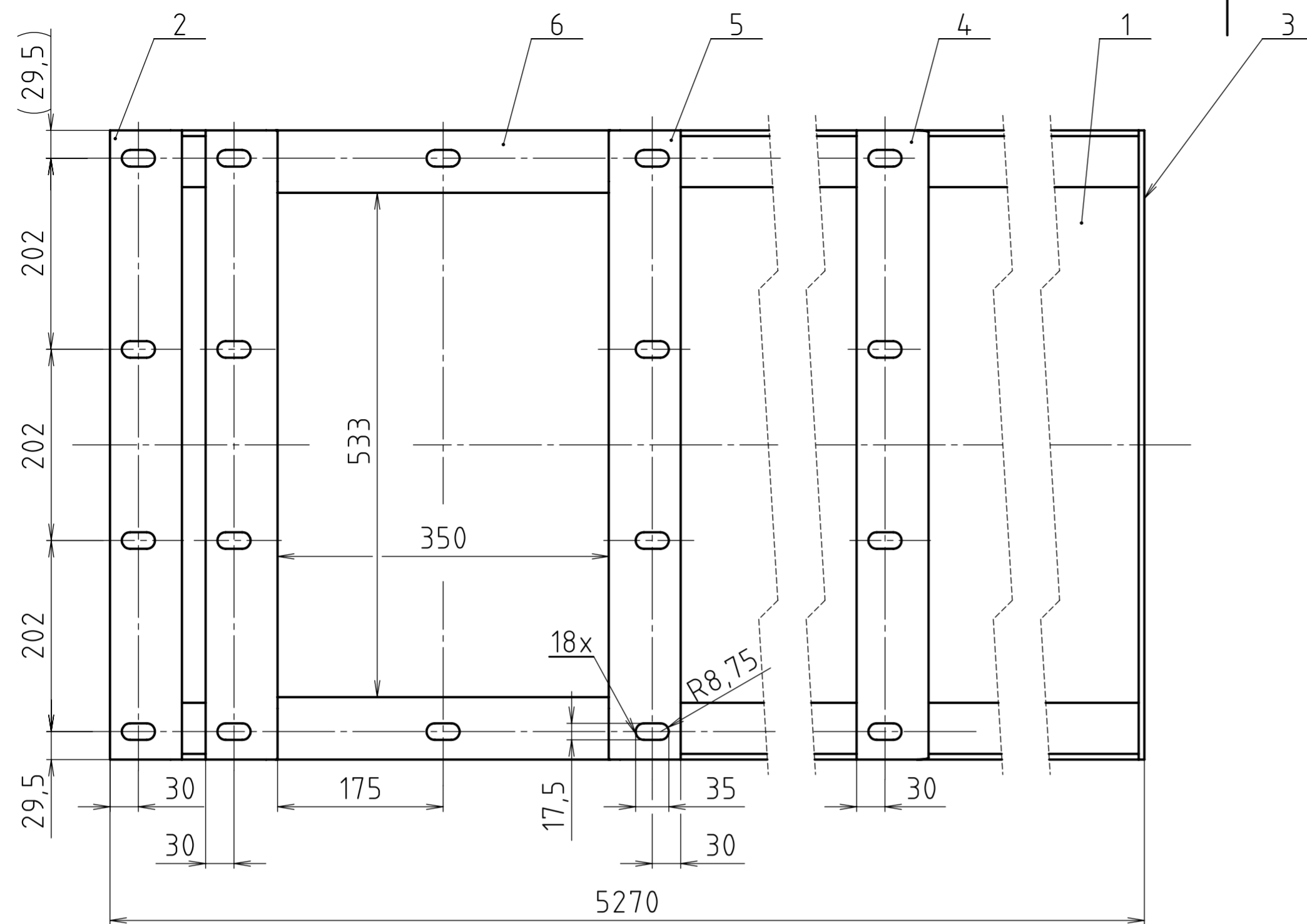
| | | | |
|-------------------------|----------------|----------------|-------------------|
| VUT Brno FSI ÚADI | Druh dokumentu | SEZNAM POLOŽEK | Název |
| | Kreslil | TOCHÁČEK JAKUB | ŠNEKOVÝ DOPRAVNÍK |
| | Schválil | | Číslo dokumentu |
| | Datum vydání | 1. 4. 2013 | 4-TOCH-00/00 |
| | | | List 2/4 |

| Číslo polož. | Název - označení | Polotovar | Hmot. | J | Množ. |
|--------------|----------------------------------|-----------|-------|---|-------|
| | Výkres - norma | Materiál | | | |
| 33 | SOUDEČKOVÉ LOŽISKO | | 8,75 | | 1 |
| | SKF 23220 CCK W33 POUZDRO H 2320 | | | | |
| 34 | RADIÁLNÍ KULIČKOVÉ LOŽISKO | | 4,25 | | 1 |
| | SKF 6317 Z | | | | |
| 35 | KLUZNÉ LOŽISKO | | 0,3 | | 4 |
| | SKF PCM 909560 M | | | | |
| 36 | HŘÍDELOVÉ TĚSNĚNÍ | | 0,01 | | 8 |
| | SKF R08-A 90x100x5 | | | | |
| 37 | GUFERO | | 0,036 | | 2 |
| | ČSN 02 9401.0 - GP 115x140x12 | | | | |
| 38 | GUFERO | | 0,017 | | 1 |
| | ČSN 02 9401.0 - GP 80x100x10 | | | | |
| 39 | ŠROUB SE ŠESTIHRANNOU HLAVOU | | 0,46 | | 4 |
| | ISO 4014 - M24x100x54 | | | | |
| 40 | ŠROUB SE ŠESTIHRANNOU HLAVOU | | 0,124 | | 8 |
| | ISO 4017 - M16x65 | | | | |
| 41 | ŠROUB SE ŠESTIHRANNOU HLAVOU | | 0,12 | | 4 |
| | ISO 4017 - M16x60 | | | | |
| 42 | ŠROUB SE ŠESTIHRANNOU HLAVOU | | 0,1 | | 16 |
| | ISO 4017 - M16x50 | | | | |
| 43 | ŠROUB SE ŠESTIHRANNOU HLAVOU | | 0,098 | | 4 |
| | ISO 4017 - M16x45 | | | | |
| 44 | ŠROUB SE ŠESTIHRANNOU HLAVOU | | 0,09 | | 46 |
| | ISO 4017 - M16x40 | | | | |
| 45 | ŠROUB SE ŠESTIHRANNOU HLAVOU | | 0,085 | | 4 |
| | ISO 4017 - M16x35 | | | | |
| 46 | ŠROUB SE ŠESTIHRANNOU HLAVOU | | 0,078 | | 56 |
| | ISO 4017 - M16x30 | | | | |
| 47 | ŠROUB SE ŠESTIHRANNOU HLAVOU | | 0,045 | | 8 |
| | ISO 4017 - M12x40 | | | | |
| 48 | ŠROUB SE ZÁPUSTNOU HLAVOU | | 0,09 | | 8 |
| | ISO 10642 - M16x45 | | | | |

| | | | |
|-------------------------|----------------|----------------|-------------------|
| VUT Brno FSI ÚADI | Druh dokumentu | SEZNAM POLOŽEK | Název |
| | Kreslil | TOCHÁČEK JAKUB | ŠNEKOVÝ DOPRAVNÍK |
| | Schválil | | Číslo dokumentu |
| | Datum vydání | 1. 4. 2013 | 4-TOCH-00/00 |
| | | | List 3/4 |

| Číslo polož. | Název - označení | Polotovár | Hmot. | J | Množ. |
|--------------|------------------------------------|-----------|-------|---|-------|
| | Výkres - norma | Materiál | | | |
| 49 | ŠROUB S ČOČKOVITOU HLAVOU | | 0,001 | | 32 |
| | ISO 7045 - M5x8 | | | | |
| 50 | ŠROUB S VÁLCOVOU HLAVOU | | 0,009 | | 8 |
| | ISO 4762 - M5x70 | | | | |
| 51 | ČEP S HLAVOU | | 0,494 | | 20 |
| | ISO 2341 - B - 24x120x6,3x96-St | | | | |
| 52 | ŠESTIHRANNÁ MATICE | | 0,033 | | 146 |
| | ISO 4032 - M16 | | | | |
| 53 | ŠESTIHRANNÁ MATICE | | 0,1 | | 4 |
| | ISO 4032 - M24 | | | | |
| 54 | POJISTNÁ MATICE SE ČTYŘMI DRÁŽKAMI | | 0,45 | | 1 |
| | ISO 2982 - 2 - M85x2 | | | | |
| 55 | SAMOJISTNÁ ŠESTIHRANNÁ MATICE | | 0,001 | | 8 |
| | ISO 10511 - M5 | | | | |
| 56 | POJISTNÁ PODLOŽKA S PŘÍMÝM OZUBEM | | 0,052 | | 1 |
| | ISO 2982 - 2- 85 | | | | |
| 57 | PODLOŽKA | | 0,027 | | 4 |
| | ČSN 02 1741 - 24 | | | | |
| 58 | PODLOŽKA | | 0,009 | | 166 |
| | ČSN 02 1741 - 16 | | | | |
| 59 | PODLOŽKA | | 0,04 | | 20 |
| | ISO 8738 - 24 | | | | |
| 60 | ZÁVLAČKA | | 0,001 | | 20 |
| | ISO 1234 - 6,3x32 | | | | |
| 61 | HLAVICE | | 0,01 | | 2 |
| | LUKO - KM 10x1 | | | | |
| 62 | | | | | |
| 63 | | | | | |
| - | PLASTICKÉ MAZIVO | | 5 | | 1 |
| | SKF - LGWM 1 | | | | |

| | | | | |
|-------------------------|----------------|----------------|-------|--|
| VUT Brno FSI ÚADI | Druh dokumentu | SEZNAM POLOŽEK | Název | ŠNEKOVÝ DOPRAVNÍK Číslo dokumentu 4-TOCH-00/00 List 4/4 |
| | Kreslil | TOCHÁČEK JAKUB | | |
| | Schválil | | | |
| | Datum vydání | 1. 4. 2013 | | |

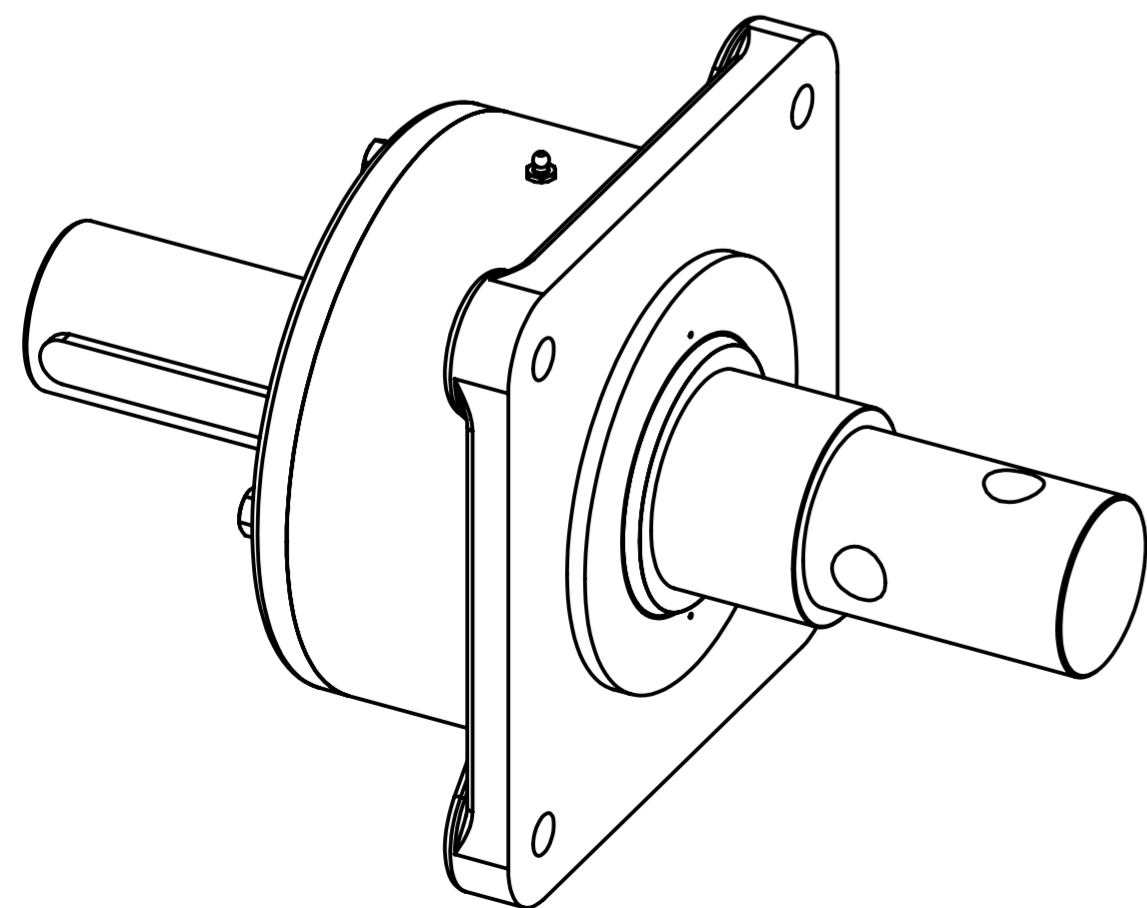
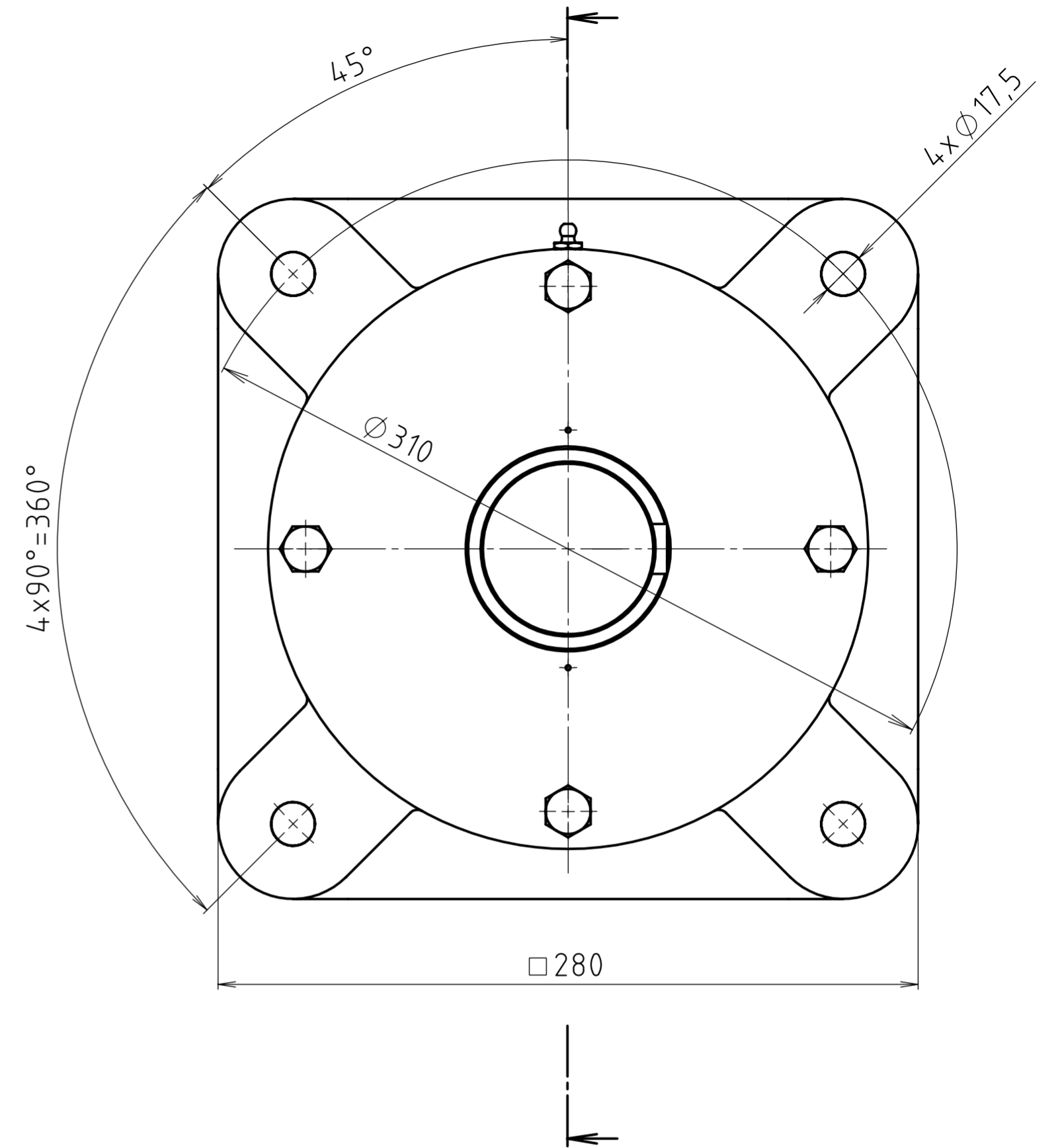
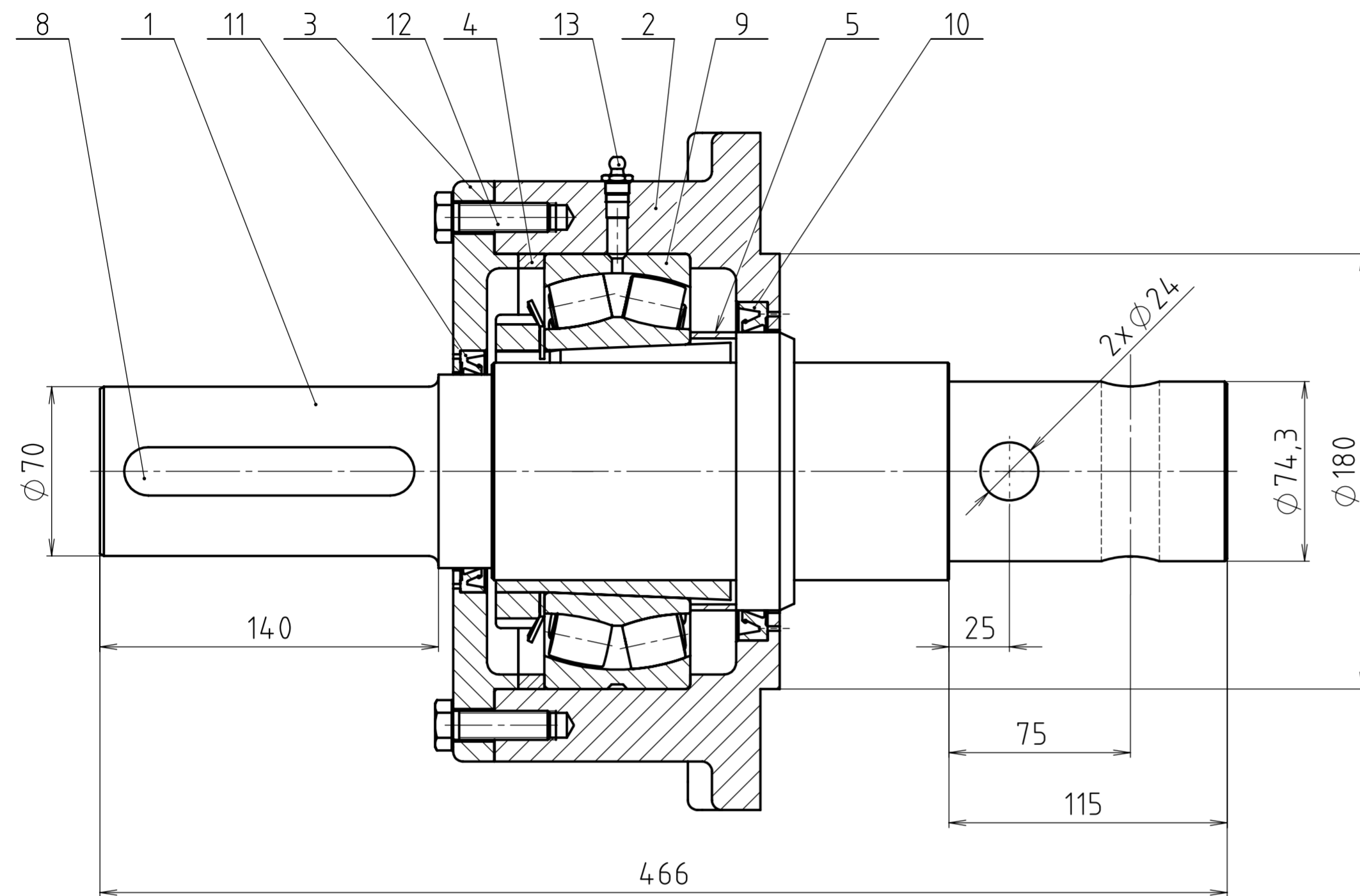


NEKÓTOVANÉ TLOUŠŤKY PLECHŮ 6mm
 HRANY PLOCH
 OBROBENÝCH PO SVAŘENÍ
 ŮTRYSKÁNO
 ŽIHÁNO KE SNÍŽENÍ VNITŘNÍHO PNUTÍ
 CELKOVÁ DÉLKA SVARŮ a4 ∇ 8228, a4 ∇ 700
 EN ISO 13920-B F

| | | | |
|-------------------------|----------------|-------------------|--------------------------|
| Struktura povrchu: | Hrany: | Měřítko 1:5 | Přesnost ISO 2768-mK |
| | | | Tolerování ISO 8015 |
| | | | Promítání ∇ |
| Materiál | Polotovary | Hmotnost 451,6 kg | CHRÁNĚNO PODLE ISO 16016 |
| VUT Brno FSI UADI | Druh dokumentu | VÝKRES SVARKU | Název ŽLAB S VÝSYPKOU |
| | Kreslil | TOCHÁČEK JAKUB | Číslo dokumentu |
| | Schválil | | 2-TOCH-06/00 |
| | Datum vydání | 7. 4. 2013 | List / |

| Číslo polož. | Název - označení | Polotovar | Hmot. | J | Množ. |
|--------------|--------------------|---------------------------|-------|---|-------|
| | Výkres - norma | Materiál | | | |
| 1 | ŽLAB S OTVOREM | P6-1790x5188 ČSN 42 5310 | 402 | | 1 |
| | 2-TOCH-06/01 | RAEX AR 400 | | | |
| 2 | NOSNÁ PŘÍRUBA | P6-665x782 ČSN 42 5310 | 10 | | 1 |
| | 3-TOCH-06/02 | S 355J0 | | | |
| 3 | PŘÍRUBA | P6-665x677,5 ČSN 42 5310 | 4,9 | | 1 |
| | 3-TOCH-06/03 | S 355J0 | | | |
| 4 | PODPĚRA | P6-665x392 ČSN 42 5310 | 6,8 | | 1 |
| | 3-TOCH-06/04 | S 355J0 | | | |
| 5 | PŘÍČNÍK VÝSYPKY | P6-665x437 ČSN 42 5310 | 7,3 | | 2 |
| | 3-TOCH-06/05 | S 355J0 | | | |
| 6 | PODÉLNÍK VÝSYPKY | P6-350x427 ČSN 42 5310 | 6,9 | | 2 |
| | 4-TOCH-06/06 | S 355J0 | | | |
| 7 | ŽEBRO | P6-64x64 ČSN 42 5310 | 0,19 | | 4 |
| | 4-TOCH-06/07 | S 355J0 | | | |
| | | | | | |
| | | | | | |
| | | | | | |
| | | | | | |
| - | ELEKTRODA OK 78.16 | SFA/AWS A 5.5: E 9018 - G | | | |
| | | E 69 A Z 4 2 | | | |
| | | | | | |
| | | | | | |
| | | | | | |
| | | | | | |
| | | | | | |
| | | | | | |
| | | | | | |

| | | | | |
|-------------------------|----------------|----------------|-----------------|----------|
| VUT Brno FSI ÚADI | Druh dokumentu | SEZNAM POLOŽEK | Název | List 1/1 |
| | Kreslil | TOCHÁČEK JAKUB | ŽLAB S VÝSYPKOU | |
| | Schválil | | Číslo dokumentu | |
| | Datum vydání | 7. 4. 2013 | 4-TOCH-06/00 | |

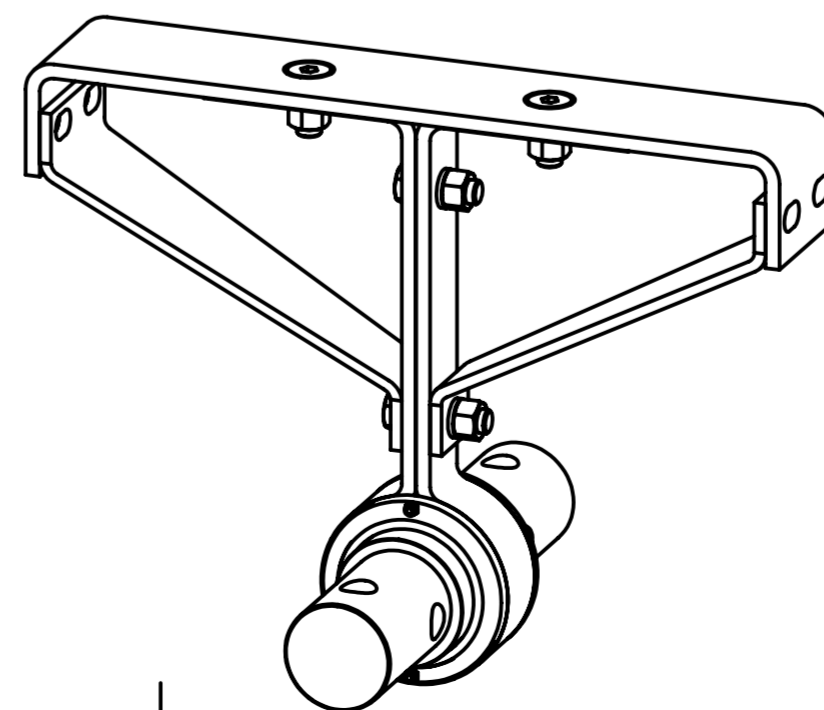
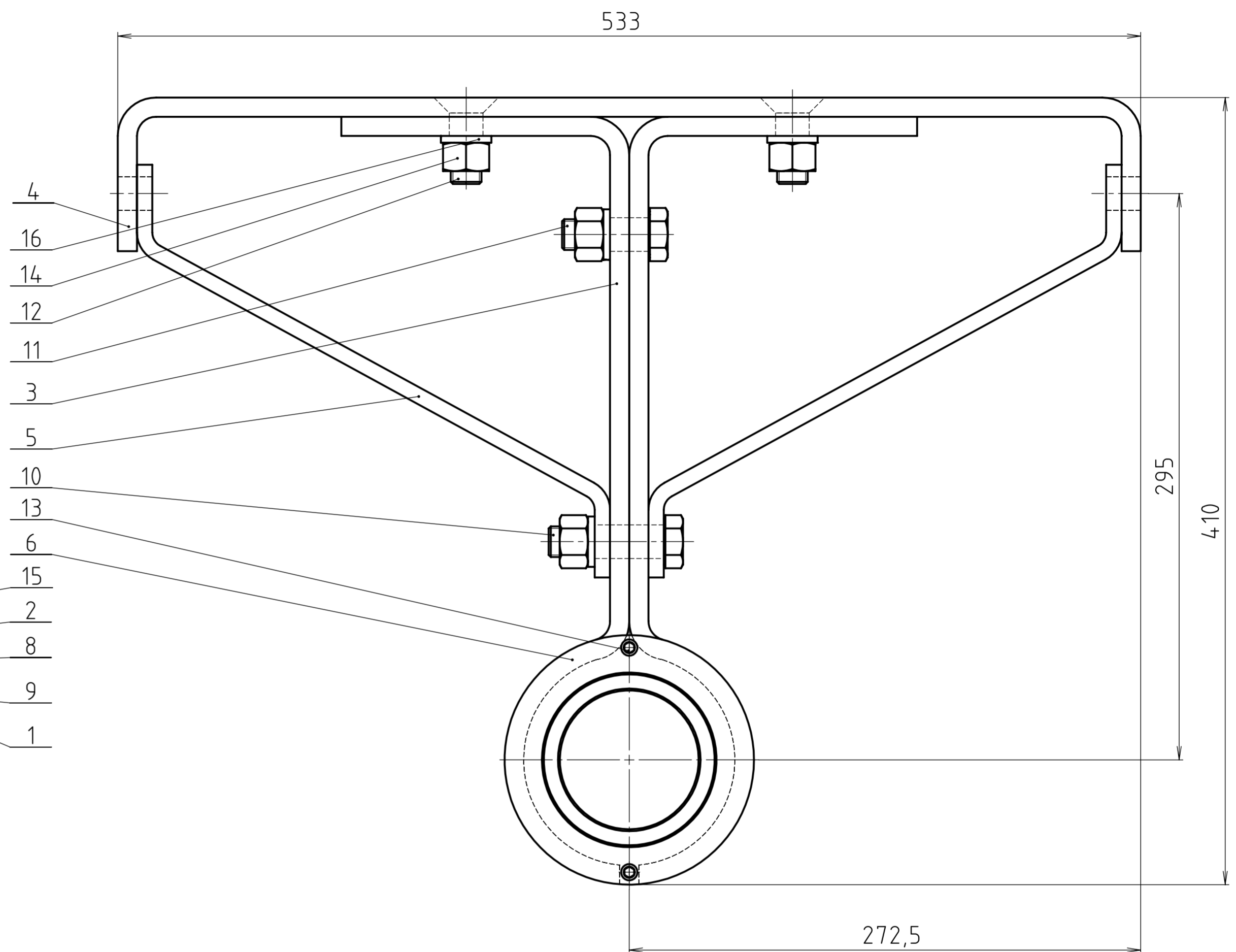
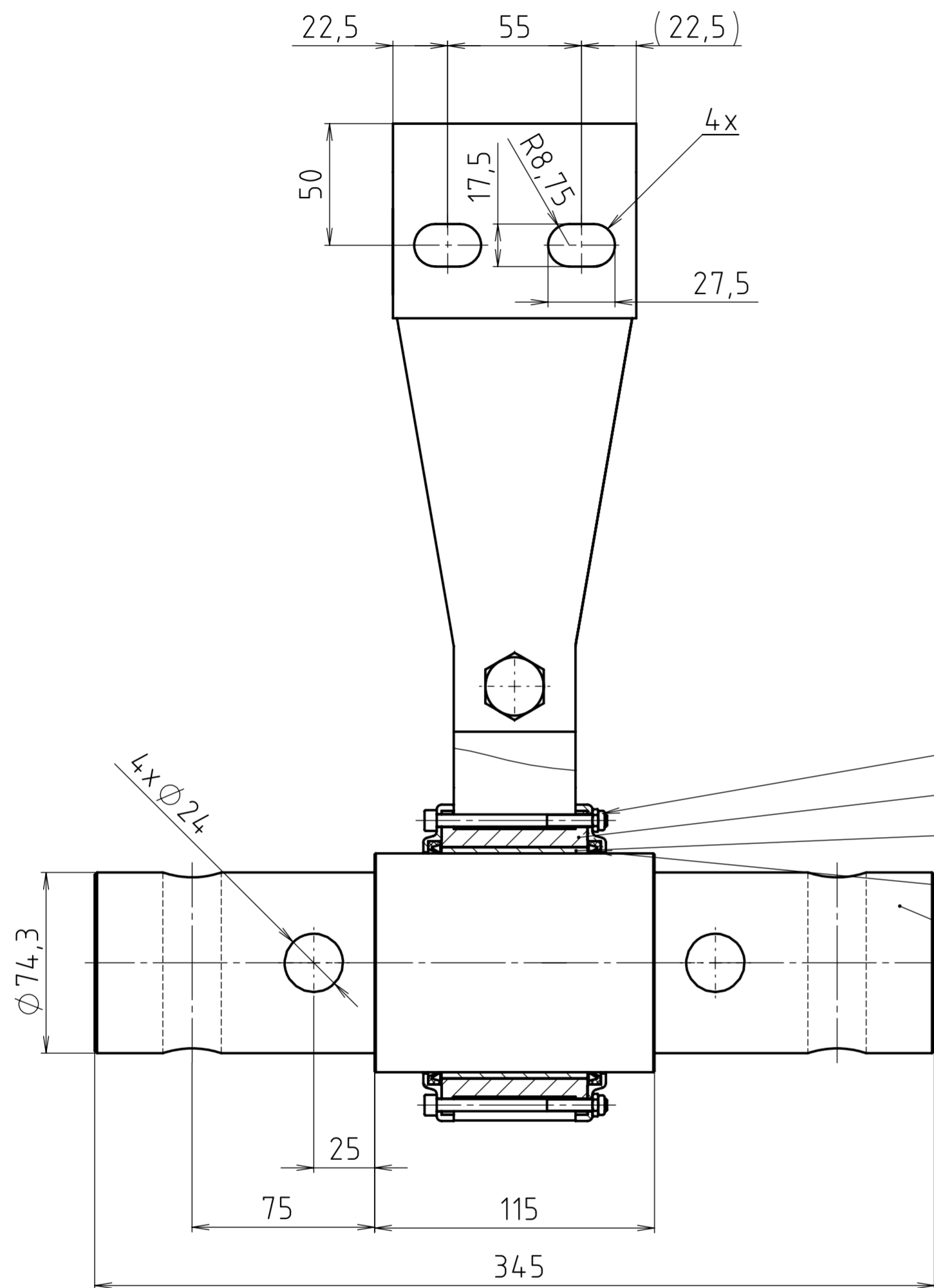


LOŽISKOVÝ DOMEK PLNIT MAZIVEM PO MONTÁŽI

| | | | | | | |
|-------------------------|----------------|-------------------|--|--------------------------|------------|-------------|
| Struktura povrchu: | | Hrany: | | Měřítko | Přesnost | ISO 2768-mK |
| | | | | 1:2 | Tolerování | ISO 8015 |
| | | | | | Promítání | |
| Materiál | Polotovar | Hmotnost 55,7 kg | | CHRÁNĚNO PODLE ISO 16016 | | |
| VUT Brno FSI UADI | Druh dokumentu | VÝKRES PODSESTAVY | | Název | | |
| | Kreslil | TOCHÁČEK JAKUB | | ULOŽENÍ NA VSTUPU | | |
| | Schválil | | | Číslo dokumentu | | |
| | Datum vydání | 5. 4. 2013 | | 2-TOCH-00/01 | | |
| | | | | | | List / |

| Číslo polož. | Název - označení | Polotovar | Hmot. | J | Množ. |
|--------------|----------------------------------|----------------------------|-------|---|-------|
| | Výkres - norma | Materiál | | | |
| 1 | VSTUPNÍ ČEP | Ø120-470 ČSN EN 10060 | 18,1 | | 1 |
| | 3-TOCH-02 | 1.0060 | | | |
| 2 | VSTUPNÍ LOŽISKOVÝ DOMEK | Č.M. 1/12 | 23,2 | | 1 |
| | 3-TOCH-12 | EN-GJL-200 | | | |
| 3 | VÍČKO VSTUPNÍHO LOŽ. DOMKU | Ø250-30 ČSN EN 10060 | 4,5 | | 1 |
| | 4-TOCH-14 | 1.0060 | | | |
| 4 | DISTANČNÍ KROUŽEK | TR Ø194x12,5-15 ČSN 425715 | 0,16 | | 1 |
| | 4-TOCH-16 | S 355J0 | | | |
| 5 | DISTANČNÍ KROUŽEK 2 | TR Ø127x8-25 ČSN 425715 | 0,13 | | 1 |
| | 4-TOCH-17 | S 355J0 | | | |
| 6 | | | | | |
| 7 | | | | | |
| 8 | PERO | | 0,216 | | 1 |
| | ČSN 02 2562 - 20e7x12x120 | | | | |
| 9 | SOUDEČKOVÉ LOŽISKO | | 8,75 | | 1 |
| | SKF 23220 CCK W33 POUZDRO H 2320 | | | | |
| 10 | GUFERO | | 0,036 | | 1 |
| | ČSN 02 9401.0 - GP 115x140x12 | | | | |
| 11 | GUFERO | | 0,017 | | 1 |
| | ČSN 02 9401.0 - GP 80x100x10 | | | | |
| 12 | ŠROUB SE ŠESTIHRANNOU HLAVOU | | 0,045 | | 4 |
| | ISO 4017 - M12x40 | | | | |
| 13 | HLAVICE | | 0,01 | | 1 |
| | LUKO - KM 10x1 | | | | |
| | | | | | |
| | | | | | |
| | | | | | |

| | | | |
|-------------------------|----------------|----------------|-------------------|
| VUT Brno FSI ÚADI | Druh dokumentu | SEZNAM POLOŽEK | Název |
| | Kreslil | TOCHÁČEK JAKUB | ULOŽENÍ NA VSTUPU |
| | Schválil | | Číslo dokumentu |
| | Datum vydání | 7. 4. 2013 | 4-TOCH-00/01 |
| | | | List 1 / 1 |

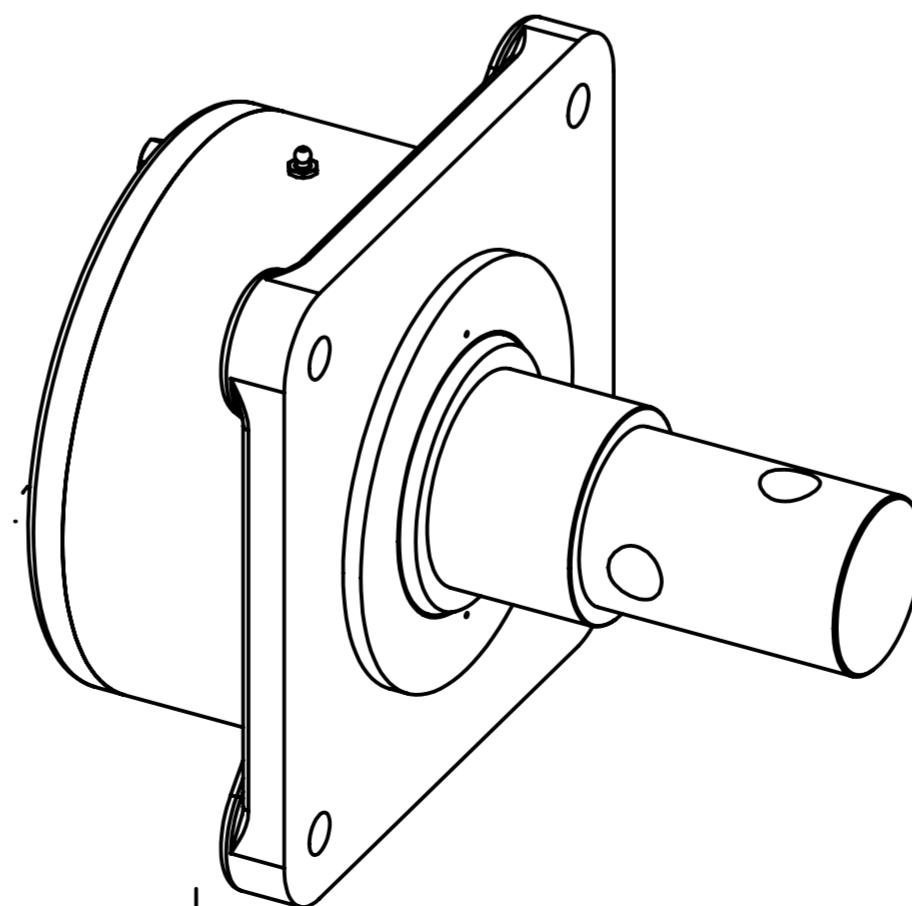
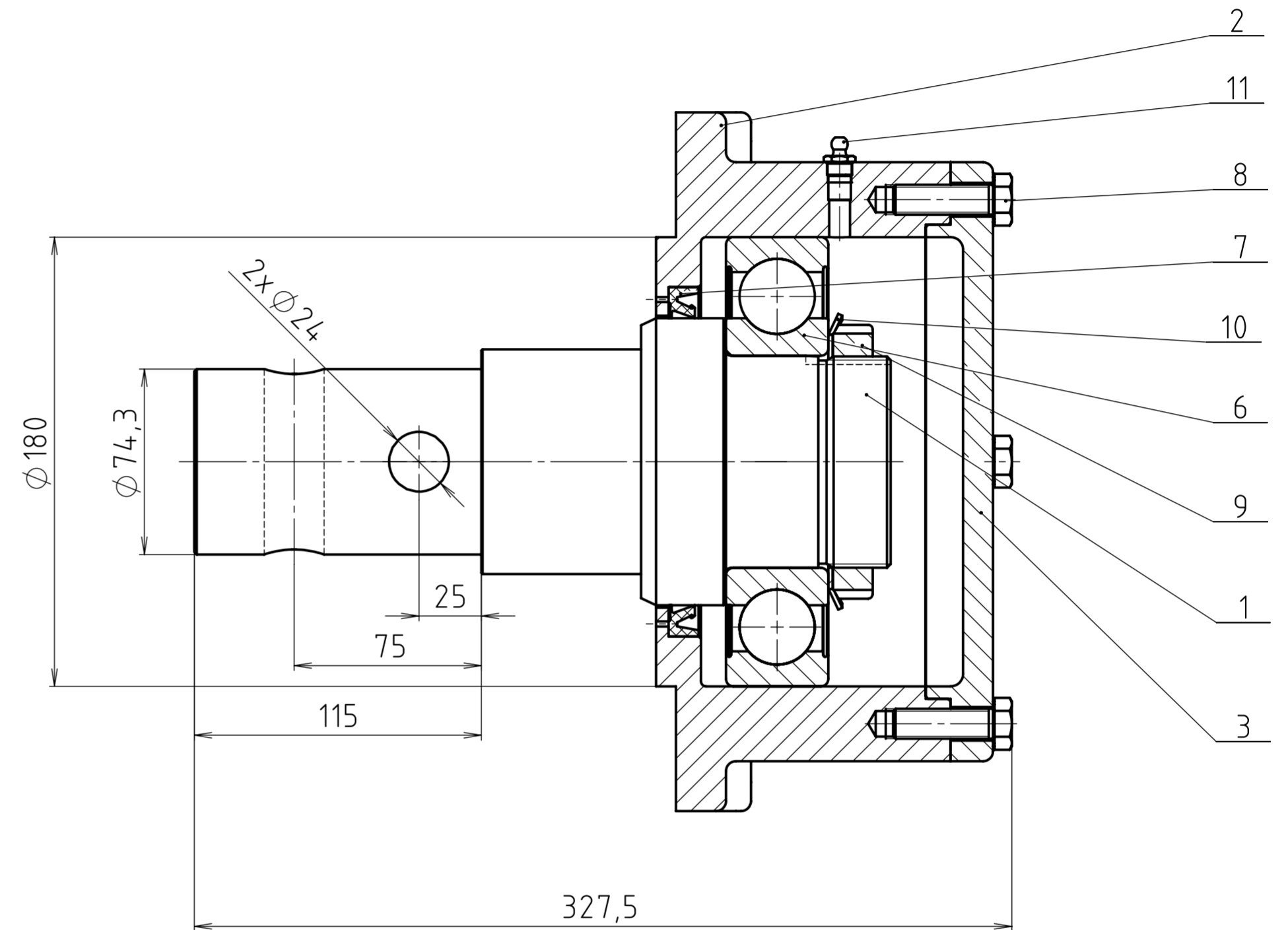
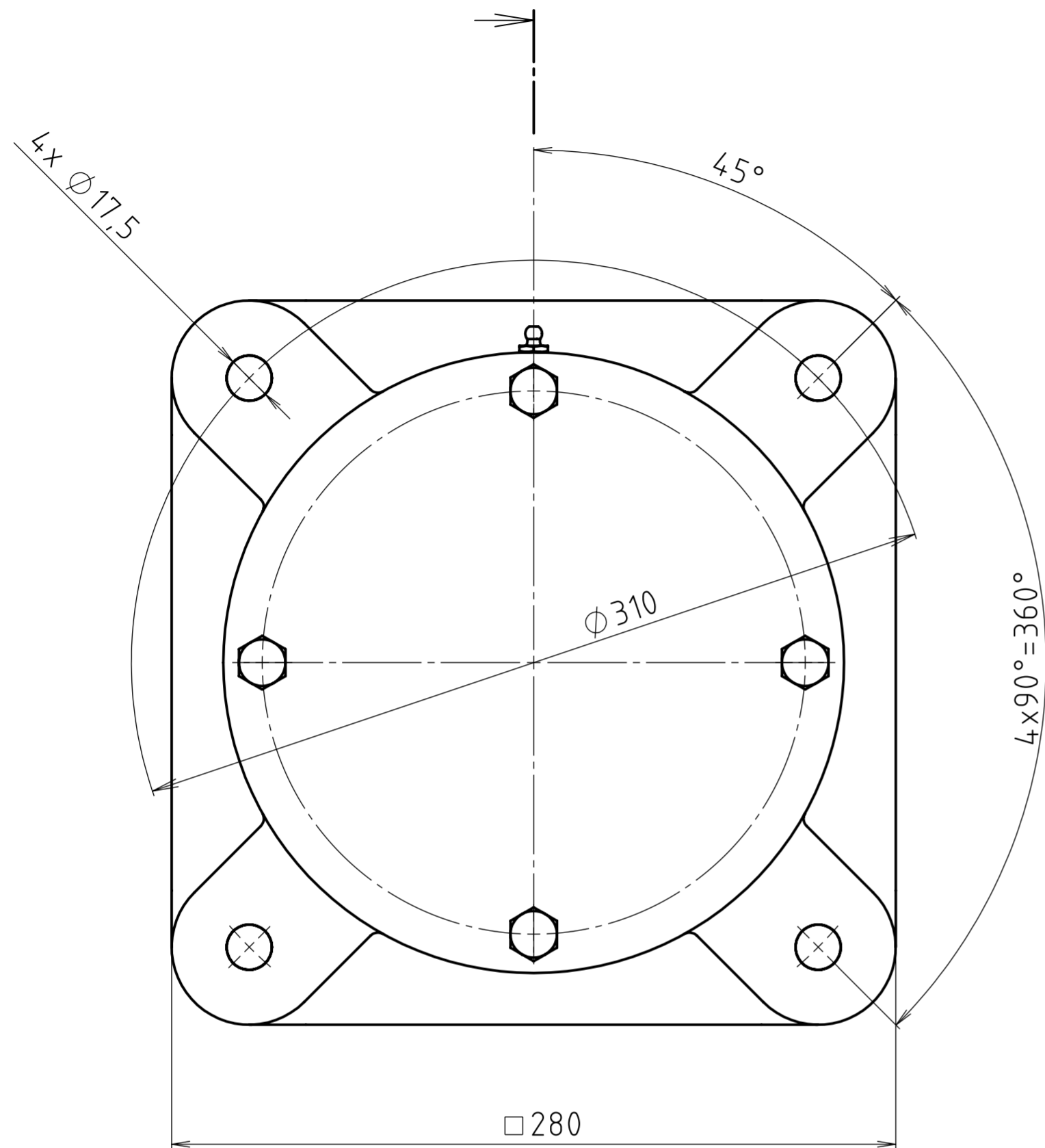


KLUZNÉ LOŽISKO NAMAZAT PŘI MONTÁŽI

| | | | |
|-------------------------|----------------|-------------------|---------------------------------|
| Struktura povrchu: | Hrany: | Měřítko 1:2 | Přesnost ISO 2768-mK |
| | | | Tolerování ISO 8015 |
| | | | Promítání |
| Materiál | Polotovary | Hmotnost 33,76 kg | CHRÁNĚNO PODLE ISO 16016 |
| VUT Brno FSI UADI | Druh dokumentu | VÝKRES PODSESTAVY | Název KLUZNÉ ULOŽENÍ |
| | Kreslil | TOCHÁČEK JAKUB | |
| | Schválil | | Číslo dokumentu 2-TOCH-00/02 |
| | Datum vydání | 6. 4. 2013 | List / |

| Číslo polož. | Název - označení | Polotovár | Hmot. | J | Množ. |
|--------------|-------------------------------|-------------------------|-------|---|-------|
| | Výkres - norma | Materiál | | | |
| 1 | SPOJOVACÍ ČEP | Ø 95-350 ČSN EN 10060 | 12,5 | | 1 |
| | 3-TOCH-04 | 1.0060 | | | |
| 2 | PÁNEV KLUZNÉHO LOŽISKA | Ø 130-65 ČSN EN 10060 | 0,67 | | 2 |
| | 3-TOCH-19 | 1.0060 | | | |
| 3 | SVĚRNÝ ČLEN KONZOLY | P10-50x585 ČSN 42 5310 | 2,3 | | 2 |
| | 4-TOCH-20 | S 355J0 | | | |
| 4 | NOSNÍK KONZOLY | P10-100x660 ČSN 42 5310 | 5 | | 1 |
| | 4-TOCH-21 | S 355J0 | | | |
| 5 | VÝZTUHA KONZOLY | P8-100x355 ČSN 42 5310 | 1,5 | | 2 |
| | 4-TOCH-22 | S 355J0 | | | |
| 6 | VÍČKO KONZOLY | Ø 135-15 ČSN EN 10060 | 0,16 | | 2 |
| | 4-TOCH-23 | 1.0060 | | | |
| 7 | | | | | |
| 8 | KLUZNÉ LOŽISKO | | 0,3 | | 1 |
| | SKF PCM 909560 M | | | | |
| 9 | HŘÍDELOVÉ TĚSNĚNÍ | | 0,01 | | 2 |
| | SKF R08-A 90x100x5 | | | | |
| 10 | ŠROUB SE ŠESTIHRANNOU HLAVOU | | 0,12 | | 1 |
| | ISO 4017 - M16x60 | | | | |
| 11 | ŠROUB SE ŠESTIHRANNOU HLAVOU | | 0,098 | | 1 |
| | ISO 4017 - M16x45 | | | | |
| 12 | ŠROUB SE ZÁPUSTNOU HLAVOU | | 0,09 | | 2 |
| | ISO 10642 - M16x45 | | | | |
| 13 | ŠROUB S VÁLCOVOU HLAVOU | | 0,009 | | 2 |
| | ISO 4762 - M5x70 | | | | |
| 14 | ŠESTIHRANNÁ MATICE | | 0,033 | | 4 |
| | ISO 4032 - M16 | | | | |
| 15 | SAMOJISTNÁ ŠESTIHRANNÁ MATICE | | 0,001 | | 2 |
| | ISO 10511 - M5 | | | | |
| 16 | PODLOŽKA | | 0,009 | | 4 |
| | ČSN 02 1741 - 16 | | | | |

| | | | |
|-------------------------|----------------|----------------|-----------------|
| VUT Brno FSI ÚADI | Druh dokumentu | SEZNAM POLOŽEK | Název |
| | Kreslil | TOCHÁČEK JAKUB | KLUZNÉ ULOŽENÍ |
| | Schválil | | Číslo dokumentu |
| | Datum vydání | 7. 4. 2013 | 4-TOCH-00/02 |
| | | | List 1 / 1 |



LOŽISKOVÝ DOMEK PLNIT MAZIVEM PO MONTÁŽI

| | | | |
|-------------------------|----------------|-------------------|---------------------------------|
| Struktura povrchu: | Hrany: | Měřítko 1:2 | Přesnost ISO 2768-mK |
| | | | Tolerování ISO 8015 |
| | | | Promítání ☉ |
| Materiál | Polotovary | Hmotnost 44,28 kg | CHRÁNĚNO PODLE ISO 16016 |
| VUT Brno FSI UADI | Druh dokumentu | VÝKRES PODSESTAVY | Název KONCOVÉ ULOŽENÍ |
| | Kreslil | TOCHÁČEK JAKUB | |
| | Schválil | | Číslo dokumentu 2-TOCH-00/03 |
| | Datum vydání | 7. 4. 2013 | List / |

| Číslo polož. | Název - označení | Polotovar | Hmot. | J | Množ. |
|--------------|------------------------------------|-----------------------|-------|---|-------|
| | Výkres - norma | Materiál | | | |
| 1 | KONCOVÝ ČEP | Ø120-285 ČSN EN 10060 | 12 | | 1 |
| | 3-TOCH-03 | 1.0060 | | | |
| 2 | KONCOVÝ LOŽISKOVÝ DOMEK | Č.M. 2/13 | 22,5 | | 1 |
| | 3-TOCH-13 | EN-GJL-200 | | | |
| 3 | VÍČKO KONCOVÉHO LOŽ. DOMKU | Ø250-30 ČSN EN 10060 | 4,8 | | 1 |
| | 4-TOCH-15 | 1.0060 | | | |
| 4 | | | | | |
| 5 | | | | | |
| 6 | RADIÁLNÍ KULIČKOVÉ LOŽISKO | | 4,25 | | 1 |
| | SKF 6317 Z | | | | |
| 7 | GUFERO | | 0,036 | | 1 |
| | ČSN 02 9401.0 - GP 115x140x12 | | | | |
| 8 | ŠROUB SE ŠESTIHRANNOU HLAVOU | | 0,045 | | 4 |
| | ISO 4017 - M12x40 | | | | |
| 9 | POJISTNÁ MATICE SE ČTYŘMI DRÁŽKAMI | | 0,45 | | 1 |
| | ISO 2982 - 2 - M85x2 | | | | |
| 10 | POJISTNÁ PODLOŽKA S PŘÍMÝM OZUBEM | | 0,052 | | 1 |
| | ISO 2982 - 2- 85 | | | | |
| 11 | HLAVICE | | 0,01 | | 1 |
| | LUKO - KM 10x1 | | | | |
| | | | | | |
| | | | | | |
| | | | | | |
| | | | | | |
| | | | | | |
| | | | | | |

| | | | | |
|-------------------------|----------------|----------------|-----------------|------------|
| VUT Brno FSI ÚADI | Druh dokumentu | SEZNAM POLOŽEK | Název | List 1 / 1 |
| | Kreslil | TOCHÁČEK JAKUB | KONCOVÉ ULOŽENÍ | |
| | Schválil | | Číslo dokumentu | |
| | Datum vydání | 7. 4. 2013 | 4-TOCH-00/03 | |