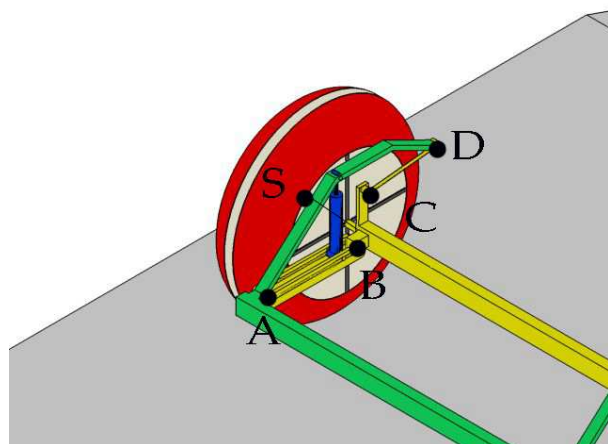


Příloha č. 1

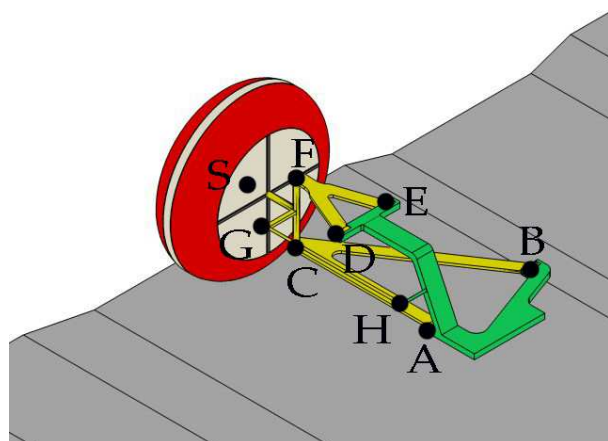
Tuhá náprava



Parametry náprav

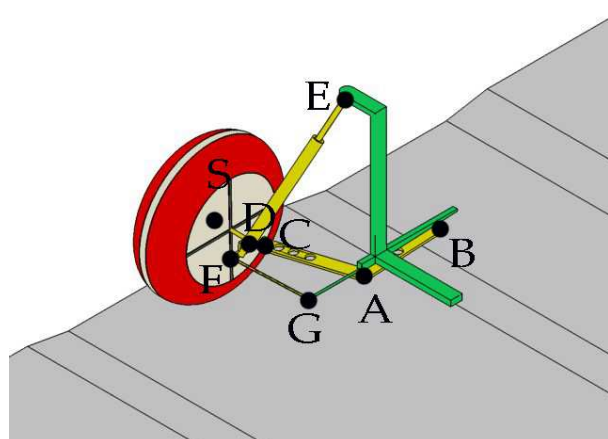
Tuhá náprava			
	x [mm]	y [mm]	z [mm]
A	-35	-10	-490
B	-310	-10	-450
C	-356	-124	-460
D	-565	-144	-460
E	x	x	x
F	x	x	x
G	x	x	x
H	x	x	x
S	-355	-9	-632
O	0	0	0

Lichoběžníková náprava



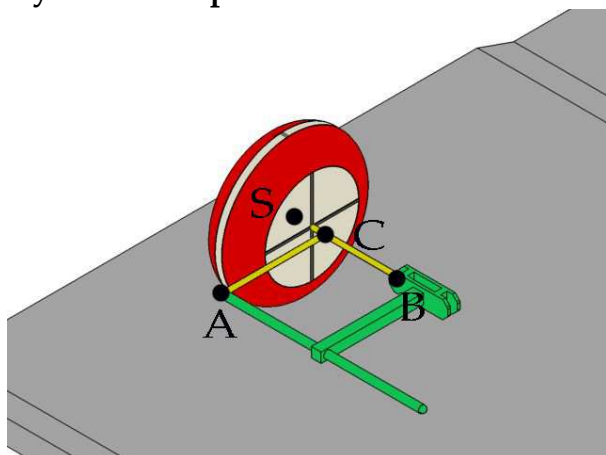
Lichoběžníková náprava			
	x [mm]	y [mm]	z [mm]
A	10	-10,25	175
B	398	-10	175
C	30	-25	670
D	-70	-192	423
E	130	-192	423
F	30	-207	670
G	30	-16	670
H	-90	-131	659
S	29	-116	862
O	0	0	0

Náprava McPherson



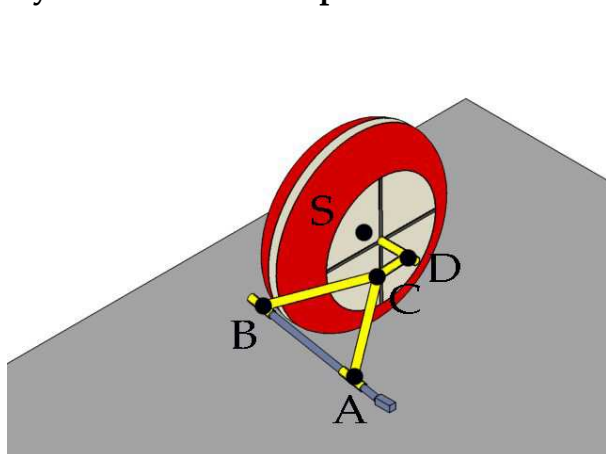
Náprava McPherson			
	x [mm]	y [mm]	z [mm]
A	-44	41	331
B	-34	49	324
C	-135	43	642
D	-245	30	629
E	25	-495	455
F	-265	39	644
G	-265	25	325
H	x	x	x
S	-164	39	842
O	0	0	0

Kyvadlová náprava



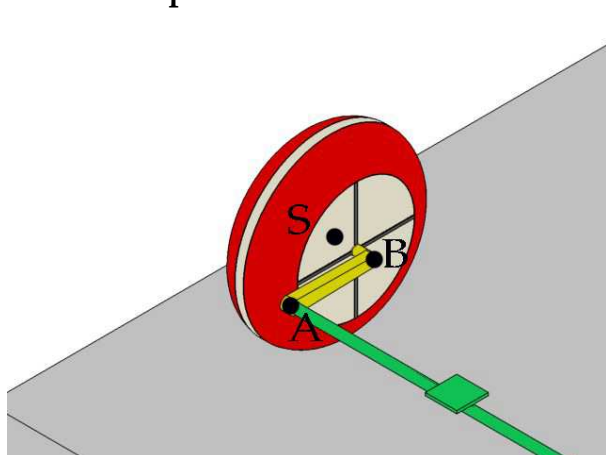
Kyvadlová náprava			
	x [mm]	y [mm]	z [mm]
A	400	0	-390
B	0	0	-90
C	0	1	-440
D	0	1	-533
E	x	x	x
F	x	x	x
G	x	x	x
H	x	x	x
S	-108	-2892	2481
O	0	0	0

Kyvadlová úhlová náprava



Kyvadlová úhlová náprava			
	x [mm]	y [mm]	z [mm]
A	-3	-2	-100
B	-110	71	-500
C	200	47	-451
D	210	46	-462
E	x	x	x
F	x	x	x
G	x	x	x
H	x	x	x
S	296	46	-659
O	0	0	0

Kliková náprava



Kliková náprava			
	x [mm]	y [mm]	z [mm]
A	250	14	505
B	0	20	505
C	x	x	x
D	x	x	x
E	x	x	x
F	x	x	x
G	x	x	x
H	x	x	x
S	250	14	657
O	0	0	0

Bod „O“ je průsečíkem střední roviny a zjednodušeného rámu. Jeho hodnoty x,y,z jsou vždy 0, jedná se o referenční bod.

Poloměr kola je vždy 275mm odpovídající rozměru pneumatiky R14.