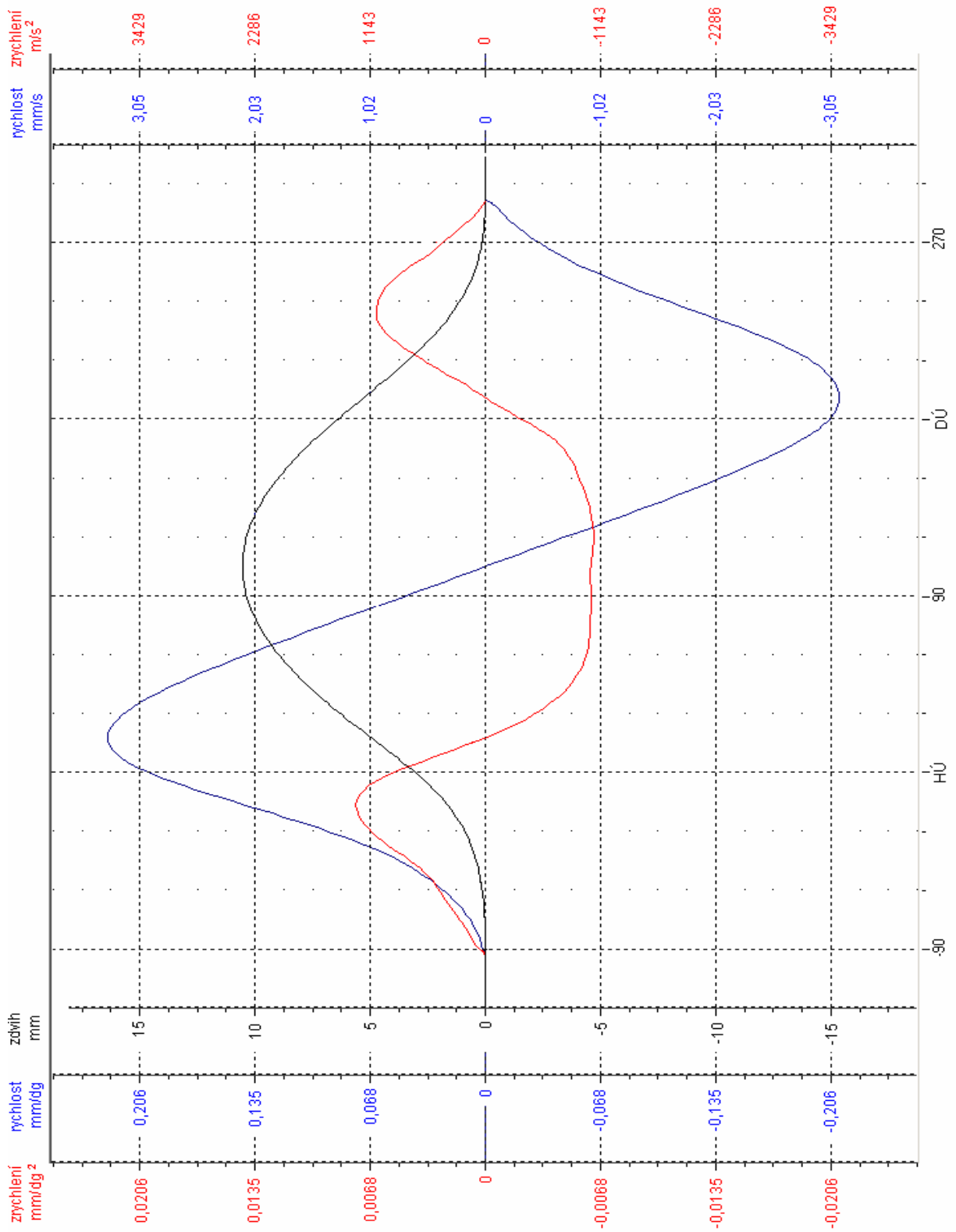
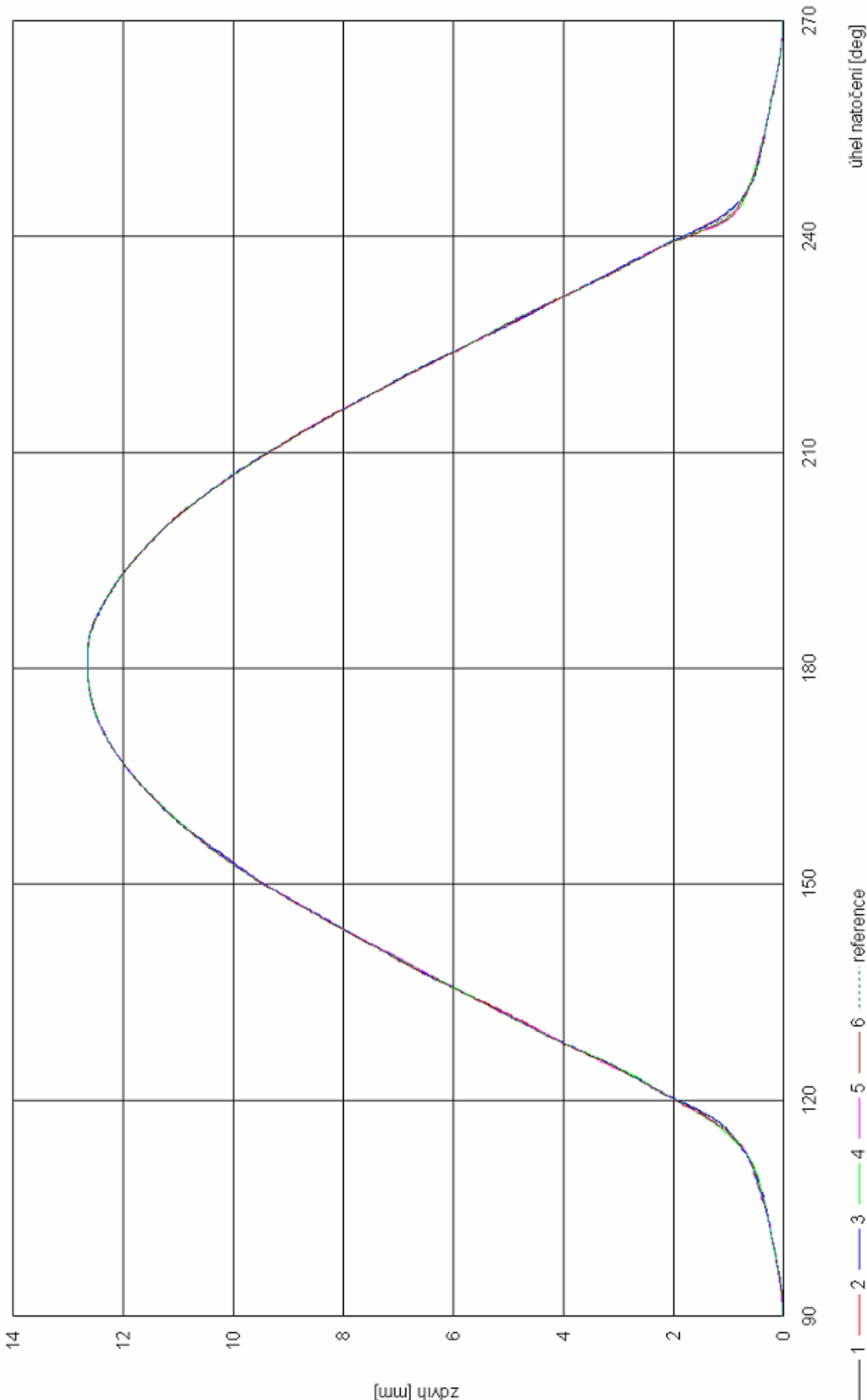


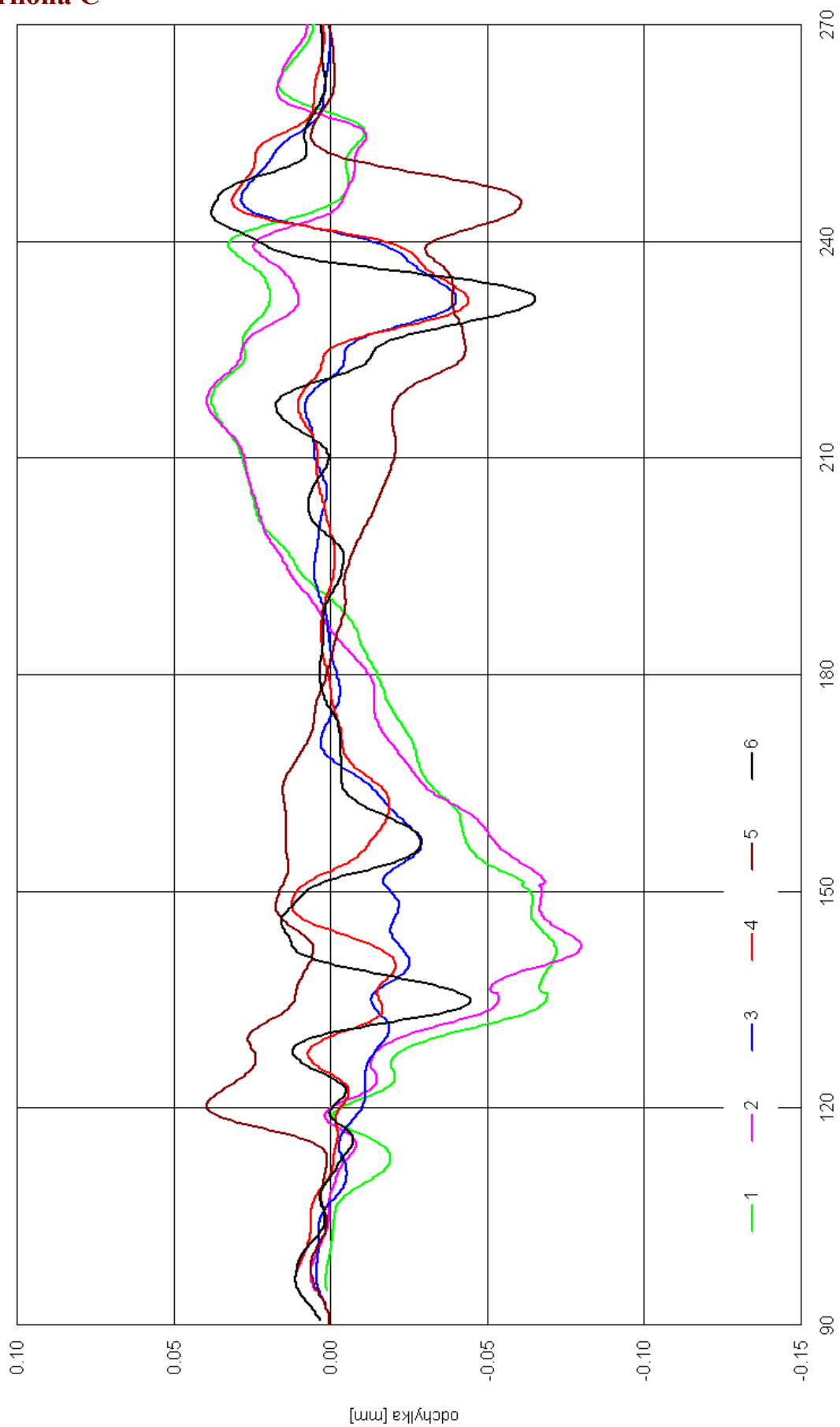
Příloha A



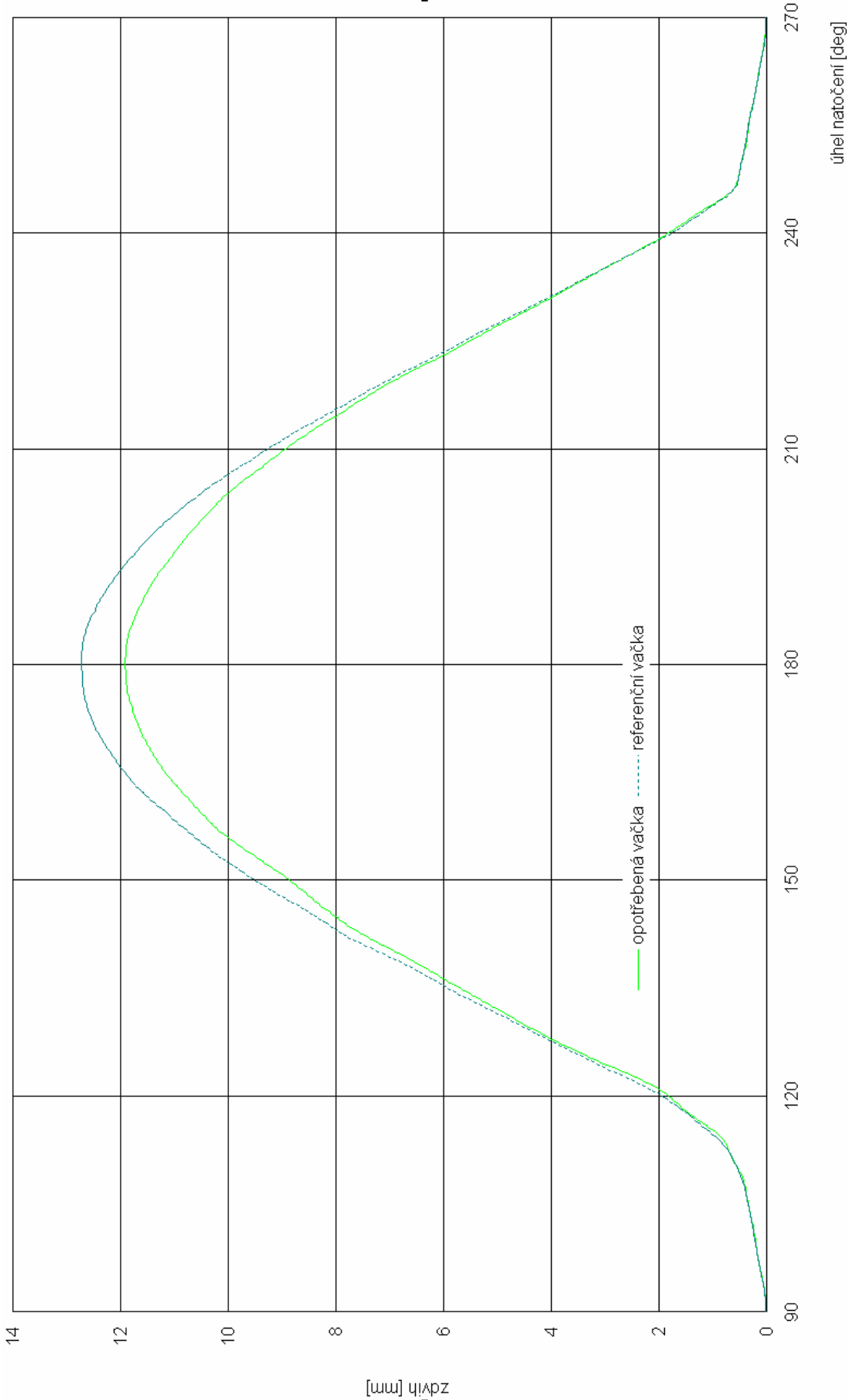
Příloha B



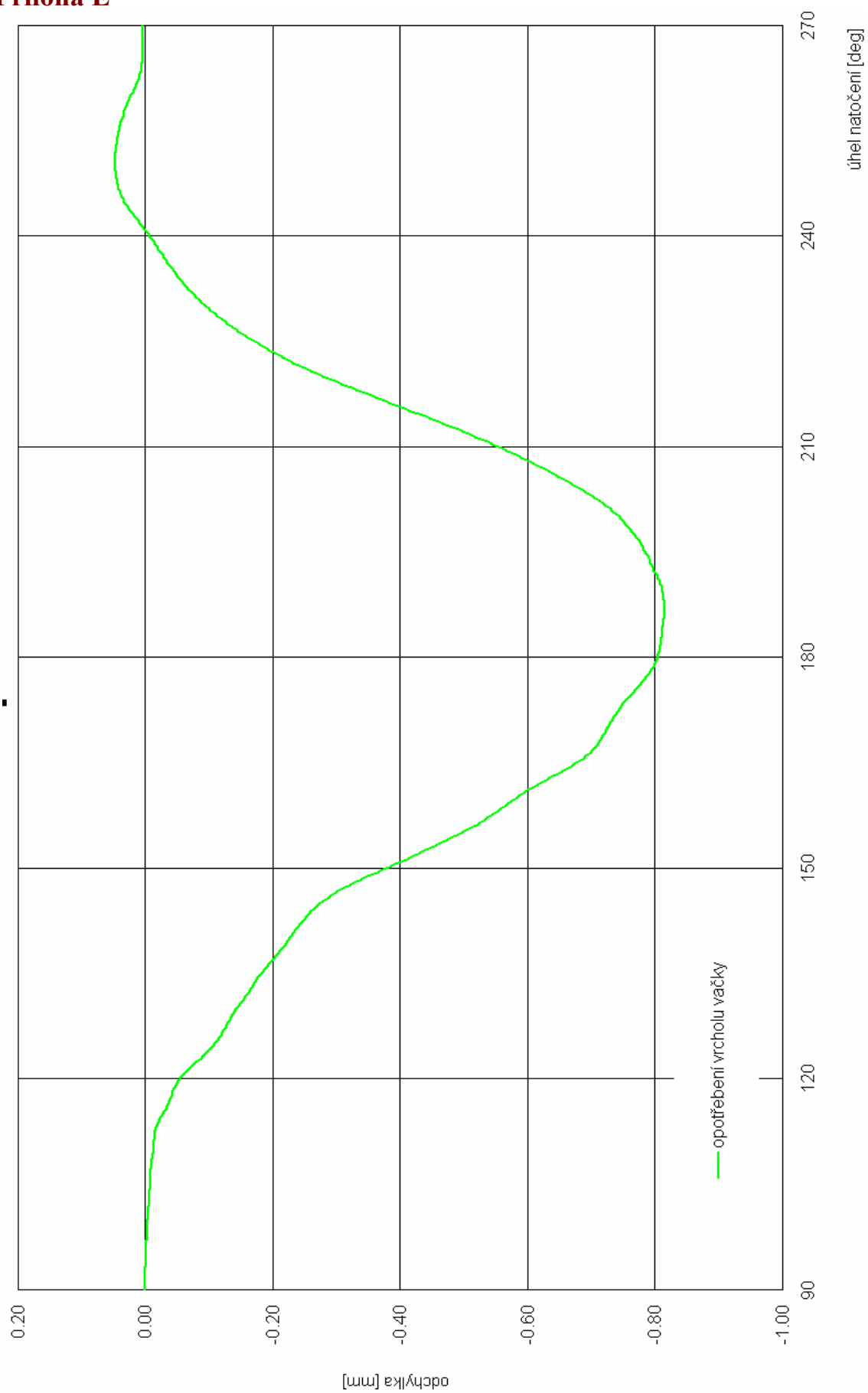
Příloha C



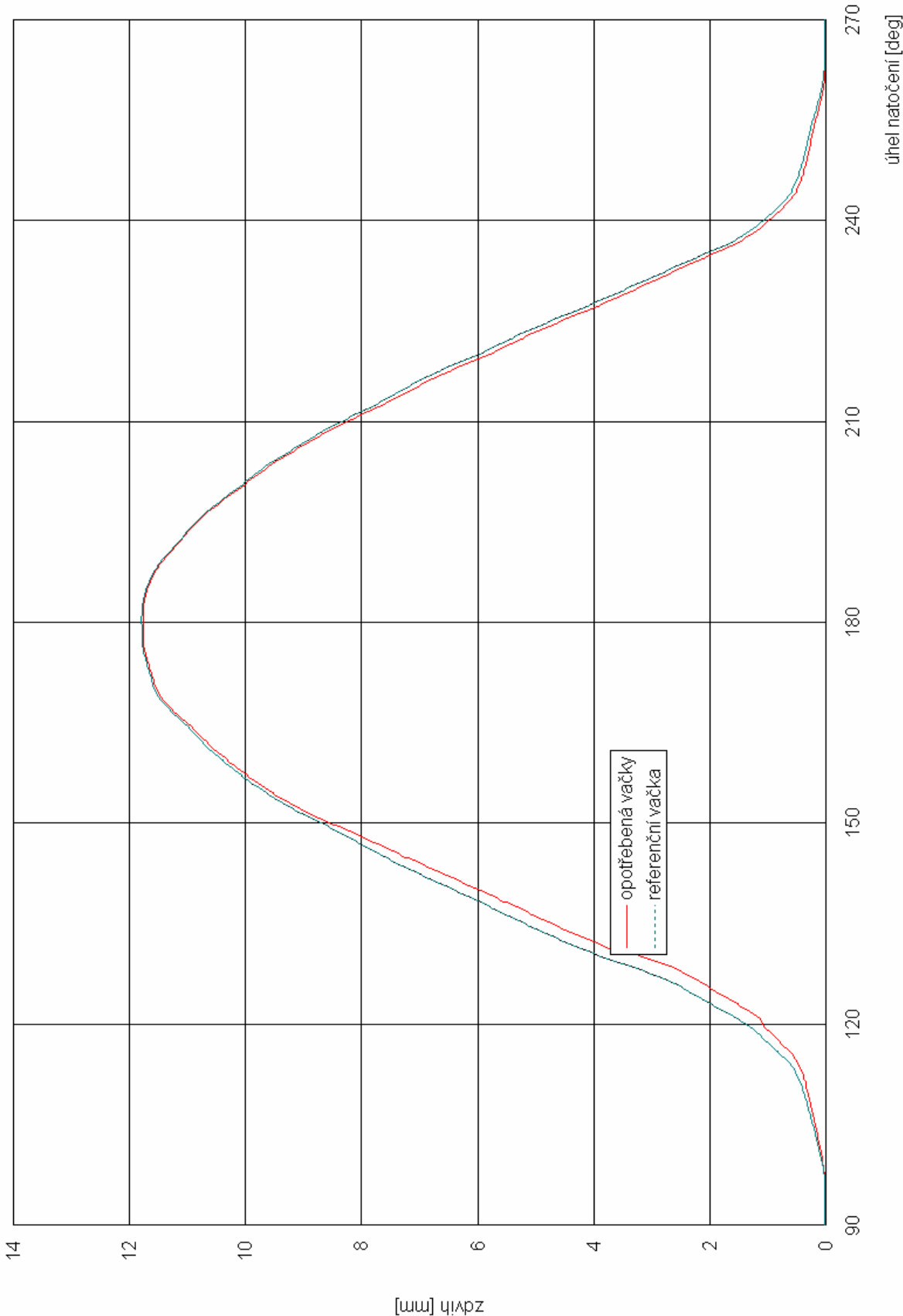
Příloha D



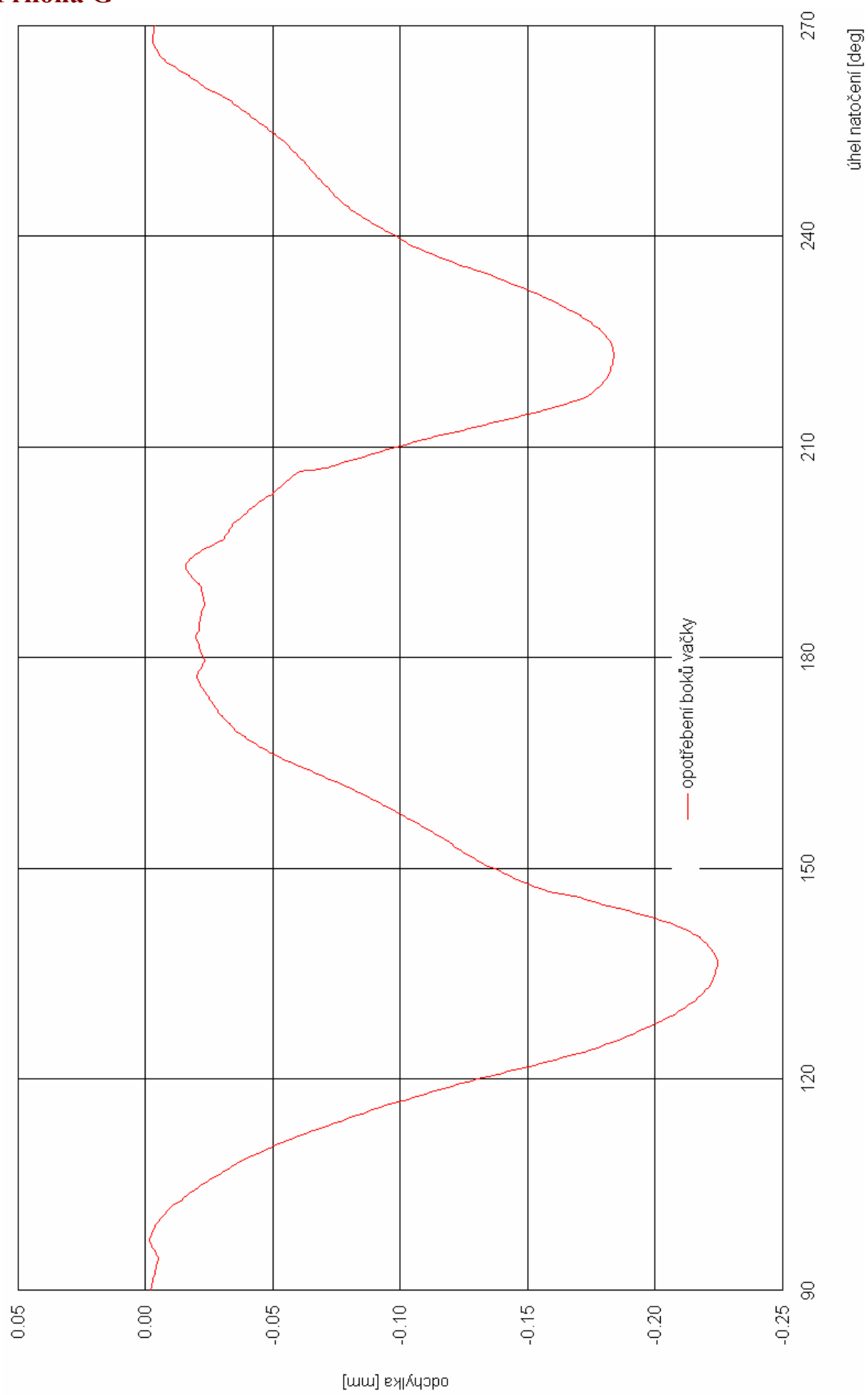
Příloha E



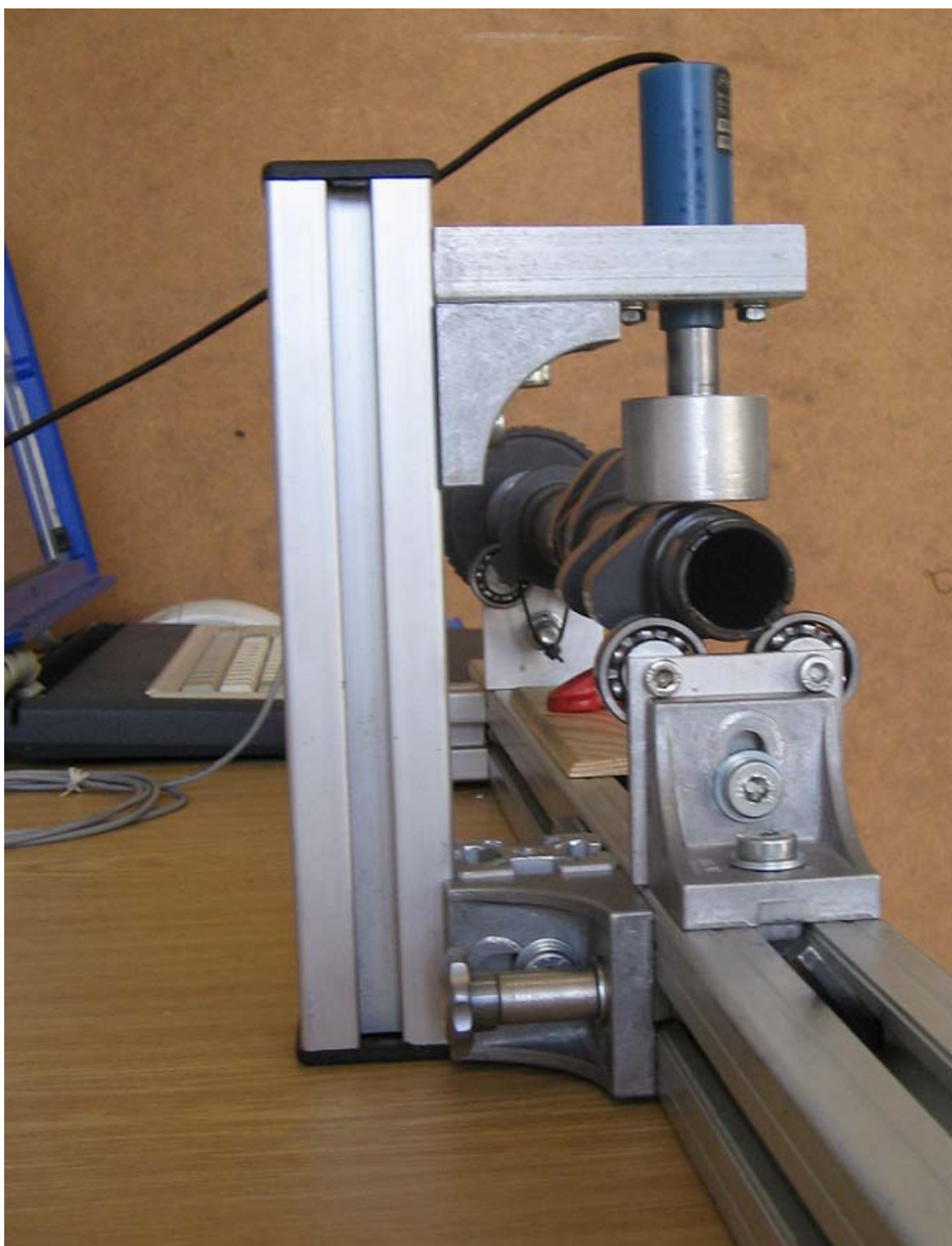
Příloha F



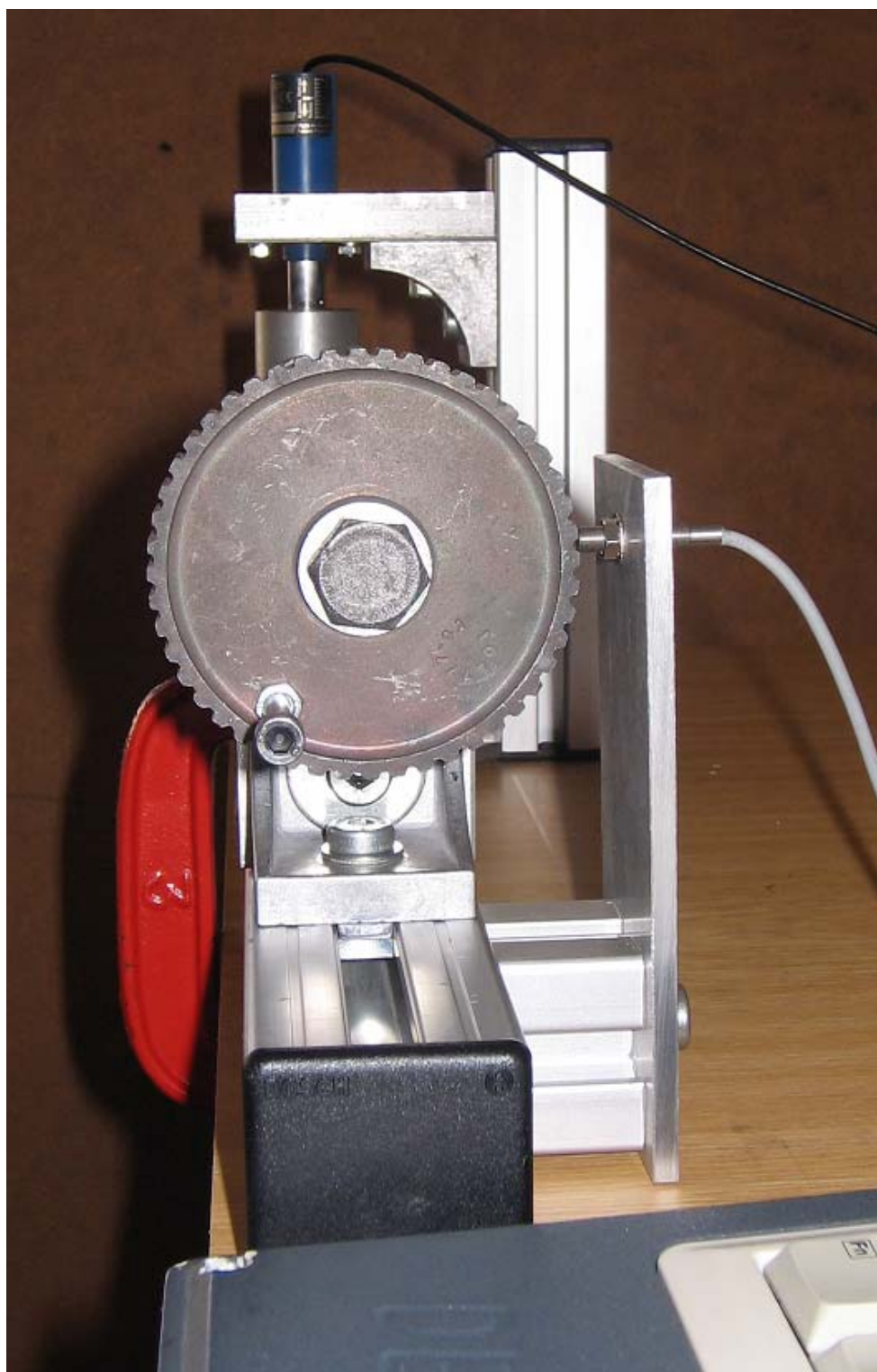
Příloha G



Příloha H



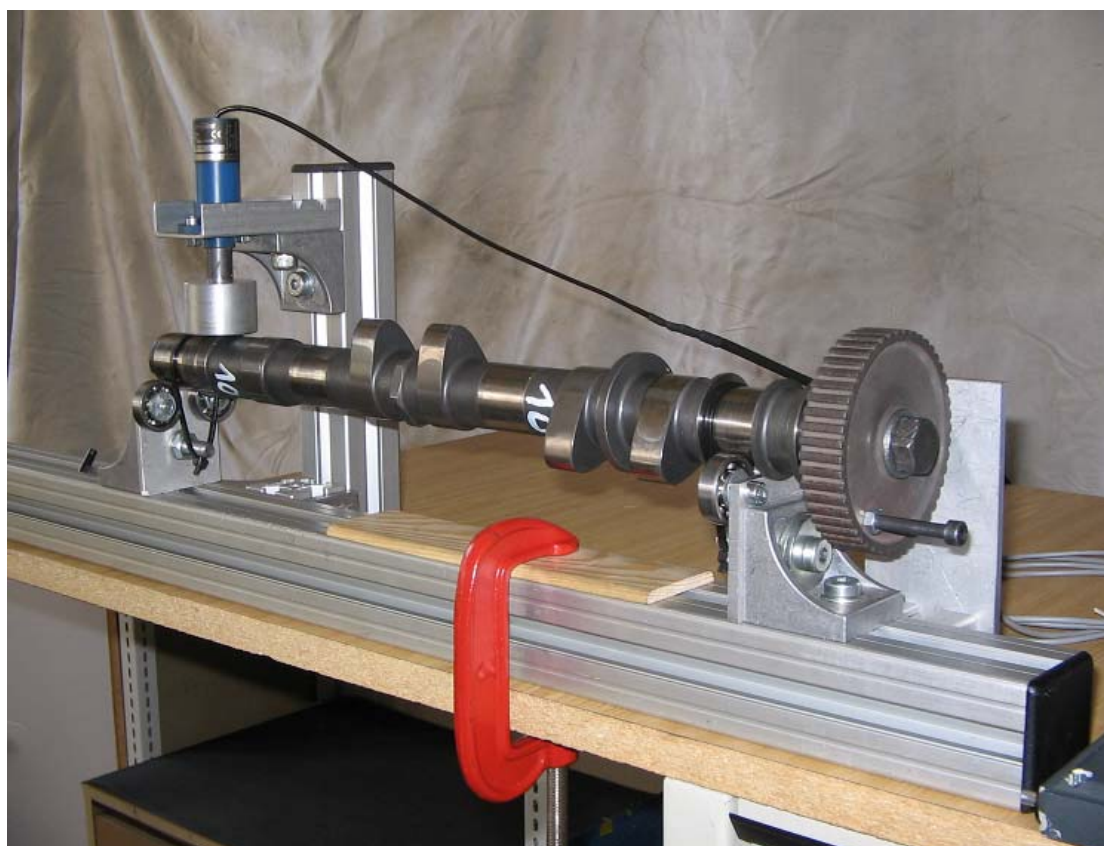
Příloha I



Příloha J

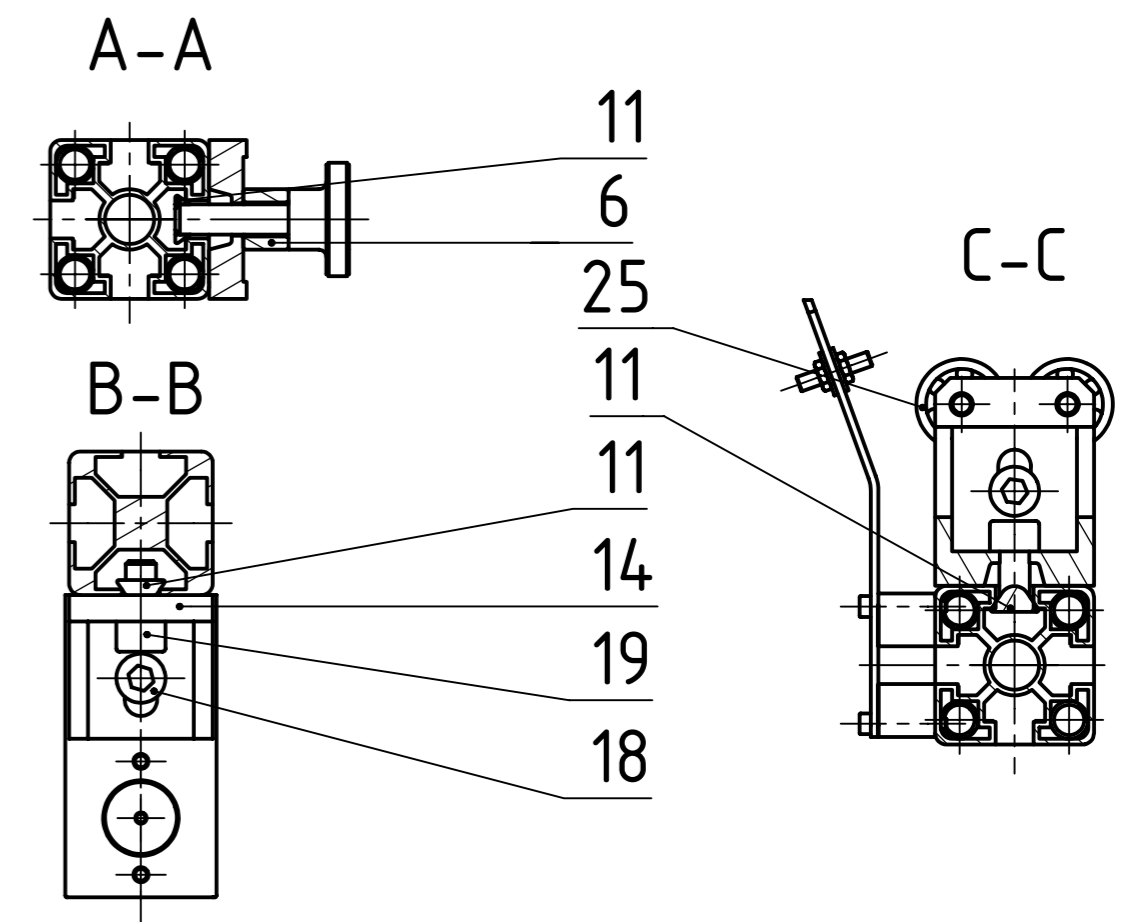
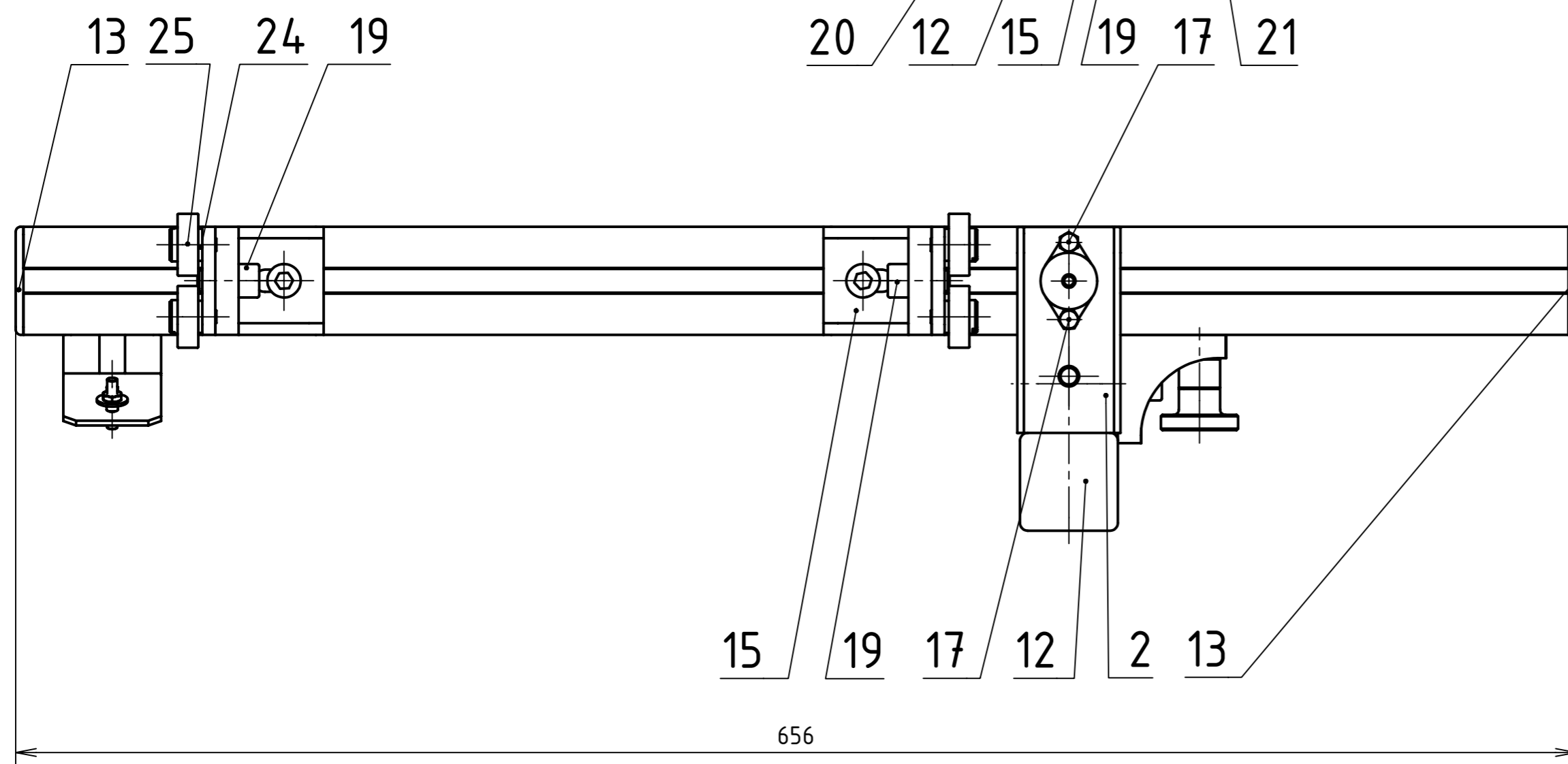
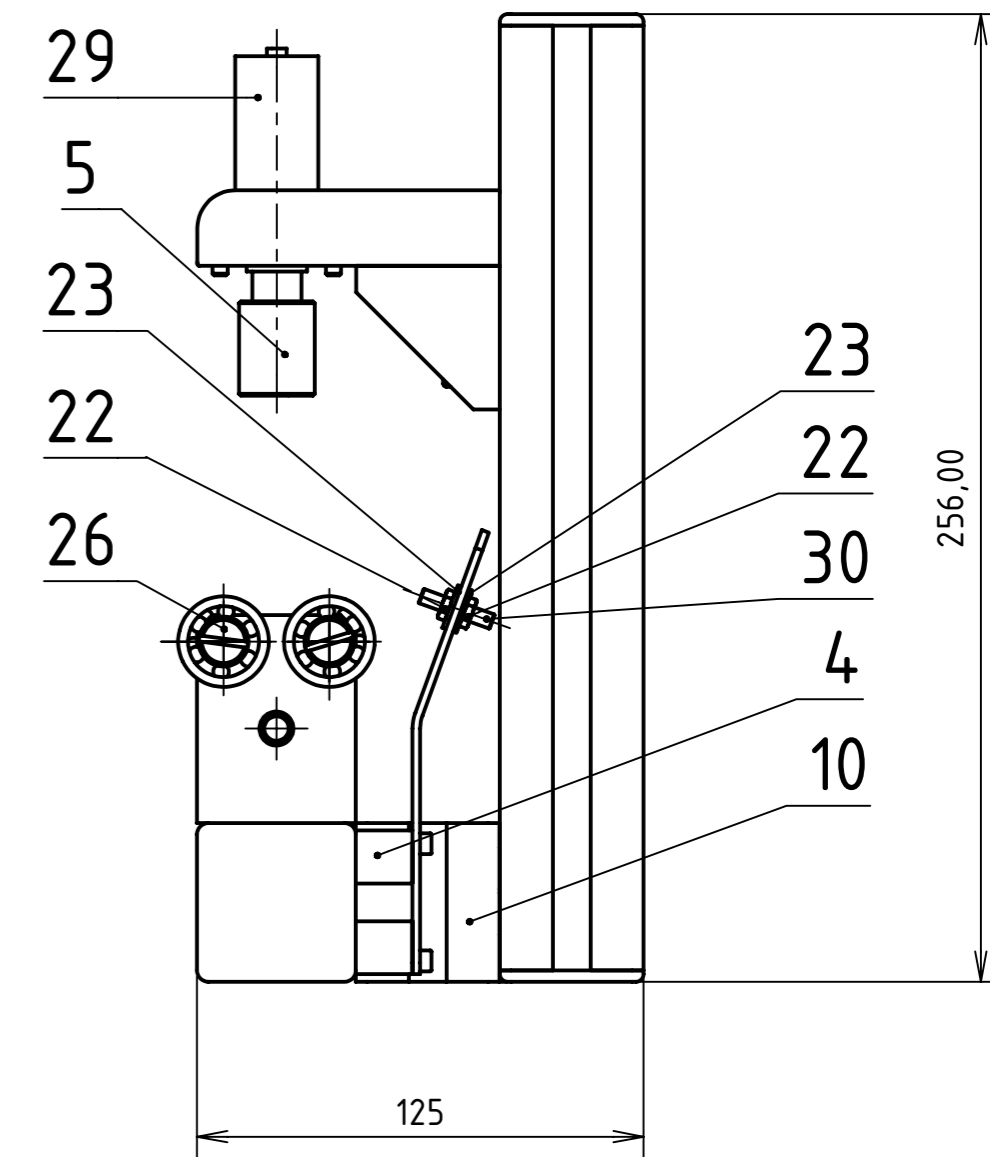
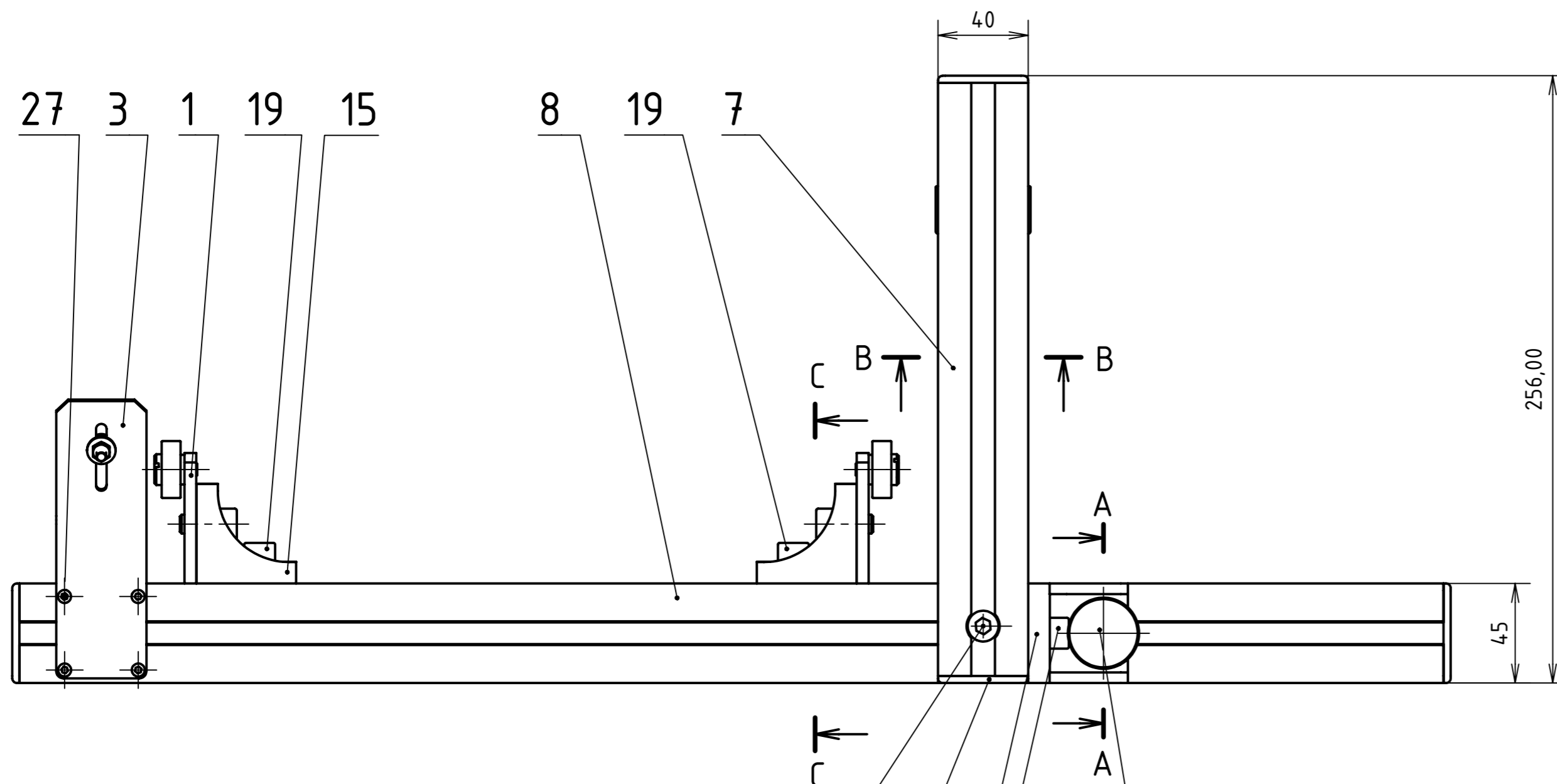


Příloha K



VYTVORENO VE VYUKOVEM PRODUKTU SPOLECNOSTI AUTODESK

VYTVORENO VE VYUKOVEM PRODUKTU SPOLECNOSTI AUTODESK



Struktura povrchu:	Měřítko	Přesnost	ISO 2768-m,k	Materiál
	1:2	Tolerování	ISO 8015	Polotovár
		Promítání		Hmotnost
				3,4 kg
 ÚSTAV KONSTRUOVÁNÍ	Druh dokumentu	SESTAVA		
	Kreslil	LUKÁŠ JOZÍF		
	Schválil			
	Datum vydání	20.4.2008		
		Název	MĚŘICÍ PŘÍSTROJ	
		Číslo dokumentu	2-BP-S01/01	

Číslo polož	Název - označení	Polotovary	Hmot.	J	Množ.
	Výkres - norma	Materiál			
1	PODPĚRA	P5-45x60 EN 485-4	0,2		2
	4-BP-01/01	EN AW 5754 H22, EN573-3			
2	DESKA LINEÁR. SNÍMAČE	U 40x20x2,5-82, EN 755-9	0,4		1
	4-BP-02/01	EN AW-6060T66. EN 573-3			
3	DESKA ROT. SNÍMAČE	P2-45x125 EN 485-4	0,06		1
	4/BP-03/01	EN AW-5754H22, EN 573-3			
4	NÁSTAVEC ROT. SNÍMAČ	15-40x40 MAYTEC 1.11.040040.43P.60	0,03		1
	4-BP-04/01	EN AW-6060T66, EN 573-3			
5	ZDVIHÁTKO	Ø22-28 ČSN EN 754-3	0,04		1
	4-BP-05/01	EN AW 2007T351, EN 573-3			
6	PODLOŽKA	Ø16-14 ČSN 425510	0,02		1
	4-BP-06/01	11 373.0 ČSN 41 1373			
7	RAMENO	250-40x40 MAYTEC 1.11.040040.43P.60	0,50		1
	4-BP-07/01	EN AW-6060T66, EN 573-3			
8	RÁM	600-45x45 MAYTEC 1.11.045045.43.60	1,38		1
	4-BP-08/01	EN AW-6060T66, EN 573-3			
9					
10	PŘEDSTAVEC		84	g	1
	MAYTEC 1.11.040040.43P.60 45-40x40				
11	MATICE T-DRÁŽKA M8		9,6	g	6
	MAYTEC 1.323.EM8				
12	VÍČKO KRYCÍ 40X40		6	g	2
	MAYTEC 1.42.104040.1				
13	VÍČKO KRYCÍ 45X45		12	g	2
	MAYTEC 1.42.2045045.2				
14	ÚHELNÍK 40X39		55	g	1
	MAYTEC 1.46.204.4039.2				
15	ÚHELNÍK 42X42		66	g	3
	MAYTEC 1.46.204.4242 1AL				
16					



ÚSTAV KONSTRUOVÁNÍ

Druh dokumentu

KUSOVNÍK

Kreslil

LUKÁŠ JOZÍF

Schválil

Datum vydání

23.04.2008

Název

MĚŘÍCÍ PŘÍSTROJ

Číslo dokumentu

4-BP-K01/01

Číslo polož	Název - označení	Polotovar	Hmot.	J	Množ.
	Výkres - norma	Materiál			
17	ŠROUB M4x8		1,47	g	2
	ČSN 02 1103				
18	ŠROUB M8x12		10,6	g	1
	ČSN 02 1143				
19	ŠROUB M8x16		13,1	g	6
	ČSN 02 1143				
20	ŠROUB M8x35		18,8	g	1
	ČSN 02 1143				
21	ŠROUB M8x30		34,8	g	1
	ČSN 02 1161				
22	MATICE M4		0,74	g	2
	ČSN 02 1401.10				
23	PODLOŽKA B 4,3		0,31	g	2
	ČSN 02 1702.11				
24	PODLOŽKA B 6,4		0,82	g	4
	ČSN 02 1702.11				
25	LOŽISKO 628		32,4	g	4
	ČSN 02 4630				
26	OSAZENÝ ŠROUB M6x8		11,91	g	4
	DIN 923				
27	ŠROUB M3x20		1,21	g	4
	DIN EN ISO 4762				
28					
29	ODPOROVÝ SNÍMAČ		0,26		1
	PENNY + GILES SLS 220/20				
30	HALLŮV SNÍMAČ		9,12	g	1
	CARLO GAVAZZI IA05BSF10NC				



ÚSTAV KONSTRUOVÁNÍ

Druh dokumentu

KUSOVNÍK

Kreslil

LUKÁŠ JOZÍF

Schválil

Datum vydání

23.04.2008

Název

MĚŘICÍ PŘÍSTROJ

Číslo dokumentu

4-BP-K02/01

1

2

3

4

A

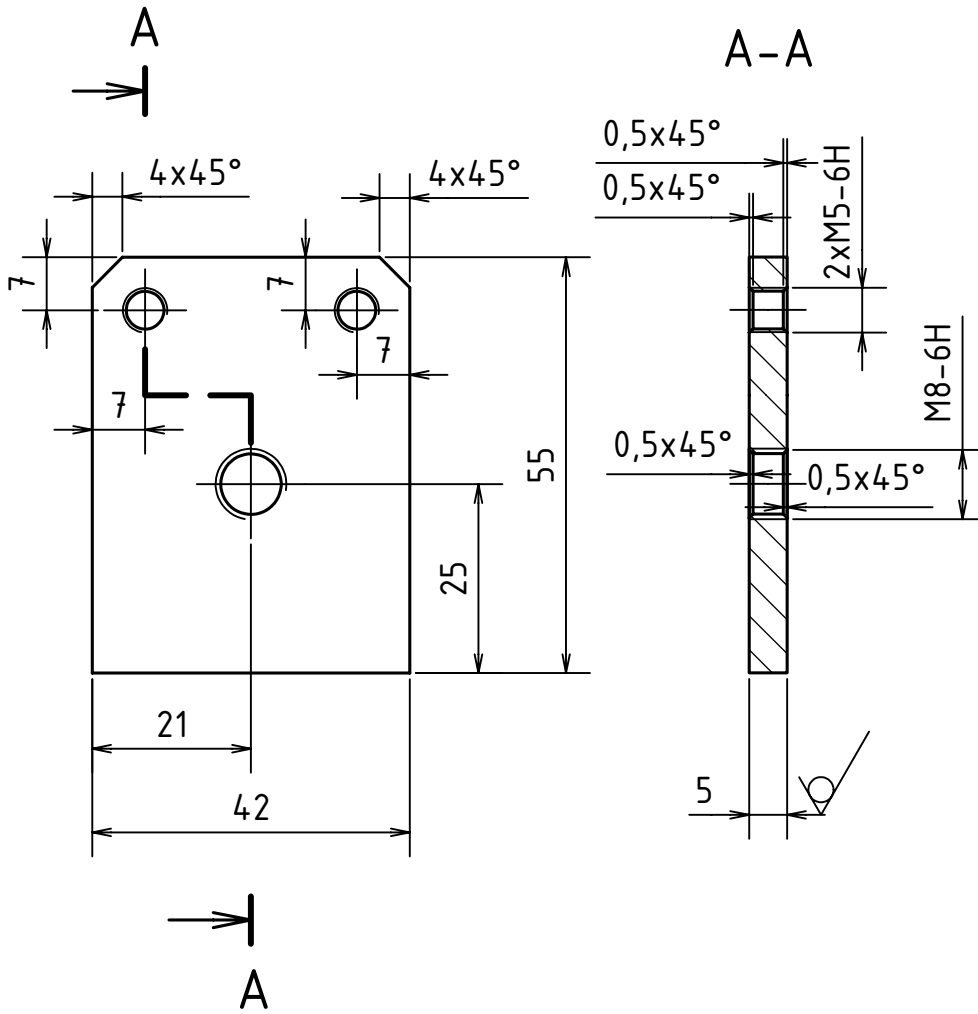
B

C

D

E

F



Struktura povrchu:

Ra 12,5

Měřítko

1:1

Přesnost ISO 2768-m,k

Materiál EN AW-5754H22, EN 573-3

Tolerování ISO 8015

Polotovar P5-45x60 EN 485-4

Promítání

Hmotnost 0,2 Kg

ÚSTAV KONSTRUOVÁNÍ

Druh dokumentu

VÝR. VÝKRES

Kreslil

LUKÁŠ JOZÍF

Schválil

Datum vydání

20.4.2008

Název

PODPĚRA

Číslo dokumentu

4-BP-01/01

1 2 3 4

A

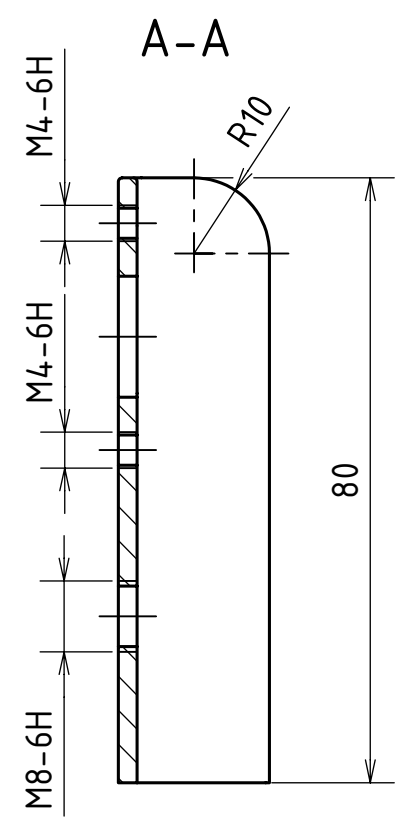
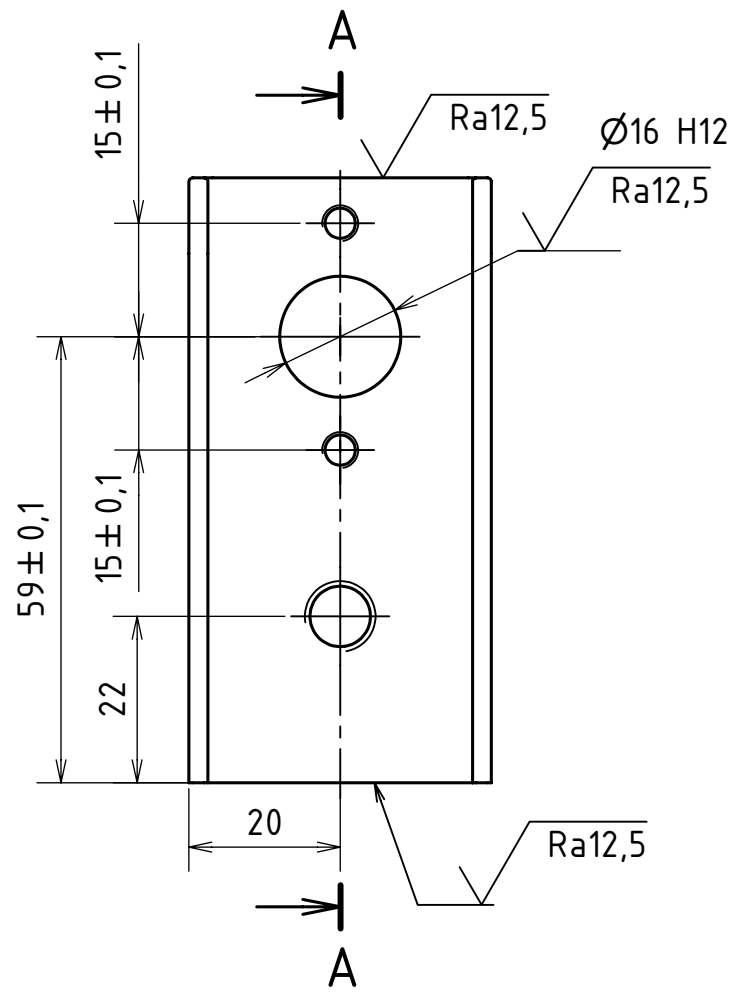
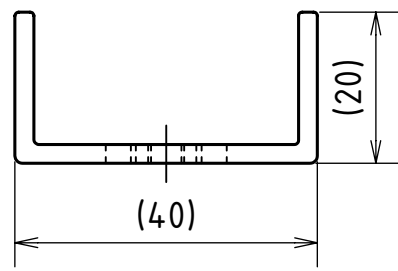
B

C

D

E

F



Struktura povrchu: 	Měřítko 1:1	Přesnost	ISO 2768-m,k	Materiál	EN AW-6060T66, EN 573-3
		Tolerování	ISO 8015	Polotovar	U 40x20x2,5-82 EN 755-9
		Promítání		Hmotnost	0,08 kg

ÚSTAV KONSTRUOVÁNÍ

Druh dokumentu	VÝR. VÝKRES
Kreslil	LUKÁŠ JOZÍF
Schválil	
Datum vydání	20.04.2008

Název	DESKA LIN. SNÍMAČE
Číslo dokumentu	4-BP-02/01

VYTVOŘENO VE VÝUKOVÉM PRODUKTU SPOLEČNOSTI AUTODESK

VYTVOŘENO VE VÝUKOVÉM PRODUKTU SPOLEČNOSTI AUTODESK

1

2

3

4

A

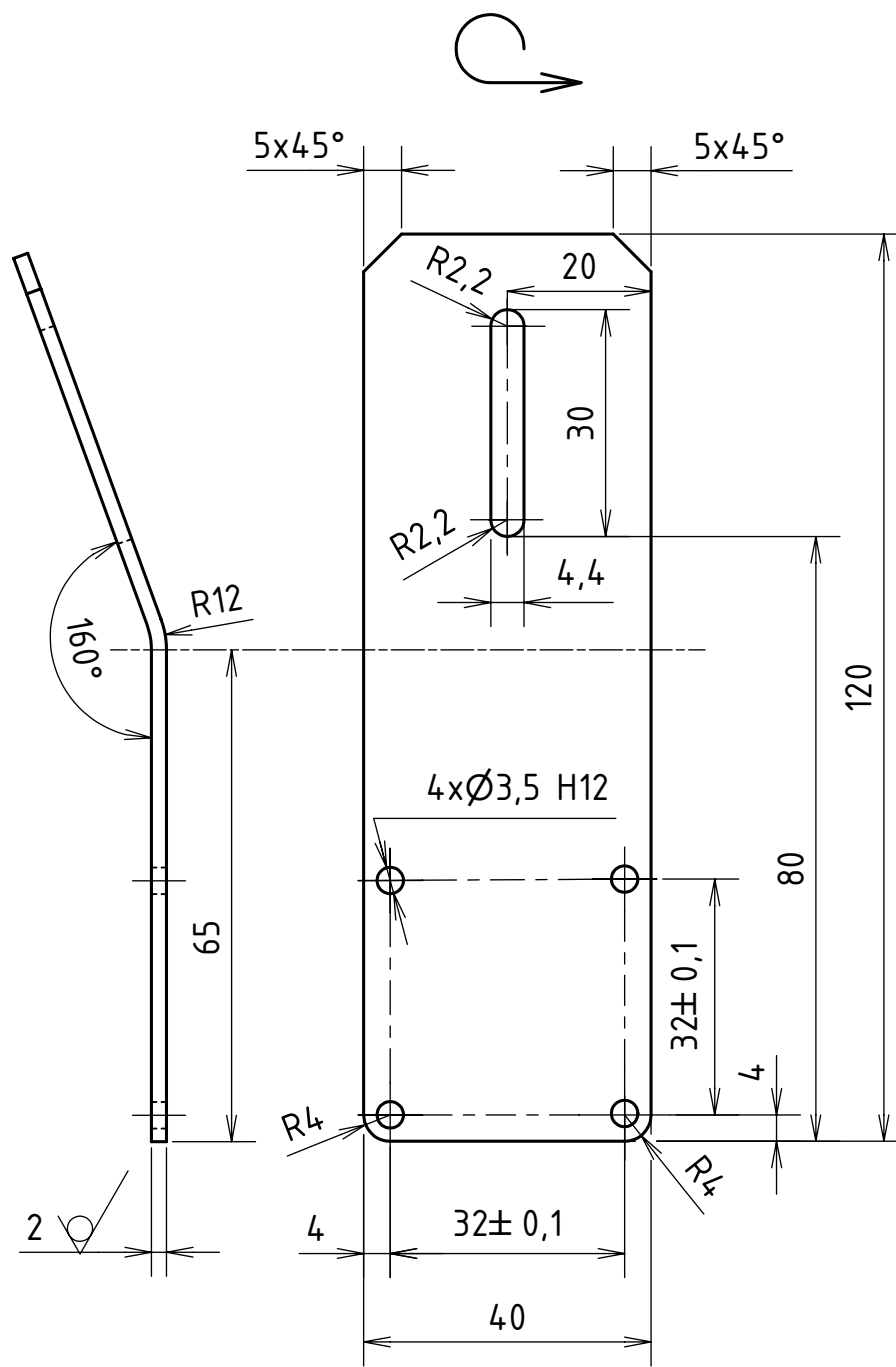
B

C

D

E

F



Struktura povrchu: Ra 12,5	Měřítko 1:1	Přesnost	ISO 2768-m,k	Materiál	EN AW-5754H22 EN 573-3
		Tolerování	ISO 8015	Polotovar	P2-40x120 EN 485-4
		Promítání		Hmotnost	0,06 Kg

ÚSTAV KONSTRUOVÁNÍ	Druh dokumentu	VÝR. VÝKRES	Název	DESKA ROT. SNÍMAČE
	Kreslil	LUKÁŠ JOZÍF	Číslo dokumentu	
	Schválil		4-BP-03/01	
	Datum vydání	20.4.2008		

1 2 3 4

A

B

C

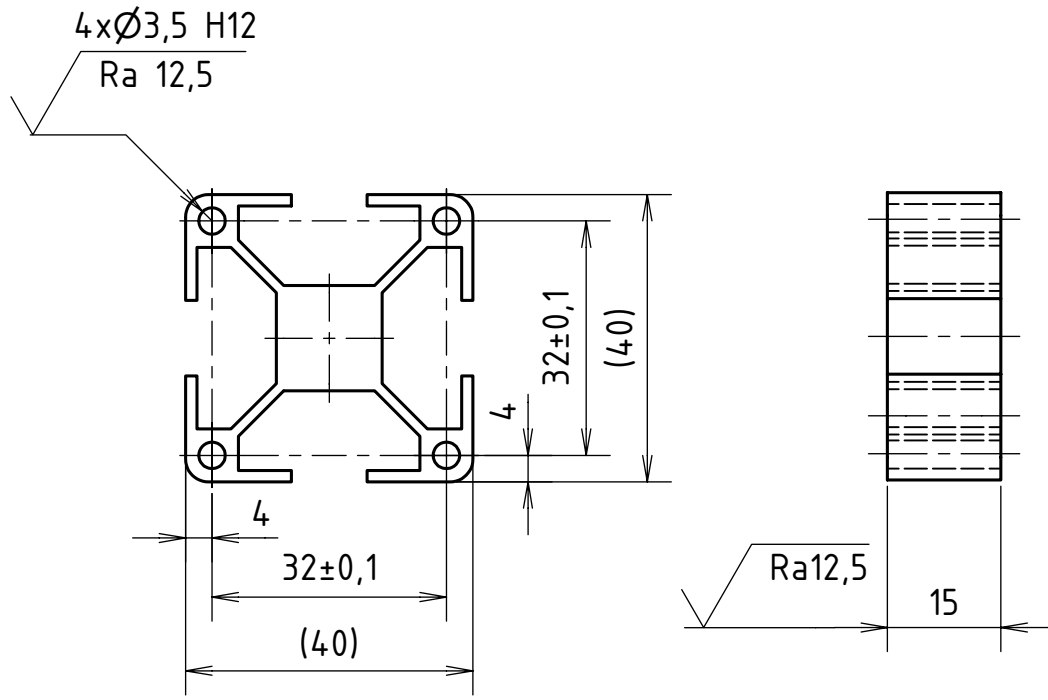
D

E

F

VYTVOŘENO VE VÝUKOVÉM PRODUKTU SPOLEČNOSTI AUTODESK

VYTVOŘENO VE VÝUKOVÉM PRODUKTU SPOLEČNOSTI AUTODESK



Struktura povrchu: 	Měřítko 1:1	Přesnost ISO 2768-m,k	Materiál EN AW-6060 T66, EN 573-3
		Tolerování ISO 8015	Polotovár MAYTEC 1.11.040040.43P.60
		Promítání	Hmotnost 0,03 kg

 ÚSTAV KONSTRUOVÁNÍ	Druh dokumentu VÝR.VÝKRES	Název NÁSTAVEC ROT. SNÍMAČE
	Kreslil LUKÁŠ JOZÍF	
	Schválil	Číslo dokumentu 4-BP-04/01
	Datum vydání 20.04.2008	

1 2 3 4

A

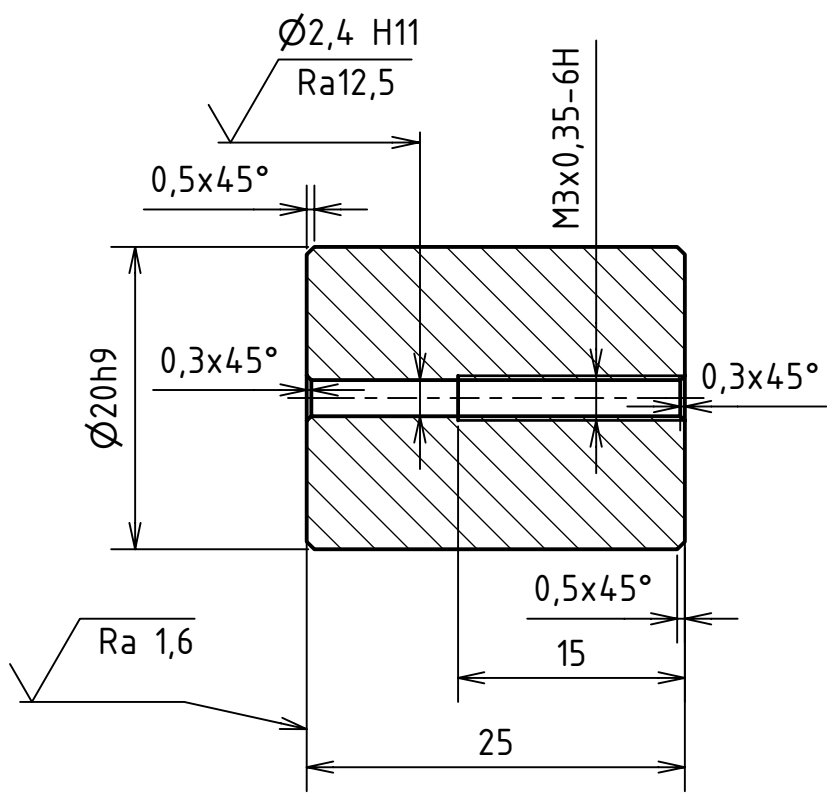
B

C

D

E

F



Struktura povrchu: $\sqrt{Ra 3,2}$ (✓)	Měřítko 2:1	Přesnost	ISO 2768-m,k	Materiál	EN AW 2007T351, EN 573-3
		Tolerování	ISO 8015	Polotovar	$\phi 22-28$ ČSN EN 754-3
		Promítání		Hmotnost	0,04 Kg

 ÚSTAV KONSTRUOVÁNÍ	Druh dokumentu	VÝR. VÝKRES	Název ZDVIHÁTKO
	Kreslil	LUKÁŠ JOZÍF	
	Schválil		Číslo dokumentu
	Datum vydání	20.4.2008	4-BP-05/01

VYTVOŘENO VE VÝUKOVÉM PRODUKTU SPOLEČNOSTI AUTODESK

VYTVOŘENO VE VÝUKOVÉM PRODUKTU SPOLEČNOSTI AUTODESK

1

2

3

4

A

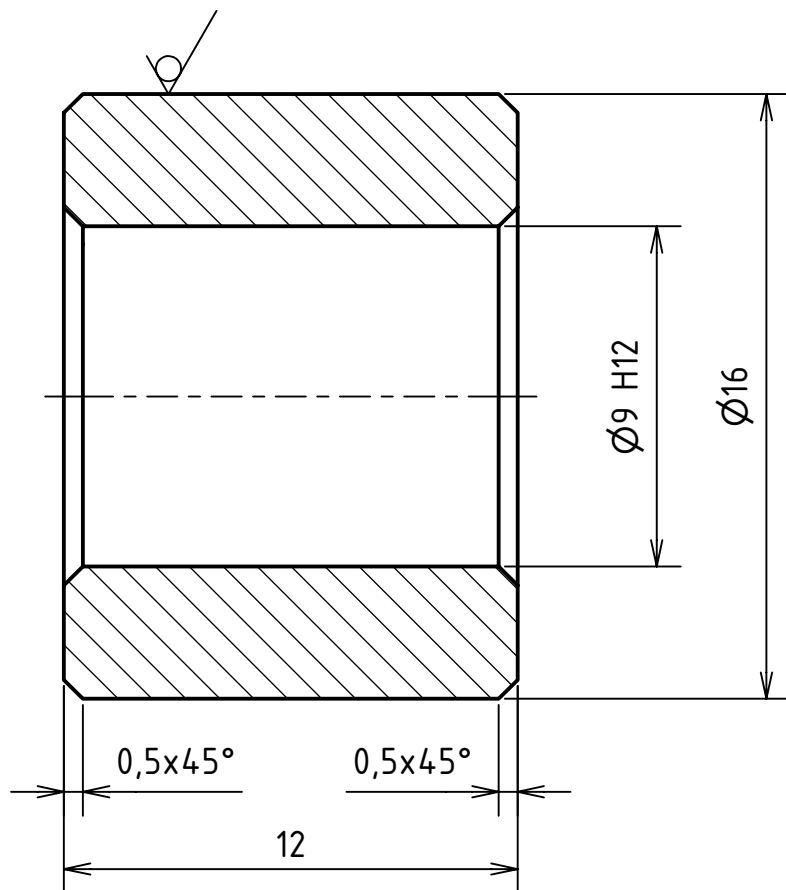
B

C

D

E

F

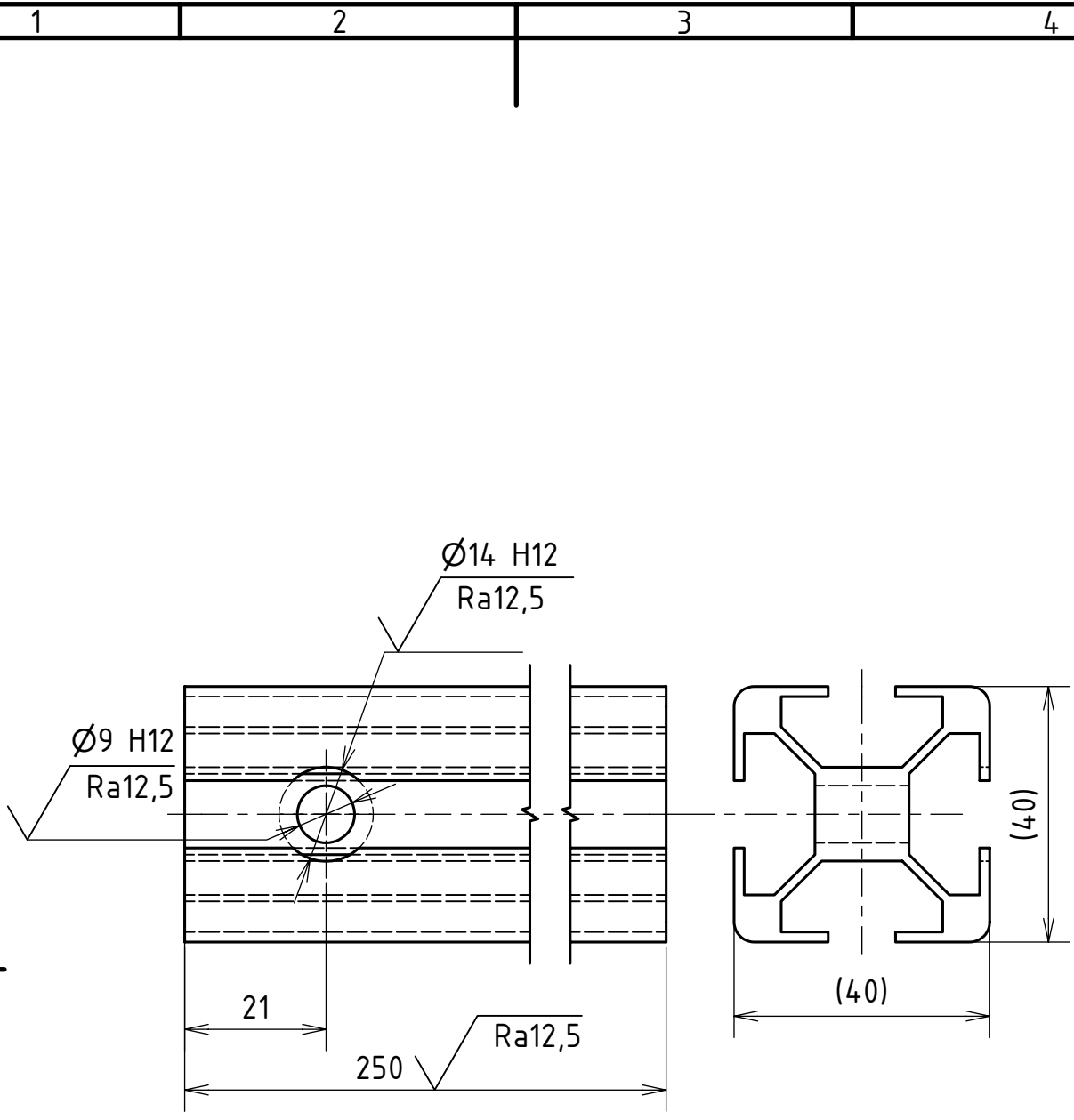


Struktura povrchu: $\sqrt{Ra\ 12,5}$	Měřítko 5:1	Přesnost	ISO 2768-m,k	Materiál	11 373.0 ČSN 41 1373
		Tolerování	ISO 8015	Polotovar	$\text{Ø}16-14$ ČSN 42 5510
		Promítání		Hmotnost	0,02 Kg

 ÚSTAV KONSTRUOVÁNÍ	Druh dokumentu	VÝR. VÝKRES	Název	PODLOŽKA
	Kreslil	LUKÁŠ JOZÍF	Číslo dokumentu	
	Schválil		4-BP-06/01	
	Datum vydání	20.4.2008		

VYTVOŘENO VE VÝUKOVÉM PRODUKTU SPOLEČNOSTI AUTODESK

VYTVOŘENO VE VÝUKOVÉM PRODUKTU SPOLEČNOSTI AUTODESK



Struktura povrchu: Ra12,5	Měřítko 1:1	Přesnost	ISO 2768-m,k	Materiál	EN AW-6060T66, EN 573-3
		Tolerování	ISO 8015	Polotovar	MAYTEC 1.11.040040.43P.60
		Promítání		Hmotnost	0,5 Kg

ÚSTAV KONSTRUOVÁNÍ	Druh dokumentu	VÝR. VÝKRES	Název	RAMENO
	Kreslil	LUKÁŠ JOZÍF	Číslo dokumentu	
	Schválil		4-BP-07/01	
	Datum vydání	20.4.2008		

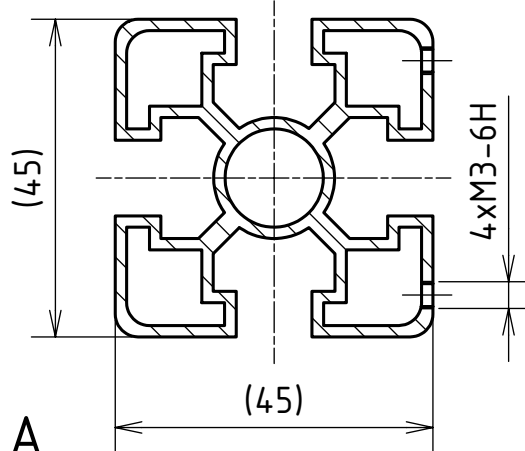
VYTVORENO VE VYUKOVEM PRODUKTU SPOLECNOSTI AUTODESK

VYTVORENO VE VYUKOVEM PRODUKTU SPOLECNOSTI AUTODESK

1 2 3 4

A

A-A



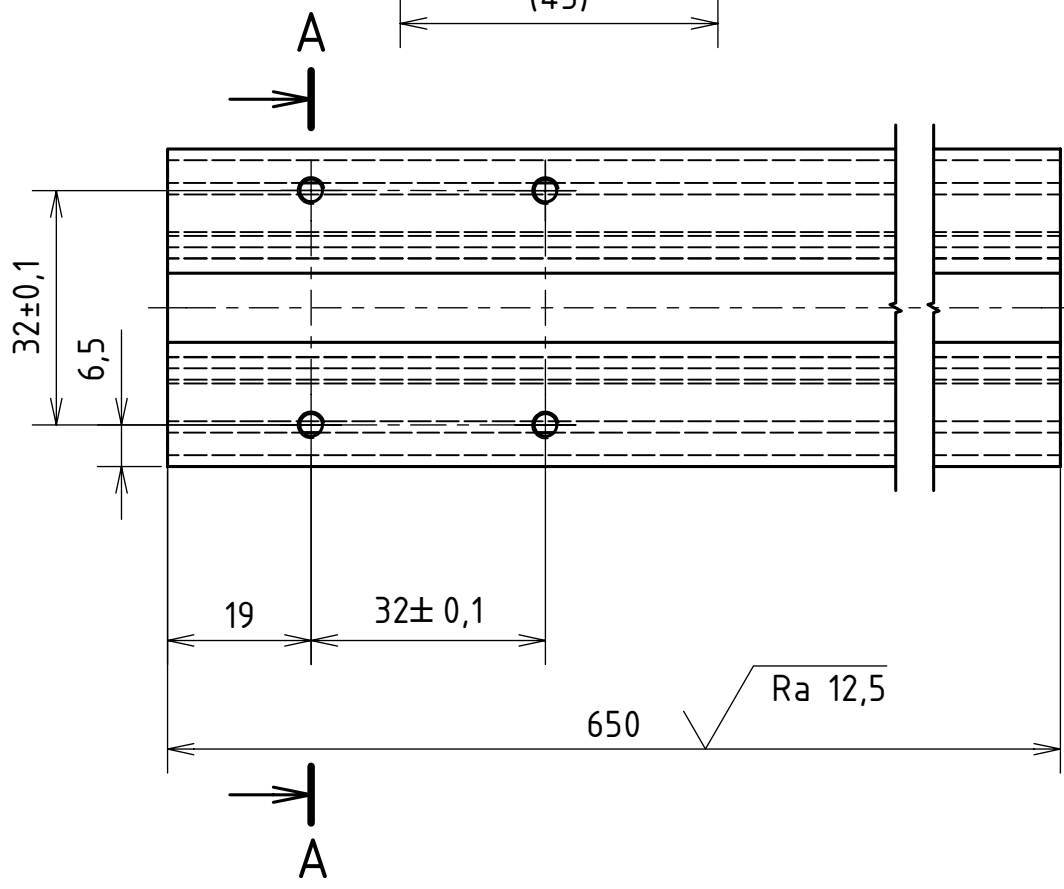
B

C

D

E

F



Struktura povrchu: 	Měřítko 1:1	Přesnost	ISO 2768-m,k	Materiál	EN AW-6060 T66, EN 573-3
		Tolerování	ISO 8015	Polotovar	MAYTEC 1.11.045045.43.60
		Promítání		Hmotnost	1,38 Kg

ÚSTAV KONSTRUOVÁNÍ

Druh dokumentu	VÝR. VÝKRES
Kreslil	LUKÁŠ JOZÍF
Schválil	
Datum vydání	20.4.2008

Název	RÁM
Číslo dokumentu	4-BP-08/01