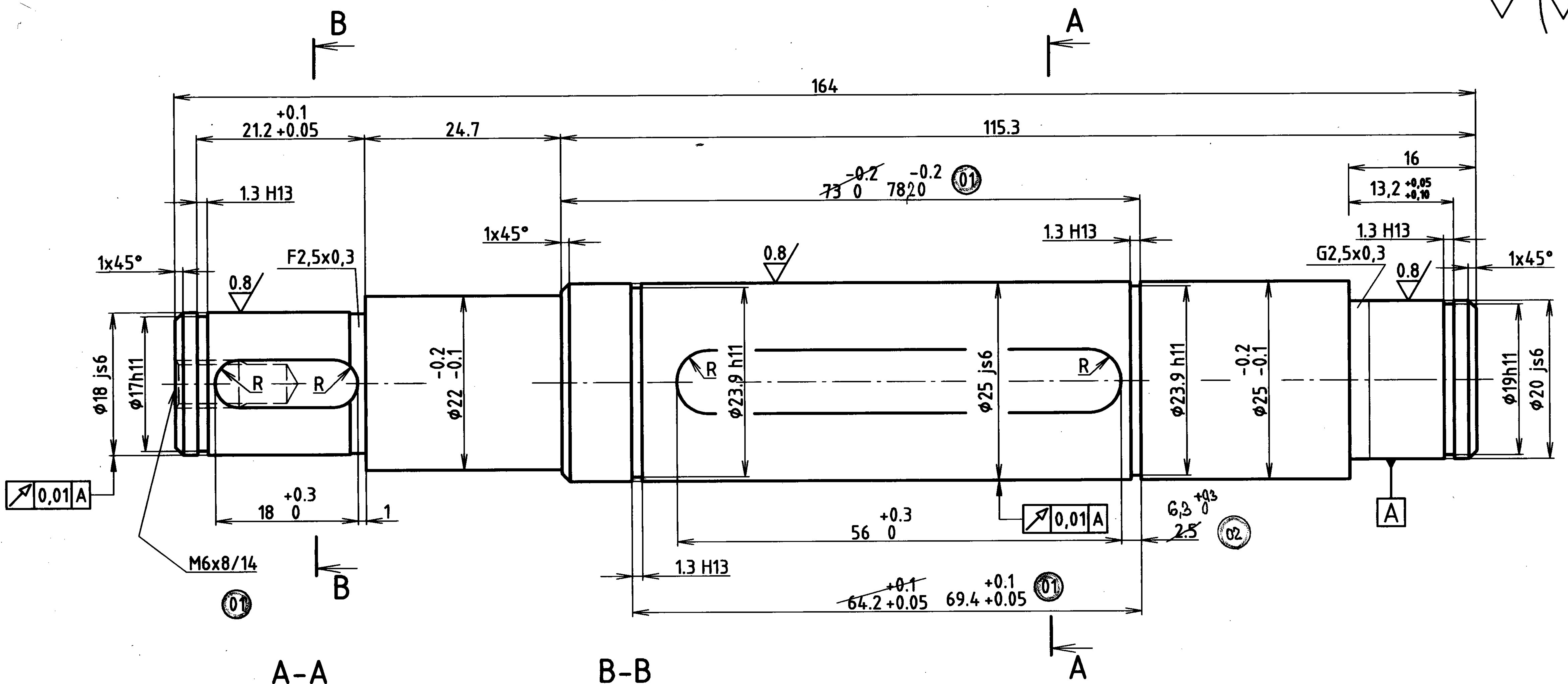
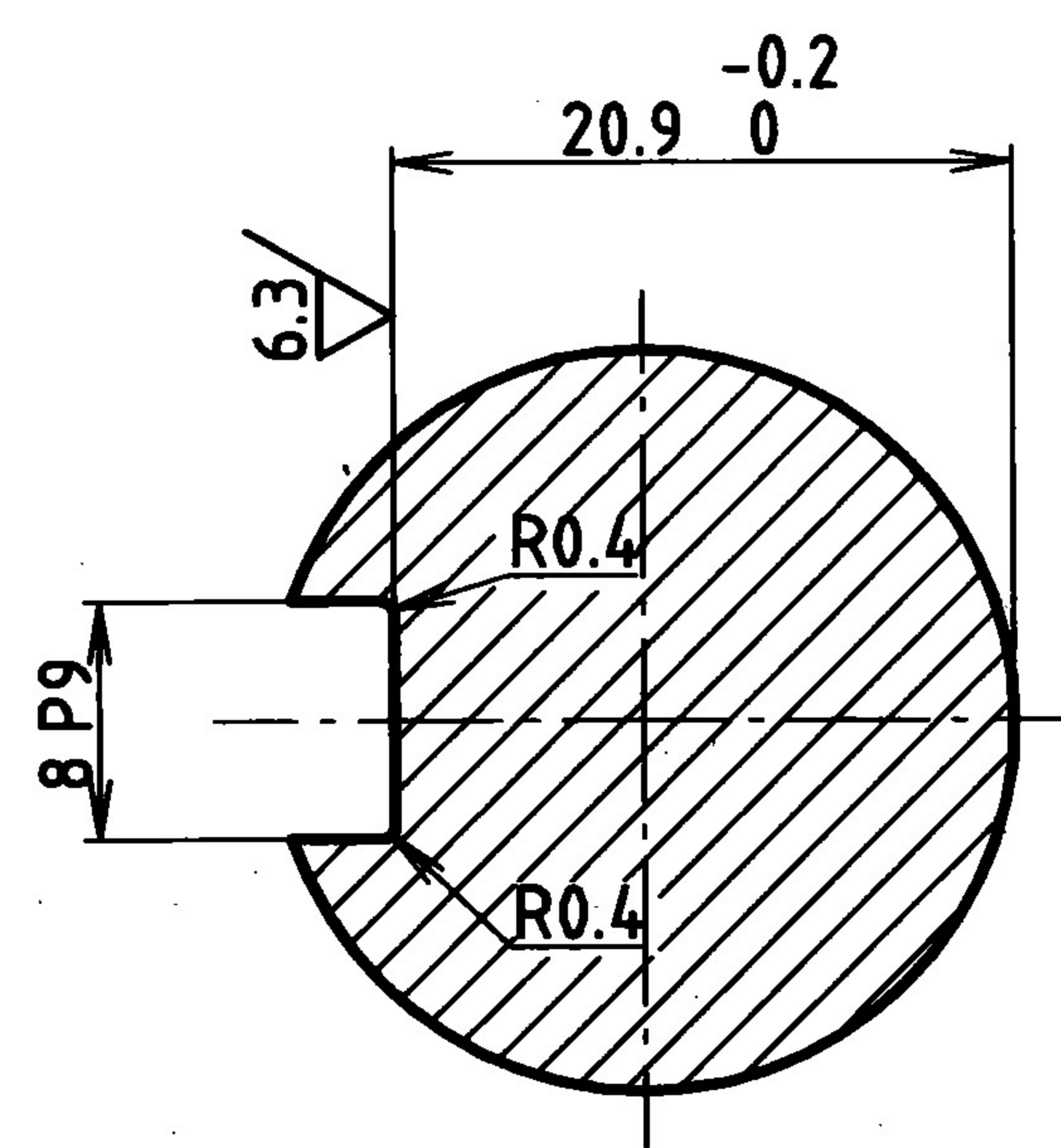


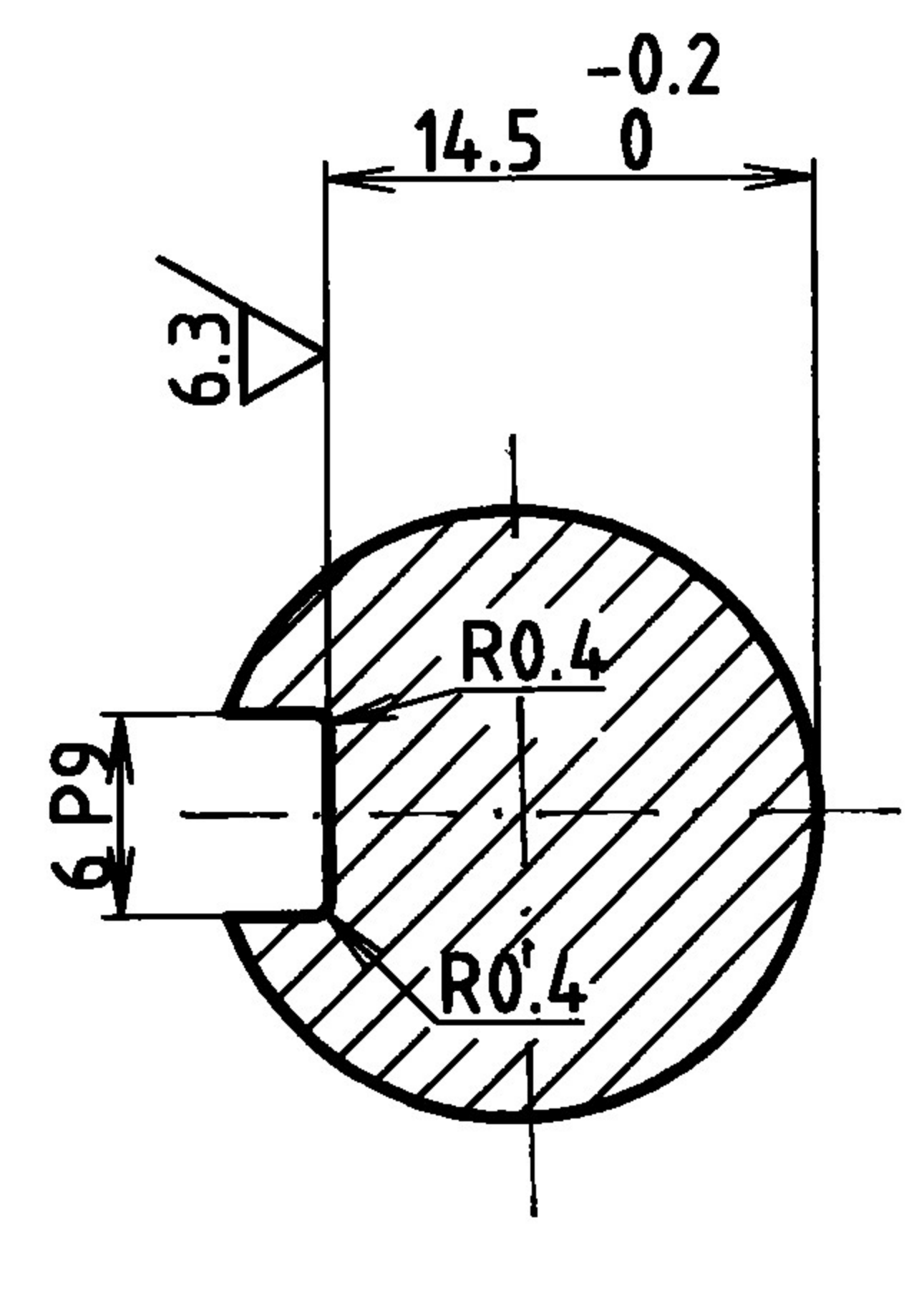
3.2/ (✓)



A-A



B-B



ISO 2768-mk				1	FNG 32	65 8266	1 11 70 1508												
				1	FNG 32	65 8267	1 11 70 1504												
				KUSŮ POUŽ. U TYPU		SKUPINA	SESTAVA												
<table border="1"> <tr> <td>INDEX</td> <td>ZMĚNA</td> <td>STATUM</td> <td>PODPIS</td> </tr> <tr> <td>02</td> <td>421/68/02 060/03</td> <td>13.3.02</td> <td><i>Jan F.</i></td> </tr> <tr> <td>01</td> <td>421/68/01 092/00</td> <td>5.4.01</td> <td><i>Jan F.</i></td> </tr> </table>				INDEX	ZMĚNA	STATUM	PODPIS	02	421/68/02 060/03	13.3.02	<i>Jan F.</i>	01	421/68/01 092/00	5.4.01	<i>Jan F.</i>	<b>OSO OLOMOUC</b>			
INDEX	ZMĚNA	STATUM	PODPIS																
02	421/68/02 060/03	13.3.02	<i>Jan F.</i>																
01	421/68/01 092/00	5.4.01	<i>Jan F.</i>																
MAT. KONEČNÝ 11 600		MAT. VÝCHOZÍ		TR. ODP.	C. HMOTN.	HR. HMOTN. 0,966	MĚŘITKO 2:1												
ROZM.-POLOT. KR #30-174				42 6510.12	KTZ														
VYPRAC.				NORM.		POZNÁMKA													
PŘEZK.				SCHVÁLIL		16.11.00													
VÝROB. PROJ.				SKUPINA		STARÝ V.	NOVÝ V.												
TYP				LISTŮ		LIST Č.													
NÁZEV <b>HŘÍDEL</b>				3 11 11 2542.02															

# MĚŘICÍ PROTOKOL

**NÁZEV:**

HŘÍDEL

**DATUM:**

21.5.2014

**ČÍSLO VÝKRESU:**

3 11 11 2542

**INDEX:**

02

**ČÍSLO KUSU:**

NÁZEV MÍRY	JMENOVITÝ ROZMĚR	TOLERANCE		NAMĚŘENÁ HODNOTA	ÚCHYLKA	CHYBA
		HORNÍ	DOLNÍ			
Φ 20 js6 – A	20,000	0,0065	-0,0065	20,001	0,001	
Φ 25 js6	25,000	0,0065	-0,0065	24,946	-0,054	-0,048
○ 0,01 k A				0,005	0,005	
Φ 18 js6	18,000	0,0065	-0,0065	18,008	0,008	
○ 0,01 k A				0,005	0,005	
Φ 17 h11	17,000	0,000	-0,055	16,850	-0,015	
Φ 22	22,000	0,300	-0,300	21,854	-0,046	
Φ 23,9 h11	23,900	0,000	-0,065	23,800	-0,100	-0,035
Φ 23,9 h11	23,900	0,000	-0,065	23,780	-0,120	-0,055
Φ 25	25,000	0,300	-0,300	24,854	-0,146	
Φ 19 h11	19,000	0,000	-0,065	18,890	-0,110	-0,045
délka 164	164,000	0,300	-0,300	164,230	0,230	
délka 21,2	21,200	0,300	-0,300	21,350	0,150	
délka 1,3 H13 4x	1,300	0,140	0,000	1,420	0,120	
délka 24,7	24,700	0,300	-0,300	24,850	0,150	
délka 115,3	115,300	0,300	-0,300	115,500	0,200	
délka 78,20	78,200	0,300	-0,300	78,100	-0,100	
délka 69,4	69,400	0,300	-0,300	69,450	0,050	
délka 13,2	13,200	0,300	-0,300	13,350	0,150	
délka 16	16,000	0,300	-0,300	15,980	0,020	
délka 6,3	6,300	0,200	-0,200	6,250	-0,050	
Pero řez A-A						
délka 56	56,000	0,300	-0,300	56,600	0,600	0,300
šířka 8P9	8,000	-0,015	-0,051	7,960	-0,040	
rozměr 20,9	20,900	0,000	-0,200	20,760	0,140	
Pero řez B-B						
délka 18	18,000	0,300	-0,300	18,360	0,360	0,060
šířka 6P9	6,000	-0,015	-0,051	5,970	-0,030	
rozměr 14,5	14,500	0,000	-0,200	14,440	-0,060	

Druh měřidla	rozsah, přesnost	Výrobce	Evidenční číslo	Datum kalibrace	Platnost do rok/měsíc
Digitální posuvné měřítko	0 – 150 mm	Mitutoyo	6068	13/08	15/08
Digitální posuvný hloubkoměr	0 – 200 mm	Mitutoyo	6069	13/08	15/08
Třmenový mikrometr	0 – 25 mm	Somet	0041	12/10	14/10
Číselníkový úchylkoměr	0,001 mm	Somet	2051	12/11	14/11
Koncové měřky S12		Somet	0121	13/02	15/02

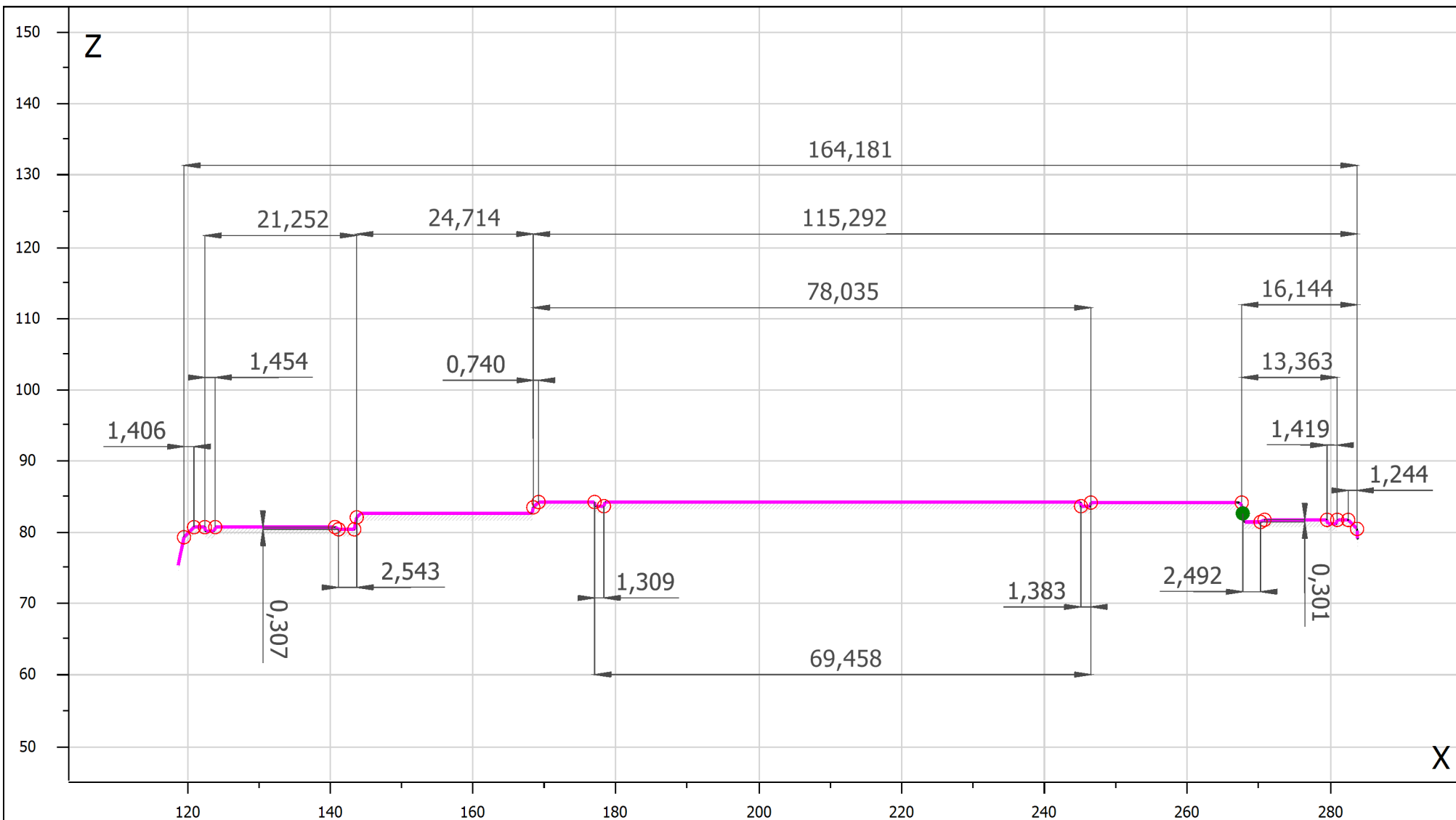
Kalibrace navázána na hlavní podnikový etalon – Koncové měřky IV. řádu, SOMET sada S11, 0,5 – 100 mm, 122ks, v. č. V4 – 92 947. Kalibrace 4. 12. 2012 v akreditované kalibrační laboratoři M<sup>o</sup>B Calibr Ivančice.  
Platnost kalibrace do 4.12. 2015

Zákazník	TMS	  PRIMA Bilavčík, spol.s r.o. 9.května 1182 688 01 Uherský Brod
Operátor:	Zdeněk Mareček	
Název dílu:	Hřídel	
Označení:	311112542	
Díl číslo:	1	
Datum:	15.5.2014	

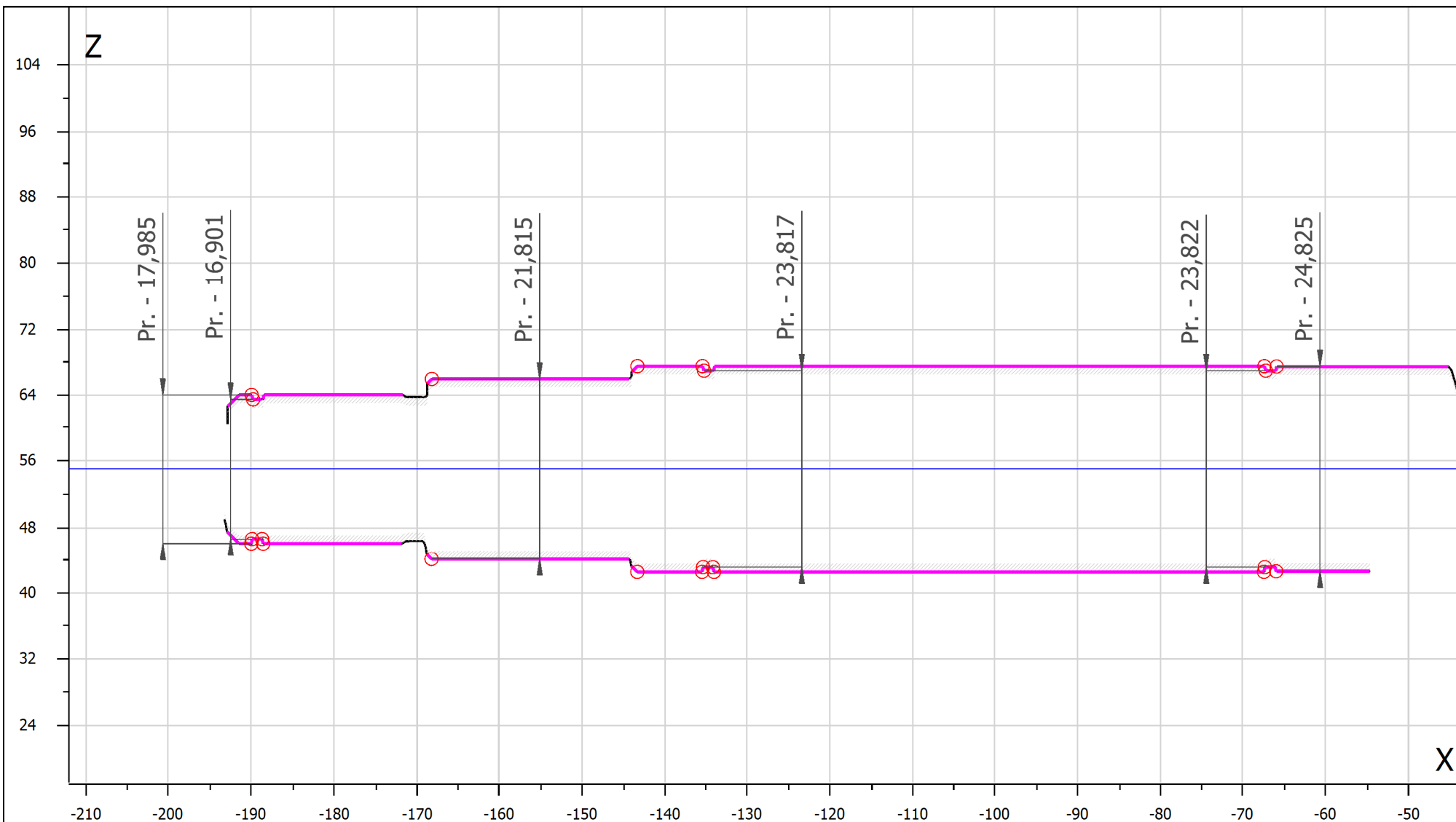
Pol.	Název	Aktuální	Nominální	Hor.Tol.	Dol.Tol.	Odchylka 1	i.O/n.i.O
1							
2							
3		164,181	164,000				
4		115,292	115,300				
5		24,714	24,700				
6		21,252	21,200				
7		16,144	16,000				
8		13,363	13,200				
9		1,419	1,300				
10		1,244	1,000				
11		78,035	78,200				
12		0,740	1,000				
13		1,454	1,300				
14		1,406	1,000				
15		69,458	69,400				
16		1,309	1,300				
17		1,383	1,300				
18		2,543	2,500				
19		0,307	0,300				
20		2,492	2,500				
21		0,301	0,300				
22							
23		pr. 17,985	18js6				
24		pr. 16,901	17h11				
25		pr. 21,815	22,000				
26		pr. 23,817	23,9h11				
27		pr. 23,822	23,9h11				
28		pr. 24,825	25,000				
29							
30							
31							
32							
33							
34							
35							
36							
37							
38							
39							
40							
41							
42							
43							
44							
45							
46							
47							
48							
49							
50							
51							
52							
53							


Zákazník	<b>TMS</b>	  <b>PRIMA Bilavčík, spol.s r.o.</b> 9.května 1182 688 01 Uherský Brod
Operátor:	Radek Kmeť	
Název dílu:	Hřídlel	
Označení:	311112542	
Díl číslo:	1	
Datum:	15.5.2014	

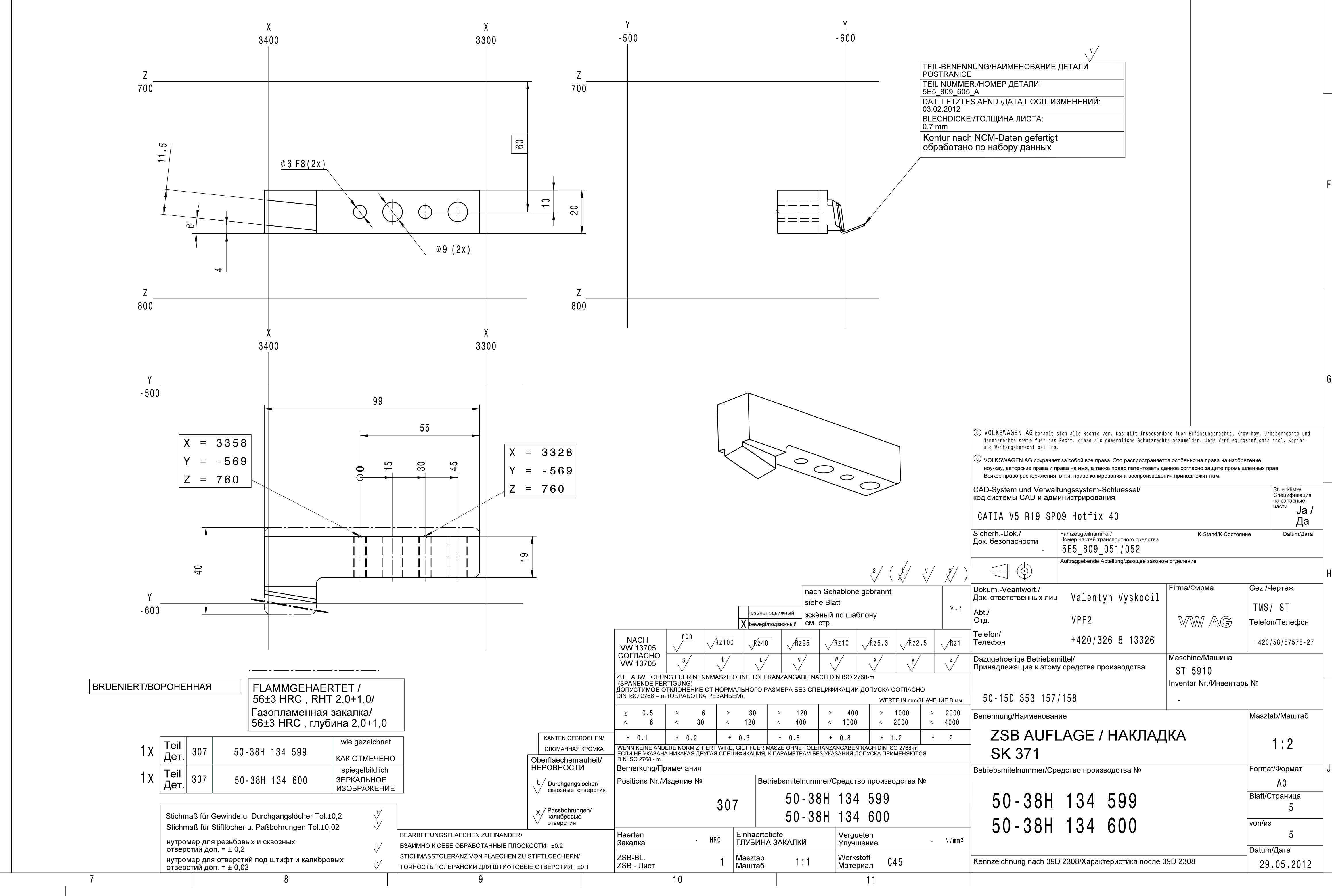
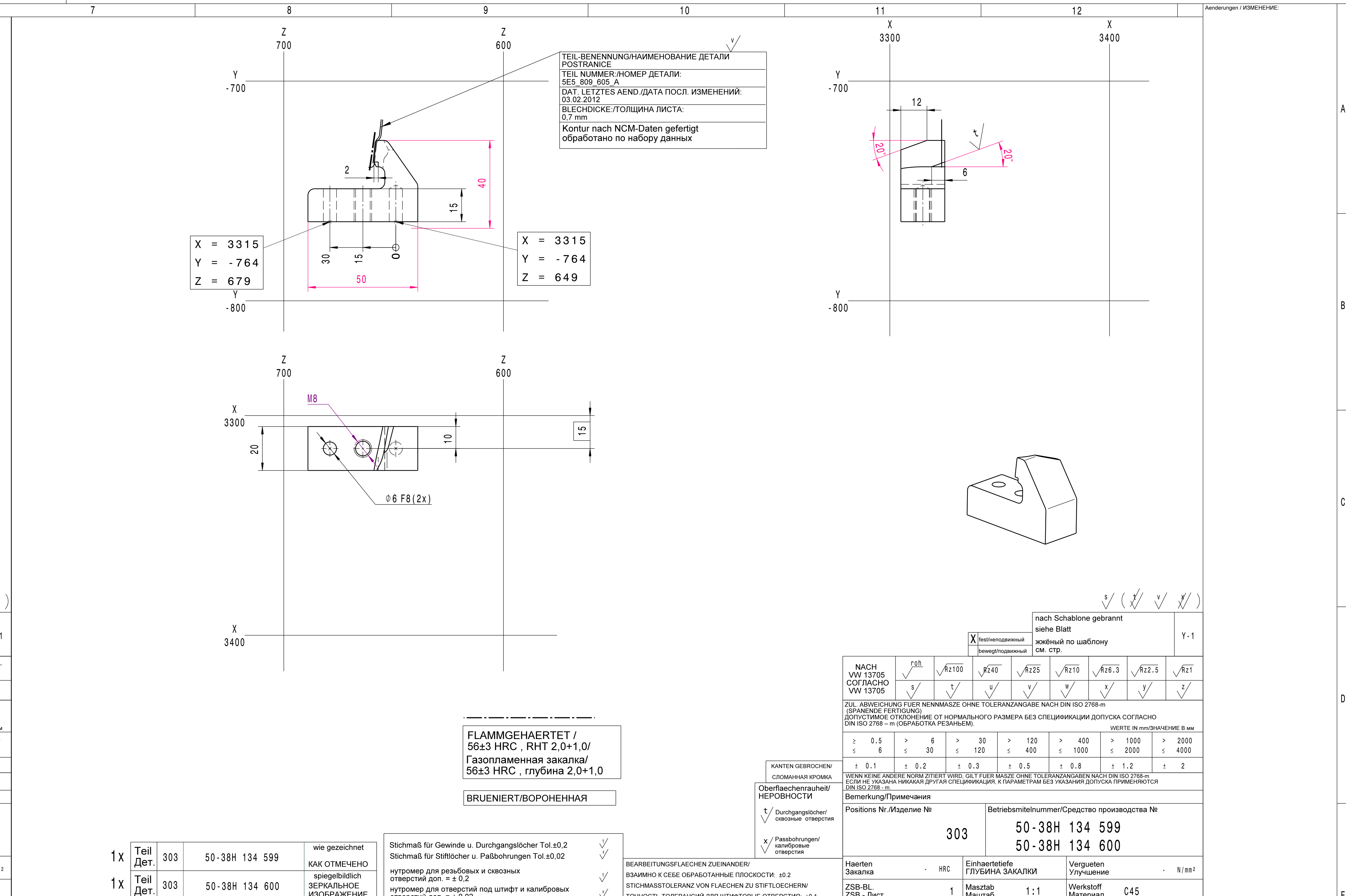
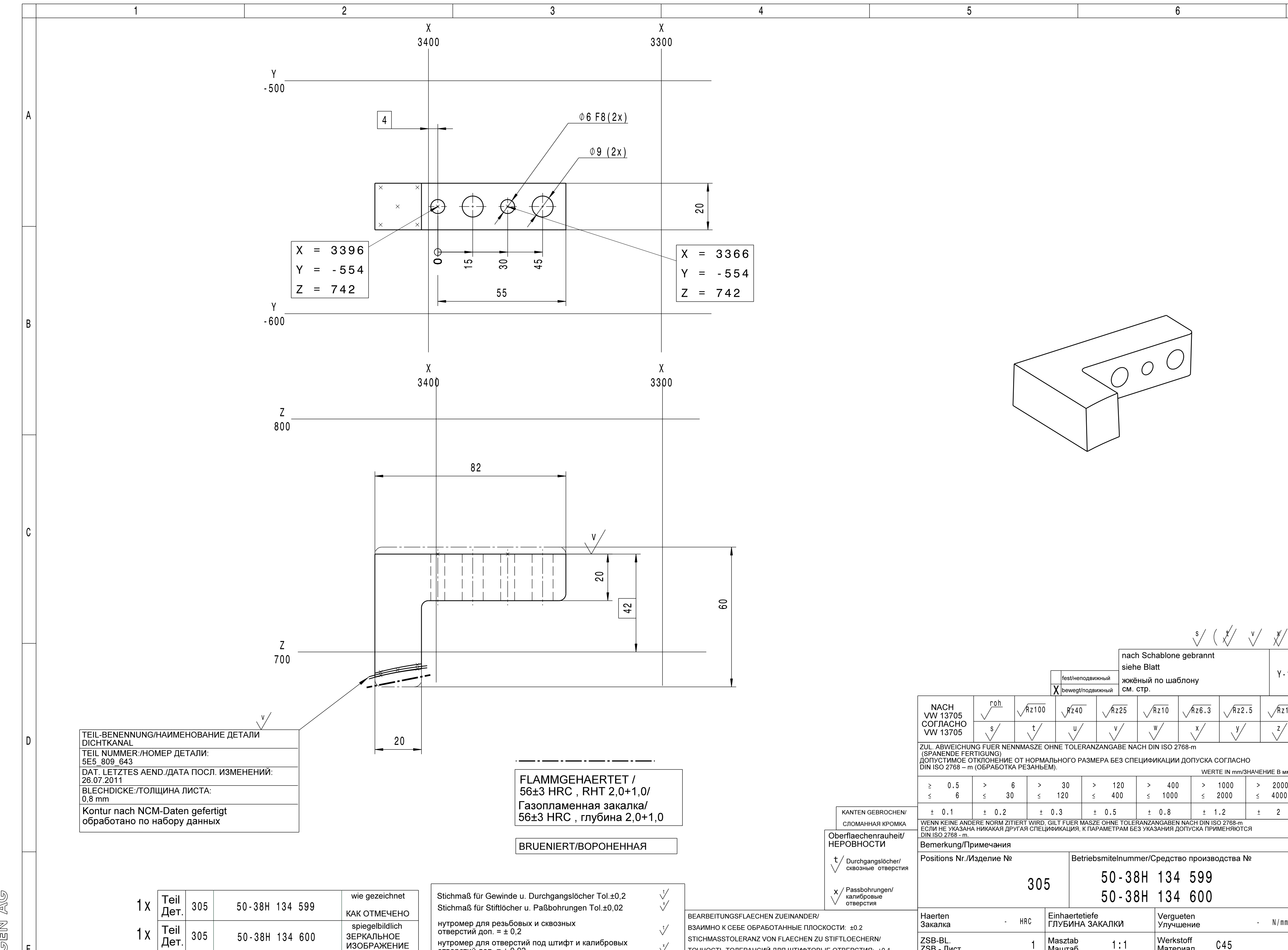
Pol.	Název	Aktuální	Nominální	Hor.Tol.	Dol.Tol.	Odchylka 1	i.O/n.i.O
1							
2							
3	1	24,827	25,000	-0,100	-0,200	-0,173	i.O.
4	2	23,832	23,900	0,000	-0,130	-0,068	i.O.
5	3	1,375	1,300	0,140	0,000	0,075	i.O.
6	4	17,997	18,000	0,006	-0,006	-0,003	i.O.
7	5	16,913	17,000	0,000	-0,110	-0,087	i.O.
8	6	21,202	21,200	0,100	0,050	0,002	n.i.O
9	7	20,720	20,900	0,000	-0,200	-0,180	i.O.
10	8	7,905	8,000	-0,015	-0,051	-0,095	n.i.O
11	9	14,303	14,500	0,000	-0,200	-0,197	i.O.
12	10	5,942	6,000	-0,012	-0,042	-0,058	n.i.O
13							
14							
15							
16							
17							
18							
19							
20							
21							
22							
23							
24							
25							
26							
27							
28							
29							
30							
31							
32							
33							
34							
35							
36							
37							
38							
39							
40							
41							
42							
43							
44							
45							
46							
47							
48							
49							
50							
51							
52							
53							



Poznámka:	Datum: 16. května 2014	Zařízení: Optacom VC-10-EL	Strana: 1/1	Version 1.0
Díl číslo: 3 11 11 2542.02	Jméno: Zdeněk Mareček			
Díl: označení: Hřídel	Podpis:			



Poznámka:	Datum: 16. května 2014	Zařízení: Optacom VC-10-EL	Strana: 1/1	Version 1.0
Díl číslo: 3 11 11 2542.02	Jméno: Zdeněk Mareček		<b>Přístroje pro měření a metrologii</b> 	
Díl: označení: Hřídel	Podpis:			









## Messprotokoll

Station: ST 5910 SK371

Reportdatum: 21.5.2014

Baugruppe: 50-38H 134 599

Position: 305

FP-5					
Soll-Wert	Ist-Wert	Tol+	Tol-	Abweichung	
X 3414,01	3414,02	0,10	-0,10	0,01	0,01
Y -554,89	-554,89	0,10	-0,10	0,00	0,00
Z 692,04	692,05	0,10	-0,10	0,01	0,01

FP-2					
Soll-Wert	Ist-Wert	Tol+	Tol-	Abweichung	
X 3420,37	3420,37	0,10	-0,10	0,00	0,00
Y -546,21	-546,21	0,10	-0,10	0,00	0,00
Z 691,41	691,42	0,10	-0,10	0,01	0,01

FP-1					
Soll-Wert	Ist-Wert	Tol+	Tol-	Abweichung	
X 3420,80	3420,80	0,10	-0,10	0,00	0,00
Y -562,58	-562,58	0,10	-0,10	0,00	0,00
Z 689,88	689,87	0,10	-0,10	-0,01	-0,01

FP-4					
Soll-Wert	Ist-Wert	Tol+	Tol-	Abweichung	
X 3405,50	3405,50	0,10	-0,10	0,00	0,00
Y -562,37	-562,37	0,10	-0,10	0,00	0,00
Z 692,60	692,58	0,10	-0,10	-0,02	-0,02

FP-3					
Soll-Wert	Ist-Wert	Tol+	Tol-	Abweichung	
X 3405,03	3405,04	0,10	-0,10	0,01	0,01
Y -546,35	-546,35	0,10	-0,10	0,00	0,00
Z 694,36	694,38	0,10	-0,10	0,02	0,02

