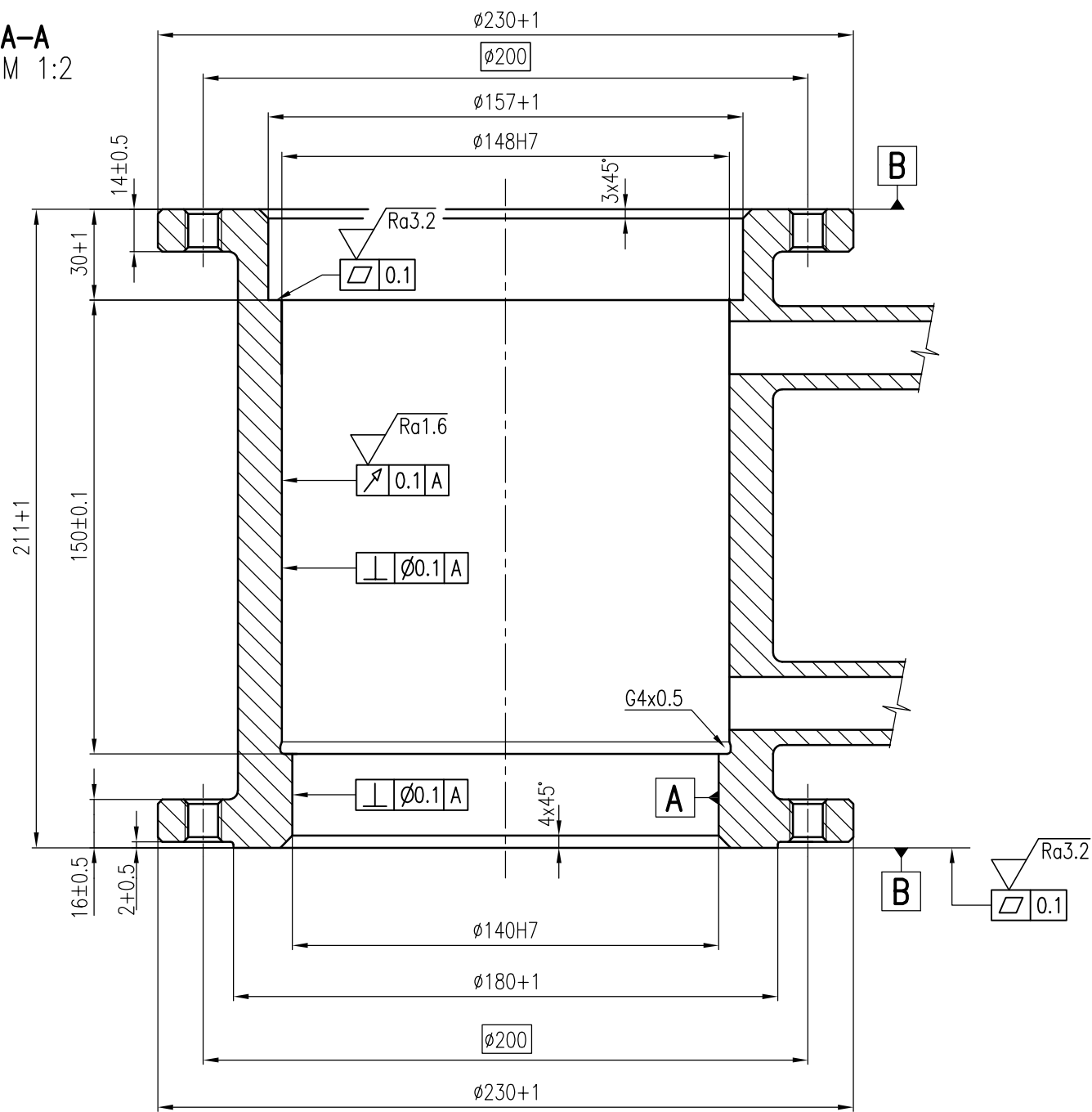


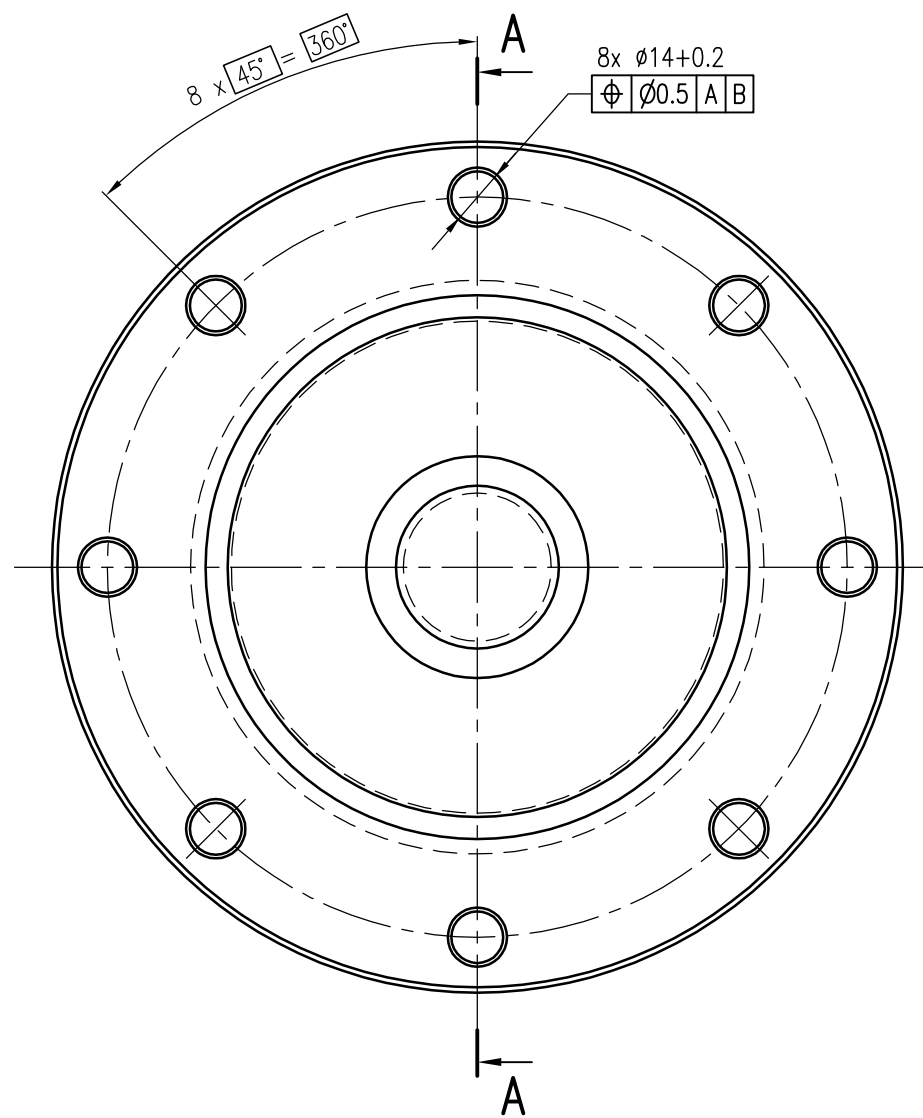
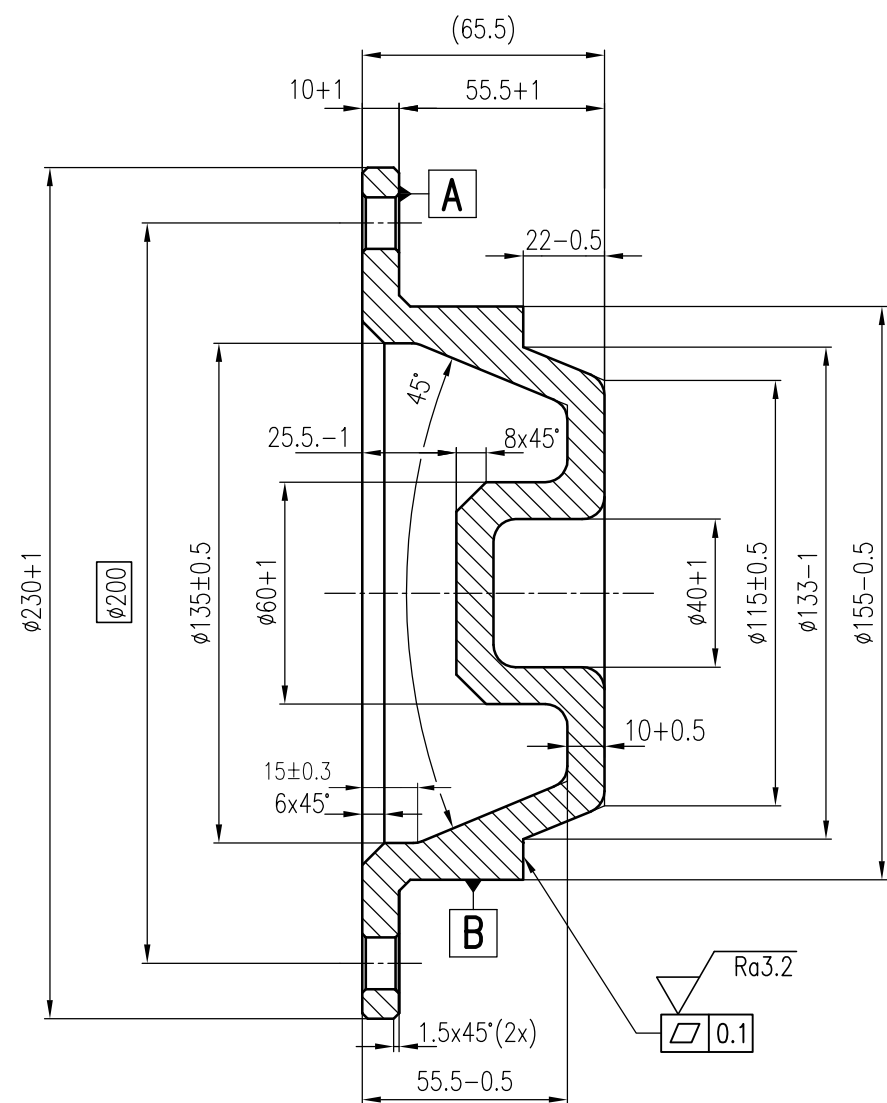
A-A
M 1:2



- OBRÁBĚNÉ PLOCHY, POKUD NENÍ ZANČENO JINAK Ra 6.3
- NEKOTOVANÉ SRAŽENÍ 1.5x45°

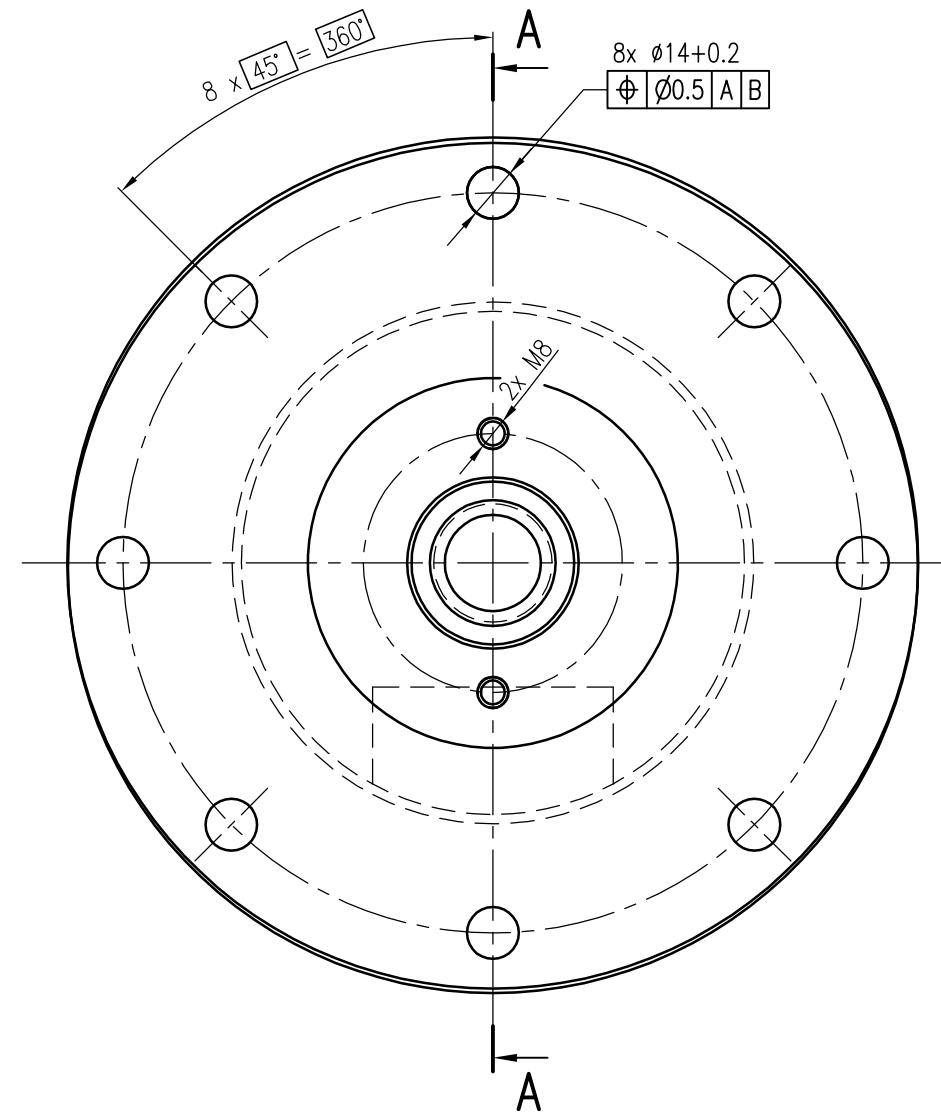
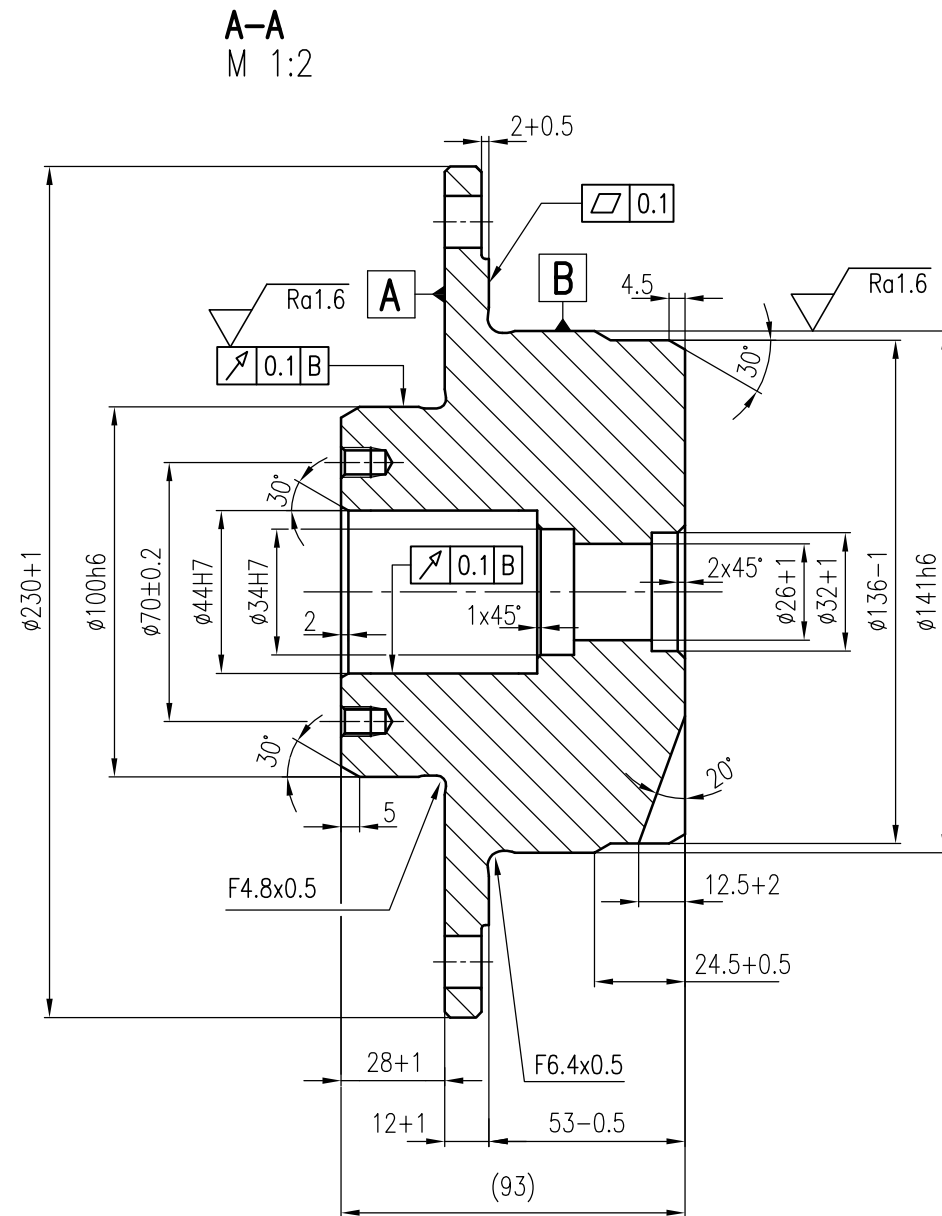
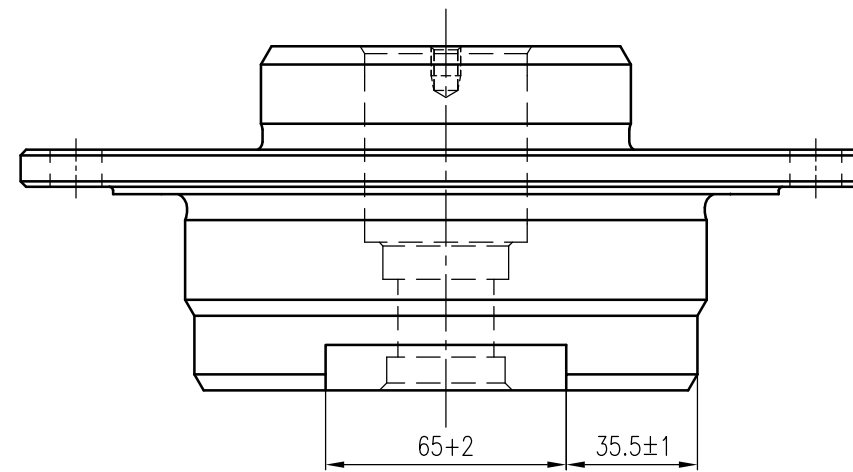
Struktura povrchu:		Hrany: ± 0.3		Měřítko	Přesnost
				1:2	ISO 2768-mK
Material 42 2633		Polotovár ODL-126000-1		Tolerování ISO 8015	
Druh dokumentu VÝKRES SOUČÁSTI		Hmotnost 16.95 kg		Promítání	
Kreslil Lukáš FLIMEL		CHRÁNĚNO PODLE ISO 16016		Název	
Schválil		VÁLEC		Číslo dokumentu	
Datum vydání 10.3.2013		BP-126000-1		List	

A-A
M 1:2



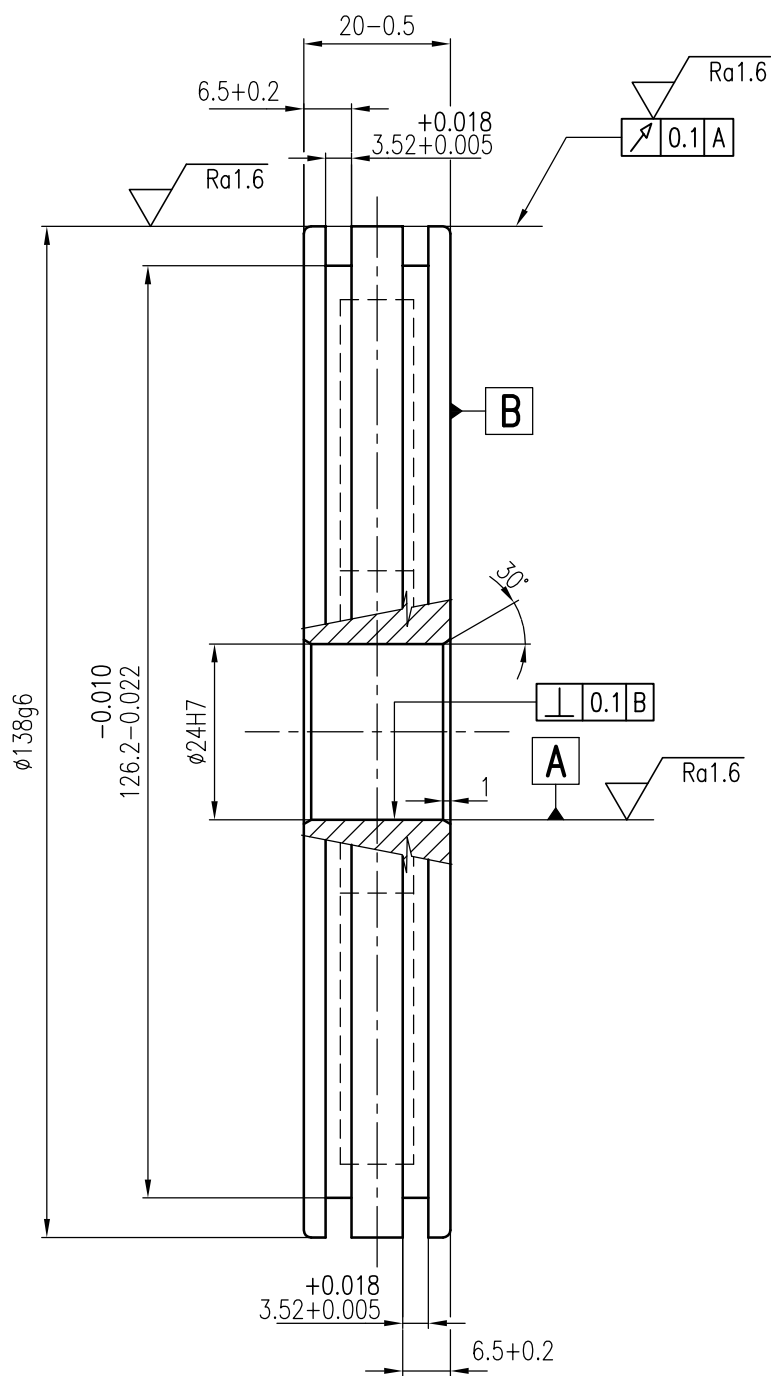
- NEKOTOVANÉ SRAŽENÍ 1x45°
- NEKOTOVANÉ RADIUSY R6

Struktura povrchu: 		Hrany: 		Měřítko 1:2	Přesnost ISO 2768-mK
					Tolerování ISO 8015
					Promítání
Material 11 373	Polotovár $\varnothing 240$ ČSN 42 5510.1		Hmotnost 6.22 kg	CHRÁNĚNO PODLE ISO 16016	
O E I VUT FSI	Druh dokumentu VÝKRES SOUČÁSTI		Název VÍKO HORNÍ		
	Kreslil Lukáš FLIMEL				
	Schválil		Číslo dokumentu BP-126000-2		
	Datum vydání 10.3.2013				



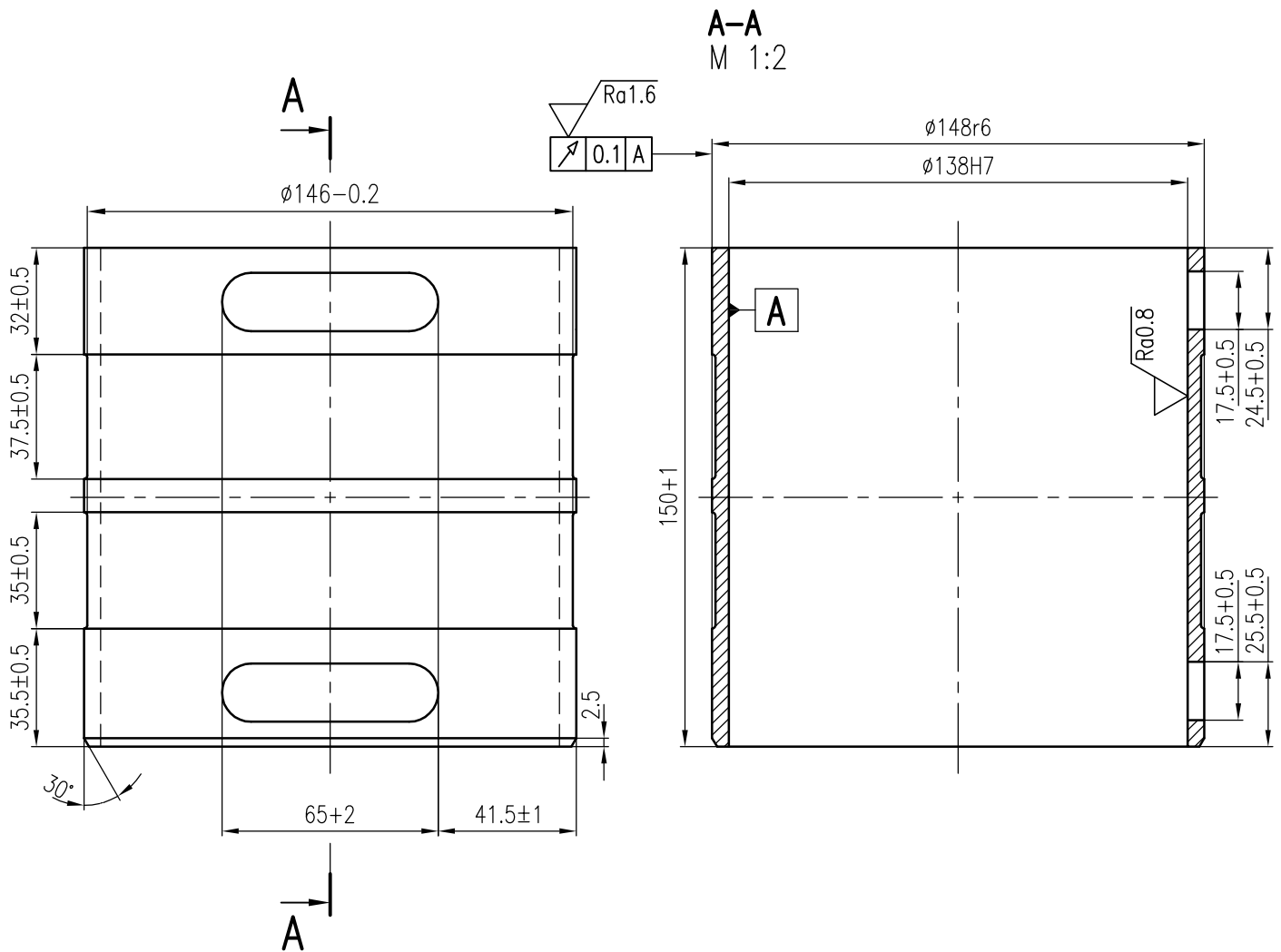
- NEKOTOVANÉ SRAŽENÍ 1.5x45°

Struktura povrchu: Ra3.2	Hrany: ±0.3	Měřítko 1:2	Přesnost ISO 2768-mK
			Tolerování ISO 8015
			Promítání ☉
Material 11 373	Polotovár Ø 240 ČSN 42 5510.1	Hmotnost 6.16 kg	CHRÁNĚNO PODLE ISO 16016
O E I VUT FSI	Druh dokumentu VÝKRES SOUČÁSTI	VÍKO DOLNÍ	
	Kreslil Lukáš FLIMEL		
	Schválil	Číslo dokumentu	
	Datum vydání 10.3.2013	BP-126000-3	



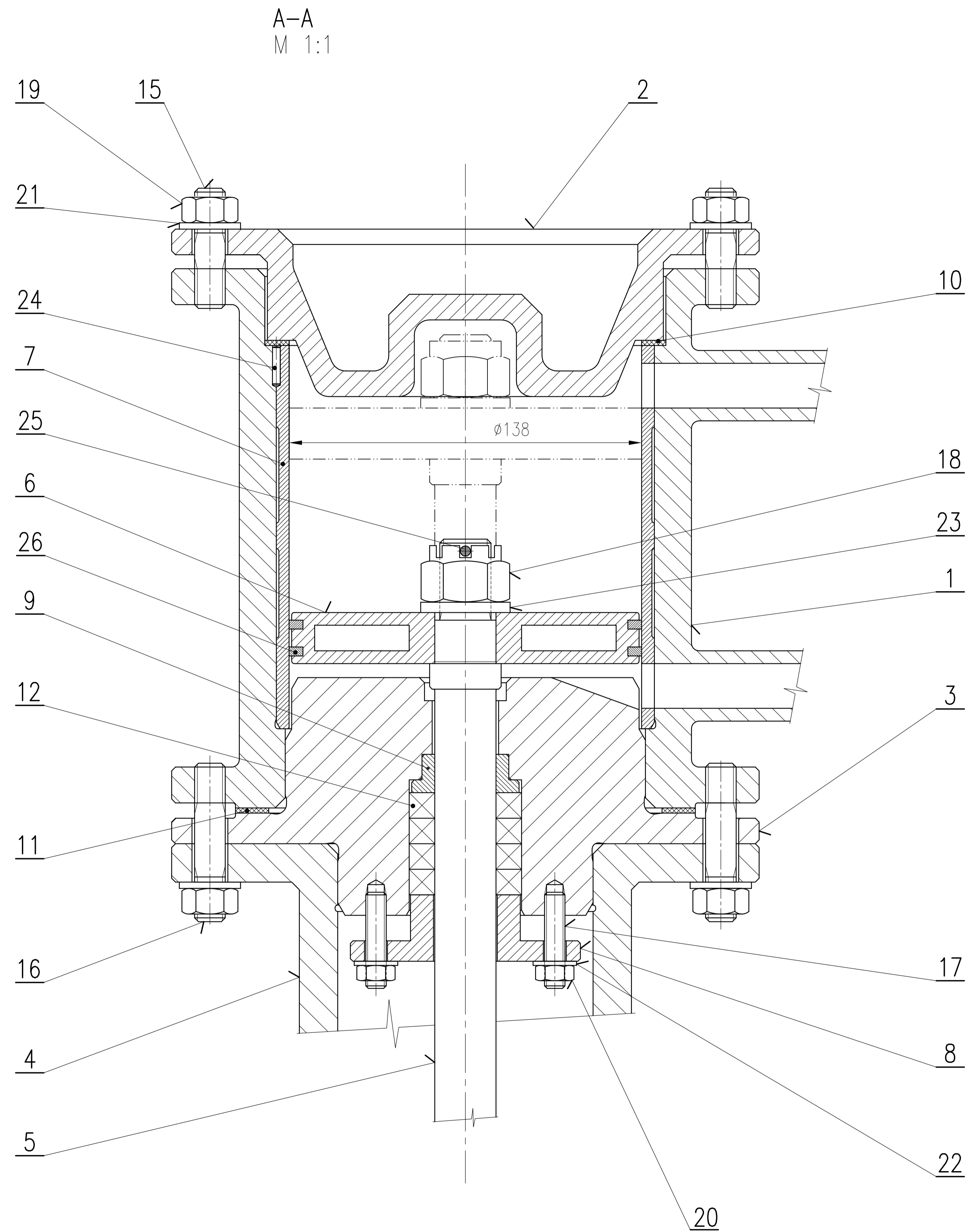
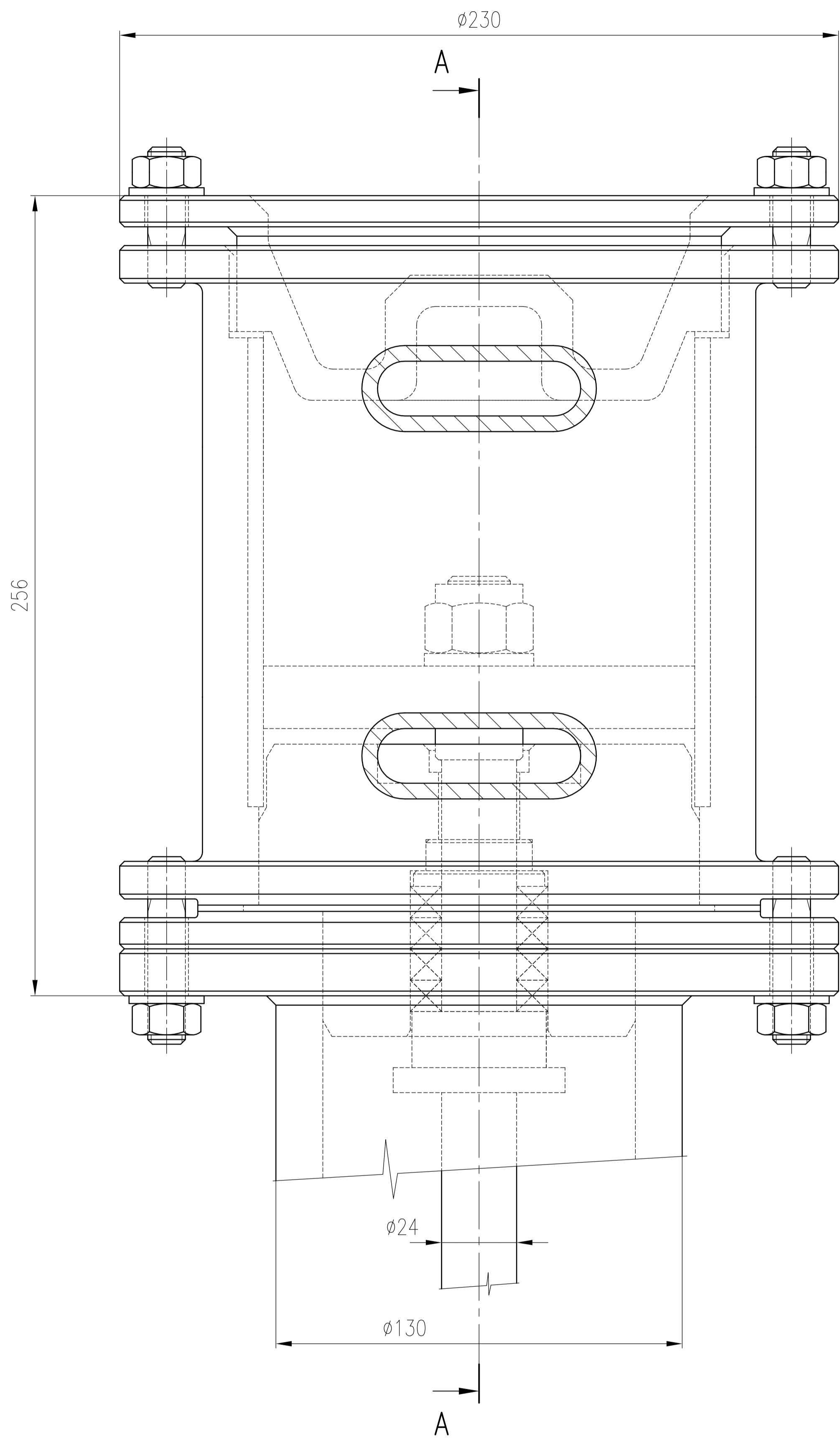
- NEKOTOVANÉ RADIUSY R1

Struktura povrchu: 		Hrany: 		Měřítka 1:1	Přesnost ISO 2768-mK
					Tolerování ISO 8015
					Promítání
Material 11 373	Polotovary SVAR-126000-5	Hmotnost 1.46 kg	CHRÁNĚNO PODLE ISO 16016		
O E I VUT FSI	Druh dokumentu VÝKRES SOUČÁSTI	Název PÍST			
	Kreslil Lukáš FLIMEL				
	Schválil	Číslo dokumentu BP-126000-5			
	Datum vydání 10.3.2013				



- NEKOTOVANÉ RADIUSY R1

Struktura povrchu: 		Hrany: 		Měřítka 1:2	Přesnost ISO 2768-mK
Material 42 2555		Polotovary ODL-126000-7		Hmotnost 2.65 kg	Tolerování ISO 8015
Druh dokumentu VÝKRES SOUČÁSTI		Název VLOŽKA VÁLCE		Promítání	
Kreslil Lukáš FLIMEL		Číslo dokumentu BP-126000-7		CHRÁNĚNO PODLE ISO 16016	
Schválil		Datum vydání 10.3.2013			
O E I VUT FSI					



- PO ZALISOVÁNÍ VLOŽKY VÁLCE ZAVRTAT KOLIK, VIZ POZICE 24

Struktura povrchu:		Hrany:		Měřítko	Přesnost
				1:1	ISO 2768-mK
					Tolerování ISO 8015
					Průměření
Material	Polotovary	Hmotnost	48.9 kg	CHRÁNĚNO PODLE ISO 16016	
O E I VUT FSI	Druh dokumentu	VÝKRES SESTAVY	Název	PARNÍ VÁLCE	
	Kreslil	LUKÁŠ FLIMEL	Číslo dokumentu	BP-126000-S	
	Schválil		Datum vydání	10.3.2013	