

Struktura povrchu:		Hrany:		Měřítko	Přesnost
				1 : 5	Tolerování
					Promítání
Materiál	Položovar	Hmotnost 1500 kg		CHRÁNĚNO PODLE ISO 16016	
ÚADI FSI VUT BRNO	Druh dokumentu	VÝKRES SESTAVENÍ		Název	
	Kreslil	MARTINÁT Antonín		PŘÍKOPOVÁ FRÉZA	
	Schválil			Číslo dokumentu	
	Datum vydání	28. 5. 2015		1 - BP15 - 00	

VYTVOŘENO VE VYUKOVÉM PRODUKTU SPOLEČNOSTI AUTODESK

VYTVOŘENO VE VYUKOVÉM PRODUKTU SPOLEČNOSTI AUTODESK

VYTVOŘENO VE VYUKOVÉM PRODUKTU SPOLEČNOSTI AUTODESK

Číslo polož.	Název - označení Výkres - norma	Polotovár Materiál	Hmot.	J	Množ.
1	RÁM		220	kg	1
	1 - BP15 - 01.01				
2	FRÉZOVACÍ HLAVA		600	kg	1
	2 - BP15 - 02.01				
3	KRYT FRÉZ. HLAVY		1.5	kg	1
	2 - BP15 - 03.01				
4	BOČNÍ KRYT		1.5	kg	1
	3 - BP15 - 04.01				
5	HNACÍ HŘÍDEL		7	kg	1
	3 - BP15 - 05				
6	OSA		60	kg	1
	2 - BP15 - 06				
7	HNACÍ ŘEMENICE		35	kg	1
	3 - BP15 - 07				
8	HNANÁ ŘEMENICE		145	kg	1
	3 - BP15 - 08				
9	PEVNÁ SPOJKA 1		3	kg	1
	4 - BP15 - 08				
10	PEVNÁ SPOJKA 2		3	kg	1
	4 - BP15 - 10				
11	NOSNÁ ROURA		125	kg	1
	3 - BP15 - 11				
12	ROZPĚRNÁ TRUBKA		4,31	kg	1
	4 - BP15 - 12				
13	VRCHNÍ KRYT		10,52	kg	1
	3 - BP15 - 13				

Struktura povrchu:	Hrany:	Měřítko 1 : 5	Přesnost
			Tolerování
			Promítání 

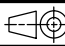
Materiál	Polotovár	Hmotnost 1500 kg	CHRÁNĚNO PODLE ISO 16016
----------	-----------	-------------------------	--------------------------

ÚADI FSI VUT BRNO	Druh dokumentu VÝKRES SESTAVENÍ	Název PŘÍKOPOVÁ FRÉZA
	Kreslil MARTINÁT Antonín	
	Schválil	Číslo dokumentu
	Datum vydání 28. 5. 2015	1 - BP15 - 00

VYTVOŘENO VE VYUKOVÉM PRODUKTU SPOLEČNOSTI AUTODESK

VYTVOŘENO VE VYUKOVÉM PRODUKTU SPOLEČNOSTI AUTODESK

VYTVOŘENO VE VYUKOVÉM PRODUKTU SPOLEČNOSTI AUTODESK

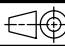
Číslo polož.	Název - označení Výkres - norma	Polotovár Materiál	Hmot.	J	Množ.
14	SPODNÍ KRYT VĚTŠÍ		2	kg	1
	3 - BP15 - 14				
15	SPODNÍ KRYT MENŠÍ		1.2	kg	1
	3 - BP15 - 15				
16	BŘIT 1		1.5	kg	4
	4 - BP15 - 16				
17	BŘIT 2		1,22	kg	10
	4 - BP15 - 17				
18	BŘIT 3		1,45	kg	10
	4 - BP15 - 18				
19	BŘIT 4		1	kg	6
	4 - BP15 - 19				
21	ČEP		1	kg	4
	4 - BP15 - 21				
22	VODICÍ ŠROUB		4,18	kg	8
	4 - BP15 - 22				
23	PERO 12e7 x 8 x 63		0.01	kg	1
	ČSN 02 2562				
24	PERO 18e7 x 11 x 50		0.01	kg	1
	ČSN 02 2562				
25	LOŽISKOVÝ DOMEK LEF (UCF) 210		2.5	kg	2
	4 - 2B/16 - 100.003				
26	LOŽISKO 6020		1.27	kg	3
	ČSN 02 4630				
27	LOŽISKO 51122		1.27	kg	1
	SKF				
Struktura povrchu:		Hrany:	Měřítko 1 : 5	Přesnost	
				Tolerování	
				Promítání 	
Materiál	Polotovár	Hmotnost 1500 kg	CHRÁNĚNO PODLE ISO 16016		
ÚADI FSI VUT BRNO	Druh dokumentu VÝKRES SESTAVENÍ	Název PŘÍKOPOVÁ FRÉZA			
	Kreslil MARTINÁT Antonín	Číslo dokumentu 1 - BP15 - 00			
	Schválil				
	Datum vydání 28. 5. 2015	List /			

VYTVOŘENO VE VYUKOVÉM PRODUKTU SPOLEČNOSTI AUTODESK

VYTVOŘENO VE VYUKOVÉM PRODUKTU SPOLEČNOSTI AUTODESK

VYTVOŘENO VE VYUKOVÉM PRODUKTU SPOLEČNOSTI AUTODESK

VYTVOŘENO VE VYUKOVÉM PRODUKTU SPOLEČNOSTI AUTODESK

Číslo polož.	Název - označení Výkres - norma	Polotovár Materiál	Hmot.	J	Množ.
28	POJISTNÝ KROUŽEK 60 ČSN 02 2930		0.001	kg	1
29	POJISTNÝ KROUŽEK 150 ČSN 02 2931		0.001	kg	1
30	ŠROUB M12 x 50 ČSN EN ISO 4014		0.04	kg	4
31	ŠROUB M8 x 50 ČSN EN ISO 4014		0.01	kg	6
32	ŠROUB M8 x 30 ČSN EN ISO 4014		0.01	kg	8
33	ŠROUB M48 x 120 ČSN EN ISO 4014		0.01	kg	0,4
34	ŠROUB M10 x 25 ČSN EN ISO 4014		0.01	kg	0,4
35	ŠROUB ST3.5 x 16 IZO 7049		0.01	kg	20
35	ŠROUB ST3.5 x 16 IZO 7049		0.01	kg	20
36	ŠROUB M8 x 12 IZO 7049		0.01	kg	76
37	MATICE M12 ISO 4032 - 05		0.01	kg	4
38	MATICE M8 ČSN EN ISO 4032		0.01	kg	6
39	PODLOŽKA 8 ČSN 02 1740		0.01	kg	6
40	PODLOŽKA 12 ČSN 02 1740		0.01	kg	4
Struktura povrchu:		Hrany:	Měřítko 1 : 5	Přesnost Tolerování Promítání 	
Materiál	Polotovár	Hmotnost 1500 kg	CHRÁNĚNO PODLE ISO 16016		
ÚADI FSI VUT BRNO	Druh dokumentu VÝKRES SESTAVENÍ	Název PŘÍKOPOVÁ FRÉZA			
	Kreslil MARTINÁT Antonín	Číslo dokumentu 1 - BP15 - 00			
	Schválil				
	Datum vydání 28. 5. 2015	List /			


VYTVOŘENO VE VYUKOVÉM PRODUKTU SPOLEČNOSTI AUTODESK

VYTVOŘENO VE VYUKOVÉM PRODUKTU SPOLEČNOSTI AUTODESK

VYTVOŘENO VE VYUKOVÉM PRODUKTU SPOLEČNOSTI AUTODESK

VYTVOŘENO VE VYUKOVÉM PRODUKTU SPOLEČNOSTI AUTODESK

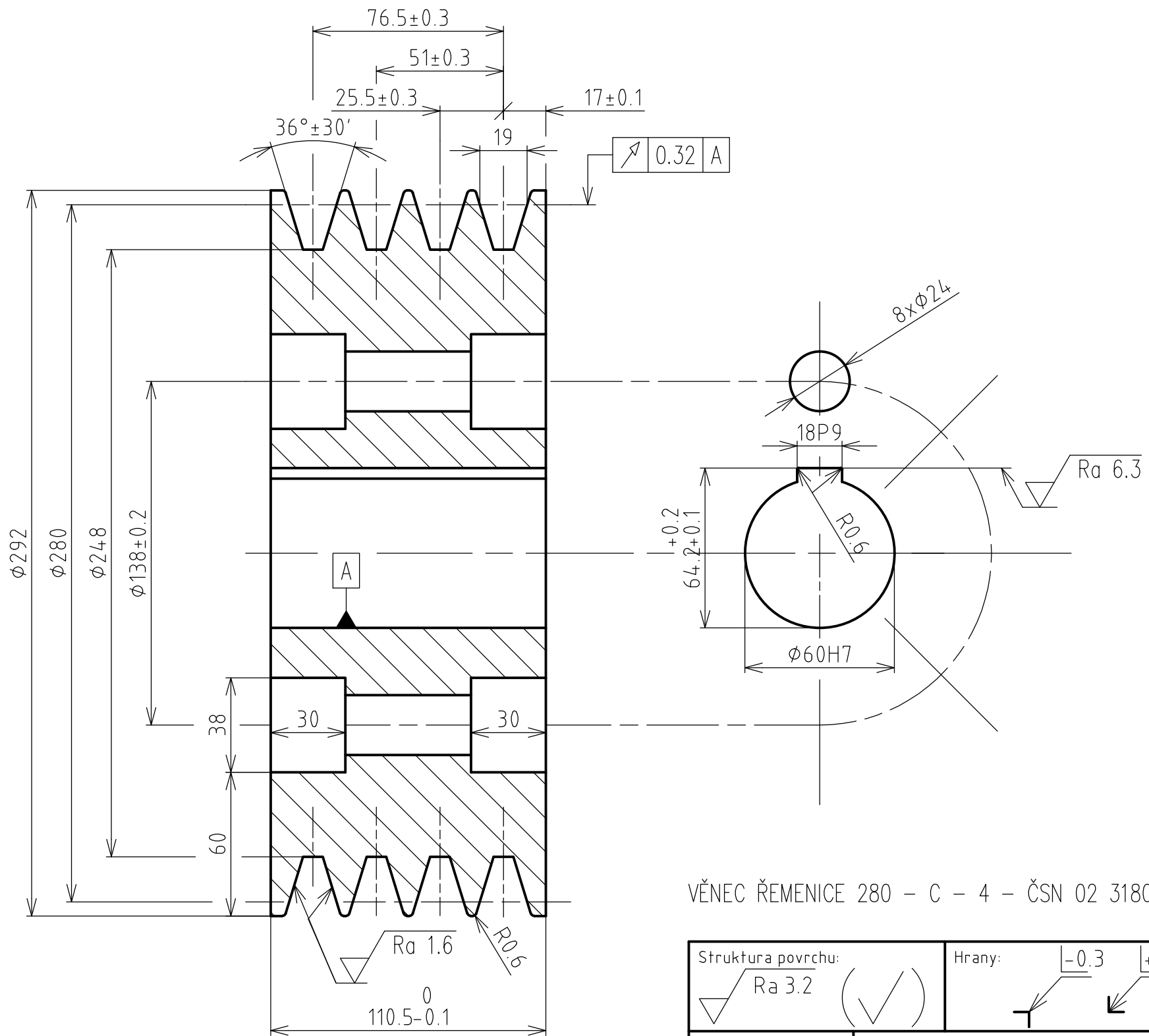
Číslo polož.	Název - označení Výkres - norma	Polotovár Materiál	Hmot.	J	Množ.
41	PODLOŽKA 48 ČSN 02 1740		0.02	kg	1
42	PODLOŽKA 14 ČSN 02 1740		0.02	kg	1
43	ZÁVLAČKA 5 x60 ČSN EN ISO 1234		0.02	kg	2
44	NAPÍNÁK TE8		8,6	kg	1
45	PŘÍTLAČNÝ VÁLEČEK RE7		1.7	kg	1
46	HYDROMOTOR MS 125		10.9	kg	1
47	ŘEMEN C - 3150 ČSN 02 3110		10	kg	4

Struktura povrchu:	Hrany:	Měřítko 1 : 5	Přesnost
			Tolerování
			Promítání 

Materiál	Polotovár	Hmotnost 1500 kg	CHRÁNĚNO PODLE ISO 16016
----------	-----------	-------------------------	--------------------------

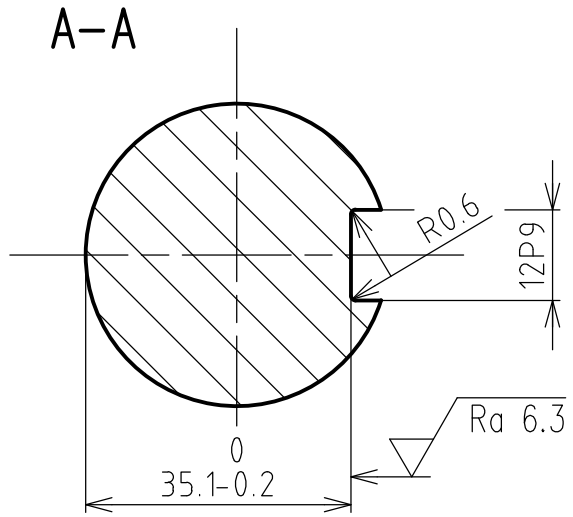
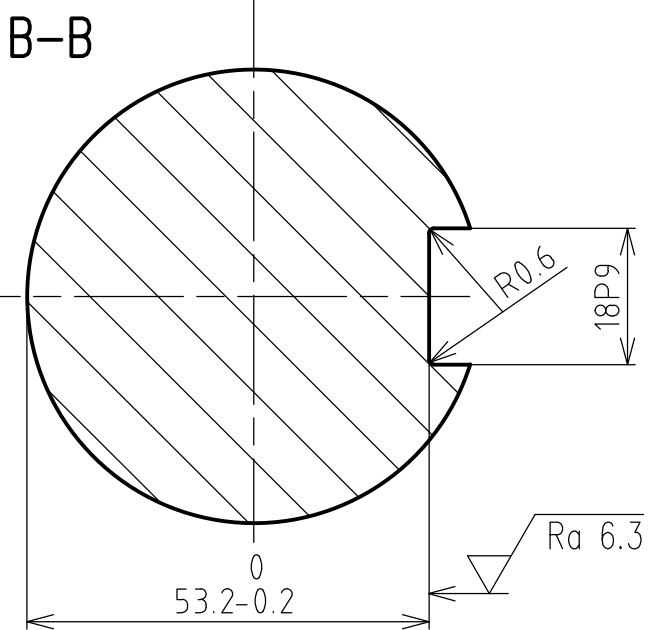
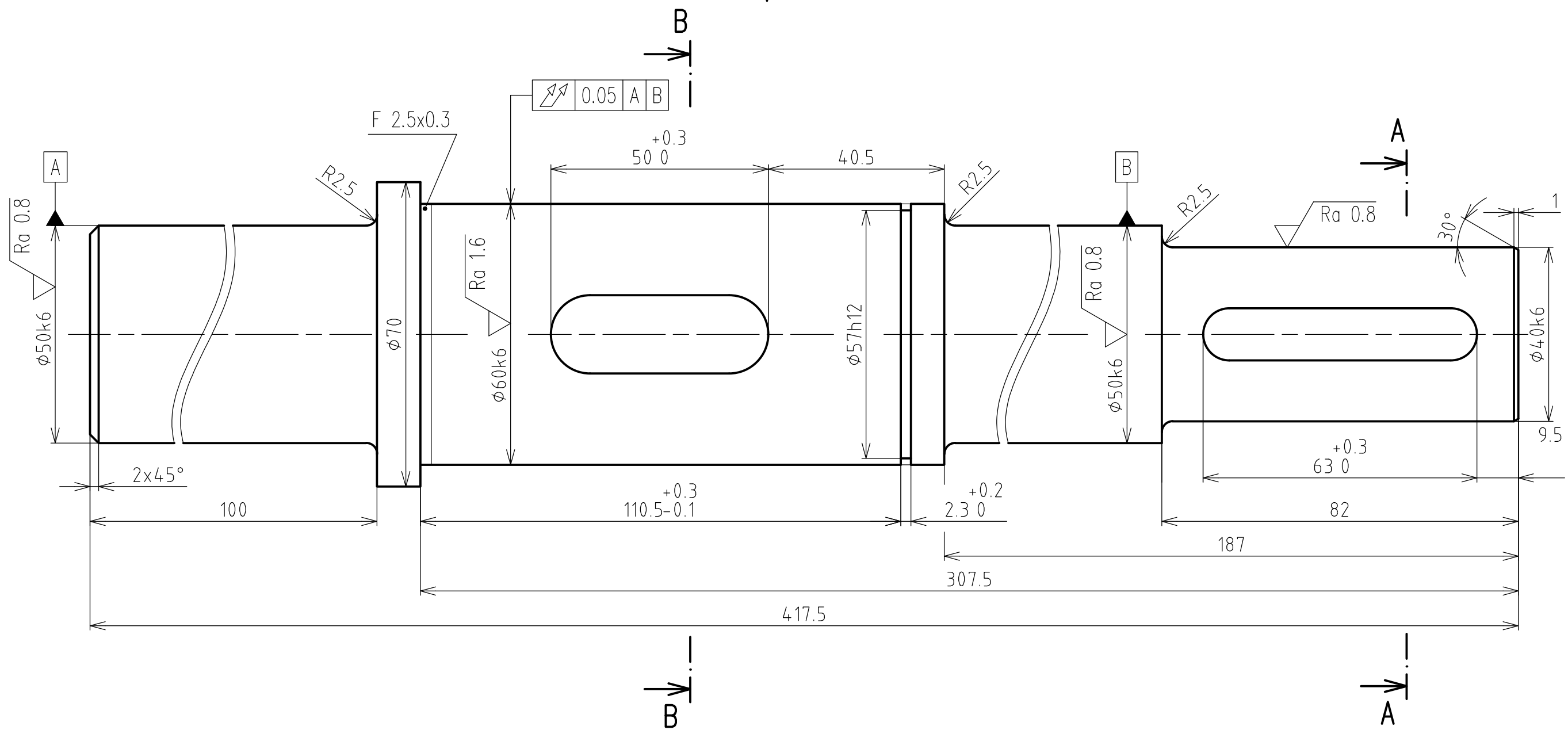
ÚADI FSI VUT BRNO	Druh dokumentu VÝKRES SESTAVENÍ	Název PŘÍKOPOVÁ FRÉZA
	Kreslil MARTINÁT Antonín	Číslo dokumentu 1 - BP15 - 00
	Schválil	
	Datum vydání 28. 5. 2015	

VYTVOŘENO VE VYUKOVÉM PRODUKTU SPOLEČNOSTI AUTODESK



VĚNEC ŘEMENICE 280 - C - 4 - ČSN 02 3180

Struktura povrchu: Ra 3.2 (✓)		Hrany: -0.3 / +0.3		Měřítko 1:2	Přesnost
					Tolerování
					Promítání
Materiál 11 500	Polotovár Ø300 - 120 ČSN 42 0138		Hmotnost 35 kg	CHRÁNĚNO PODLE ISO 16016	
ÚADI FSI VUT BRNO	Druh dokumentu VÝROBNÍ VÝKRES		Název HNACÍ ŘEMENICE		
	Kreslil MARTINÁT Antonín		Číslo dokumentu		
	Schválil		3 - BP15 - 07		
Datum vydání 28. 5. 2015					



Struktura povrchu: Ra 3.2 (✓)	Hrany: -0.3 / +0.3	Měřítko 1:1	Přesnost
			Tolerování
			Promítání
Materiál 11 500	Polotovár Ø75 - 424 ČSN 42 0138	Hmotnost 7 kg	CHRÁNĚNO PODLE ISO 16016
ÚADI FSI VUT BRNO	Druh dokumentu VÝROBNÍ VÝKRES	Název HNACÍ HŘÍDEL	
	Kreslil MARTINÁT Antonín	Číslo dokumentu	
	Schválil	3 - BP15 - 05	
Datum vydání 28. 5. 2015			List /