



# VYSOKÉ UČENÍ TECHNICKÉ V BRNĚ

BRNO UNIVERSITY OF TECHNOLOGY

## FAKULTA ELEKTROTECHNIKY A KOMUNIKAČNÍCH TECHNOLOGIÍ

FACULTY OF ELECTRICAL ENGINEERING AND COMMUNICATION

## ÚSTAV MIKROELEKTRONIKY

DEPARTMENT OF MICROELECTRONICS

## NAPÁJECÍ ZDROJ PRO OPRAVU GRAFICKÝCH KARET

VOLTAGE REGULATOR MODULE FOR GRAPHIC CARD REPAIR

### BAKALÁŘSKÁ PRÁCE

BACHELOR'S THESIS

### AUTOR PRÁCE

AUTHOR

Matúš Kožuch

### VEDOUCÍ PRÁCE

SUPERVISOR

Ing. Zoltán Szabó, Ph.D.

BRNO 2023

# Bakalářská práce

bakalářský studijní program **Mikroelektronika a technologie**

Ústav mikroelektroniky

**Student:** Matuš Kožuch

**ID:** 230486

**Ročník:** 3

**Akademický rok:** 2022/23

**NÁZEV TÉMATU:**

## Napájecí zdroj pro opravu grafických karet

### POKYNY PRO VYPRACOVÁNÍ:

Seznamte se se způsoby regulace napětí, porovnání lineárních a spínaných regulátorů, metodami ochrany zařízení proti přepólování a přepětí. Zaměřte se na způsoby napájení grafických karet. Na základě nabytých znalostí vytvořte blokový návrh externího napájecího zdroje grafických čipů. Vyberte vhodné komponenty a navrhnete schéma napájecí jednotky pro výměnu napájecího zdroje výkonných grafických karet. Požadavky na zdroj: výstupný proud minimálně 150A, regulace napětí na konstantní hodnotu nebo pomocí PWM (VID) grafického čipu, ochrana proti zkratu, pasivní chlazení. Hlavní části návrhu ověřte simulací. Vytvořte návrh desky plošných spojů. Návrh realizujte a funkčnost ověřte měřeními. Pro ověření funkčnosti implementujte celý systém do předložené grafické karty.

### DOPORUČENÁ LITERATURA:

[1] R. T. Rich Nowakowski, "Linear versus switching regulators in industrial applications with a 24-V bus," 2013. [Online]. Available: <https://www.ti.com/lit/an/slyt527/slyt527.pdf>

[2] HOROWITZ, Paul. The art of electronics. Third edition. New York, NY: Cambridge University Press, 2015. ISBN 978-0-521-80926-9.

**Termín zadání:** 6.2.2023

**Termín odevzdání:** 1.6.2023

**Vedoucí práce:** Ing. Zoltán Szabó, Ph.D.

**doc. Ing. Pavel Šteffan, Ph.D.**  
předseda rady studijního programu

### UPOZORNĚNÍ:

Autor bakalářské práce nesmí při vytváření bakalářské práce porušit autorská práva třetích osob, zejména nesmí zasahovat nedovoleným způsobem do cizích autorských práv osobnostních a musí si být plně vědom následků porušení ustanovení § 11 a následujících autorského zákona č. 121/2000 Sb., včetně možných trestněprávních důsledků vyplývajících z ustanovení části druhé, hlavy VI. díl 4 Trestního zákoníku č.40/2009 Sb.

## **Abstrakt**

Témou práce je navrhnuť a realizovať viac-fázový spínaný zdroj nízkeho napätia a vysokého prúdu slúžiaceho na opravu grafických kariet. Špecifikácia zdroja zahrňuje minimálny výstupný prúd 150A, rozsah výstupných napätí od 0,9 až 1,5V s reguláciou pomocou PWM VID alebo na konštantnú hodnotu a plne pasívne chladenie. Práca sa ďalej zaoberá metódami ochrany proti prepólovaniu a prepätiu, základným topológiám spínaných dc-dc meničov a ich návrhu spolu s výberom vhodných komponentov. Navrhovaný externý regulátor je ovládaný osem fázovým integrovaným kontrolérom, ktorý snímaním napätia a prúdu každej fázy, balansuje ich zaťaženie a poskytuje ochranu proti nadprúdu a skratu.

## **Kľúčové slová**

Spínaný zdroj, dc-dc menič, viac-fázový, grafická karta, prúdové balansovanie, prepäťová a nadprúdová ochrana, PWM, pasívne chladenie

## **Abstract**

The topic of this thesis is the design and implementation of multi-phase switching power supply of low voltage and high current which will be used for graphics card repair. Specifications of the power supply feature a minimal output current of 150A, an output voltage ranging from 0,9 up to 1,5V that is adjustable using PWM VID or set to a constant level and fully passive cooling. The thesis also covers the methods used for overcurrent and overvoltage protection followed by the basic topologies of dc-dc converters, their design and component selection. The designed external regulator is equipped with eight phase integrated controller, which senses the output voltage and current of each phase and balances them, while also providing an overcurrent and short circuit protection.

## **Keywords**

Switching power supply, dc-dc converter, multi-phase, graphics card, current balancing, overvoltage and overcurrent protection, PWM, passive cooling

## **Bibliografická citace:**

KOŽUCH, Matuš. *Napájecí zdroj pro opravu grafických karet* [online]. Brno, 2023 [cit. 2023-06-01]. Dostupné z: <https://www.vut.cz/studenti/zav-prace/detail/152263>.  
Bakalářská práce. Vysoké učení technické v Brně, Fakulta elektrotechniky a komunikačních technologií, Ústav mikroelektroniky. Vedoucí práce Zoltán Szabó.

# Prohlášení autora o původnosti díla

**Jméno a příjmení studenta:** Matuš Kožuch  
**VUT ID studenta:** 230486  
**Typ práce:** Bakalářská práce  
**Akademický rok:** 2022/23  
**Téma závěrečné práce:** Univerzální napájecí zdroj pro opravu grafických karet

Prohlašuji, že svou závěrečnou práci jsem vypracoval samostatně pod vedením vedoucí/ho závěrečné práce a s použitím odborné literatury a dalších informačních zdrojů, které jsou všechny citovány v práci a uvedeny v seznamu literatury na konci práce.

Jako autor uvedené závěrečné práce dále prohlašuji, že v souvislosti s vytvořením této závěrečné práce jsem neporušil autorská práva třetích osob, zejména jsem nezasáhl nedovoleným způsobem do cizích autorských práv osobnostních a jsem si plně vědom následků porušení ustanovení § 11 a následujících autorského zákona č. 121/2000 Sb., včetně možných trestněprávních důsledků vyplývajících z ustanovení části druhé, hlavy VI. díl 4 Trestního zákoníku č. 40/2009 Sb.

V Brně dne: 31.5. 2023

-----  
podpis autora

# Pod'akovanie

Ďakujem vedúcemu bakalárskej práce Ing. Zoltánovi Szabóvi, Ph.D. za účinnú metodickú, pedagogickú a odbornú pomoc a ďalšie cenné rady pri spracovaní bakalárskej práce.

V Brně dňa: 31.5.2023

-----  
podpis autora

# Obsah

<b>ZOZNAM OBRÁZKOV</b> .....	<b>9</b>
<b>ÚVOD</b> .....	<b>11</b>
<b>1. NAPÁJANIE GRAFICKÝCH PROCESOROV</b> .....	<b>12</b>
1.1 VÝKON GRAFICKÝCH PROCESOROV .....	12
1.2 REGULÁCIA NAPÁJANIA GRAFICKÝCH PROCESOROV .....	13
<b>2. LINEÁRNE REGULÁTORY</b> .....	<b>14</b>
2.1 NEVÝHODY LINEÁRNYCH REGULÁTOROV .....	14
2.2 PRINCÍP REGULÁTORA .....	14
<b>3. SPÍNANÉ REGULÁTORY</b> .....	<b>16</b>
3.1 TOPOLÓGIE SPÍNANÝCH REGULÁTOROV .....	16
3.1.1 <i>Step down/Buck regulátor</i> .....	16
3.1.2 <i>Step up/Boost regulátor</i> .....	18
3.1.3 <i>Ďalšie regulátory</i> .....	19
3.2 SYNCHRÓNNE SPÍNANÉ REGULÁTORY .....	19
3.2.1 <i>Dodatočné znižovanie strát</i> .....	19
3.2.2 <i>Bootstrapping pre synchronne obvody</i> .....	20
3.3 VIACFÁZOVÉ SPÍNANÉ REGULÁTORY .....	20
3.3.1 <i>Zníženie kapacity a zvlnenia prúdu</i> .....	21
<b>4. OCHRANA PROTI PREPÓLOVANIU</b> .....	<b>22</b>
4.1 DRUHY OCHRANY .....	22
4.1.1 <i>Pokročilé elektronické ochrany</i> .....	22
4.1.2 <i>Mechanické ochrany pre vysoko-výkonné zariadenia</i> .....	23
<b>5. OCHRANA PROTI PREPÄTIU</b> .....	<b>24</b>
5.1 NAJČASTEJŠIE ZDROJE PREPÄTIA .....	24
5.2 NAJČASTEJŠIE OCHRANY A ICH IMPLEMENTÁCIA .....	24
5.2.1 <i>Ochrana proti tranzitným prepätiam</i> .....	25
5.2.2 <i>Ochrana proti konštantnému prepätiu</i> .....	25
<b>6. NÁVRH ZARIADENIA</b> .....	<b>26</b>
6.1 VÝPOČET PRIMÁRNYCH PARAMETROV PASÍVNYCH SÚČIASTOK .....	26
6.1.1 <i>Výpočet zvlnenia induktora a jeho indukčnosti</i> .....	26
6.1.2 <i>Výpočet výstupnej kapacity</i> .....	27
6.2 VÝPOČET VHODNÝCH AKTÍVNYCH SÚČIASTOK PRE DOSIAHNUTIE PASÍVNEHO CHLADENIA .....	27
6.3 VÝBER VHODNÉHO KONTROLNÉHO IO .....	28
6.4 NÁVRH ZDROJA NAPÁJANIA +5V .....	28
6.5 PRIPOJENIE ZAPOJENIA .....	29
<b>7. SIMULÁCIA ZAPOJENIA</b> .....	<b>31</b>
<b>8. NÁVRH PCB</b> .....	<b>33</b>
8.1 VÝBER KOMPONENTOV .....	33

8.2	MODELOVANIE KOMPONENTOV.....	34
8.3	STACK-UP.....	35
8.4	OVLÁDACIA ELEKTRONIKA .....	35
8.5	VÝKONOVÁ ELEKTRONIKA.....	36
<b>9.</b>	<b>OSADZOVANIE A REALIZÁCIA PCB.....</b>	<b>38</b>
<b>10.</b>	<b>OŽIVENIE A MERANIE REALIZOVANÉHO ZAPOJENIA.....</b>	<b>41</b>
10.1	ZDROJ NAPÁJANIA +5V .....	41
10.2	ZVLNENIE VÝSTUPNÉHO NAPÄTIA.....	42
10.3	NAMERANÁ ÚČINNOSŤ ZDROJA.....	43
10.4	TRANZITNÁ ODOZVA ZAPOJENIA.....	44
10.5	NAPÁJANIE GRAFICKEJ KARTY.....	45
<b>11.</b>	<b>ZÁVER.....</b>	<b>46</b>
	<b>LITERATÚRA.....</b>	<b>48</b>
	<b>ZOZNAM SYMBOLOV A SKRATIEK.....</b>	<b>50</b>
	<b>ZOZNAM PRÍLOH.....</b>	<b>51</b>



# ZOZNAM OBRÁZKOV

<i>Obrázok 1 – Bloková schéma modernej grafickej karty. ....</i>	13
<i>Obrázok 2 – Bloková schéma zapojenia lineárneho regulátora. ....</i>	15
<i>Obrázok 3 – Zapojenie step down regulátora s diódou a tranzistorom PMOS. ....</i>	17
<i>Obrázok 4 - Zapojenie step up regulátora s NMOS tranzistorom a diódov. ....</i>	19
<i>Obrázok 5 – Příklad využitia bootstrapovacieho zapojenia v synchronnom regulátore. ....</i>	20
<i>Obrázok 6 – Ochrana proti prepólovaniu s prevrátením MOSFET tranzistorom. ....</i>	23
<i>Obrázok 7 – Schéma zapojenia zdroja +5V pre riadiacu logiku regulátora. ....</i>	29
<i>Obrázok 8 – Bloková schéma interného rozloženia regulátora a jeho pripojenie ku grafickej karte. ....</i>	30
<i>Obrázok 9 – Návrh pôdorysu IC SiC789 v puzdre MLP66-40L. ....</i>	34
<i>Obrázok 10 – Návrh pôdorysu IC uP9511 v puzdre 5x5-40QFNP. ....</i>	34
<i>Obrázok 11 – Nastavenia vrstiev a prepojov v DRC Eagle Autocad. ....</i>	35
<i>Obrázok 12 – Návrh ovládacej časti elektroniky PCB zdroja. ....</i>	36
<i>Obrázok 13 – Výkonová časť PCB. ....</i>	37
<i>Obrázok 14 - Spájkovacia pasta a šablóna pre jej aplikáciu. ....</i>	38
<i>Obrázok 15 – Spájkovacia pasta pretretá cez otvory šablóny. ....</i>	38
<i>Obrázok 16 – PCB s nanesenou spájkovacou pastou. ....</i>	39
<i>Obrázok 17 – Plne osadená horná strana PCB. ....</i>	39
<i>Obrázok 18 – Osadená a spájkovaná horná strana PCB. ....</i>	40
<i>Obrázok 19 – Zvlnenie 5V zdroja pri rezistívnej záťaži s odberom 250mA. ....</i>	41
<i>Obrázok 20 – Zvlnenie na výstupe regulátora pri zapojení jednej fázy, výstupnom napätí 200mV a výstupným prúdom 4A. ....</i>	42
<i>Obrázok 21 – Zvlnenie na výstupe s 8 fázami pri záťaži 50m<math>\Omega</math> a výstupnom napätí 1V. ....</i>	42
<i>Obrázok 22 – Meranie účinnosti na kombinácii dvoch 50m<math>\Omega</math> rezistoroch. ....</i>	43
<i>Obrázok 23 – Zmena výstupného napätia na konštantnú hodnotu pomocou trimru. ....</i>	43
<i>Obrázok 24 – Tranzitná odozva zapojenia pri záťaži 5m<math>\Omega</math>, <math>\Delta I = 180A</math>. ....</i>	44
<i>Obrázok 26 – Meranie maximálneho odoberaného prúdu grafickej karty. ....</i>	45
<i>Obrázok 25 - Meranie prúdového zaťaženia grafickej karty. ....</i>	45

## **ZOZNAM TABULIEK**

<i>Tabuľka 1 – Parametre komponentov vybratých pre stavbu spínaného zdroja +5V .....</i>	<i>28</i>
<i>Tabuľka 2 – Nameraná účinnosť pri rôznych záťažiach a napätiach.....</i>	<i>43</i>

# ÚVOD

Grafické akcelerátory sú neoddeliteľnou súčasťou všetkých moderných výpočtových systémov počínajúc smartfónmi a osobnými počítačmi a končiac vysoko výkonnými servermi a superpočítačmi. Historicky začínali ako jednoduché grafické adaptéry, ktorých úlohou bolo poskytovať video výstup pre počítačové systémy. Tieto adaptéry využívali súbor jednoduchých inštrukcií pre kreslenie rôznych 2D tvarov a textúr na obrazovku, pričom všetky komplexné inštrukcie boli naďalej vykonávané hlavným procesorom. S vývojom 3D grafiky však začalo byť jasné, že centrálny procesor nie sú vhodné na tento úkon a začalo sa do grafických adaptérov integrovať čoraz viac inštrukcií určených pre spracovanie 2D a 3D grafiky až do roku 1999 kedy bol firmou Nvidia vyrobený prvý grafický procesor.

Dnes by moderný priemysel informačnej techniky bez grafických procesorov nemohol existovať. Moderné grafické procesory obsahujú tisíce jadier, ktoré je okrem použitia pre spracovanie 3D grafiky možné použiť na všeobecné výkonové počítanie pre použitie v akejkoľvek výpočtovo náročnej aplikácii od kódovania video prenosov až po tréning umelej inteligencie.

Ich široké využitie a neustály pokrok v tejto oblasti má za následok obrovskú celosvetovú produkciu týchto čipov najčastejšie integrovaných vo forme grafických kariet, ktoré sa vďaka svojej komplexnosti náchylné k poruche.

Neustálym zvyšovaním náročnosti napájania dochádza k opotrebovaniu ich napájacej časti čo s časom vedie k ich zlyhaniu.

V tejto práci sa venujem návrhu externého napájacieho modulu ktorého je možné použiť pre opravu širokého spektra grafických kariet. Navrhovaný výkon zdroja presahuje 300W a výstupný prúd hodnotu 300A s regulovateľným výstupným napätím v oblasti 0,9 až 1,5V.

V teoretickej časti sa najprv venujem prieskumu trhu s grafickými kartami z hľadiska vyrábaných výkonov pre stanovenie potrebného navrhovaného prúdu pre možnosť opravy čo najväčšieho množstva kariet. Ďalej nasleduje rozbor rôznych druhov napájania grafických kariet a teoretický popis regulátorov. Po všeobecnom rozbere regulátorov sa zameriava práca na regulátory spínané a s nimi spojené výhody a nevýhody. Práca následne pokračuje vysvetlením princípu viacfázových spínaných regulátorov a ich prednostiam spojených s efektivitou a náročnosťou ovládania.

V ďalších kapitolách je rozpísaný finálny návrh zapojenia za pomoci teoretickej časti, kedy sú určené konečné hodnoty parametrov súčiastok a je navrhnutá finálna schéma. Ďalšia kapitola je venovaná simulácií obvodu v programe LTSpice, pričom bola na obvode robená analýza efektivity a stability regulácie.

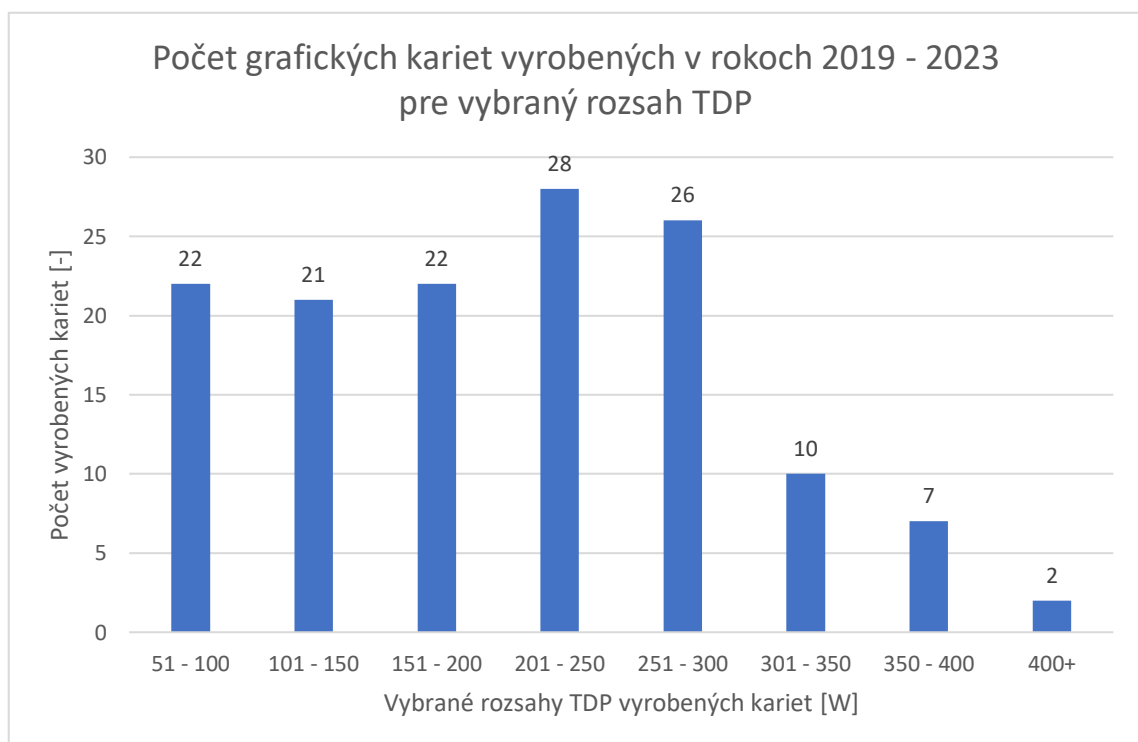
Záverečné časti práce sú venované meraniam a overovaniu funkčnosti zapojenia.

# 1. NAPÁJANIE GRAFICKÝCH PROCESOROV

## 1.1 Výkon grafických procesorov

Spolu s vývojom modernej doby smerom k vysoko-výkonnému spracovaniu dát sa od uvedenia prvých procesorov na trh výrazne zmenili požiadavky pre ich napájanie. Za tento posun môže viacero faktorov, medzi ktoré patrí hlavne čím ďalej tým viac rastúci trh a dopyt po vysoko-výkonnej výpočtovej elektronike, zlepšenie technológií v oblasti napájania a chladenia zariadení, silná konkurencia na trhu medzi jednotlivými výrobcami a taktiež technologické limitácie spojené s výrobou čipov.

Podľa špecifikácií grafických kariet z databázy stránky [techpowerup.com](http://techpowerup.com) je možné vidieť, že 49,7% moderných grafických kariet má TDP do 200W a až 82,07% v rozsahu 50 až 300W [11].



Graf 1 - Distribúcia grafických kariet v definovaných rozsahoch TDP, podľa databázy stránky [techpowerup.com](http://techpowerup.com).

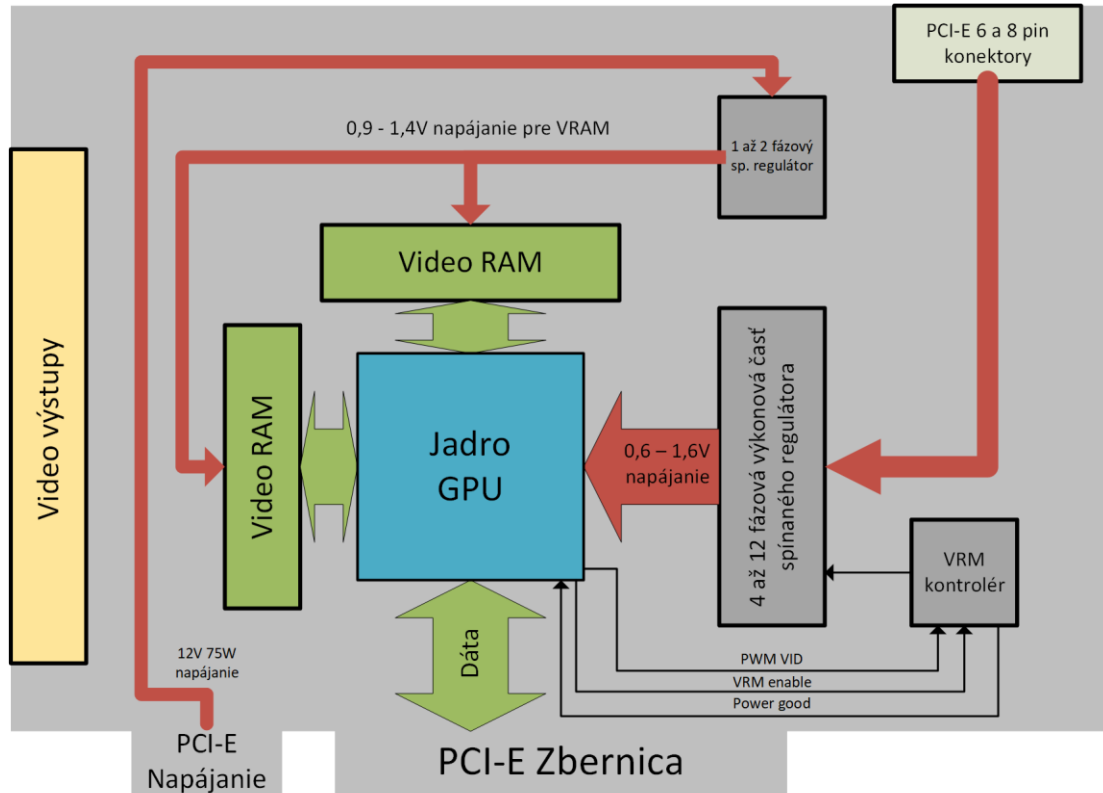
Pre použitie pri opravách by teda pri návrhu regulátora pre 300W TDP bolo možné pokryť široké spektrum výkonných grafických kariet. Nakoľko však pri TDP ide o výkon tepelný a rôzne jadrá používajú rozdielne napájacie napätie je nutné tento výkon ďalej prepočítať pre presnejšie určenie parametrov regulátora.

## 1.2 Regulácia napájania grafických procesorov

Spolu s konštantným zvyšovaním elektrického výkonu grafických procesorov od ich uvedenia sa pre procesory vyvíjali čoraz sofistikovanejšie metódy napájania. Prvé procesory využívali napájanie konštantným napätím štandardne, 3,3V napät'ovou koľajou priamo z počítačového zdroja. Postupne začali grafické jadrá znižovať svoje pracovné napätie, pričom výkon a spolu s ním pracovné prúdy ďalej rástli a prišla nutnosť používania spínaných zdrojov spolu s rôznymi druhmi regulácie.

Moderné grafické karty (*Obrázok 1*) využívajú viacfázových zdrojov s obvodmi balansujúcimi prúd na všetkých fázach aby nedošlo k väčšiemu opotrebovaniu alebo záťaži na jednej vplyvom výrobných tolerancií. Moderné regulátory sú tiež schopné komunikovať s napájaným zariadením pomocou PWM VID alebo SMB zbernice a znížiť počet fáz pre zníženie strát spínaním pri nízkych záťažiach a zachovať si tak veľmi vysokú efektivitu v širokom spektre výkonov. Taktiež však disponujú aj ochrannými mechanizmami detekujúcimi podpätie, prepätie, preťaženie a skrat na výstupe ako aj prehrievanie.

Na blokovej schéme nižšie môžeme vidieť zapojenie typickej modernej grafickej karty s externými PCI-E konektormi. Pri nízko-výkonových kartách (75W a menej) je možné napájať kartu iba z PCI-E zbernice, kedy pamäťový a hlavný regulátor zdieľajú spoločnú 12V napät'ovú koľaj. [12]



Obrázok 1 – Blokova schéma modernej grafickej karty.

## 2. LINEÁRNE REGULÁTORY

Lineárne napät'ové regulátory sú najstarší druh regulátorov, ktoré využívajú zmenu odporu regulačnej súčiastky na riadenie napätia na výstupe. Ich konštrukcia dovoľuje jednoduchý a lacný spôsob zisku regulovaného a kontrolovaného napätia zo zdrojov s napätím vyšším. Okrem ceny a jednoduchosti patrí medzi ich výhody aj nízka šumovosť, rýchla odozva a presnosť regulácie. Regulátory je možné implementovať v diskkrétnej ako aj integrovanej forme, avšak kvôli veľkostným požiadavkám dnešnej doby sa najčastejšie používajú vo forme integrovaných LDO – tzv. Low-dropout regulátoroch, ktoré si vyžadujú minimálne podporné súčiastky a disponujú nízkym úbytkom napätia medzi vstupom a výstupom. Hlavným využitím LDO sú preto hlavne nízkovýkonové a nízkošumové aplikácie.[5]

### 2.1 Nevýhody lineárnych regulátorov

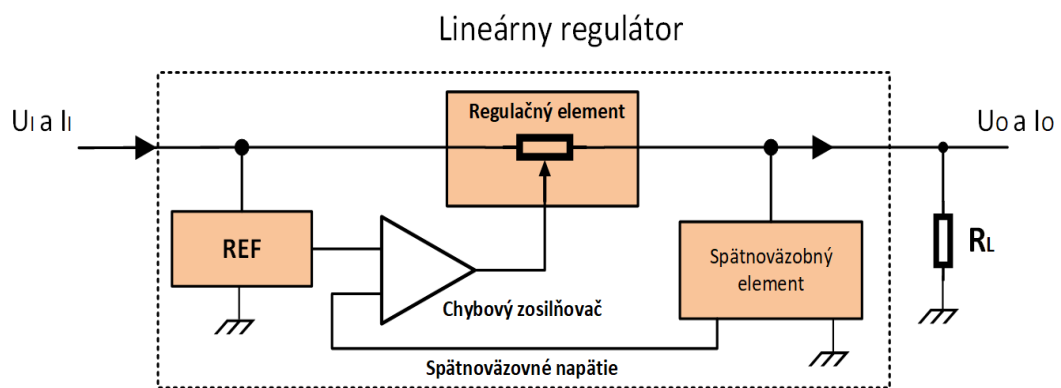
Hlavná nevýhoda lineárnych regulátorov je práve ich princíp operácie – zmena odporu. Pri väčších záťažach s väčším odberom prúdu vzniká na výkonovom prvku regulátora úbytok napätia spôsobujúci veľké výkonové straty, ktoré generujú množstvo tepla. Tieto straty lineárne rastú s väčším prúdovým zaťažením a rovnako aj s rozdielom medzi napájacím a výstupným napätím regulátora. Aj malý úbytok napätia je však nežiaduci v aplikáciách s napájacím napätím, ktoré sa blíži regulovanému napätiu.

### 2.2 Princíp regulátora

Regulátor (Obrázok 2) sa skladá z troch hlavných častí a to:

- Napät'ová referencia
- Chybový zosilňovač
- Regulačný prvok

Chybový zosilňovač porovnáva výstupné a referenčné napätie a tento rozdiel zosilňuje, pričom jeho výstupom riadi otvorenie regulačného prvku tak aby sa výstupné a referenčné napätie zhodovalo. Chybový zosilňovač môže byť jednoduchý tranzistor obmedzujúci prúd do regulačného prvku pričom sníma napätie na výstupe, pre presnosť sa však používajú integrované operačné zosilňovače s nízkym šumovým napätím. Referenčné napätie sa najčastejšie tvorí jednoduchou zenerovou diódou, taktiež je však možné použiť presné teplotne kompenzované referencie. [5]



Obrázok 2 – Bloková schéma zapojenia lineárneho regulátora.

## 3. SPÍNANÉ REGULÁTORY

Najviac používanými a konštantne vyvíjanými sú spínané regulátory, ktoré využívajú spínania pasívneho komponentu, do ktorého sa cyklicky ukladá a následne z neho odoberá energia.

Hlavná výhoda týchto obvodov je umožnenie spínania aktívneho prvku do saturácie, čím na ňom vzniká veľmi malý úbytok napätia a tým aj straty. V zapojeniach je možné použiť bipolárne tranzistory ako aj tranzistory typu MOSFET. Kvôli dlhému času vypnutia pri nasýtení bipolárnych tranzistorov v saturovanom stave, sú však dnes preferované hlavne MOSFET tranzistory, ktoré sú schopné dosahovať vyšších spínacích rýchlostí.

Okrem vysokej efektivity kvôli spínaniu v saturácií, sú spínané regulátory schopné dosahovať výstupné napätia vyššie ako vstupné dokonca, dokážu regulovať napätie na konštantnú hodnotu aj pri napájaní, ktoré je rovné výstupnému alebo neustále mení svoju hodnotu pod alebo nad nastavenú. Niektoré topológie taktiež umožňujú galvanické oddelenie vstupu a výstupu regulátoru.

Nevýhody spínaných obvodov zahŕňujú komplexnosť zapojenia spojeného s ovládaním spínacieho popripade spínaných prvkov, vysoký kľudový prúd ktorý je spôsobený potrebou napájania oscilátora (pri niektorých konfiguráciách je dokonca nutné pripojiť pred výstupom zaťažovacie rezistory pre stabilitu zapojenia), spínací šum na výstupe a elektro-magnetické rušenie (EMI) tvorené slučkami v obvode regulátoru.

### 3.1 Topológie spínaných regulátorov

Podľa aplikácie je možné si vybrať z veľkého množstva topológií optimalizovaných pre široký rozsah požadovaných kritických parametrov. Najčastejšie používané technológie sa často dajú získať v integrovanej podobe v ktorej potrebujú malé množstvo podpornej elektroniky pre ich správne fungovanie.

#### 3.1.1 Step down/Buck regulátor

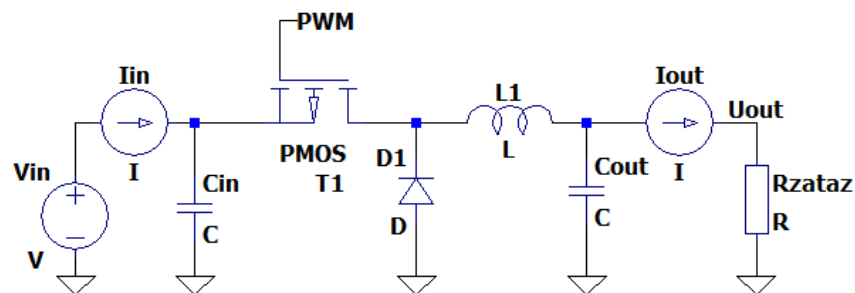
Ide o pravdepodobne najviac používaný spínaný regulátor, ktorý využíva sériového zapojenia cievky a tranzistoru k záťaži a vyhladzovaciemu kondenzátoru, pričom je do bodu ich spojenia od zeme privedená dióda (*Obrázok 3*). Tranzistor je riadený PWM signálom generovaným komparátorom spolu s prípadným chybovým zesilňovačom, ktorý najprv porovná výstupné napätie s referenčným a následne tento rozdiel s pomocou komparátora a píloveho generátora premení na PWM impulzy s odpovedajúcou striedov, resp. duty cyklom – pomerom času vyššej úrovne signálu k nižšej.

Ak MOSFET tranzistor riadiacim impulzom zopneme, objaví sa na cievke rozdiel vstupného napätia  $U_{IN}$  a výstupného  $U_{OUT}$ , čo spôsobí lineárne sa s časom zvyšujúci tok



prúdu touto cievkou, ktorý tečie do záťaže a kondenzátora. Postupne sa v poli cievky hromadí energia vo forme magnetického poľa až do rozpojenia tranzistoru. Po jeho rozpojení sa cievka bráni skokovej zmene prúdu a pokračuje v jeho toku, pričom čerpá energie zo svojho magnetického poľa. V pokračovaní toku prúdu pomáha dióda, ktorá sa po zmene polaroty napätia na cievke otvára a pripája tak cievku paralelne ku kondenzátoru a záťaži, do ktorých predá energiu zo svojho magnetického poľa. Kondenzátor slúži na vyhladenie skokov v napätí spôsobených náhlymi zmenami prúdu v cievke, poprípade redukuje spínací šum.

Výstupné napätie je regulované zmenou striedy PWM signálu, ktorého aktívny čas (čas strávený v stave vyššieho napätia) určuje dobu po ktorú bude tranzistor viesť prúd do záťaže ako aj cez cievku, čím sa v nej zároveň akumuluje väčšie množstvo energie, ktoré je v ďalšom cykle znova použité na napájanie záťaže.[1, 2]



Obrázok 3 – Zapojenie step down regulátora s diódou a tranzistorom PMOS.

### 3.1.1.1 Dizajn step down/buck regulátora

Ako topológiu pre výpočet stanovíme obvod na *Obrázku 3*.

Pre dizajn tohto regulátora je najprv nutné si stanoviť požadované parametre.

Medzi tieto parametre patrí:

- Nominálny rozsah vstupného napätia  $V_{IN(min)}$  a  $V_{IN(max)}$
- Nominálne výstupné napätie  $V_{OUT}$
- Maximálny výstupný prúd  $I_{OUT(max)}$
- Určité parametre integrovaného ovládača pre regulátor

### 3.1.1.2 Výpočet prúdového zvlnenia induktoru jeho indukčnosti

Ako prvé bude počítané zvlnenie prúdu  $\Delta I_L$  na induktore od ktorého veľkosti sa odvíja hodnota ostatných komponentov. Nakoľko sa od veľkosti zvlnenia odvíja aj hodnota samotného induktoru je najprv nutné jeho hodnotu odhadnúť, stanoviť z nej najbližšiu radu vyrábaného induktoru a z tejto hodnoty opätovne určiť zvlnenie. Štandardne sa zvlnenie volí medzi 0,2 až 0,4 násobkom maximálneho dodávaného prúdu regulátora, často sa však kvôli výberu induktoru volia hodnoty bližšie 0,2:

$$\Delta I_L = (0,2 \text{ až } 0,4) \cdot I_{OUT(max)} [A] \quad (1)$$

menšie zvlnenie vyžaduje väčšiu indukčnosť aj fyzickú veľkosť cievky (pre zachovanie rovnakých strát), zatiaľ čo väčšie zvlnenie súčiastky v regulátore viac namáha a je nutné ho kompenzovať buď výstupnou kapacitou alebo vyššou spínacou frekvenciou.

Po výpočte zvlnenia je možné približne určiť indukčnosť vzorcom:

$$L = \frac{U_{OUT} \cdot (U_{IN} - U_{OUT})}{\Delta I_L \cdot f_S \cdot U_{IN}} [H] \quad (2)$$

Kde:  $f_S$  predstavuje spínaciu frekvenciu,  $U_{IN}$  vstupné napätie,  $U_{OUT}$  napätie výstupné a  $L$  požadovanú indukčnosť.

V prípade vypočítanej indukčnosti s hodnotou medzi dvomi vyrábanými hodnotami sa podľa aplikácie volí induktor vyššej alebo nižšej hodnoty, kvôli častej konzervatívnosti so zvlnením sa však volia hodnoty menšie.

Po zvolení induktora sa presné zvlnenie vypočítava nasledovne:

$$\Delta I_L = \frac{D \cdot (U_{IN(max)} - U_{OUT})}{f_S \cdot L} [A] \quad (3)$$

kde  $D$  odpovedá striede riadiaceho PWM signálu a je určená z podielu výstupného a vstupného napätia podľa rovnice:

$$D = \frac{U_{OUT}}{U_{IN}} [-] \quad (4)$$

### 3.1.1.3 Výpočet výstupnej vyhladzovacej kapacity

Vyhladzovacia kapacita je nepriamo úmerná zvolenému výstupnému napäťovému zvlneniu a frekvencií a zároveň je priamo úmerná prúdovému zvlneniu induktora podľa rovnice:

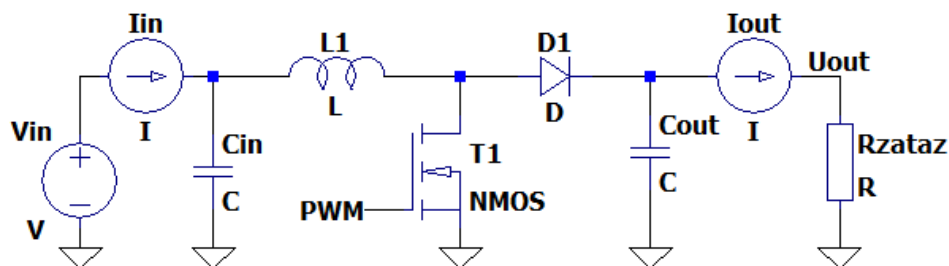
$$C_{OUT} = \frac{\Delta I_L}{8 \cdot f_S \cdot \Delta U_{OUT}} [F] \quad (5)$$

Kde  $\Delta U_{OUT}$  je požadované napäťové zvlnenie na výstupe. Ako je teda zrejmé, zvyšovanie frekvencie u spínaných zdrojov je hlavným kontribútorom k ich znižovaniu, je preto ich veľkosť závislá hlavne od rýchlosti spínaných tranzistorov a ich budenia.[3]

### 3.1.2 Step up/Boost regulátor

Ako z názvu napovedá ide o regulátor, ktorého výstupné napätie je vyššie ako vstupné. Často sa využíva v zariadeniach používajúcich zinkovo-burelové 1,5V články a mobilných poprípade inteligentných zariadeniach pre získanie použiteľného napájacieho napätia pre elektroniku.

Zapojenie využíva cievku podobne ako buck regulátor (Obrázok 4), pri rozpojení tranzistoru však dôjde k jej sériovému zaradeniu k zdroju, čím sa jej napätie pričíta k zdroju a môže tak regulátor dosiahnuť hodnôt aj niekoľko krát vyšších ako je napájacie.



Obrázok 4 - Zapojenie step up regulátora s NMOS tranzistorom a diódov.

### 3.1.3 Ďalšie regulátory

Okrem základných existujú ďalšie typy regulátorov vhodné pre viac špecifické aplikácie alebo dosiahnutie vyššej efektivity pri definovanej záťaži. Často používaná je aj napríklad kombinácia step-up a step-down regulátora do tzv. buck-boost topológie, ktorá je využiteľná pri nestabilnom napájacom napätí, ktorého hodnota sa často pohybuje pod alebo nad požadovaným napätím.[1]

## 3.2 Synchronne spínané regulátory

Najväčším zdrojom strát pri vysokých prúdových zaťaženiach u spínaných regulátorov sú diódy, ktorých úbytok napätia v záťaži spôsobuje ich značné ohrievanie. Ich zamenou za tranzistor spínaný v druhej pól perióde cyklu regulátora spôsobí značné zníženie strát a umožní použitie regulátora pre vysoko prúdové aplikácie. Nevýhodou tohto riešenia je zvýšenie komplexnosti ovládacej logiky nakoľko je nutné ďalšieho riadiaceho signálu a taktiež môže nastať nutnosť riadenia tranzistoru s plávajúcim source vývodom.

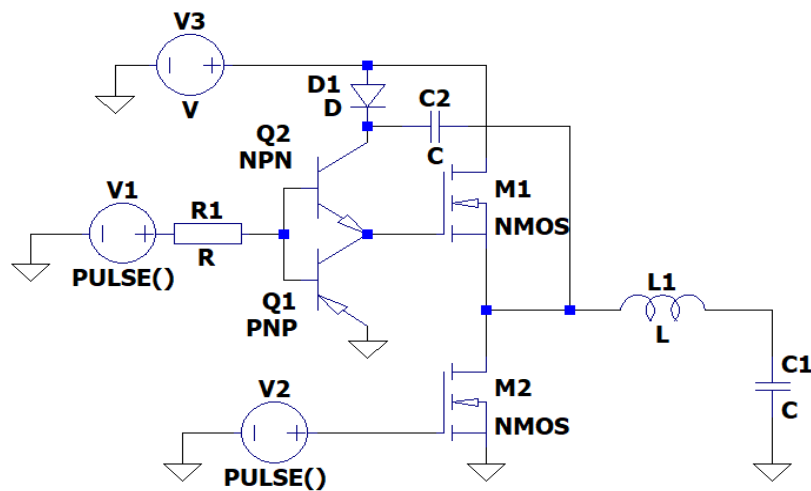
### 3.2.1 Dodatočné znižovanie strát

Pri zapojeniach vyžadujúcich si vysoké prúdy je pri minimalizácii strát okrem výmeny diódy za tranzistor častá náhrada horného spínacieho MOSFET tranzistoru typu P za MOSFET typu N. P MOSFET tranzistory využívajú ako majoritné kladné nosiče, ktoré majú takmer tri krát nižšiu mobilitu čo spôsobuje ich vyšší odpor vo vodivom stave. Okrem odporu sú taktiež menej vyrábané, čo spôsobuje ich vyššiu cenu. Nevýhodou tohto riešenia je však nutnosť dvoch ovládacích signálov pričom horný tranzistor taktiež vyžaduje úpravu budiaceho obvodu pre jeho spoľahlivejšie spínanie tzv. bootstrap obvodom. Pri moderných integrovaných regulátoroch však nie je problém implementovať obe riešenia.

Pri regulátoroch s nízkym výstupným napätím a tým aj striedou je taktiež možné k dolnému tranzistoru zapojiť paralelne ďalší tranzistor pre dodatočné zníženie vodivostných strát, je však nutné počítať so zvýšenou záťažou budiča.

### 3.2.2 Bootstrapping pre synchronne obvody

Pri náhrade horného tranzistora typu P za N vzniká problém s jeho budením nakoľko je jeho source vývod pripojený k plávajúcej časti obvodu s neustále sa meniacim napätím, čo môže spôsobiť nespoľahlivé spínanie a to hlavne v prípade keď je výstupné napätie blízke vstupnému. Tento problém je možné eliminovať zdvihnutím ovládacieho napätia obvodu nad napájacie, čo je možné uskutočniť tzv. bootstrapovacím obvodom. Tento obvod využíva aj malého rozkmitu na výstupe tranzistorov pre násobenie napätia pomocou nábojovej pumpy. Pri otvorení dolného tranzistoru sa pomocou diódy kondenzátor najprv nabije na nabíjacie napätie ukrátené o úbytok na dióde a pri otvorení druhého tranzistoru sa pripojí sériovo k zdroju čím sa na riadiacom vývode horného MOSFET tranzistora objaví napätie dostatočné na jeho spoľahlivé otvorenie.



Obrázok 5 – Příklad využitia bootstrapovacieho zapojenia v synchronnom regulátore.

### 3.3 Viacfázové spínané regulátory

Pri vysoko prúdových aplikáciách začína fyzická veľkosť spolu s cenou komponentov potrebných pre plynulú reguláciu rýchlo rásť, dokonca je pre niektoré konfigurácie zapojení a požiadavky záťaže je stavba jednofázového regulátora fyzicky nemožná. Rozdelením záťaže na viacero menších regulátorov je možné dosiahnuť menšie straty a rozmery. [7, 8]

Viacfázové systémy majú okrem nižšej ceny a strát aj ďalšie výhody, ktoré taktiež nepriamo prispievajú k nižšej cene:

- Znížené zvlnenie výstupného napätia
- Zníženie kapacity vstupného kondenzátora
- Zníženie kapacity výstupného kondenzátora
- Zníženie namáhania súčiastok
- Zníženie množstva nadkmitov a podkmitov napät'ových tranzitov

### 3.3.1 Zníženie kapacity a zvlnenia prúdu

Nakoľko sa jednotlivé fázy v čase dodávania prúdu do záťaže prekrývajú, klesá výsledné zvlnenie s väčším počtom fáz. S nižším zvlnením prúdového odberu na vstupe a na výstupe je menšia potreba pre filtráciu a ďalšie vyhladzovanie, klesá tým potrebná vstupná a výstupná kapacita. Pre vstupný kondenzátor pre jednu fázu možné vypočítať kapacitu pomocou vzorca:

$$C_{INfáza} = \frac{I_{FÁZAmáx} \cdot D \cdot n(1 - D)}{f_S \cdot \Delta U_{IN(DC)}} [F] \quad (6)$$

kde:  $D$  je strieda spínania fázy,  $f_S$  je spínacia frekvencia,

$n$  je počet fází,

$I_{FÁZAmáx}$  je maximálny prúd na jednu fázu a

$\Delta U_{IN(DC)}$  je požadované zvlnenie na vstupe.

Normalizovanú veľkosť kombinovaného zvlnenia prúdu všetkých fáz pre výpočet výstupného vyhladzovacieho kondenzátoru je možné vypočítať podľa vzorca:

$$I_{COUTzvln,norm} = \sqrt{\frac{n}{D \cdot (1 - D)} \cdot \left(D - \frac{m}{n}\right) \cdot \left(\frac{1 + m}{n} - D\right)} [-] \quad (7)$$

Kde:  $m$  predstavuje  $n \cdot D$ .

Normalizovať veľkosť kondenzátorov zo zníženého prúdu je vhodné iba pri aplikáciách s konštantným napäťovým výstupom kedy nevznikajú na výstupe veľké prúdové špičky a nie je nutné rýchlejšieho odozvy regulátora. [7]

## 4. OCHRANA PROTI PREPÓLOVANIU

Nakoľko sa táto práca venuje návrhu zariadenia využívajúceho jednosmerného napájacieho napätia je nutné pri jeho napájaní dodržiavať správnu polaritu. Nesprávna polarita môže polarizované súčiastky silne poškodiť, poprípade môže napájané zariadenie v zdroji vyvolať vysoké prúdy a spôsobiť jeho zničenie. V extrémnom prípade môže dôjsť k explózií súčiastky ako je to často u elektrolytických alebo tantalových kondenzátoroch.

### 4.1 Druhy ochrany

Existuje niekoľko druhov ochrany proti prepólovaniu, ktoré z pohľadu návrhu môžeme klasifikovať ako :

- Mechanické
- Elektronické

Mechanická ochrana je jednoduchá a spočíva v špecifickej konštrukcii zariadenia, ktorá zamedzuje fyzickému pripojeniu zariadenia k zdroju v prípade nesprávnej polarite. Príkladom takejto ochrany je napríklad valcový DC konektor, ktorého fyzická konštrukcia zamedzuje jeho zapojenie v opačnej polarite, ďalej takto fungujú napríklad aj USB konektory alebo 8 a 6 pin konektory využívané v počítačoch na napájanie jednotlivých komponentov.

Elektronická ochrana využíva polovodičových komponentov na zamedzenie toku nesprávne polarizovaného prúdu do zariadenia. Najjednoduchšou elektronickou ochranou proti prepólovaniu predstavuje polovodičová dióda. [4]

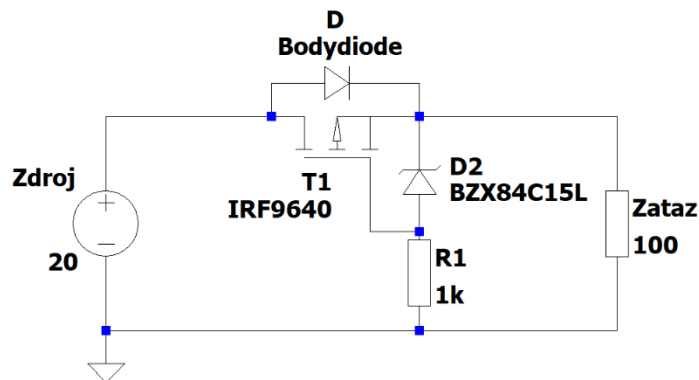
#### 4.1.1 Pokročilé elektronické ochrany

Usmerňovacia alebo schottkyho dióda umiestnená v kladnej napájacej vetve zariadenia je najlacnejšia a najjednoduchšia metóda dosiahnutia ochrany proti prepólovaniu pre nízkopríkonové zariadenia, akonáhle sú však návrhom vyžadované vyššie prúdy alebo ide o nízkonapäťové zariadenie (napríklad výkonný sieťový inverter 12/230V alebo ESC pre výkonové BLDC motory) je potreba obvodov s aktívnymi súčiastkami, ktoré dokážu predísť pripojeniu obvodu k prepólovanému napájacíemu zdroju.

Medzi takéto zapojenia patrí napríklad obvod s otočeným MOSFET tranzistorom typu P (Obrázok 2), v ktorom sa pri správnej polarite tranzistor otvorí a dovoľí tak napájať záťaž. MOSFET tranzistor zaručuje minimálne straty kvôli jeho nízkemu odporu vo vodivom stave, je však nutné pri jeho použití počítať s diódov zavedenou medzi vývodmi drain a source, ktorá sa nachádza v každom MOSFET tranzistore a je dôsledkom jeho konštrukcie. Pri nesprávnej orientácii by dióda bola pri prepólovaní zariadenia v priepustnom smere a spôsobila by jeho zničenie. Opačne zaradená vnútorná dióda taktiež

tomuto zapojeniu pomáha v situáciách s nízkym napájacím napätím s úrovňou blízkej prahovému napätiu tranzistora kedy odpor jeho prechodu môže spôsobiť väčšie úbytky, ktoré sú však diódov udržiavané na jej otváracie napätie.

V obvode je taktiež zaradený obmedzovací rezistor a zenerova dióda aby nedošlo k prerazu hradla s drainom.



Obrázok 6 – Ochrana proti prepólovaniu s prevrátením MOSFET tranzistorom.

#### 4.1.2 Mechanické ochrany pre vysoko-výkonné zariadenia

Pri vysokých prúdoch sa začnú pri mechanicky ochránených konektoroch proti prepólovaniu tvoriť problémy. Prechodový odpor konektora, je čím ďalej tým dôležitejší pri zvyšovaní prúdovej kapacity konektora a aj najmenšie výrobné odchýlky môžu spôsobiť nedokonalý kontakt a miesta s vyšším prechodovým odporom. Tieto miesta môžu spôsobiť lokálne ohrievanie, ktoré môže konektor roztopiť poprípade dokonca spôsobiť požiar, moderné konektory preto používajú starostlivo vybrané materiály na pokovovanie kontaktov a špeciálnu konštrukciu pre minimalizáciu prechodového odporu.

Pre výpočtovú techniku sú najrozšírenejšie 6 a 8 pinové konektory PCI-Express, medzi ktoré patria napríklad Molex 430250610 alebo 43250800, ktorých maximálne výkonové zaťaženie dosahuje 150W pre konektor s 8-pinmi a 75W pre 6-pin. Oba taktiež disponujú snímacími vodičmi, ktoré okrem zisťovania prítomnosti napájaného zariadenia, merajú napätie na záťaži a úbytok napätia na vodičoch, pomocou ktorého môžu detekovať poškodený vodič pred jeho prehrievaním poprípade zhorením. [9, 10]

## 5. OCHRANA PROTI PREPÄTIU

Každý elektronický komponent je dimenzovaný pre určitú napäťovú hladinu. Prítomnosť napätia čo i len o málo vyššieho ako je maximálne dimenzované, môže podľa súčiastky degradovať jej výkon až spôsobiť jej poškodenie, čo môže viesť k poškodeniu celého systému. Je preto dôležité predchádzať vystaveniu prepätiu pomocou ochrán, ktoré pri jej detekcii buď systém odpoja alebo napäťovú špičku utlmia na bezpečné hodnoty.

### 5.1 Najčastejšie zdroje prepätia

Zvýšený dopyt po zariadeniach s nízkou spotrebou bol hlavným pohonom motivácie hľadania technologických vylepšení vedúcich k nižšej spotrebe, výsledkom čoho je zníženie prevádzkového napätia väčšiny polovodičových komponentov. Znižovanie operačného napätia jednotlivých komponentov viedlo okrem nižšej spotreby aj k zjednodušeniu napájania v batériových spotrebičoch, zvýšenie ich efektivity a nepriamo aj prispieva k zníženiu celkovej výrobnéj aj prevádzkovej ceny. Napriek týmto úsporám sa však kvôli nižšiemu napájaciemu napätiu stali súčiastky citlivejšie na prepätie.

Existujú dva druhy prepätia:

- Tranzitné (krátky impulz)
- Konštantné

Tranzitné prepätia sú najčastejšie spôsobené elektrostatickým výbojom (ESD), rýchlymi napäťovými tranzitmi v obvode, indukciou a rezonovaním po odpojení zariadenia alebo induktívnymi špičkami spínajúcich okolných zariadení. Tranzitné napätia môžu mať až hodnotu blízku kilovoltom, často však iba po krátku dobu. ESD javy často trvajú rádovo desiatky až stovky nanosekúnd, v prípade špičiek zariadení však môže ísť aj o niekoľko mikrosekúnd. V prípade telekomunikačného vybavenia môže byť zariadenie dokonca vystavené prírodným bleskom. Tieto systémy vyžadujú špeciálnu ochranu nakoľko ide o niekoľko násobne intenzívnejší jav.

Konštantné prepätia sú prepätia prítomné po dlhé intervaly alebo neprestajne. Zväčša sú spôsobené zlyhaním alebo nesprávnym zapojením napájacích zdrojov, regulátorov, konvertorov poprípade pripojením nesprávnych alebo necertifikovaných adaptérov k zariadeniam. [4]

### 5.2 Najčastejšie ochrany a ich implementácia

Existuje niekoľko rôznych druhov napäťových ochrán pre oba typy prepätí, pričom každý má isté prednosti ktorých možno využiť pri konkrétnej aplikácii.



### 5.2.1 Ochrana proti tranzitným prepätiam

Nakoľko majú tranzitné prepätia veľmi krátku dobu trvania, musí byť ochrana dostatočne rýchla pre minimalizáciu doby vystavenia tomuto napätiu, poprípade jeho kompletnému zabráneniu. Komplexnejšie zariadenia by trpeli veľmi dlhým reakčným časom, preto sa pre túto aplikáciu najčastejšie používajú ESD diódy, súčiastky priamo potláčajúce napäťové tranzity (TVS) poprípade jednoduché zenerové diódy, ktoré tieto krátke impulzy zvädzajú do zeme a udržuujú pripojený signál v definovanom napäťovom rozpätí.

Okrem týchto súčiastok sa taktiež používajú aj Metal-Oxidové Varistory (MOV), ktoré sú schopné absorbovať oveľa viac energie ako spomínané diódy a TVS, na rozdiel od nich sú však niekoľko rádov pomalšie, s reakčným časom v oblasti mikrosekúnd, v porovnaní s nanosekundami TVS, používajú sa preto často pre ochranu sieťového napájania a vysoko-napäťových DC obvodoch.[4]

### 5.2.2 Ochrana proti konštantnému prepätiu

Zatiaľ čo ochrany prispôbené pre tranzitné prepätia dokážu efektívne ochrániť proti nízko energetickým špičkám, pre dlhotrvajúce prepätie sú nevhodné, nakoľko dokážu pohltiť iba limitované množstvo energie než príde k ich zničeniu. Pre ochranu proti dlhodobým zdrojom prepätia sa používajú dve ochranné metódy:

- Ochrana odpojením
- Ochrana obmedzením napätia

#### 5.2.2.1 Ochrana odpojením

Ochrana odpojením slúži ako jednoduché riešenie trvalého prepätia, ktorá využíva nízko-stratového spínacieho prvku k pripojeniu a pohotovostnému odpojeniu napájaného zariadenia. Výhoda tejto metódy je jednoduchosť implementácie. Zariadenie k svojmu fungovaniu vyžaduje iba napäťovú referenciu, komparátor a spínací prvok s nízkym úbytkom – najčastejšie MOSFET. Zariadenie pomocou komparátora a napäťového deliča porovnáva napätie na výstupe s referenčnou hodnotou a v prípade prekročenia tejto hodnoty výstup odpojí. Pri vysoko prúdových aplikáciách je možné použiť N kanálový MOSFET, pri jeho použití je však nutné použiť obvod pre zvýšenie napätia pre spoľahlivé spínanie. Okrem diskretných obvodov je však dnes možné na trhu získať integrované obvody kombinujúce všetky tieto technológie s minimom externých súčiastok. [4]

#### 5.2.2.2 Ochrana obmedzením

Ochrana obmedzením sa využíva hlavne u zariadení u ktorých je dôležitá neprerušovaná prevádzka. Jej základom je regulátor napätia, ktorý v prípade prepätia vstupné napätie doreguluje tak aby jeho hodnota zostala rovnaká alebo v rozsahu špecifikovaného napájacieho napätia spotrebiča. Podľa zaťaženia môže byť regulátor lineárny alebo spínaný. [4]

## 6. NÁVRH ZARIADENIA

Z nadobudnutých znalostí je možné vypočítať hodnoty pasívnych komponentov jednotlivých topológií, podľa ktorých je ďalej možné určiť vhodné aktívne súčiastky. Z prieskumu trhu grafických procesorov sme mohli určiť, že väčšina grafických kariet spadá pod TDP hranicu 300W. Výstupný tepelný výkon je často veľmi blízky reálnemu elektrickému výkonu napätie sa však líši pre každé grafické jadro, väčšina však spadá do rozsahu 1V až 1.3V. Približný prúd pre tento rozsah odpovedá 230 – 300A. Pre čo najväčší rozsah budeme počítat' s hornou hranicou.

Pre napájacie napätie budeme používať počítačový zdroj odpovedajúci ATX štandardu, v ktorom je stanovená maximálna odchýlka napätia +5%/-8%, z ktorej získame rozsah nášho napájacieho napätia:

$$V_{IN(max)} = 12 \cdot 1,05 = 12,6V \quad (7)$$

$$V_{IN(min)} = 12 \cdot 0,92 = 11,04V \quad (8)$$

Najviac viac-fázových integrovaných kontrolérov sa predáva pre konfigurácie so 6timi fázami čo je však pre našu aplikáciu málo nakoľko by na fázu spadal prúd až 50A.

Konfigurácia s 10, 12 a viac fázami by zaberala veľké množstvo miesta na PCB a zároveň by bola aj finančne a dizajnovovo náročná, zostáva teda ako najlepší výber topológia s 8 fázami. Pri ôsmich fázach by pri maximálnom zaťažení prúd odpovedal 38A na fázu, čo je realizovateľné.

Okrem vstupného napätia je taktiež nutné stanoviť približné výstupné napätie, podľa ktorého budeme obvod navrhovať. Podľa záťaže sa napätie často pohybuje v oblasti 0,9 až 1,5 poprípade až 1,6V. Zdroj je však možné prispôbiť len jednej konkrétnej hodnote napätia, pričom je pre získanie iných nastavených napätí regulátorom pozmenená strieda. Pre čo najvyššiu efektivitu systému je zvolený stred rozsahu napätí, čo je pre zvolený rozsah 1,2V.

### 6.1 Výpočet primárnych parametrov pasívnych súčiastok

#### 6.1.1 Výpočet zvlnenia prúdu induktorom a jeho indukčnosti

Ako prvé si určíme zvlnenie prúdu, ktorého hodnotu odhadneme na spodnú hranicu štandardného rozsahu pre možnosť zvolenia menšieho induktora v prípade výpočtu hodnoty medzi štandardne vyrábanými radami.

$$\Delta I_L = 0,2 \cdot 38 = 7,6A \quad (8)$$

Následne môžeme odhadnúť indukčnosť:

$$L = \frac{1,2 \cdot (12 - 1,2)}{7,6 \cdot 5 \cdot 10^5 \cdot 12} = 2,842 \cdot 10^{-7}H \quad (9)$$

Najbližšia vyrábaná hodnota k vypočítanej 284,2nH je 270nH, ako finálnu zvolíme teda túto hodnotu pre presnejší výpočet zvlneného prúdu.

Pre ďalšie výpočty je nutné si určiť maximálnu striedu PWM signálu:

$$D = \frac{U_{OUT}}{U_{INmax}} = \frac{1,2V}{12,6V} = 0,119 \text{ (-)} \quad (10)$$

Z ktorého následne vieme určiť prúdové zvlnenie:

$$\Delta I_L = \frac{0,119 \cdot (12,6 - 1,2)}{5 \cdot 10^5 \cdot 270 \cdot 10^{-9}} = 10,05A \quad (11)$$

### 6.1.2 Výpočet výstupnej kapacity

K výpočtu je použitá rovnaká rovnica ako pre jednofázový regulátor, zvlnenie prúdu je však dôsledkom viacfázového napájania znížené, pri využívaní regulácie PWM VID grafickej karty však môže dôjsť k strmým tranzitom napätia a prúdu je preto odporúčané stále dimenzovať zdroj pre jednotlivé fázy pomocou vzorca 6 čím je docielená zvýšená odolnosť. Ako hodnotu zvlnenia určíme štandardných 5% z napájacieho napätia.

$$C_{OUT} = \frac{\Delta I_L}{8 \cdot f_S \cdot \Delta U_{OUT}} = \frac{10,5}{8 \cdot 5 \cdot 10^5 \cdot (0,05 \cdot 1,2)} = 4,375 \cdot 10^{-5}F \quad (12)$$

Najbližšia vyrábaná radová hodnota ku 43,75uF je 47uF, pre zlepšenie ESR však zvolíme kombináciu piatich keramických kondenzátorov s kapacitou 10uF.

## 6.2 Výpočet vhodných aktívnych súčiastok pre dosiahnutie pasívneho chladenia

Pre jednoduchosť zapojenia sú v návrhu využívané integrované spínače SiC789, ktoré kombinujú ovládaciú elektroniku spolu s výkonovými spínacími tranzistormi. Oproti diskretným komponentom majú výhodu jednoduchého napájania a ovládania pričom taktiež disponujú monitorovaním teploty a vypnutím spodného tranzistora pre zníženie strát pri nízkom zaťažení. Výroba SiC789 miesto odporu spínacích tranzistorov vo vodivom stave priamo udáva závislosť straty tranzistoru k spínaciemu prúdu, je pre to možné straty určiť priamo. Pre prúd 40A a spínaciu frekvenciu 500kHz je možné z výrobného listu odčítať tepelnú stratu nižšiu ako 4W, čo pre 8 fáz odpovedá tepelnému výkonu 32W. Pri maximálnej teplote puzdra 150°C je teda možné použiť chladič s tepelným koeficientom 4K/W pre dosiahnutie plne pasívneho chladenia. [14]

### 6.3 Výber vhodného kontrolného IO

Existuje veľa druhov viacfázových integrovaných kontrolérov s rôznymi funkciami a ovládacími štandardmi, pre túto prácu sa však budeme zameriavať na kontroléry 8 fázové s integrovanou ochranou proti prepätiu, podpätiu a skratu. Medzi momentálne dostupné kontroléry v tejto konfigurácii patria: IR3595, ISL68226, NCP4208, uP9511.

Z týchto kontrolérov sú najvhodnejšie práve IR3595 a uP9511, ktorých regulácia je možná pomocou PWM VID a sú teda ideálne pre použitie v moderných grafických kartách. Z pohľadu funkcií a komplexnosti zapojenia je však najlepší kontrolér uP9511, ktorý spolu s požadovanými funkciami disponuje jednoduchším snímaním výstupného prúdu, automatickým znižovaním počtu aktívnych fáz a možnosti pracovania v DCM móde pre zvýšenie efektivity pri nižších záťažach. [13]

### 6.4 Návrh zdroja napájania +5V

Okrem 12V napájacieho napätia potrebuje regulátor sekundárny zdroj +5V pre kontrolnú logiku a integrované polo-mostíky SiC789. Z katalógov aktívnych súčiastok kontrolnej logiky môžeme odčítať maximálny prúdový odber každého z nich a spočítať tak maximálne prúdové zaťaženie. Pre regulátor uP9511 je tento prúd iba zanedbateľných 5mA, pre polo-mostík SiC789 však táto hodnota dosahuje až 50mA na obvod, čo pre 8 fáz predstavuje hodnotu až 400mA pri plnom zaťažení. Tento prúd je privysoký pre lineárnu reguláciu, je nutné preto navrhnuť vhodný spínaný regulátor, najvhodnejšie integrovaný s nízkym počtom sprievodných súčiastok. Jeden z takýchto integrovaných regulátorov je napríklad LM2596S, ktorý pre svoju funkciu vyžaduje iba 6 podporných súčiastok a jeho maximálny výstupný prúd dosahuje 3A, ďaleko presahujúci požadovanú hodnotu [15].

Sprievodné komponenty sme si vybrali na základe odporúčaní katalógu. Parametre jednotlivých komponentov sú zhrnuté v tabuľke 2:

Tabuľka 1 – Parametre komponentov vybraných pre stavbu spínaného zdroja +5V

$C_{IN}$	$C_{OUT}$	L	D	R1, R2
Keramický, 47 $\mu$ F, 16V	Elektrolyt, 220 $\mu$ F, 16V	SMT, 47 $\mu$ H, 0,5A $I_{SAT}$	Schottky, 40V, 4.2A	Hrubovrstvý, 0805, 125mW

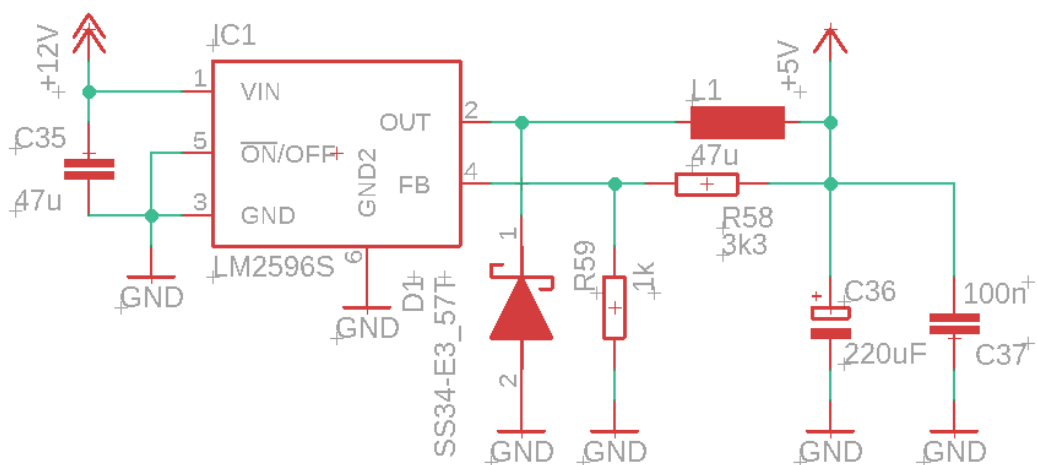
Nakoľko je LM2596S regulátor s premenlivým napätím, je nutné pomocou spätnej väzby v podobe odporového deliča nastaviť výstupné napätie. To sme dosiahli jednoduchou rovnicou:

$$U_{OUT} = U_{REF} \cdot \left(1 + \frac{R_2}{R_1}\right), \quad \text{kde } U_{REF} = 1.23V \quad (13)$$

Ako  $R_1$  zvolíme pre jednoduchosť  $1k\Omega$ , z čoho vypočítame odpor  $R_2$ :

$$R_2 = R_1 \cdot \left(\frac{U_{OUT}}{U_{REF}} - 1\right) = 1k \cdot \left(\frac{5V}{1.23V} - 1\right) = 3,065k\Omega \quad (14)$$

Ako konečnú veľkosť  $R_2$  následne zvolíme najbližšiu hodnotu E12 rady ktorej hodnota odpovedá  $3,3k\Omega$ .

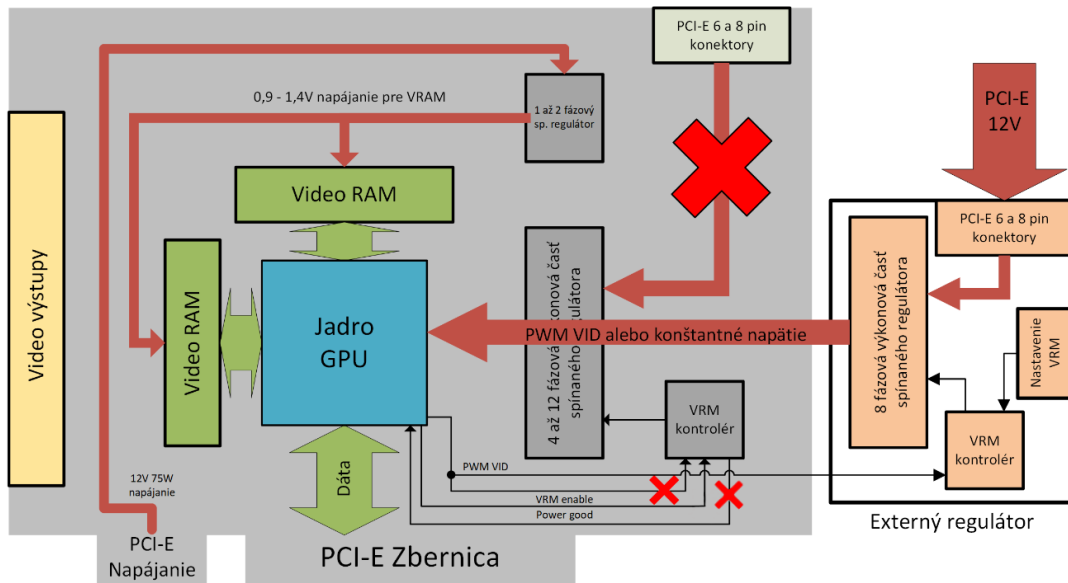


Obrázok 7 – Schéma zapojenia zdroja +5V pre riadiacu logiku regulátora

## 6.5 Pripojenie zapojenia

Hotový regulátor je možné pripojiť k nefunkčnej grafickej karte podľa diagramu na Obrázku 6. Regulátor na doske je nutné odpojiť od power good signálu, aby nespôsobil vypnutie grafického jadra. PWM VID signál je taktiež možné odpojiť od pôvodného regulátora a pripojiť ho k externému čím sa obnoví samoregulácia jadra a jeho úsporné funkcie. V prípade nedostupnosti PWM VID alebo jeho nefunkčnosti je možné regulátor nastaviť na konštantné napätie, zvýši sa tým však spotreba energie jadra a to hlavne v stave jeho nečinnosti.

Regulátor je napájaný pomocou dvoch 12V PCI-E konektorov pre dodanie výkonu nad 300W.



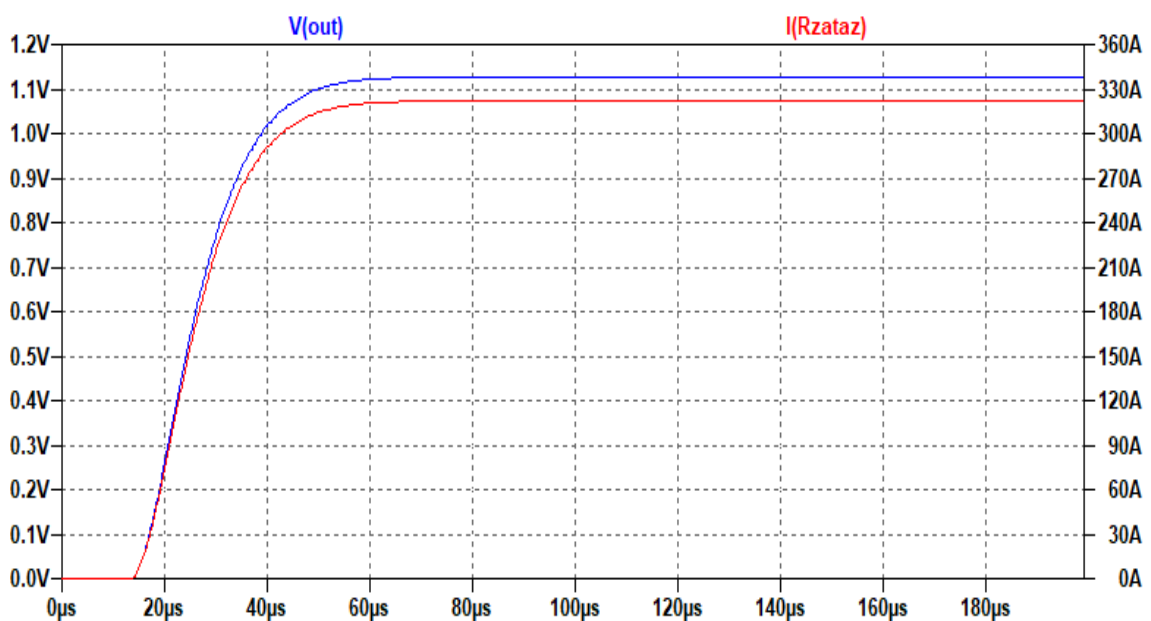
Obrázok 8 – Blokovaná schéma interného rozloženia regulátora a jeho pripojenie ku grafickej karte.

## 7. SIMULÁCIA ZAPOJENIA

Na simuláciu zapojenia bol použitý program LTSpiceXVII. Nakoľko presný model integrovaného výkonového spínača a kontrolného integrovaného obvodu nebol dostupný, nahradili sme ich vhodnou kombináciou existujúcich komponentov. Integrovaný spínač SiC789 sme nahradili gate ovládačom LTC4442 s MOSFET tranzistormi AON6358, ktoré pri navrhovanom prúde vykazujú rovnaké straty. Kontrolný integrovaný obvod sme nahradili sériou fázovo posunutých PWM generátorov zložených z komparátorov LT1720 a pílových zdrojov operujúcich na frekvencii 500kHz, pričom spätná väzba bola tvorená invertujúcim derivačným článkom s DC offsetom, ktorého parametre pasívnych komponentov boli zistené experimentálne pre čo najplynulejšiu reguláciu. Pasívne komponenty výkonovej časti boli dosadené podľa vypočítaných hodnôt.

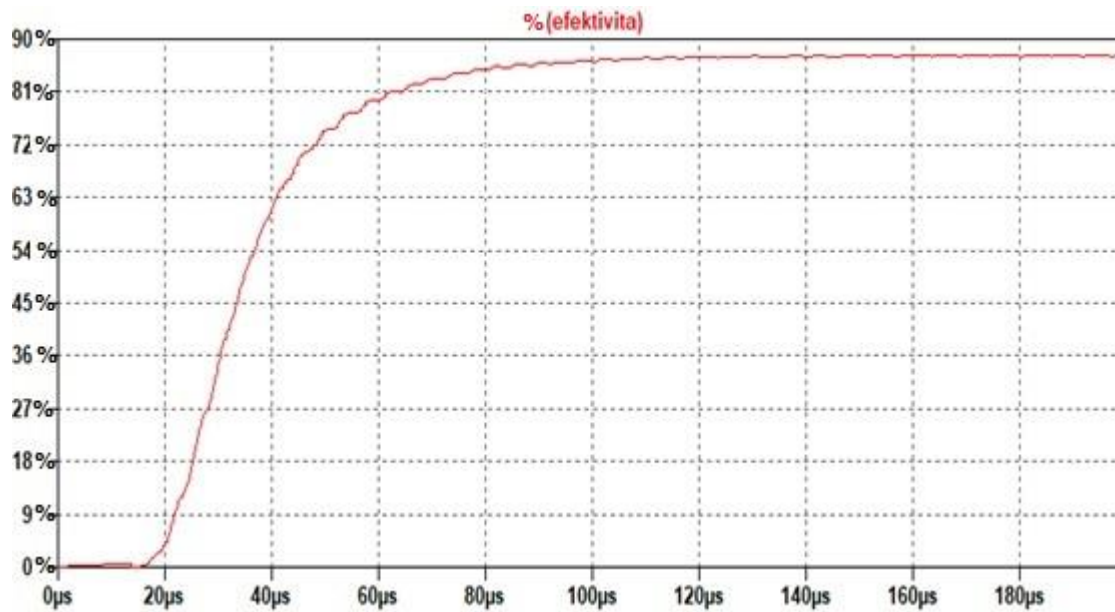
Po návrhu meracieho zapojenia (Príloha A) sme obvod odsimulovali s rezistívnou záťažou s hodnotou  $3.5\text{m}\Omega$  a nastaveným výstupným napätím  $1,2\text{V}$ , čo odpovedá výstupnému prúdu  $342\text{A}$ , resp.  $42.8\text{A}$  na fázu. V tejto simulácii je zdroj vystavený vyššiemu zaťažovaciemu prúdu ako bol navrhnutý, napriek tomu si však zachováva veľmi dobrú stabilitu s nameraným zvlnením výstupného napätia len  $170\text{uV}\text{šš}$ .

Namerané hodnoty výstupného napätia a prúdu odpovedajú  $1,125\text{V}$  resp.  $321\text{A}$ , pričom čas stabilizácie od pripojenia napájania (v čase  $20\text{us}$ ), je približne  $90\text{us}$ . Z nameraného napätia a prúdu je možné následne určiť výkon záťaže, ktorý je pri nameraných hodnotách rovný  $361\text{W}$ .



Graf 2 – Závislosť výstupného napätia a prúdu na záťaži od času zapnutia buck regulátora.

Nameraná efektívnosť určená z odberu výkonovej časti z 12V zdroja a odporovej záťaže sa po 120 $\mu$ s od spustenia ustálila na hodnote 87,2% čo pri nameranom vstupnom príkone 415W odpovedá stratám vo forme tepla rovným 53,1W. Pri 8 fázach táto strata odpovedá hodnote 6,6W na fázu, čo pri pasívnom chladení iba pomocou plochy plošného spoja nie je realizovateľné, avšak je tak možné dosiahnuť využitím nízko profilového hliníkového chladiča na spínacích tranzistoroch.



Graf 3 – Výstupná účinnosť výkonovej časti viacfázového buck regulátora od spustenia.



## 8. NÁVRH PCB

Po návrhu zapojenia a následnom overení jeho funkčnosti simuláciou, je ďalej možné prejsť k jeho realizácii na PCB. Pre návrh PCB bol využitý Autodesk Eagle ako aj pre schému. Pre konverziu schémy do plošného spoja bola použitá funkcia „Generate board“, ktorá z navrhutej schémy pripravila priestor pre spoje ako aj vybrané súčiastky schémy.

Pred konečným spájaním súčiastok plošnými spojmi boli najprv nastavené návrhové podmienky prostredia DRC (Design Rule Check), resp. limitné parametre PCB, dané výrobnou technológiou, ktoré je možné zistiť od výrobcu. Ako ďalší návrhový parameter sme zvolili počet vrstiev a typ možných prepojení. Nakoľko disponuje spínaný zdroj množstvom signálov a napájacích vetiev a má potrebu tienenia niekoľkých častí je nutný minimálne 4-vrstvý návrh. Nakoľko nepodporuje výrobca slepé a vnútorné prepojenie nastavíme iba priame prepojenie.

### 8.1 Výber komponentov

Pred návrhom PCB sme si najprv stanovili rozmery pasívnych súčiastok. Pasívne súčiastky s malými hodnotami môžu dosiahnuť veľmi malé rozmery, pre praktické manuálne osadzovanie je však vhodné zvoliť mierne väčšie puzdrá pre lepšiu manipuláciu. Pre väčšinu pasívnych komponentov je tak používaná veľkosť puzdra 0805, pre rezistory ako aj kapacitory.

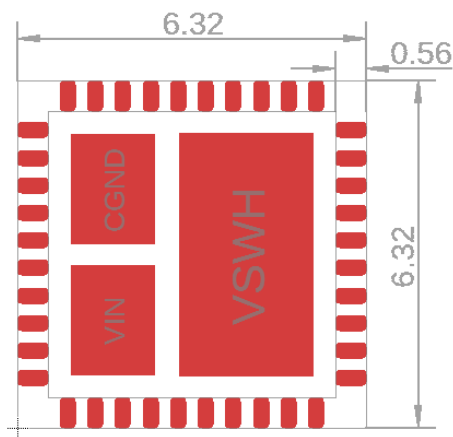
Pri tvrdom spínaní vznikajú na vstupe a výstupe spínacích prvkov prúdové špičky, ktorých priveľká intenzita dokáže priviesť napájacie aj výstupné napätie pod minimálny funkčný prah. Redukovať tieto prúdové nárazy je možné správnym výberom filtračných kondenzátorov s vhodnými parametrami.

Pre filtráciu vstupného napätia je použitá kondenzátorová banka pozostávajúca z vysokokapacitných elektrolytických a keramických kondenzátorov. Elektrolytické dosahujú väčšej kombinovanej kapacity, avšak s vyššou ekvivalentnou sériovou indukčnosťou ESL a odporom ESR.

Výstupná filtrácia je najkritickejšia a pri vysokých výstupných prúdoch si vyžaduje veľmi nízke ESR kondenzátorov, použité sú preto iba nízkonapäťové polymérové a tantalové kapacitory s maximálnym napätím 2V a ESR v jednotkách mΩ. Prekročenie maximálneho napätia môže spôsobiť silné poškodenie týchto kondenzátorov je preto v integrovanom regulátore zabudovaný limit výstupného napätia a prepäťová ochrana.

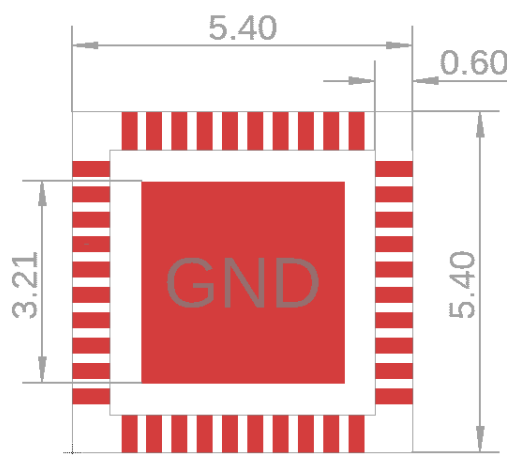
## 8.2 Modelovanie komponentov

Súčiastky použité v návrhu majú neštandardné puzdra, pre ktoré nie sú dostupné knižnice, je preto nutné ich zo špecifikácií dokumentácie vytvoriť. Puzdrá boli navrhované pre obvody uP9511 a SiC789. uP9511 používa 40 pinové QFN puzdro s 0,4mm rozstupom plošiek. SiC789 využíva modifikované QFN40 puzdro s viacerými plôškami uprostred pre vysokú prúdovú kapacitu a nízky odpor pre zníženie vodivostných strát.



Obrázok 9 – Návrh pôdorysu IC SiC789 v puzdre MLP66-40L

Jednotlivé plochy vývodov bolo nutné navrhnuť s presahom pre jednoduchšiu montáž a vyrobiteľnosť. Ako veľkosť presahu bola zvolená polovica dĺžky jednej plôšky. Rozstup plošiek je rovnako 0,4mm, veľkosť samostatného puzdra je presne 5x5 mm.

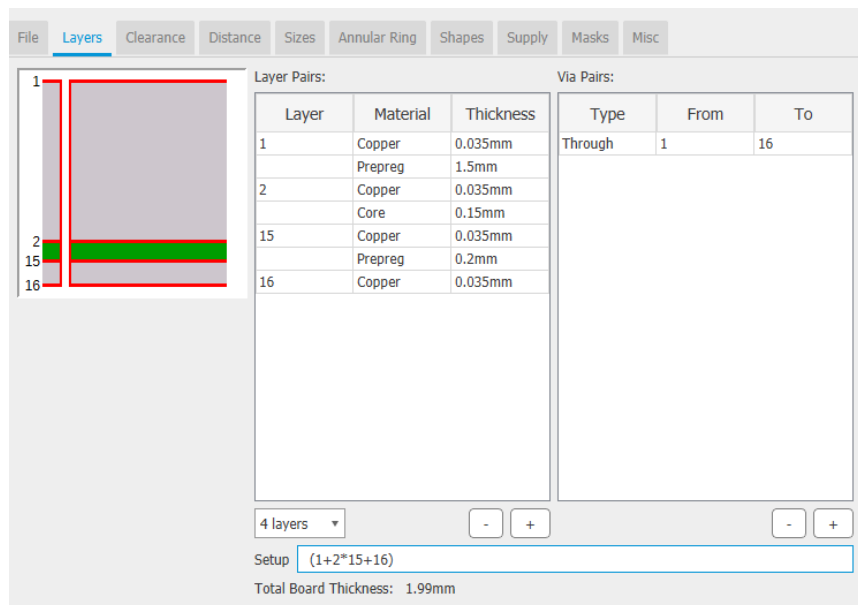


Obrázok 10 – Návrh pôdorysu IC uP9511 v puzdre 5x5-40QFNP

## 8.3 Stack-up

Anglický „Stack-up“ predstavuje rozloženie jednotlivých funkčných vrstiev vo viac-vrstvovom plošnom spoji podľa použitia zapojenia. Pre nízko a stredne výkonové aplikácie je vhodné umiestnenie signálov na vonkajšie vrstvy, pričom napájacie vetvy sú umiestnené na vrstvách vnútorných často vyliate na celú vrstvu pre buď hlavné napájacie napätie a zem.

Pre vysoké prúdy je nutné použiť vonkajšie vrstvy pre chladenie ciest vedúce prúd poprípade dodatočné zvýšenie ich maximálnej nosnej prúdovej kapacity pokovením alebo premostením medeným vodičom.



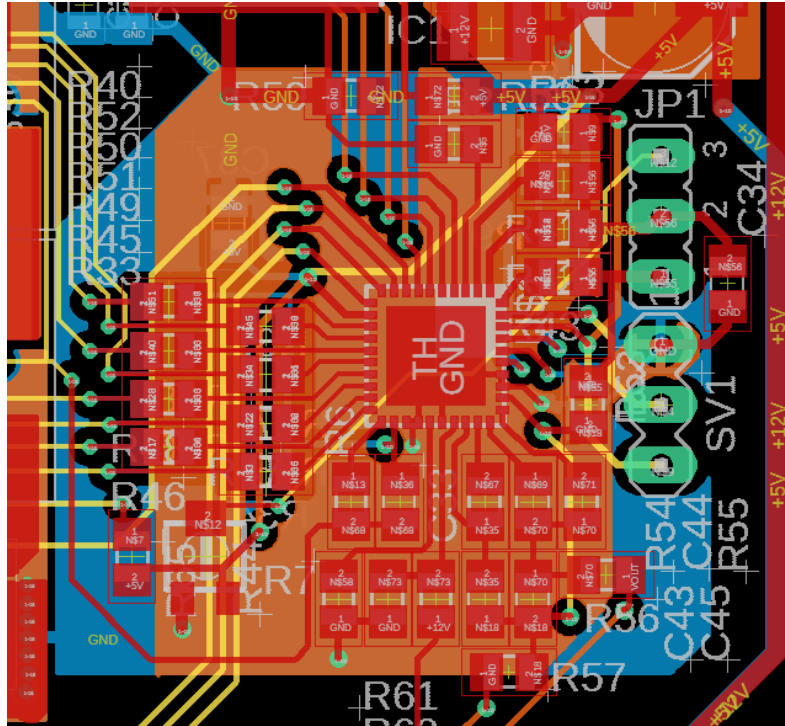
Obrázok 11 – Nastavenia vrstiev a prepojov v DRC Eagle Autocad

## 8.4 Ovládacia elektronika

Ovládacia a meracia elektronika obvodu je citlivá na naindukované napätie na meracích cestách ako aj rušenie spätno-väzobnej slučky kontroléra, je preto nutné ovládaciu časť obvodu dobre tieniť a fyzicky oddeliť od výkonovej. Tienenie je docielené vyliatou medenou plochou na dvoch vrstvách PCB pod celým ovládacím obvodom, ktoré sú pripojené k zemi. Okrem tienenia sú tieto plochy však používané aj na napájanie jednotlivých obvodov, z čoho dôvodu sú prepojené, aby bol medzi jednotlivými komponentmi nízko-indukčné spojenie pre správnu komunikáciu a minimálny šum.

Okrem tienenia je taktiež nutné obvod oddeliť od šumu zeme výkonovej elektroniky. To je dosiahnuté prepojením zemí týchto obvodov tenkou cestou, ktorej indukčnosť bráni prieniku vysokofrekvenčného spínacieho šumu výkonovej časti a špičiek do ovládacieho obvodu.

Nakoniec je k hlavnému integrovanému obvodu pripojená 5V napájacia vetva, ktorá je filtrovaná 47 $\mu$ F keramickým MLCC kondenzátorom, ktorý odstraňuje šum a zvlnenie napájacieho zdroja a je umiestnený čo najbližšie k jeho napájacím vývodom.

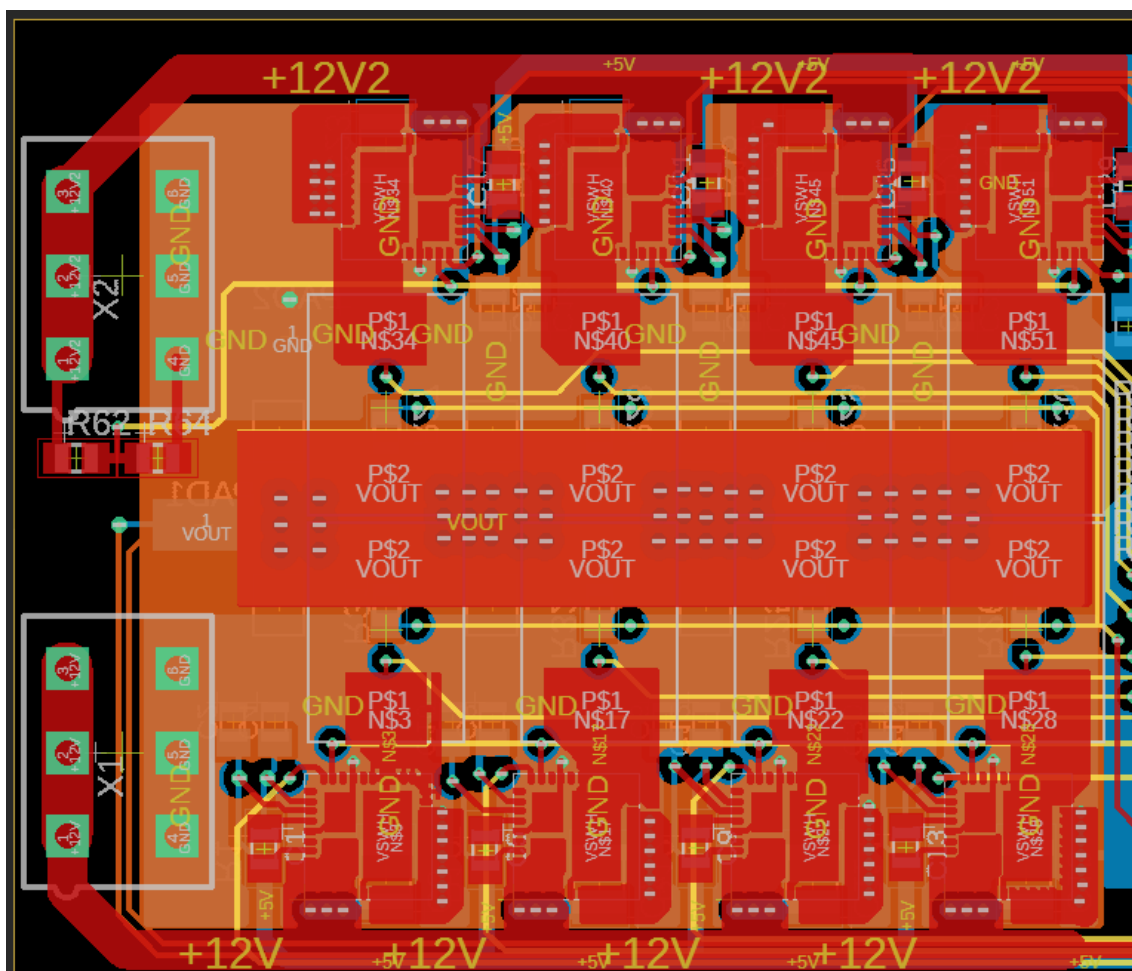


Obrázok 12 – Návrh ovládacej časti elektroniky PCB

## 8.5 Výkonová elektronika

Spínacie prvky výkonovej elektroniky pri plnom zaťažovaní výkone pracujú s desiatkami ampérov, ktoré na tenkých cestách PCB spôsobujú veľké úbytky napätí a značné straty spôsobujúce ich ohrev, je preto nutná minimalizácia ich odporu. Tá je docielená čo najkratšou dĺžkou a maximalizáciou šírky ciest vedúcich spínacie prúdy medzi jednotlivými komponentmi od napájacieho zdroja po záťaž.

Nakoľko sa výkonová časť skladá až z ôsmich spínacích prvkov je pre minimálne straty potrebné ich správne rozloženie. Ako najlepšie riešenie sme navrhli rozdelenie spínacích prvkov na polovicu a ich zapojenie oproti sebe. Pre dobré šumové vlastnosti sme poradie jednotlivých fáz spínacích prvkov zvolili tak, aby boli prvky naproti sebe v proti fázy, čo spôsobuje rovnomerné zaťažovanie vodivých ciest a nedochádza k sčítaniu šumu spínačov. Týmto rozložením komponentov vznikne v strede PCB jedna krátka a široká vodivá cesta, ku ktorej je možné priamo pripojiť záťaž a dochádza k minimálnemu úbytku napätia. Pripojením napäťovej spätnej väzby ovládacej elektroniky je taktiež možné dosiahnuť presnej regulácie.



Obrázok 13 – Výkonová časť PCB

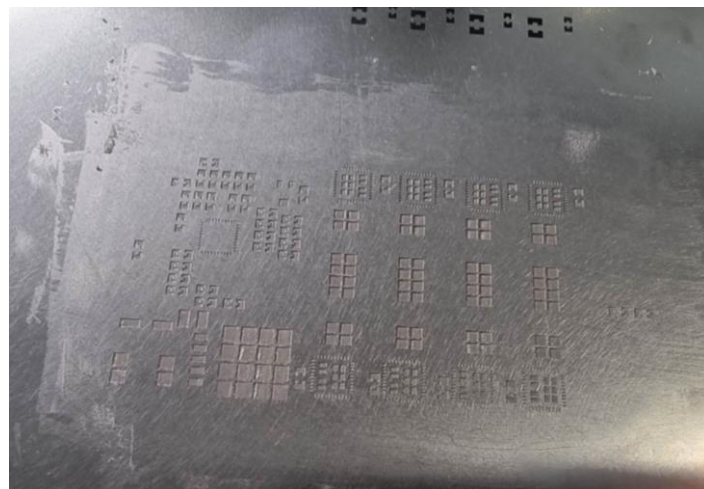
## 9. OSADZOVANIE A REALIZÁCIA PCB

Vyrobený plošný spoj spolu so šablónou na spájkovaciú pastu sme najprv skontrolovali na výrobné chyby a po overení dobrého stavu sme začali s prípravou PCB na osadzovanie.

Ako prvé sme na PCB pomocou šablóny naniesli spájkovaciú pastu. K šablóne a spájkovacej paste bolo pripravené roztieradlo, ktorým bola pasta vtlačaná do otvorov a zbytok bol naspäť uložený.



Obrázok 14 - Spájkovacia pasta a šablóna pre jej aplikáciu

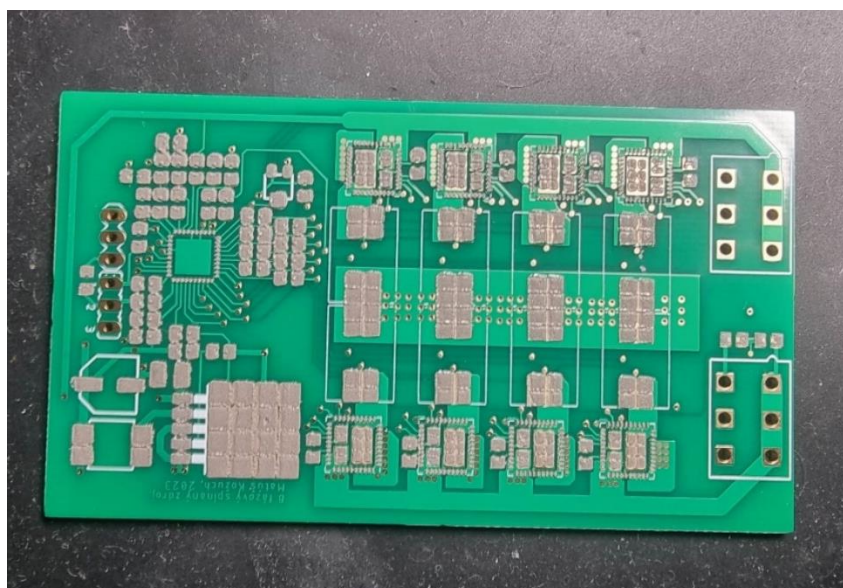


Obrázok 15 – Spájkovacia pasta pretretá cez otvory šablóny

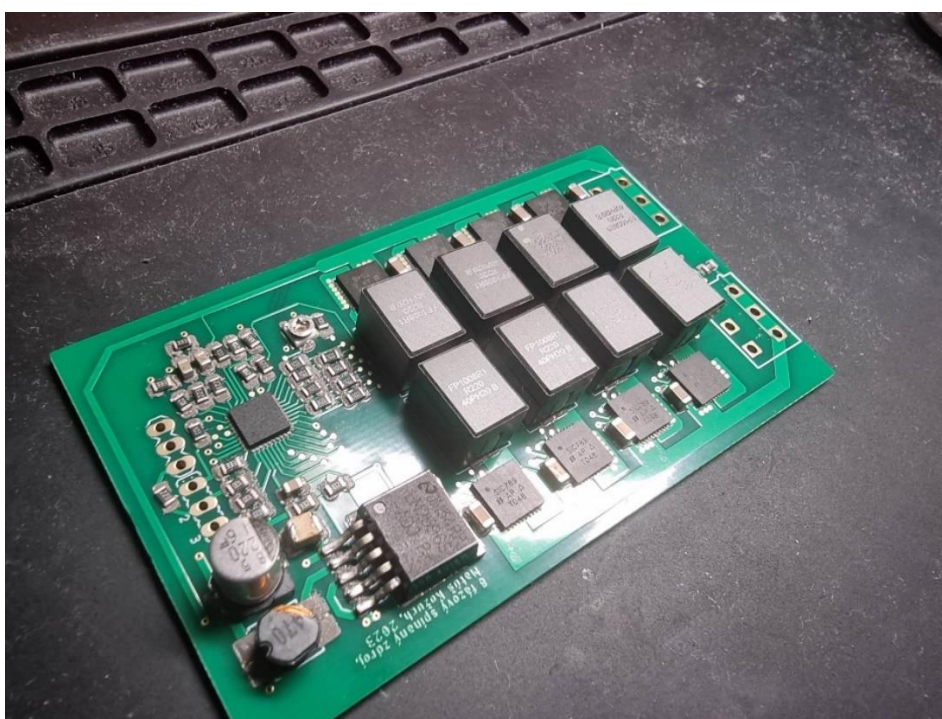
Po pretlačení pasty cez šablónu bol plech opatrne odlepený od PCB a zbytok pasty na šablóne zmytý liehom. Nanesená pasta bola po aplikácii skontrolovaná, prípadne odstránená pinzetou.



Na tekutú pastu boli postupne osadené všetky súčiastky. Najprv malé aktívne prvky, potom malé pasívne a veľké pasívne súčiastky.

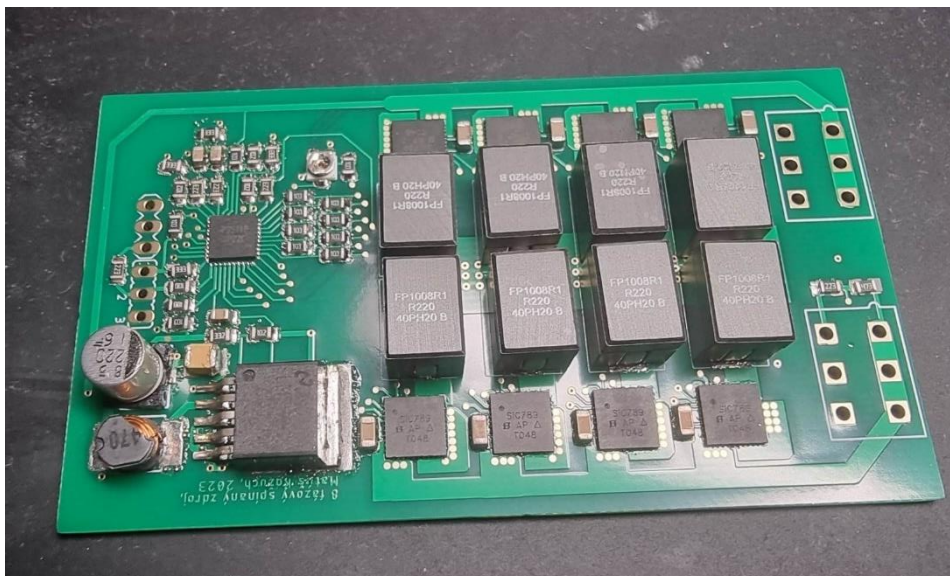


*Obrázok 16 – PCB s nanesenou spájkovacou pastou*



*Obrázok 17 – Plne osadená horná strana PCB*

Po osadení boli opatrne všetky súčiastky vystavené horkému vzduchu a bol sledovaných ich proces spájkovania.



*Obrázok 18 – Osadená a spájkovaná horná strana PCB*

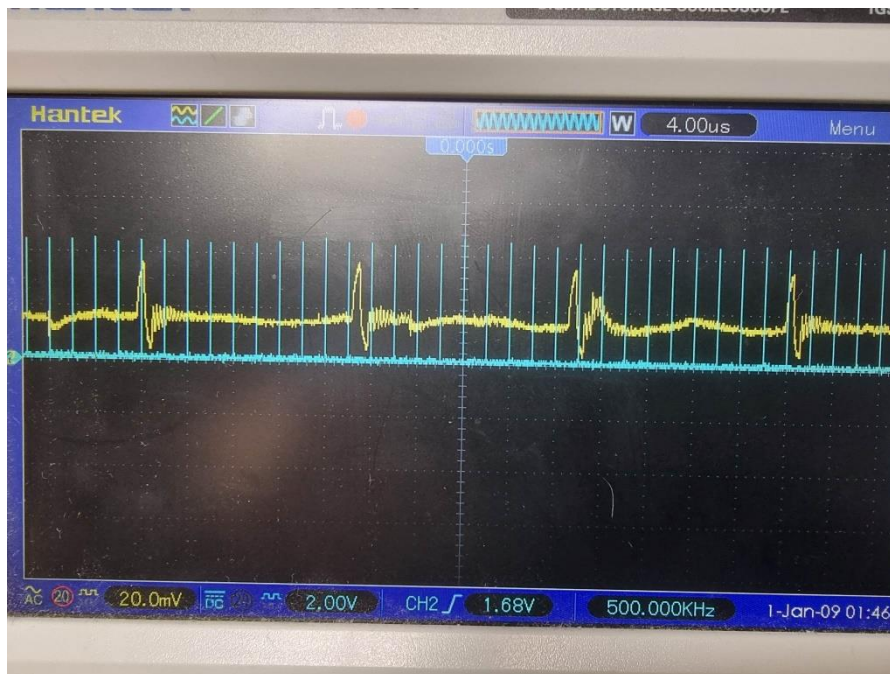
Po spájkovaní bol kontrolovaný stav súčiastok a ich kontaktov na skraty a prepoje. V prípade výskytu prepoja bol spájkovačkou poprípade odsávacím lankom spoj odstránený.



## 10. OŽIVENIE A MERANIE REALIZOVANÉHO ZAPOJENIA

### 10.1 Zdroj napájania +5V

Zvlnenie zdroja napájania ovládacej logiky ovplyvňuje stabilitu celého regulátoru je preto nutné aby dosahovalo nízke hodnoty. Meranie sme vykonávali pomocou odporovej záťaže  $20\Omega$ . Maximálne namerané zvlnenie bolo namerané  $40\text{mVpp}$ .



Obrázok 19 – Zvlnenie 5V zdroja pri rezistívnej záťaži s odberom  $250\text{mA}$

Relatívna hodnota zvlnenia je pri napájacom napätí  $5,2\text{V}$  len  $0,77\%$ , čo je v limite pre správnu operáciu riadiacej elektroniky. Ďalšie zníženie tejto hodnoty je možné doceliť zväčšením filtračnej kapacity keramického filtra alebo paralelným zaradením ich viacerých kusov.

Periodické prekmity a podkmity sú pozostatkami spínania integrovaného regulátora LM2569S a prúdových špičiek vznikajúcich na induktore.

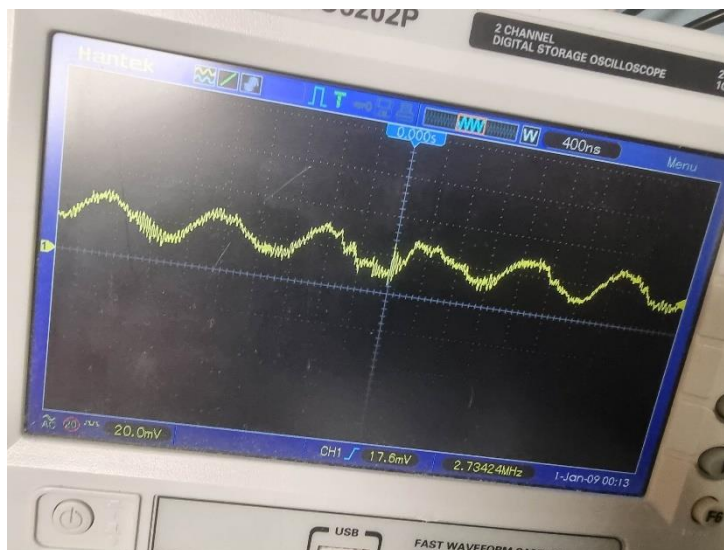
Pri výstupnom prúde  $250\text{mA}$  s nameraným napätím  $5,2\text{V}$  je pri  $12\text{V}$  vstupe s prúdom  $141\text{mA}$  účinnosť spínaného zdroja  $76,8\%$ .

## 10.2 Zvlnenie výstupného napätia

Meranie bolo vykonávané najprv na umelej záťaži a následne pripojením k doske grafickej karty. Zvlnenie bolo merané priamo na vstupe záťaže pomocou osciloskopu. Merané bolo najprv správanie zdroja pri malej záťaži a nakoniec maximálnej. Meranie bolo taktiež vykonávané na jednej fáze a na ôsmych.



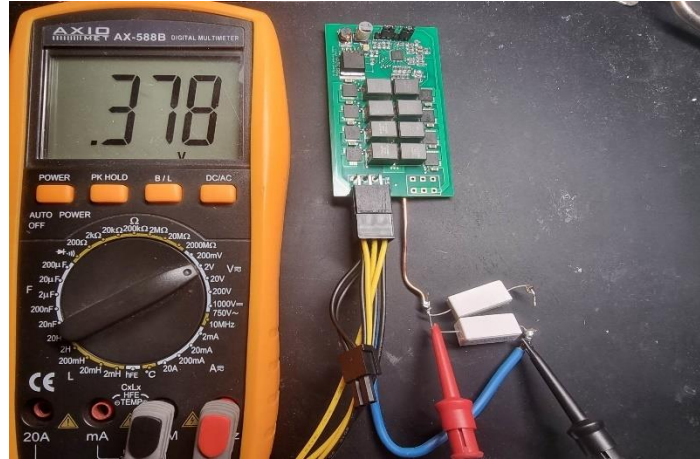
Obrázok 20 – Zvlnenie na výstupe regulátora pri zapojení jednej fázy, výstupnom napätí 200mV a výstupným prúdom 4A



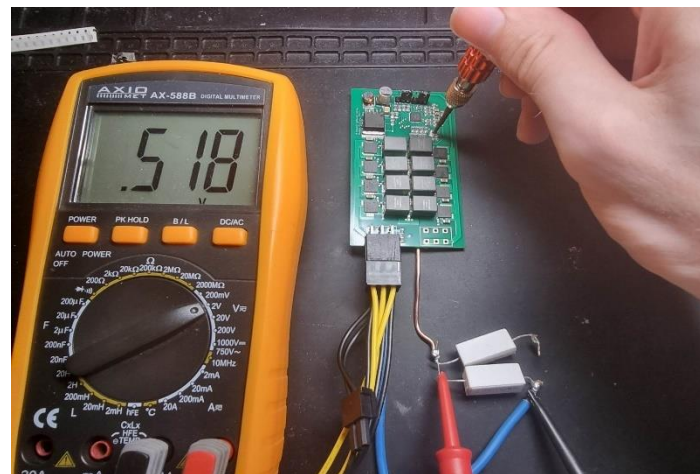
Obrázok 21 – Zvlnenie na výstupe s 8 fázami pri záťaži 50mΩ a výstupnom napätí 1V

### 10.3 Nameraná účinnosť zdroja

Účinnosť bola meraná pomocou dvoch  $50\text{m}\Omega$  rezistorov a postupnou zmenou napätia. Postupnou zmenou výstupného napätia sme zaznamenávali hodnoty



Obrázok 22 – Meranie účinnosti na kombinácii dvoch  $50\text{m}\Omega$  rezistoroch

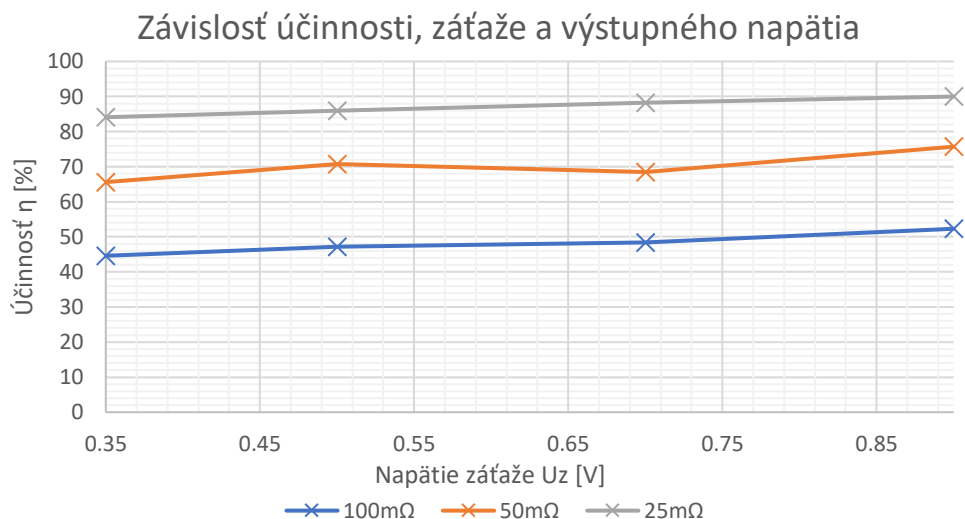


Obrázok 23 – Zmena výstupného napätia na konštantnú hodnotu pomocou trimru.

Tabuľka 2 – Nameraná účinnosť pri rôznych záťažach a napätiach

Odpor $R_z$ [ $\text{m}\Omega$ ]	Napätie záťaže $U_z$ [V]			
	0,35	0,5	0,7	0,9
100	44,6%	47,2%	48,4%	52,3%
50	65,6%	70,8%	68,5%	75,7%
25	84,1%	85,9%	88,2%	90%

Z nameraných účinností je zrejmé, že regulátor pracuje neefektívne s nízkou záťažou pri nízkych napätiach.

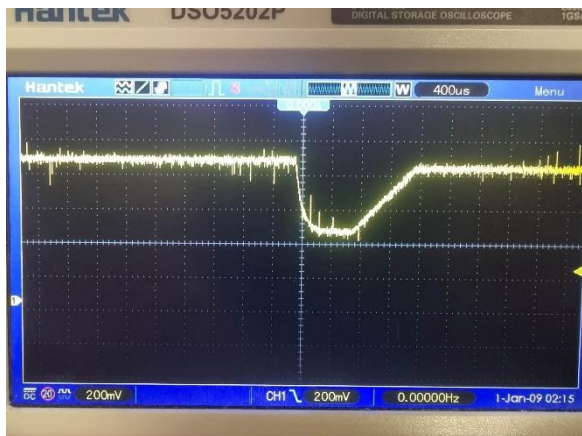


Graf 2 – Závislosť účinnosti, záťaže a výstupného napätia regulátora

## 10.4 Tranzitná odozva zapojenia

Výkonové digitálne procesory majú rôznu spotrebu v závislosti od vykonávanej úlohy. V reálnych aplikáciách tak nie je možné počítať s konštantným zaťažením a je nutné regulačnú slučku navrhnuť tak, aby nedochádzalo k nestabilitám alebo priveľkým výkyvom výstupného napätia a prúdu, ktoré by mohli ovplyvniť funkčnosť záťaže. Tieto skokové zmeny môžu vzniknúť v širokom časovom rozpätí od niekoľkých mikro až desiatok milisekúnd, k čomu sú nutné správne parametre regulácie.

Pre meranie tranzitnej odozvy bol použitý dlhý vodič o odpore 5m $\Omega$  pri nastavenom konštantnom výstupnom napätí 900mV. Vodič je pripojený iba na krátku chvíľu pre zabránenie prehrievaniu regulátora.



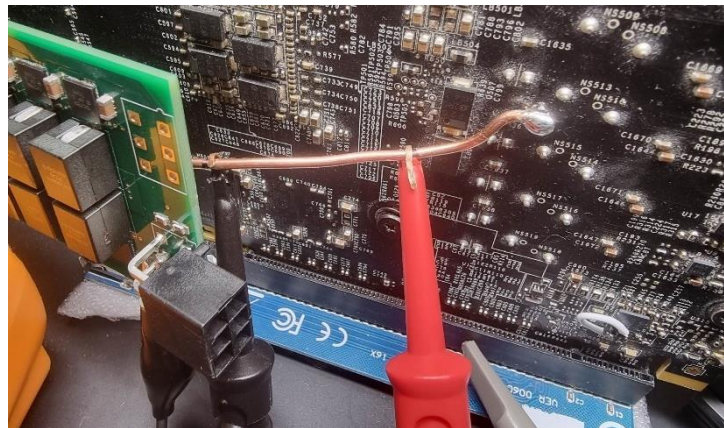
Obrázok 24 – Tranzitná odozva zapojenia pri záťaži 5m $\Omega$ ,  $\Delta I = 180A$



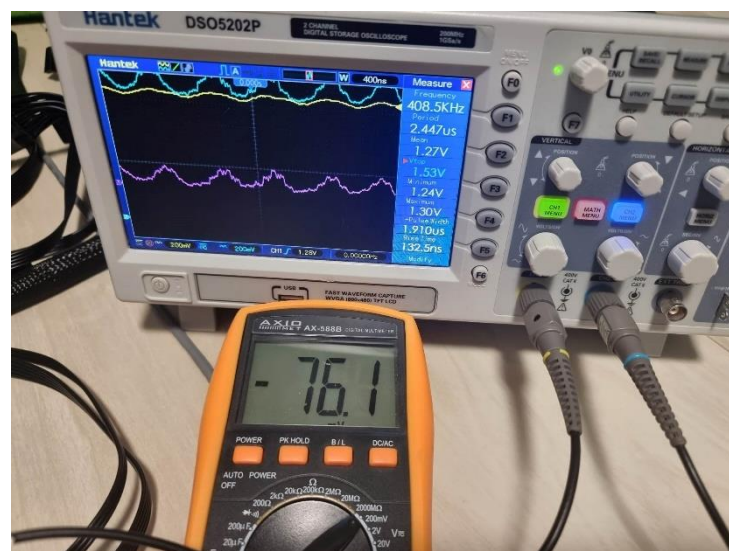
Nameraná tranzitná odozva odpovedá  $1,6\mu\text{s}$  pri  $\Delta I = 180\text{A}$ , pričom maximálna rýchlosť zmeny napätia na výstupe bola nameraná na  $0,5\text{mV}/\mu\text{s}$ .

## 10.5 Napájanie grafickej karty

Regulátor sme ku grafickej karte pripojili pomocou troch plných medených vodičov s priemerom 2mm. Napätie na regulatore bolo nastavované trimrom na konštantnú hodnotu. Pre overenie maximálnej prúdovej kapacity karty bolo vyžadované meranie výstupného prúdu a napätia ktoré boli merané osciloskopom a efektívna hodnota multimetrom pomocou prúdového bočníku. Bočník predstavuje plný valcový medený vodič o priemere 1,35mm a dĺžke 4,25cm, ktorého odpor odpovedá  $0,5\text{m}\Omega$ , resp.  $2\text{A}/\text{mV}$ . Meranie sme uskutočňovali pomocou nasledujúceho zapojenia bočníku:



Obrázok 26 - Meranie prúdového zaťaženia grafickej karty



Obrázok 25 – Meranie maximálneho odoberaného prúdu grafickej karty

Maximálny nameraný prúd bočníkom odpovedal  $152\text{A}$  ( $2\text{A}/\text{mV}$ ) pri napätí na karte  $1,43\text{V}$  a s napät'ovým zvlnením  $70\text{mV}$ .

## 11. ZÁVER

V práci sme najprv rozoberali problematiku grafických kariet, ich napájania a trendov v oblasti výkonu a regulácií napätia, na základe čoho boli určené základné požiadavky pre návrh. Z prieskumu bolo zistené, že 49,7% grafických kariet je možné napájať z regulátora prispôbeného pre výkon do 200W, zatiaľ čo regulátor schopný dodať 300W pokrýva spotrebu viac ako 82% moderných grafických čipov.

V nasledujúcej kapitole sa práca venovala lineárnym regulátorom, ich výhodám a nevýhodám a ich využitiu v praxi najčastejšie ako integrovaných LDO. Ďalej bola pokrytá problematika spínaných regulátorov a ich najviac používaných topológií – step down a step up regulátorov. Pri každej topológii bolo uvedené jej využitie v praxi a prípadné problémy s jej implementáciou. Pri step down regulátore bola prebraná aj numerická časť, ktorá obsahovala vzorové výpočty pre hodnoty jednotlivých pasívnych komponentov a taktiež redukovanie strát regulátora vo vysoko-prúdových obvodoch. Nasledujúca kapitola sa zaoberá zapojením regulátora do viacfázovej konfigurácie, pričom opisuje jej prednosti ako aj ťažkosti pri ovládaní a buzení.

V kapitolách 4 a 5 boli riešené problémy prepätia a prepólovania a dôvody ich vzniku. Objasnené boli oba druhy prepätia ako aj ich pôsobenie na dnešné citlivé moderné integrované obvody a ich ochranu. Riešenie prepólovania bolo vysvetlené pre mechanickú ako aj elektronickú metódu, pričom bolo zvolené mechanické riešenie pre navrhovaný obvod.

Ďalšia kapitola sa venovala návrhu zapojenia regulátora. Na základe nadobudnutých teoretických znalostí boli vypočítané hodnoty komponentov potrebných na dosiahnutie požadovaných parametrov. Na základe dostupných komponentov bol vybraný spínací prvok spolu s integrovaným regulátorom, ktorý disponoval ochranami udávanými v špecifikáciách. Z informácií získaných z výrobného listu sme určili potrebný chladič pre dosiahnutie pasívneho chladenia a nakoniec sme z navrhnutého zapojenia sme nakoniec realizovali schému v prílohe B.

V siedmej kapitole bol navrhnutý obvod odsimulovaný v programe LTSpiceXVII (príloha A) pomocou dostupných komponentov, ktoré boli vybrané tak, aby sa čo najviac blížili vlastnostiam komponentov vybraných na realizáciu. Na simulovanom obvode bola sledovaná plynulosť regulácie a zvlnenie výstupného napätia, ako aj meraná výsledná účinnosť.

V kapitole venujúcej sa návrhu PCB sme v programe Eagle Autocad tvorili plošný spoj na realizáciu zapojenia. Pred samotnou tvorbou sme si pripravili vlastné knižnice pre komponenty, ktoré neboli voľne dostupné. Zostavovanie knižnice pozostávalo z tvorenia pôdorysu spájkovacích plošiek, schématickej značky a ich prepojeniu. Pre garantovanie vyhotoviteľnosti PCB výrobcom sme si nastavili návrhové pravidlá a limity prostredia špecifikované výrobcom. Kvôli komplexnosti zapojenia sme si pre realizáciu vybrali 4 vrstvom PCB, pri ktorom sme si definovali Stack-up

v ktorom sú používané vonkajšie vrstvy pre vysoko-prúdové cesty a napájanie a vnútorné pre signály. Nie vždy bol však Stack-up dodržovaný a bolo výhodnejšie jednotlivé napájacie a signálové cesty viesť po iných ako definovaných vrstvách.

Pri finálnom návrhu bolo dbané na pravidlá správaného vyhotovenia vysoko-prúdových plošných spojov. Dohliadané bolo rovnako aj na dostatočné tienenie signálov a ovládacej logiky zapojenia pre minimalizáciu šumov a indukovaných napätí na cestách. Po dokončení návrhu bolo PCB nakoniec objednané pre vyhotovenie výrobcom.

Po dodaní výrobku bolo PCB kontrolované na výrobné chyby. Po overení správnej výroby bola na PCB pomocou šablóny nanosená spájkovacia pasta a plošný spoj bol osadený súčiastkami. Následne boli osadené súčiastky pomocou horko-vzdušnej stanice spájkované a spoj bol kontrolovaný na výskyt premostení. Po inšpekcii bolo PCB oživené a pripravené na merania.

V poslednej kapitole sme sa venovali meraniu špecifikovaných parametrov obvodu. Najprv sme merali zvlnenie a účinnosť 5V spínacieho napájacieho zdroja regulátoru. Nameraná účinnosť odpovedala 76,8%, pričom zvlnenie pri polovičnom zaťažení odpovedalo  $40\text{mV}_{PP}$ .

Ďalej sme merali zvlnenie výstupného napätia celého regulátoru pri konštantnom výstupnom napätí pre jednu a osem fáz. Nameraná hodnota zvlnenia bola s malou záťažou pre jednu fázu vysoká pre veľké prekmity spôsobené induktorom.

Ďalšie meranie pozostávalo z merania účinnosti regulátoru. Pri malých záťažach mohlo byť pozorované veľké zvlnenie a napät'ové špičky, ktoré sa s postupne stúpajúcim výstupným prúdom vyhladzovali a s čím stúpala účinnosť. Pri malých záťažach bola väčšinová strata na ovládacej elektronike, pričom účinnosť postupne stúpala, kým nedosiahla vrchol a začali prevládať straty vodivostné.

Meranie tranzitnej odozvy regulátora bolo vykonávané pomocou vodiča s nízkym odporom, ktorý sme krátko pripojili na výstup a zmerali odozvu systému na jeho pripojenie. Nameraný reakčný čas odpovedal  $1,6\mu\text{s}$ .

Výsledné navrhnuté zapojenie spĺňa požadované predpoklady, jeho realizácia v tejto podobe umožňuje ďalšie zlepšenia do budúcnosti, medzi ktoré patrí zmenšenie využívanej plochy plošného spoja a zlepšenie regulačnej schopnosti.

## LITERATÚRA

- [1] FANG Lin Luo, HONG Ye. „Advanced DC/DC Converters“. Boca Raton, BR: CRC Press, 2003. ISBN 978-0-849-31956-3.
- [2] HOROWITZ, Paul. „The art of electronics. Third edition.“ New York, NY: Cambridge University Press, 2015. ISBN 978-0-521-80926-9.
- [3] HAUKE, Brigitte. „Basic Calculation of a Buck Converter's Power Stage“, Application Report – SLVA477B [online], 2015 [cit. 2022-12-15]. Dostupné z: [https://www.ti.com/lit/an/slva477b/slva477b.pdf?ts=1671149988221&ref\\_url=https%253A%252F%252Fwww.google.com%252F](https://www.ti.com/lit/an/slva477b/slva477b.pdf?ts=1671149988221&ref_url=https%253A%252F%252Fwww.google.com%252F)
- [4] HUANG, Arthur; ROTH, Emily. „11 Ways to Protect Your Power Path“, Application Report – SLYY168 [online], 2019 [cit. 2022-12-15]. Dostupné z: [https://www.tij.co.jp/lit/eb/slyy168/slyy168.pdf?ts=1670121449239&ref\\_url=https%253A%252F%252Fwww.google.com%252F](https://www.tij.co.jp/lit/eb/slyy168/slyy168.pdf?ts=1670121449239&ref_url=https%253A%252F%252Fwww.google.com%252F)
- [5] YU, Zhihong. „Understanding Linear Regulators and Their Key Performance Parameters“, White paper [online], 2022 [cit. 2022-12-15]. Dostupné z: <https://www.renesas.com/kr/en/document/whp/understanding-linear-regulators-and-their-key-performance-parameters?language=en>
- [6] R. T. Rich Nowakowski. “Linear versus switching regulators in industrial applications with a 24-V bus,” 2013. [online]. Dostupné z: <https://www.ti.com/lit/an/slyt527/slyt527.pdf>
- [7] PARISI, Carmen. „Multiphase Buck Design From Start to Finish (Part 1)“, Application report – SLVA882b, 2021. [online]. Dostupné z: [https://www.ti.com/lit/an/slva882b/slva882b.pdf?ts=1669996546901&ref\\_url=https%253A%252F%252Fwww.google.com%252F](https://www.ti.com/lit/an/slva882b/slva882b.pdf?ts=1669996546901&ref_url=https%253A%252F%252Fwww.google.com%252F)
- [8] BABA, David. „Benefits of a multiphase buck converter“, Analog Applications Journal - SLYT449, 2012. [online]. Dostupné z: [https://www.ti.com/lit/an/slyt449/slyt449.pdf?ts=1669990354031&ref\\_url=https%253A%252F%252Fwww.google.com%252F](https://www.ti.com/lit/an/slyt449/slyt449.pdf?ts=1669990354031&ref_url=https%253A%252F%252Fwww.google.com%252F)
- [9] Intel, „PCI Express® Card Electromechanical Specification Revision 2.0“, 2007 [cit. 2022-12-15]. [online]. Dostupné z: [https://www.cl.cam.ac.uk/~djm202/pdf/specifications/pcie/PCI\\_Express\\_CEM\\_r2\\_0.pdf](https://www.cl.cam.ac.uk/~djm202/pdf/specifications/pcie/PCI_Express_CEM_r2_0.pdf)
- [10] Intel. „Desktop Platform Form Factors Power Supply“, Design guide, 2018 [cit. 2022-12-15]. [online]. Dostupné z: <https://www.intel.com/content/dam/www/public/us/en/documents/guides/power-supply-design-guide-june.pdf>
- [11] Techpowerup.com, [cit. 2022-12-15]. [online]. Dostupné z: <https://www.techpowerup.com/gpu-specs/>
- [12] EVGA.com, [cit. 2022-12-15]. [online]. Dostupné z: [https://www.evga.com/support/manuals/files/epower\\_v\\_guide.pdf](https://www.evga.com/support/manuals/files/epower_v_guide.pdf)



- [13] UI micro, uP9511, Datasheetpdf.com, [cit. 2023-31-5]. [online]. Dostupné z:  
<https://datasheetpdf.com/pdf-file/1347327/uPISemiconductor/uP9511/1>
- [14] Vishay Siliconx, „60 A VRPower® Integrated Power Stage“, SiC789/A, vishay.com, [cit. 2023-31-5]. [online]. Dostupné z:  
<https://datasheetpdf.com/pdf-file/1347327/uPISemiconductor/uP9511/1>
- [15] Texas Instruments, „SIMPLE SWITCHER® Power Converter 150-kHz“, LM2596, ti.com, [cit. 2023-31-5]. [online]. Dostupné z:  
[https://www.ti.com/lit/ds/symlink/lm2596.pdf?ts=1685547736287&ref\\_url=https%253A%252F%252Fwww.google.com%252F](https://www.ti.com/lit/ds/symlink/lm2596.pdf?ts=1685547736287&ref_url=https%253A%252F%252Fwww.google.com%252F)

## ZOZNAM SYMBOLOV A SKRATIEK

### Skratky:

PWM	Pulse Width Modulation – Impulzová modulácia signálu
VID	Voltage IDentification – Identifikácia napätia
TDP	Thermal Designed Power – Navrhnutý tepelný výkon
SMB	System Management Bus – Systémová zbernica
PCI-E	Peripheral Component Interconnect Express – Expresná systémová zbernica pre periférie
LDO	Low DropOut – Nízky úbytkový regulátor
MOSFET	Metal Oxide Semiconductor Field Effect Transistor – Polovodičový oxidový poľom riadený tranzistor
EMI	Electro Magnetic Interference – Elektro magnetické rušenie
PMOS	P-type MOSFET – MOSFET typu P
NMOS	N-type MOSEFET- MOSFET typu N
PCB	Printed Circuit Board – Doska plošného spoju

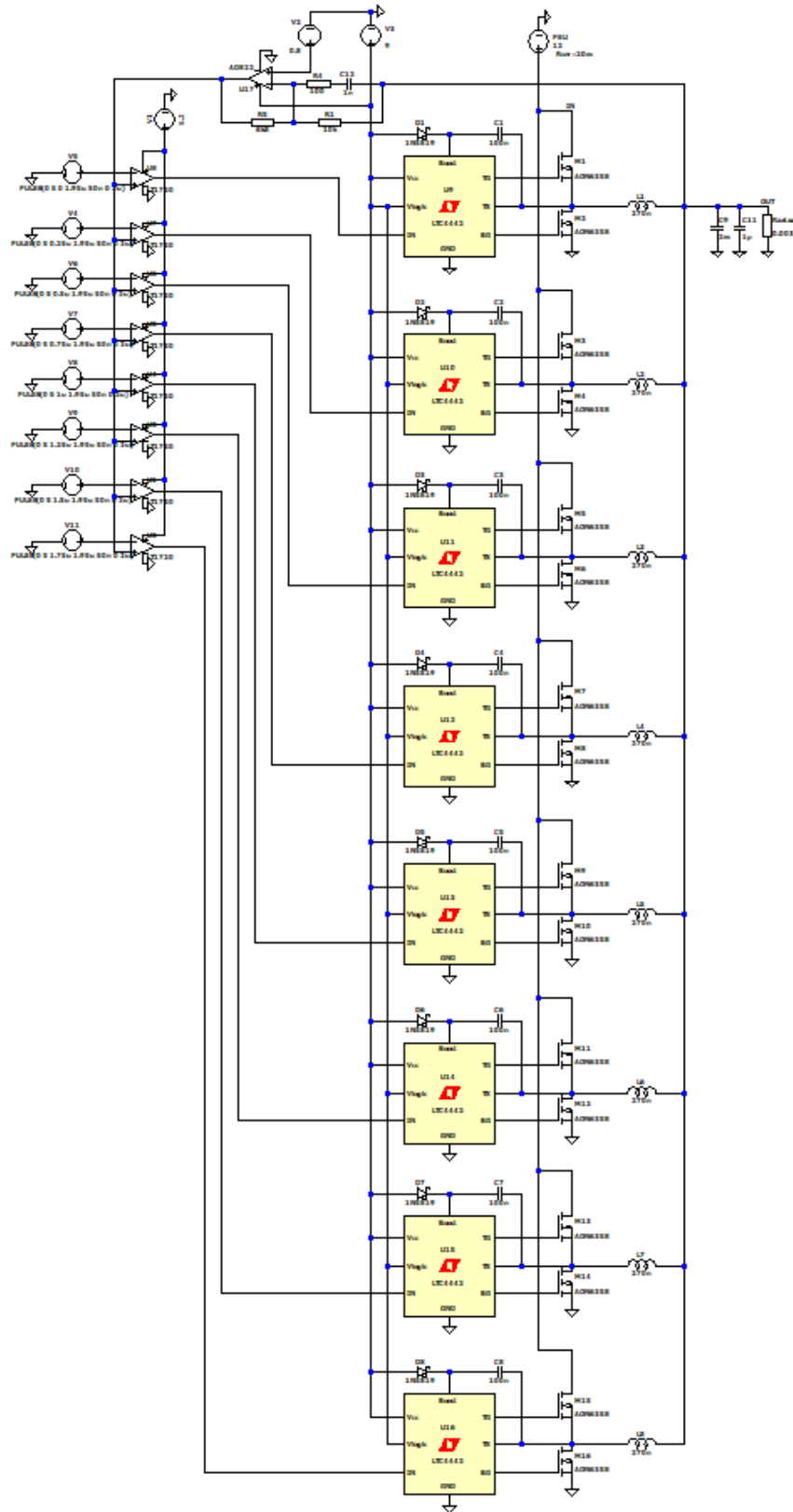
### Symboly:

U	napätie	(V)
I	prúd	(A)
P	výkon	(W)
$f_s$	spínacia frekvencia	(Hz)
L	indukčnosť	(H)
D	strieda	(-)
C	kapacita	(F)
m	počet fází	(-)
$\Delta I_L$	zvlnenie prúdu induktora	(A)
$\Delta U_{IN(DC)}$	zvlnenie vstupného napätia	(V)

## **ZOZNAM PRÍLOH**

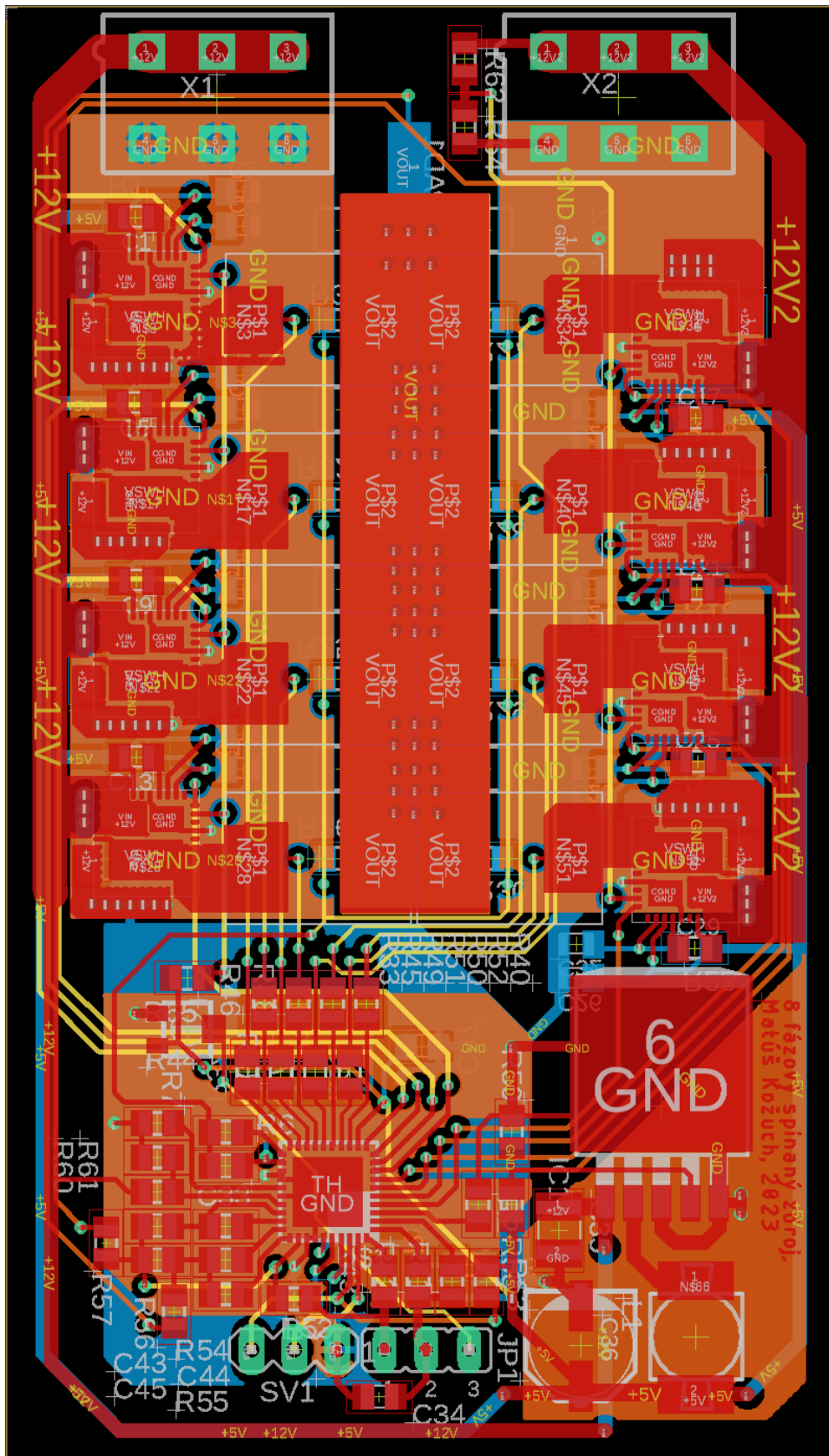
<b>PRÍLOHA A - SCHÉMA SIMULOVANÉHO ZAPOJENIA .....</b>	<b>52</b>
<b>PRÍLOHA B - SCHÉMA REALIZOVANÉHO ZAPOJENIA .....</b>	<b>53</b>
<b>PRÍLOHA C - NÁVRH REALIZOVANÉHO PCB .....</b>	<b>54</b>
<b>PRÍLOHA D – REALIZOVANÉ ZAPOJENIE .....</b>	<b>55</b>

# Príloha A - Schéma simulovaného zapojenia





# Príloha C - Návrh realizovaného PCB



## Príloha D – Realizované zapojenie

