

BACKSCATTER MODULATOR FOR UHF RFID TAG EMULATOR

Tomáš Janošik

Master Degree Programme (2), FEEC BUT

E-mail: xjanos11@stud.feect.vutbr.cz

Supervised by: Josef Vychodil

E-mail: xvych05@stud.feec.vutbr.cz

Abstract: The paper describes design of external backscatter modulator for RFID tag emulator, which is used in UHF band. This modulator is connected with the Universal Software Radio Peripheral and antenna. Realization of a backscatter modulation contains switching between a matched load and an unmatched load. Impedance of the unmatched load is fluently adjustable.

Keywords: RFID, tag emulator, backscattering, adjustable load

1. ÚVOD

V dnešnej dobe sa rádiová frekvenčná identifikácia (RFID) využíva napríklad v obchodoch, ako ochrana drahšieho tovaru pred krádežou, v logistike na označovanie prepravovaných balíkov, alebo ako identifikácia áut pri prejazde mýtnou bránou na spoplatnených cestách. V priemysle má RFID technológia rastúci charakter. S tým súvisí aj neustály vývoj, v ktorom je kladený dôraz na spoľahlivosť, bezpečnosť a hlavne minimálnu výrobnú cenu tagov.

Súčasťou laboratórií, kde sa zaoberajú poznávaním a vývojom RFID sú aj nástroje, ktoré umožňujú prakticky testovať poznatky o RFID. Sú to čítačky a tagy, na ktorých je možné simulovať komunikáciu podľa zvoleného protokolu, nastavovať ľubovoľné parametre a následne prehľadne zobrazovať priebeh komunikácie. Jedným takým komponentom je aj emulátor RFID tagu pre UHF pásmo.

2. POPIS ZARIADENIA

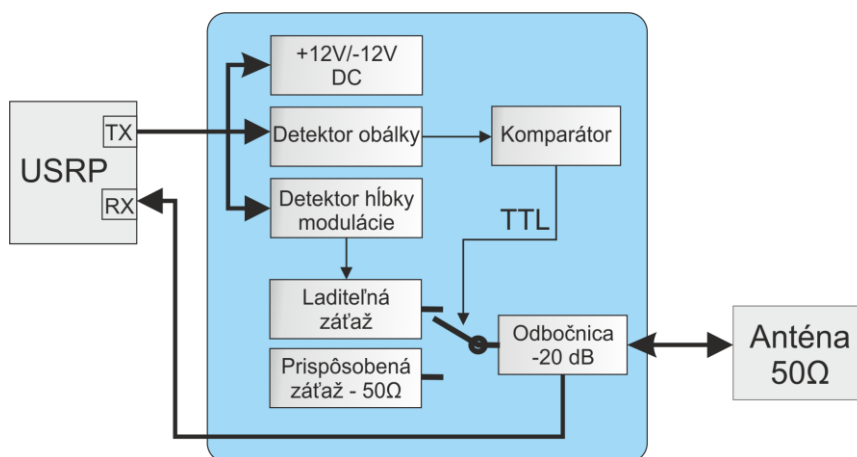
Pasívne a polopasívne tagy v pásme UHF komunikujú s čítačkou na princípe backscatteringu. To znamená, že tag svoju odpoveď namoduluje na nosnú vlnu z čítačky. Využíva pri tom zmenu medzi stavom impedančného prispôsobenia antény a impedančného neprispôsobenia. Ak je anténa prispôsobená, väčšina energie nosnej vlny sa absorbuje a ak je neprispôsobená, energia nosnej vlny sa od antény tagu odrazí. Veľkosť energie odrazenej vlny ovplyvňuje miera impedančného prispôsobenia antény.

Základom emulátoru tagu je USRP (Universal Software Radio Peripheral) do ktorého je implementovaný daný komunikačný protokol. Signál prijatý anténou spracuje USRP priamo, bez nutnosti externého hardwaru. Avšak k odpovedi potrebuje externý backscatter modulátor. USRP namoduluje odpoveď amplitúdovou moduláciou na nosnú vlnu s frekvenciou 900 MHz a pošle ju do externého modulátoru. Zmenou hĺbky modulácie je možné plynule meniť impedanciu neprispôsobenej záťaže. Napájacie napätie získava modul z energie nosnej vlny, a preto nevyžaduje vlastné napájanie.

2.1. BLOKOVÁ SCHÉMA

Navrhovaný modulátor sa dá rozdeliť na dve základné časti. Prvá časť spracováva signál z USRP a zahŕňa detektor obálky s komparátorom, detektor hĺbky modulácie a zdroj napájacieho napätia.

Druhá časť realizuje backscatter moduláciu. Do tejto časti patrí prepínač riadený TTL signálom, impedančne prispôbená záťaž, čo je rezistor s odporom 50Ω a neprispôbená záťaž s nastaviteľnou impedanciou. Súčasťou je aj odbočnica s útlmom -20 dB , cez ktorú prijíma USRP signál z antény. Bloková schéma je na Obrázku 1.



Obrázok 1: Bloková schéma emulátoru RFID tagu pre pásmo UHF

2.2. SPRACOVANIE SIGNÁLU Z USRP

Spracovanie vstupného signálu z USRP prebieha v troch blokoch. V jednom bloku sa z nosnej vlny získa napájacie napätie $+12 \text{ V}$ a -12 V , potrebné na napájanie aktívnych prvkov. Tieto napätia sú získané viacstuňovými Dicksonovými nábojovými pumpami [1].

Signál z USRP je amplitúdovo modulovaný, a preto je nutné z neho demodulovať prenášanú informáciu. Ako demodulátor je použitý detektor obálky tvorený sériovou diódou, paralelným kondenzátorom a paralelným rezistorom [2]. Hodnota rezistora a kondenzátora sa vypočítajú podľa ich časovej konštanty RC . Pri výpočte sa berie do úvahy frekvencia nosnej vlny $f_c=900 \text{ MHz}$ a bitová rýchlosť prenášanej informácie maximálne $W=128 \text{ kbps}$ (podľa protokolu EPC Class1 Gen2)[2]. Vzťah, podľa ktorého sa hodnoty R a C navrhujú je (2.1)

$$\frac{1}{f_c} \ll RC \ll \frac{1}{W} \quad (2.1)$$

Správny výpočet hodnôt R a C zaručí, že získaná obálka dostatočne presne kopíruje modulovaný signál. Tento signál vstupuje do komparátora a súčasne vstupuje aj do druhého obálkového detektora s oveľa väčšou časovou konštantou. Na výstupe je potom signál s priemernou hodnotou napätia vstupného signálu. Priemerný signál slúži ako rozhodovacia úroveň pre komparátor. Na výstupe komparátora je digitálny signál, predstavujúci odpoveď tagu určenú pre čítačku.

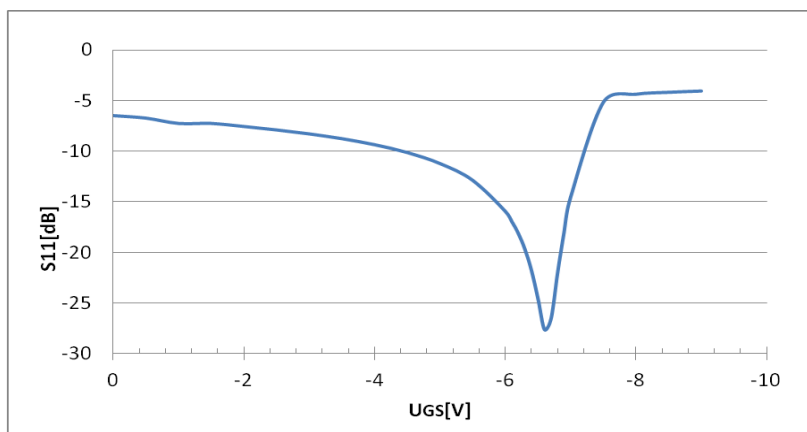
Ďalší blok meria hĺbku modulácie vstupného signálu. V kombinácii s operačným zosilňovačom s nastaviteľným zosilnením je na výstupe nastaviteľné napätie od 0 V do -9 V . Týmto napätím sa následne reguluje impedancia laditeľnej záťaže, a teda miera neprispôbenia záťaže. Napríklad pri hĺbke modulácie 50% a amplitúde signálu 3 V vychádza riadiace napätie $1,5 \text{ V}$. Invertujúcim zosilňovačom s nastaviteľným zosilnením sa toto riadiace napätie nastaví na hodnotu $-4,5 \text{ V}$ tak, aby bolo v strede rozsahu 0 V až -9 V . Počiatočná hodnota riadiaceho napätia pri zahájení odpovede je 0 V .

2.3. LADITEĽNÁ ZÁŤAŽ

Ako laditeľná záťaž je použitý unipolárny tranzistor JFET-N s označením J111. Tranzistor sa správa ako elektronicky nastaviteľný odpor, pokiaľ je napätie U_{GS} maximálne 1 V . Odpor tranzistoru v otvorenom stave $r_{ds(on)}$ je 30Ω [3]. Zvyšovaním záporného napätia na hradle Gate sa

tranzistor začne uzatvárať, čím sa zvyšuje jeho prechodový odpor r_{ds} až do úplného uzavretia tranzistoru.

Správanie tranzistoru na frekvencii 900 MHz bolo zmerané na vektorovom analyzátore a výsledok merania je zobrazený v grafe na Obrázku 2. Testovací signál mal úroveň -10 dBm čo na 50 ohm sústave predstavuje napätie $U_{RMS} = 0,071$ V. Napätie U_{GS} bolo nastavené v rozsahu 0 V až -9 V. Podľa parametra S11 je vidno, že pri napätí -6,4 V predstavuje tranzistor impedančné prispôsobenie, a teda jeho impedancia je 50 Ω . Pri napätí menšom ako -8 V je už tranzistor uzavretý a pre anténu predstavuje zakončenie otvoreným obvodom resp. nekonečnú impedanciu.



Obrázok 2: Priebeh parametra S11 v závislosti na napätí U_{GS} pre frekvenciu 900 MHz

3. ZÁVER

Cieľom tohto projektu bolo navrhnúť spôsob realizácie hardwaru externého modulu backscatter modulátoru pre emulátor RFID tagu v pásme UHF. Modul je navrhnutý pre použitie so softwarovým rádiom USRP a externou anténou. Modul umožňuje odoslať odpoveď tagu k čítačke využitím backscatteringu tak, ako to využívajú bežne používané pasívne a polopasívne tagy. Navrhovaný modul dokáže plynulo meniť prispôsobenie antény, čím je možné plynulo regulovať úroveň odrazenej vlny od antény. Plynulá zmena miery neprispôsobenia nie je u existujúcich emulátorov tagu bežná, a preto je táto funkcia považovaná za najväčšiu výhodu navrhovanej konštrukcie. Ďalšou výhodou je nezávislosť od externého napájania, keďže modulátor si berie energiu z nosnej vlny vysielanej z USRP. Nevýhodou navrhovaného emulátoru tagu, ako kombinácie USRP a backscatter modulátoru, je úzkopásmovosť prijímaného signálu, spôsobená vlastnosťami USRP. Šírka pásma okolo naladenej frekvencie ktorú môže USRP prijať je 4 MHz, pričom potrebná šírka je 100 MHz. Ďalším cieľom je preto navrhnúť modulátor, ktorý zabezpečí funkčnosť v celom pásme UHF.

REFERENCIE

- [1] DOBKIN, D.M. RFID Tags. *Enigmatic-consulting* [online]. 2012 [cit. 2014-12-07]. Dostupné z: http://www.enigmatic-consulting.com/Communications_articles/RFID/RFID_tags.html
- [2] DOBKIN, D.M. *The RF in RFID: Passive UHF RFID in Practice*. Burlington: Newnes, 2008.
- [3] Fairchild Semiconductor Corp. *MMBFJ112: Fairchild* [online]. 2015 [cit. 2015-03-03]. Dostupné z: <https://www.fairchildsemi.com/datasheets/MM/MMBFJ112.pdf>