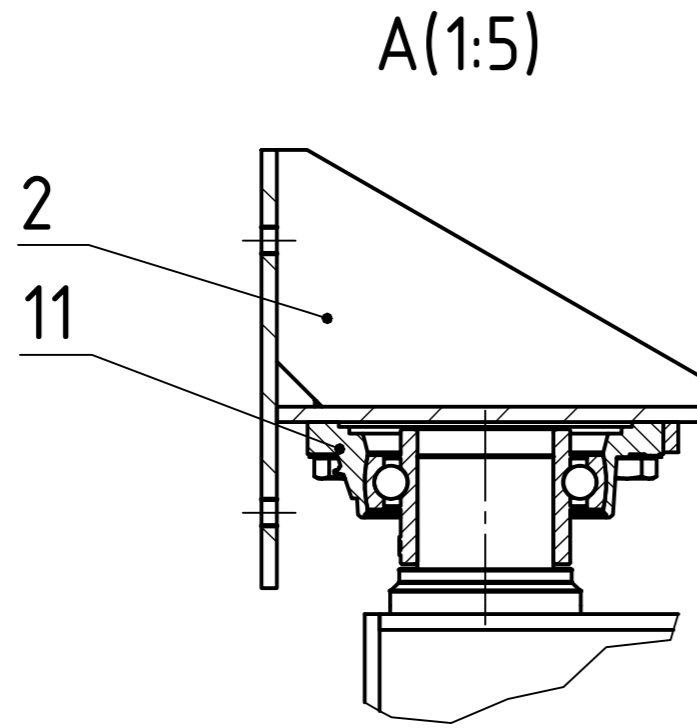
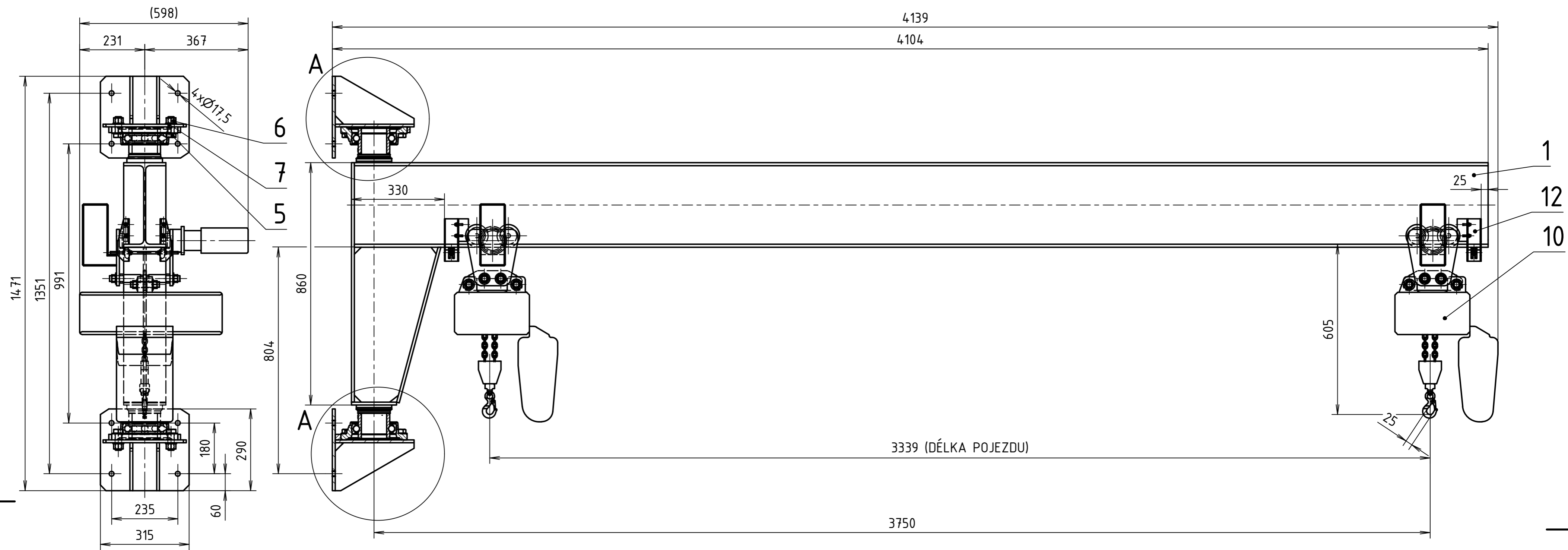


VYTVORENO VE VYUKOVEM PRODUKTU SPOLECNOSTI AUTODESK

VYTVORENO VE VYUKOVEM PRODUKTU SPOLECNOSTI AUTODESK



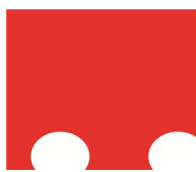
KLADKOSTROJ LIFTKET STAR 071/53  
 NOSNOST 600kg, VYLOZENÍ 3750, VÝŠKA ZDVIHU 6900

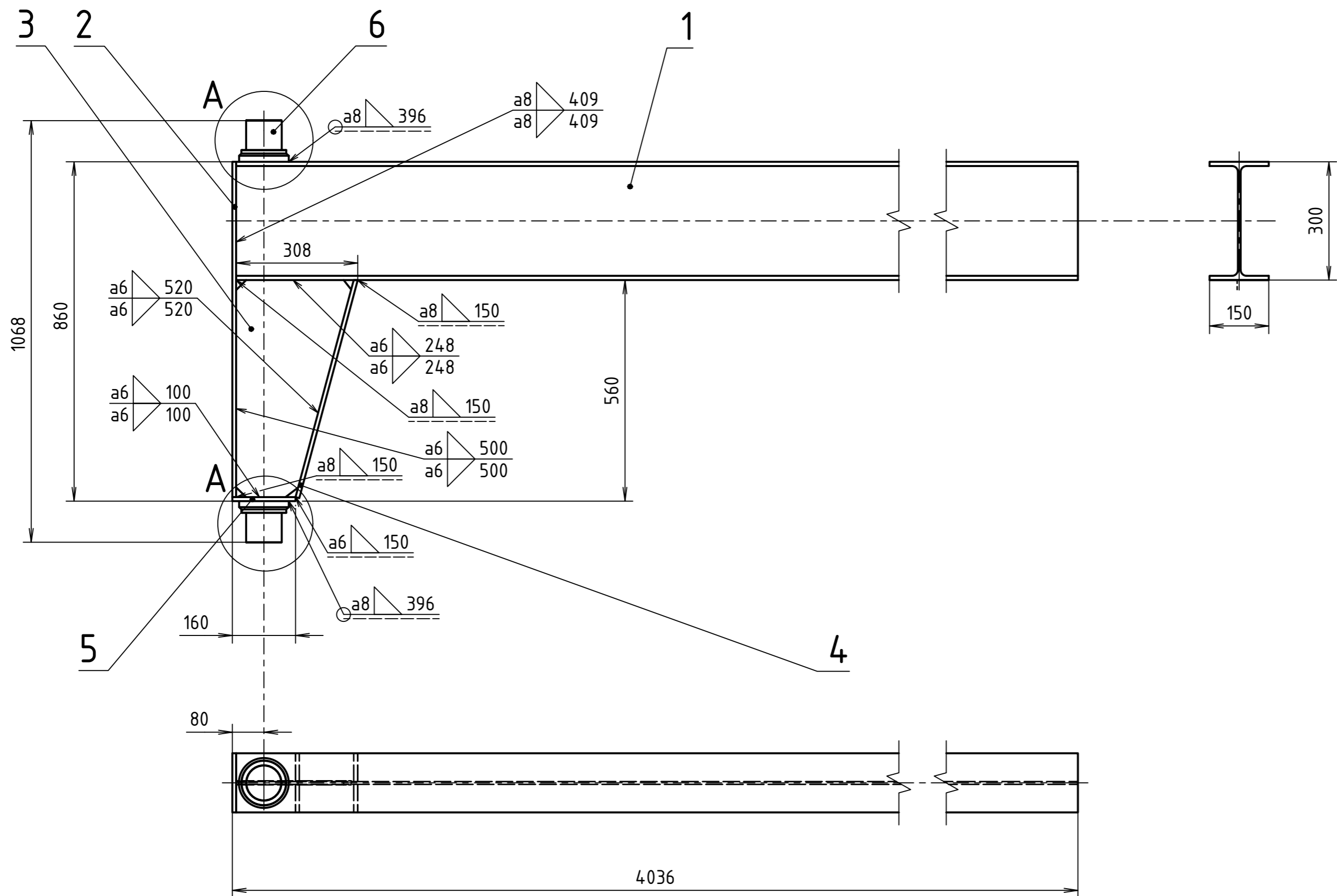
Struktura povrchu:	Hrany:	Měřítko: 1:10	Přesnost: ISO2768-mH Tolerování: ISO8015 Promítání:
Materiál:	Polotovary:	Hmotnost: 329 kg	CHRÁNĚNO PODLE ISO 16016
 ÚSTAV AUTOMOBILNÍHO A DOPRAVNÍHO INŽENÝRSTVÍ	Druh dokumentu: VÝKRES SESTAVY	Název: <b>JEŘÁB NÁSTĚNNÝ</b>	
	Kreslil: LIBOR KOPECKÝ	Číslo dokumentu: 2-024-000	
	Schválil:	Datum vydání: 25.4.2014	
		List /	

Číslo polož.	Název - označení Výkres - norma	Polotovar Materiál	Hmot.	J	Množ.
1	VÝLOŽNÍK 2-024-001		206,8	kg	1
2	PATKA 2-024-002		15,8	kg	2
3					
4					
5	ŠROUB SE ŠESTIHR. HLAVOU ČSN EN ISO 4014 - M22x60 - 8.8		256	g	8
6	ŠESTIHR. MATICE ČSN EN ISO 4032 - M22 - 8		76	g	8
7	PODLOŽKA ČSN EN ISO 7089 - 22 - 200 HV		18,3	g	8
8					
9					
10	KLADKOSTROJ LIFTKET STAR 071/53		73	kg	1
11	LOŽISKOVÁ JEDNOTKA Y SKF YAR 218-2F		1,3	kg	2
12	NÁRAZNÍK VETTER		1,1	kg	2
13					
14					
15					
16					

VYTVOŘENO VE VÝUKOVÉM PRODUKTU SPOLEČNOSTI AUTODESK

VYTVOŘENO VE VÝUKOVÉM PRODUKTU SPOLEČNOSTI AUTODESK

 <p>ÚSTAV AUTOMOBILNÍHO A DOPRAVNÍHO INŽENÝRSTVÍ</p>	Druh dokumentu	SEZNAM POLOŽEK	Název	JEŘÁB NÁSTĚNNÝ
	Kreslil	LIBOR KOPECKÝ	Číslo dokumentu	
	Schválil			
	Datum vydání	25. 4. 2014		4-024-000



NÁTĚŘ CELÉHO SVARKU ELASTCOM DVOUVRSTVÝ SYSTEM,  
RAL 1024, ČEPY CHRÁNIT  
OTRYSKÁNO  
ŽÍHÁNO KE SNÍŽENÍ ZBYTKOVÉHO NAPĚTÍ  
CELKOVÁ DÉLKA SVARŮ a6 2886, a8 2060  
EN ISO 13920-B F

Číslo polož.	Název - označení	Polotovary	Hmot.	J	Množ.
-	ELEKTRODA	ČSN EN ISO 2560 E-B 123			
6	ČEP	Ø130 - 109 ČSN EN 10060	6,4	kg	2
	4-024-001/06	S355J0			
5	KONZOLA - SPODNÍ	P 10 - 160x150 ČSN EN 10029	1,9	kg	1
	4-024-001/05	S355J0			
4	KONZOLA - STOJINA	P 10 - 572x150 ČSN EN 10029	6,8	kg	1
	4-024-001/04	S355J0			
3	KONZOLA - ŽEBRO	P 10 - 550x298 ČSN EN 10029	9,6	kg	1
	4-024-001/03	S355J0			
2	KONZOLA - ŽÁDA	P 10 - 850x150 ČSN EN 10029	10,0	kg	1
	4-024-001/02	S355J0			
1	RAMENO	IPE 300 - 4030 ČSN 42 5553	170,1	kg	1
	4-024-001/01	S355J0			
Číslo polož.	Název - označení	Polotovary	Hmot.	J	Množ.
	Výkres - norma	Materiál			

Struktura povrchu:	Hrany:	Měřítko: 1:10	Přesnost: ISO2768-mH Tolerování: ISO8015 Promítání:
Materiál:	Polotovary:	Hmotnost: 206,8 kg	CHRÁNĚNO PODLE ISO 16016
	Druh dokumentu: VÝKRES SVARKU Kreslil: LIBOR KOPECKÝ Schválil: Datum vydání: 25.4.2014	Název: <b>VÝLOŽNÍK</b> Číslo dokumentu: 2-024-001	List /

VYTVOŘENO VE VÝUKOVÉM PRODUKTU SPOLEČNOSTI AUTODESK

VYTVOŘENO VE VÝUKOVÉM PRODUKTU SPOLEČNOSTI AUTODESK