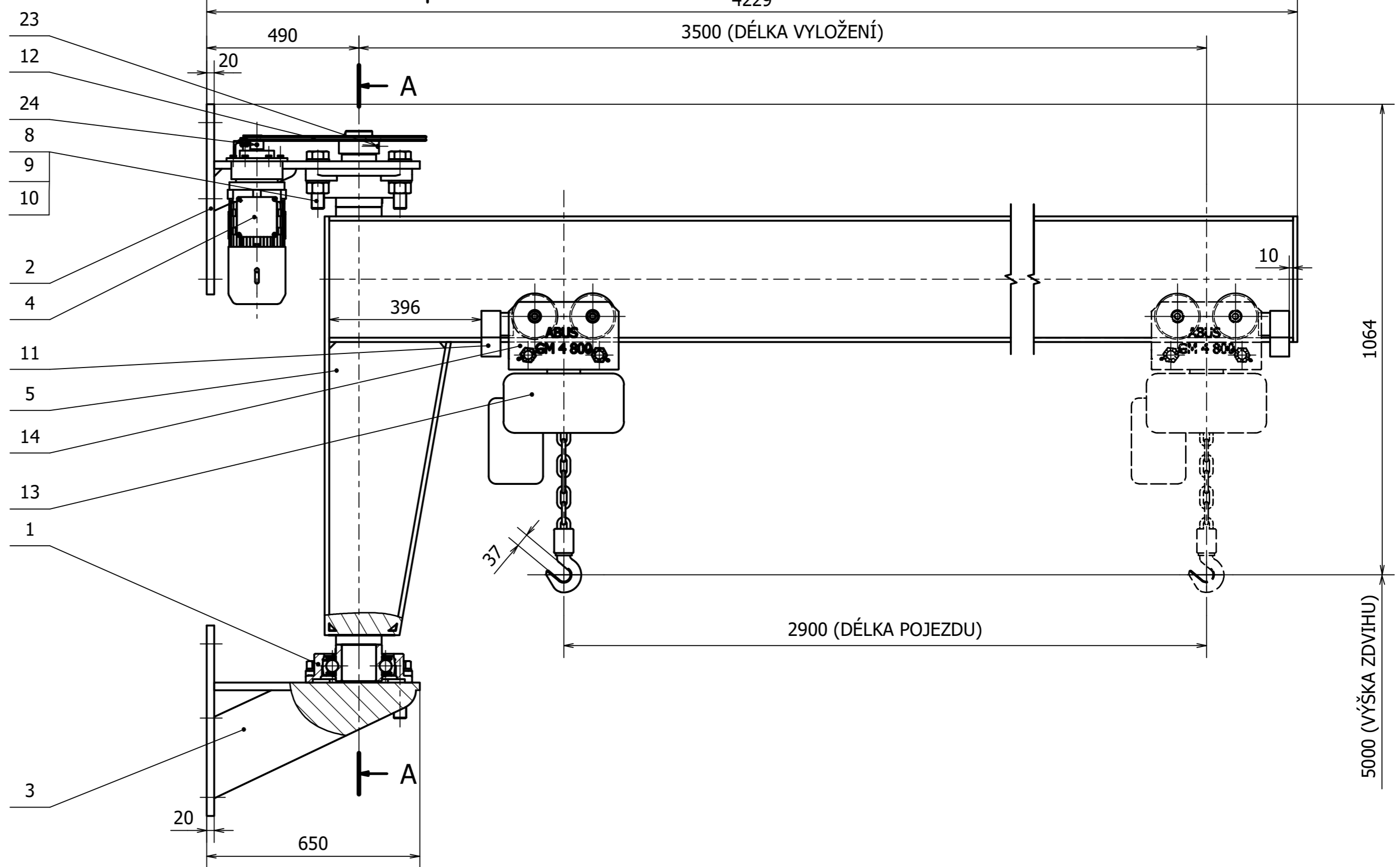
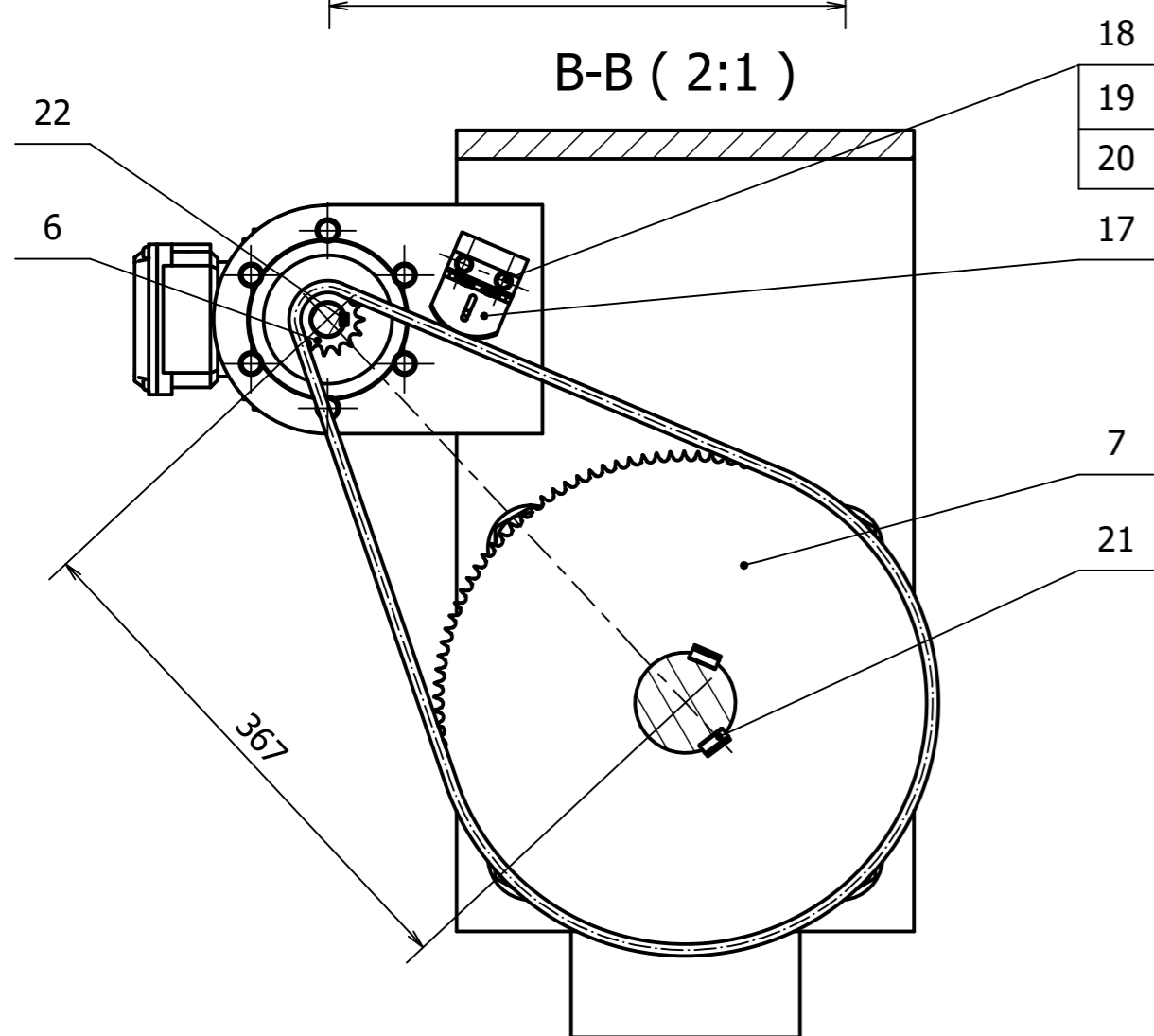
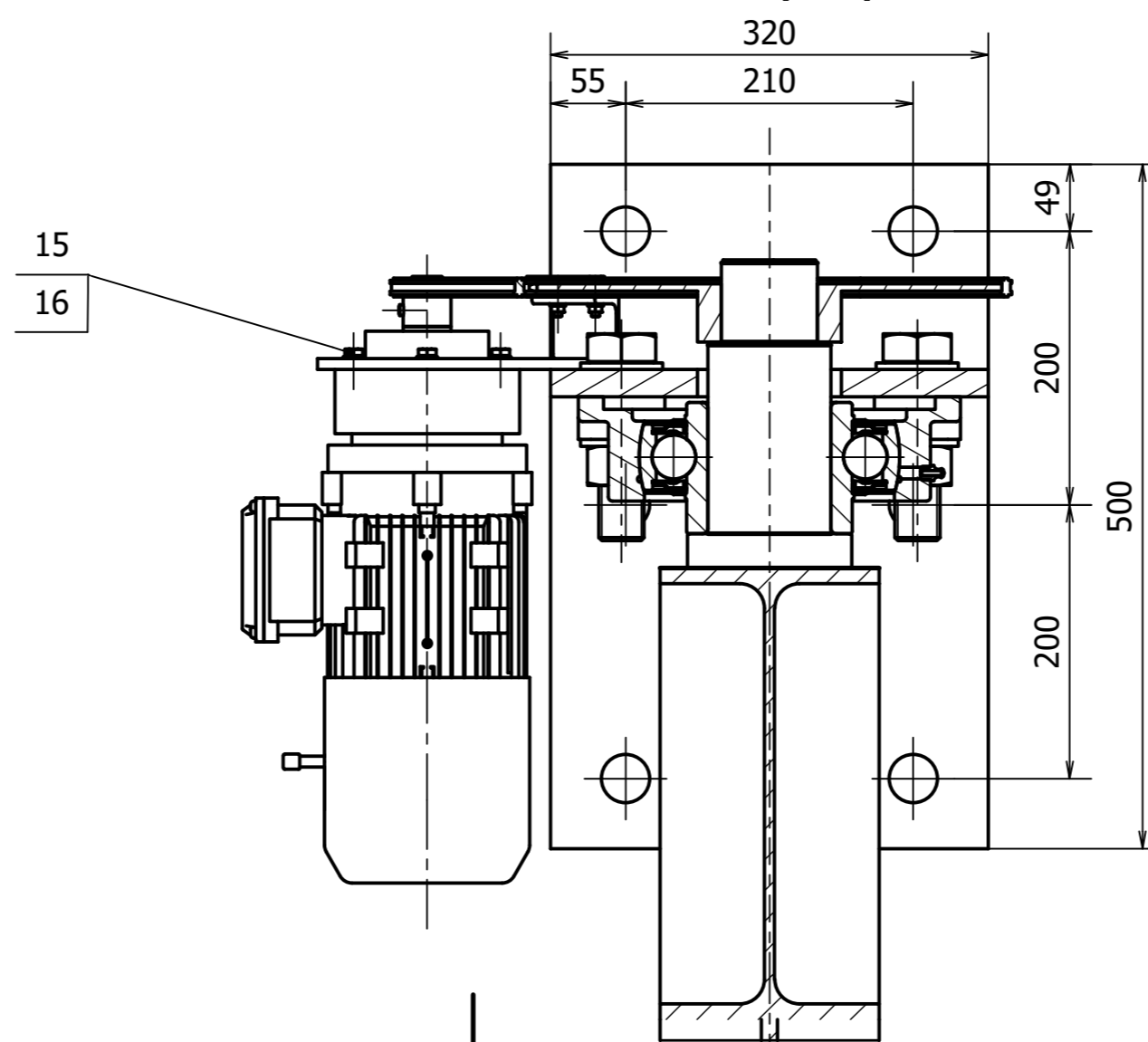


B-B (2:1)



A-A (2:1)



UTAŽENÉ ŠROUBY OZNAČIT PRO KONTROLU  
 UTAHOVACÍ MOMENTY ŠROUBŮ 15 M8 24,5 Nm, 18 M6 6,4 Nm, 8 M30 924 Nm

PŘÍKON ELEKTROMOTORU POHONU OTOČE 0,2kW  
 PŘÍKON ELEKTROMOTORU POJEZDU KLDKOSTROJE 0,28kW  
 PŘÍKON ELEKTROMOTORU ZDVIHU KLDKOSTROJE 1kW

KLDKOSTROJ ABUS GM 4 800.6-2  
 NOSNOST 800kg, VÝŠKA ZDVIHU 5000mm, DÉLKA VYLOŽENÍ 3500mm

Drsnost povrchu	Hrany	Měřítko	Přesnost ISO 2768-mH
		1:10	Promítání
Materiál	Polotovary	Hmotnost 423 kg	Sestava
	Druh dokumentu VÝKRES SESTAVENÍ	Název	NÁSTĚNNÝ JEŘÁB
	Kreslil Zbořil Michal	Číslo dokumentu	
	Schválil	NJ-1-A	
	Datum vydání 26.05.2023		

Číslo polož.	Název - označení Výkres - norma	Polotovary Materiál	Hmot.	J	Množ.
1	LOŽISKOVÁ JEDNOTKA	SKF UCF 318	2,4	kg	1
2	HORNÍ KONZOLA NJ-S2-A		32	kg	1
3	SPODNÍ KONZOLA NJ-S3-A		34	kg	1
4	POHON OTOČE STROJÍRNA KUKLENY	EC I/97 8AP 63-4	18	kg	1
5	VÝLOŽNÍK NJ-S1-A		257	kg	1
6	PASTOREK MORAVIA ŘETĚZY	06B D24 15z	0,4	kg	1
7	OZUBENÉ KOLO MORAVIA ŘETĚZY	06B-2 D20 114z	2	kg	1
8	ŠROUB SE ŠESTIHR. HLAVOU	ISO 4014 - M33 x 130	1,2	kg	8
9	PODLOŽKA PLOCHÁ	ČSN 02 1721 - 36	0,07	kg	16
10	MATICE ŠESTIHRANNÁ	ISO 4032 - M33	0,3	kg	8
11	DORAZ KLADKOSTROJE	KFEA90300	0,4	kg	2
12	VÁLEČKOVÝ ŘETĚZ	06B-1 SS - DIN 8187 - 76 ČLÁNKŮ	2	kg	1
13	KLADKOSTROJ	ABUS GM 4 800.6-2	40,6	kg	1
14	POJEZD KLADKOSTROJE	ABUS EF 14	37,8	kg	1
15	ŠROUB ŠESTIHR.	ISO 4017 - M8 x 25	0,015	kg	6
16	PODLOŽKA ZKOSENÁ	ČSN 02 1702 - 8,4	0,002	kg	6



ÚSTAV KONSTRUOVÁNÍ

Druh dokumentu VÝKRES SESTAVENÍ

Kreslil Zbořil Michal

Schválil

Datum vydání 26.5.2023

Název

NÁSTĚNNÝ JEŘÁB

Číslo dokumentu

NJ-1-A

List 2 / 3

Číslo polož.	Název - označení Výkres - norma	Polotovar Materiál	Hmot. J	Množ.
17	NAPÍNÁK MURTFELDT	281050003	0,023 kg	1
18	ŠROUB ŠESTIHRANNÝ	ČSN 02 1201 - M6 x 18	0,006 kg	2
19	PODLOŽKA PLOCHÁ	ČSN 02 1201 - M6 x 18	0,001 kg	4
20	MATICE ŠESTIHRANNÁ	ČSN 02 1402 - M6	0,002 kg	2
21	PERO TĚSNÉ	ISO 2491 - A 20 x 8 x 56	0,064 kg	2
22	PERO TĚSNÉ	ISO 2491 - A 8 x 5 x 32	0,009 kg	1
23	ČERVÍK	ČSN 02 1187 - M8 x 20	0,007 kg	1
24	ČERVÍK	ČSN 02 1187 - M8 x 10	0,003 kg	1



ÚSTAV KONSTRUOVÁNÍ

Druh dokumentu VÝKRES SESTAVENÍ

Kreslil Zbořil Michal

Schválil

Datum vydání 26.5.2023

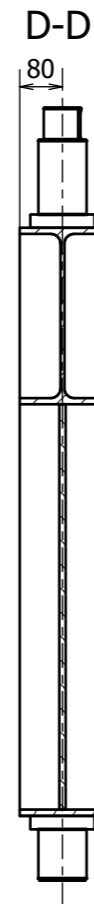
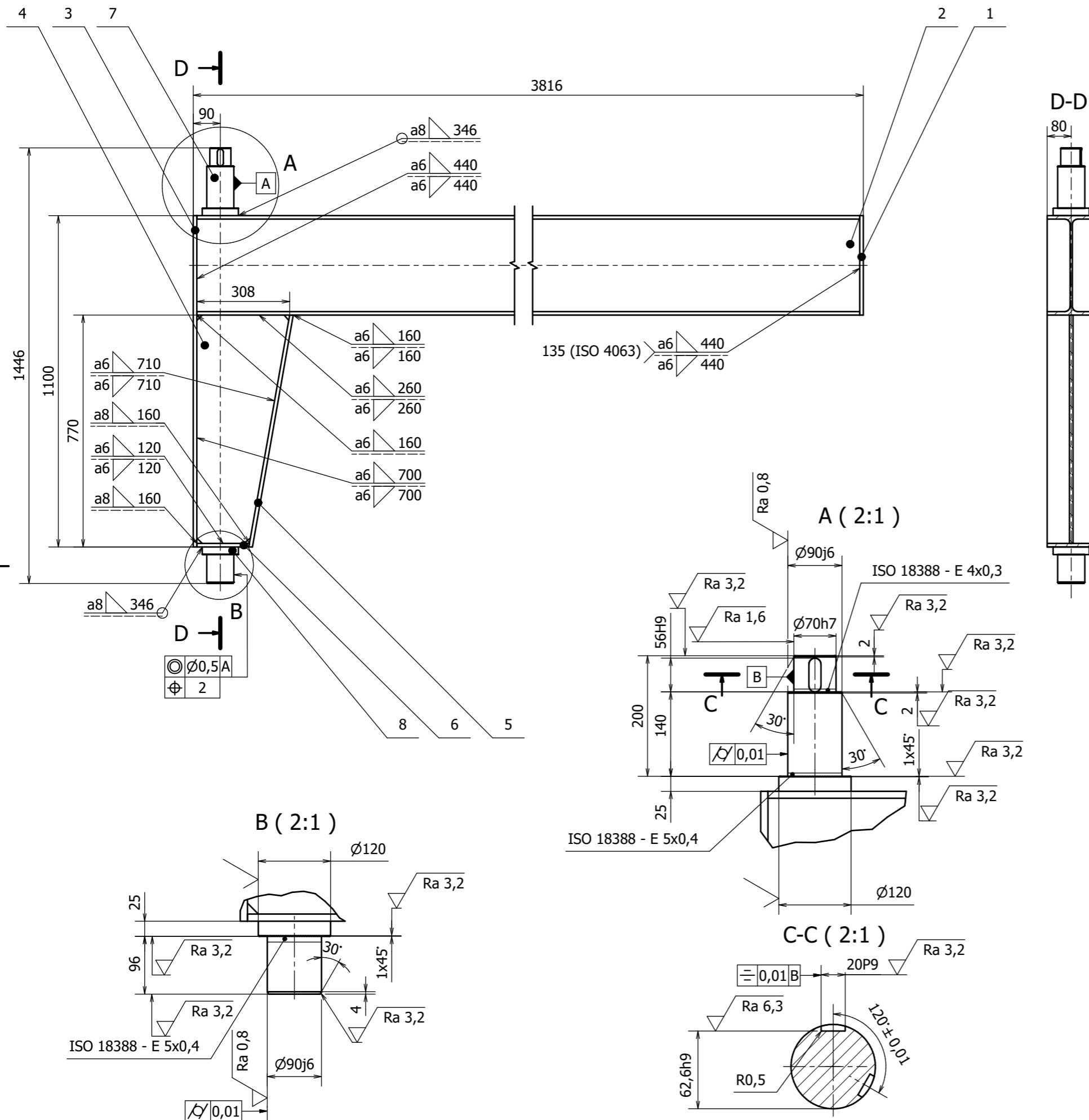
Název

NÁSTĚNNÝ JEŘÁB

Číslo dokumentu

NJ-1-A

List 3 / 3



NATŘENO DVOUSLOŽKOVOU POLYURETANOVOU BARVOU TELPUR T340 RAL 1016  
PLOCHY ČEPŮ S PŘEDPÍSEM DRSNOSTI CHRÁNĚNY

OTRYSKÁNO

ŽÍHÁNO KE SNÍŽENÍ VNITŘNÍHO PNUTÍ PŘI 600°C PO DOBU 90min

DÉLKA SVARŮ a6 5820mm a8 1012mm

SVAROVÁNO METODOU MAG 135 (ISO 4063)

ROZMĚRY TOLEROVÁNY DLE EN ISO 13920-B

Číslo polož.	Název - označení	Polotovary	Hmot.	J	Množ.
	OCHRANNÝ PLYN	EN ISO 14.175: M21, C1			
	SVÁŘECÍ DRÁT	ESAB G3Si1 ø1 mm EN ISO 14.341-A: G3Si1			
8	SPODNÍ ČEP NJ-23-5-08	ø130 - 130 ČSN EN 10060 S235JR	7,0	kg	1
7	HORNÍ ČEP NJ-23-5-07	ø130 - 235 ČSN EN 10060 S235JR	10,9	kg	1
6	PATA KONZOLY NJ-23-5-06	P12 - 180x165 ČSN EN 10051 S235JR	2,6	kg	1
5	ČELO KONZOLY NJ-23-5-05	P12 - 790x165 ČSN EN 10051 S235JR	11,8	kg	1
4	VZPĚRA KONZOLY NJ-23-5-04	P12 - 775x320 ČSN EN 10051 S235JR	17,2	kg	1
3	ZÁDA KONZOLY NJ-23-5-03	P12 - 1105x165 ČSN EN 10051 S235JR	16,6	kg	1
2	VÝLOŽNÍK NJ-23-5-02	IPE 330 - 384.0 ČSN EN 10365 S235JR	186,4	kg	1
1	DORAZ POJEZDU NJ-23-5-01	P12 - 335x165 ČSN EN 10051 S235JR	5,0	kg	1
Číslo polož.	Název - označení	Polotovary	Hmot.	J	Množ.
	Drsnost povrchu	Hrany	Měřítka	Přesnost ISO 2768-mH	
			1:10	Promítání	
				Sestava	
	Materiál	Polotovary	Hmotnost 257,41 kg	Chráněno podle ISO 16016	
		Druh dokumentu	Výkres svarku	Název	
		Kreslil	Zbořil Michal	<b>VÝLOŽNÍK</b>	
		Schválil		Číslo dokumentu	
		Datum vydání	23.05.2023	<b>NJ-S01-A</b>	