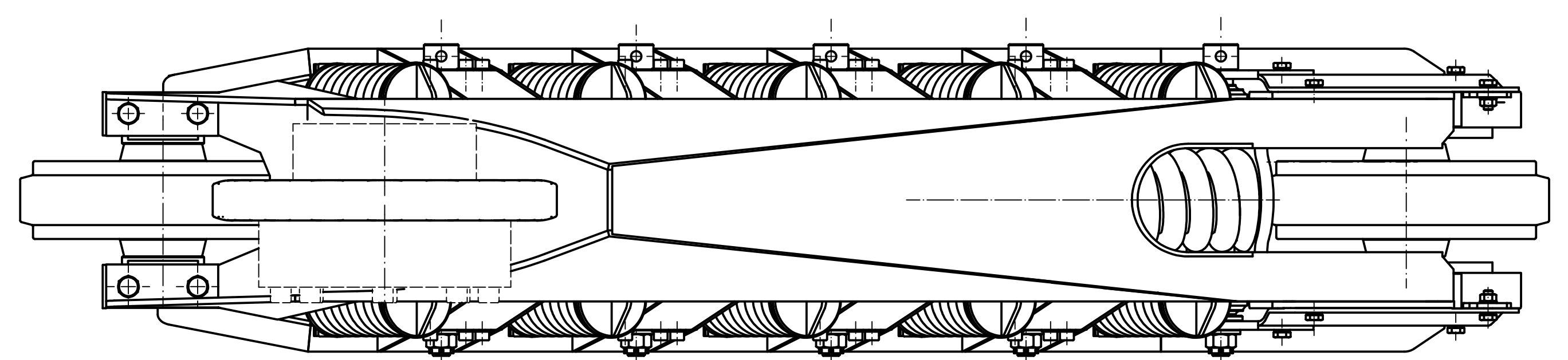
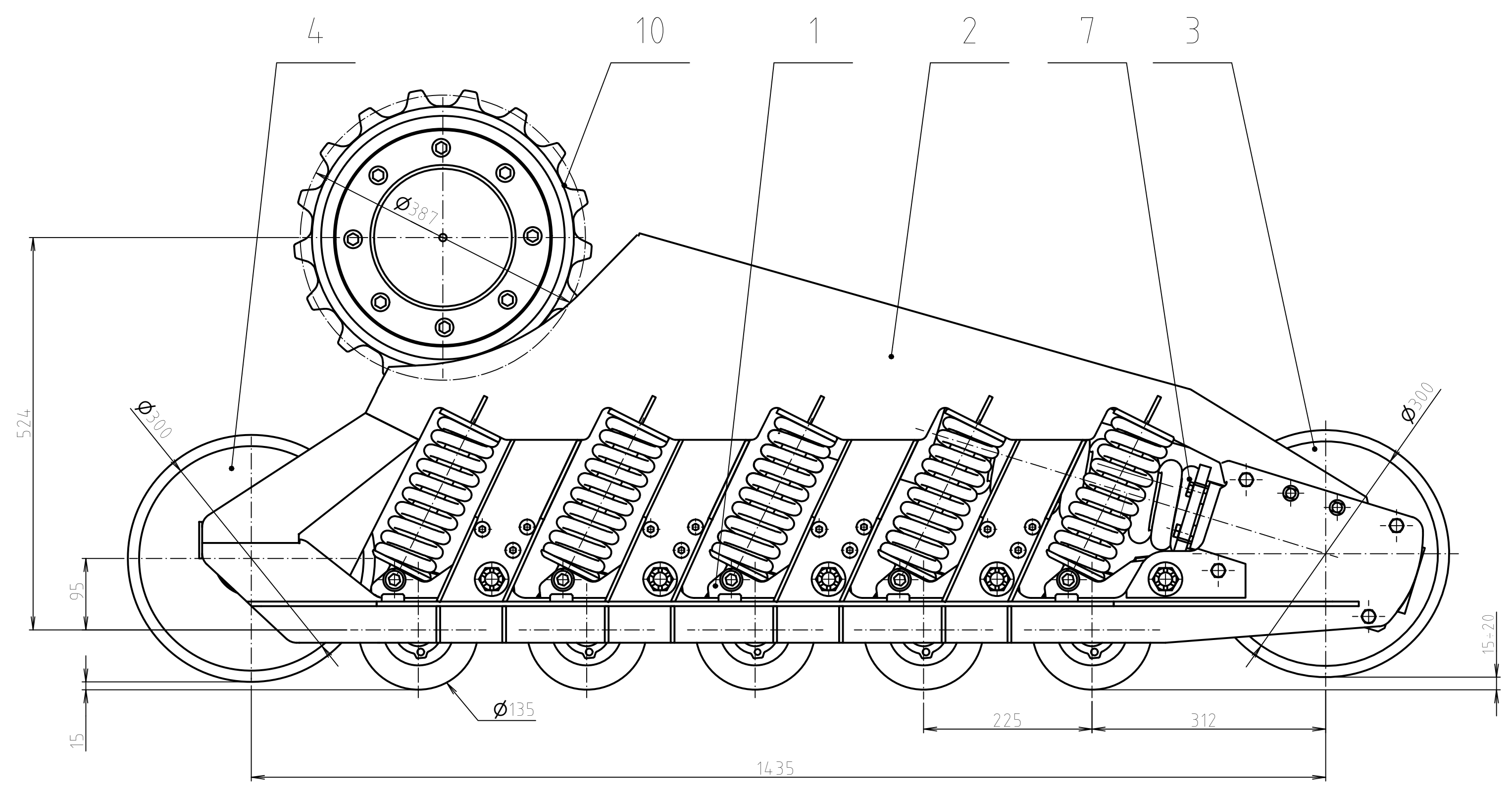
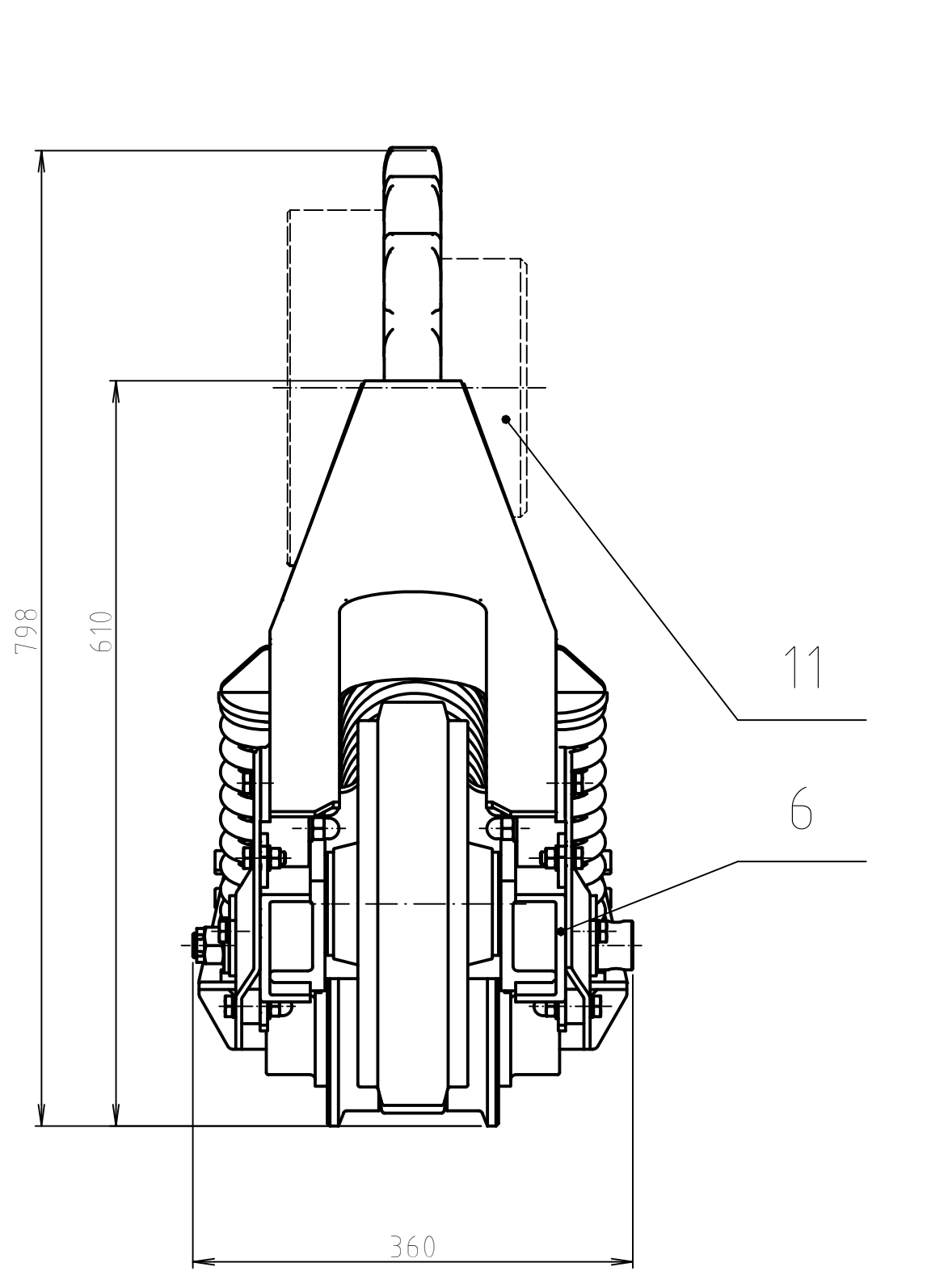


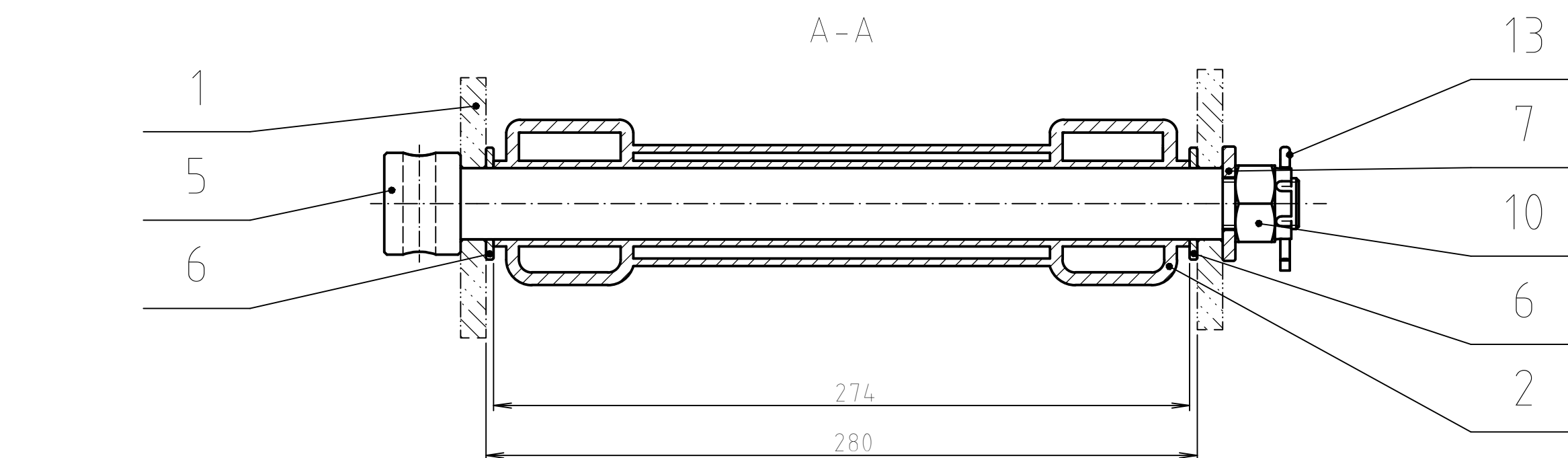
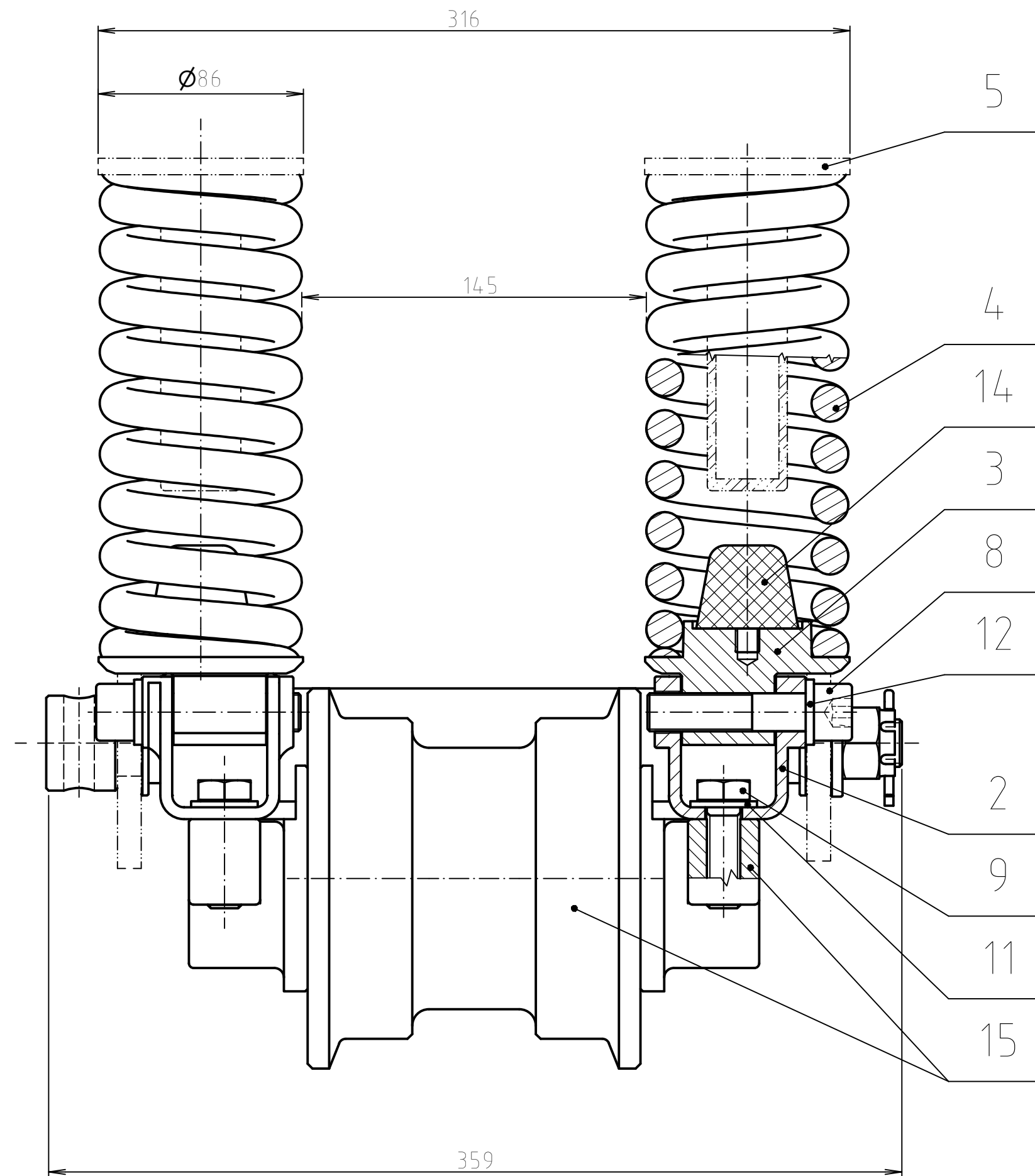
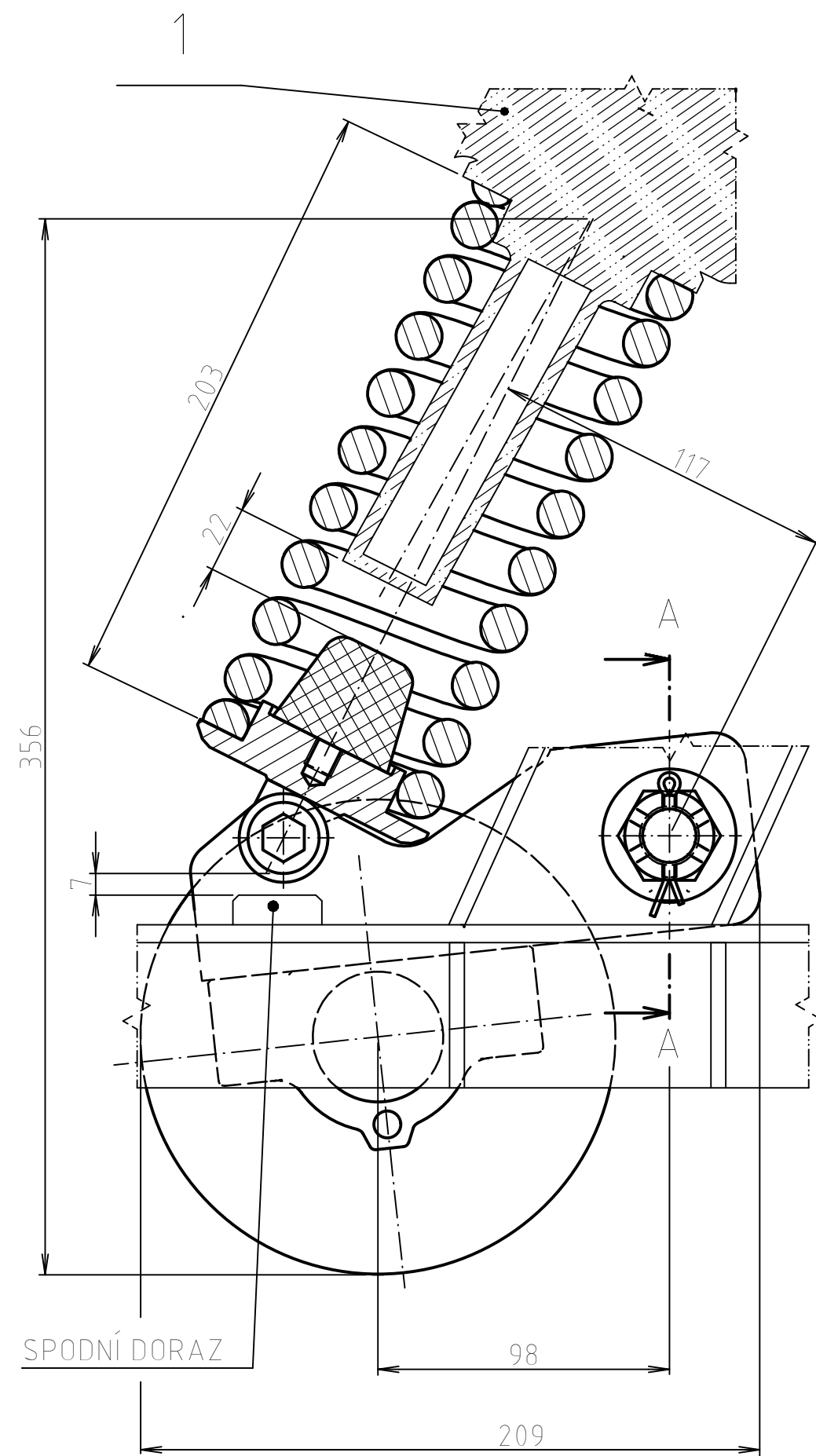
DETAIL POJEZDOVÉ
KLADKY A PÁSU



Číslo polož	Název - označení	Polotovar	Hmotnost	J	Množ	
12	SROUB M12x30 ČSN EN 4017		0,04		136	
11	HYDROMOTOR-PREVODOVKA		50		1	
10	HNACÍ OZUB. KOLO UR140E017		14		1	
9	ČLÁNEK RETEZI		3,25		34	
8	DESKA PÁSU IW140F0P		6,9		34	
7	NAPINACÍ ZARÍZENÍ		35		1	
6	VEDENÍ PŘEDNÍ VOD. Kladky		3,2		2	
5	POJEZD. Kladka IIF112E1E		16		5	
4	ZADNÍ VODÍČI Kladka		55		1	
3	PŘEDNÍ VODÍČI Kladka		60		1	
2	RÁM		91		1	
1	ODPŘÍŽENÍ Z-PT-1		13,7		5	
Číslo polož		Název - označení	Polotovar	Hmotnost	J	Množ
Výkres - norma			Materiál			
Struktura povrchu		Hrany	Měřítka	Presnost ISO 2768-mH		
			1:5	Tolerování ISO 8015		
				Promítání		
Materiál		Polotovar	Hmotnost 805	kg	CHRÁNĚNO PODLE ISO 16016	
Druh dokumentu		VÝKRES SESTAVENÍ	Název			
Kreslil		PLICHTA ZBYNĚK	PÁSOVÝ PODVOZEK			
Schválil			Číslo dokumentu			
Datum vydání		215.2015	1-PT-0			



KRESLENO VE STAVU „0“ (SÍLA NA KLADKU 6 840 N)



15	POJEZD. KLADKA UF112E1E			1	
14	DORAZ RUBENA KH-D 43-35		0,3	2	
13	ZÁVLAČKA 4x36 ISO 1234		0,01	1	
12	PODLOŽKA 16 ČSN 02 1740		0,01	2	
11	PODLOŽKA 14 ČSN EN 7089		0,01	4	
10	MATICE M20 ČSN 02 1411		0,03	1	
9	ŠROUB M14x45, 8.8 ČSN EN 4017		0,05	4	
8	ŠROUB M16x1,5x70, 8.8 ČSN ISO 4762		0,1	2	
7	PODLOŽKA	ČSN EN 10060 11SMn30	0,02	1	
6	DISTANČNÍ PODLOŽKA	ČSN EN 10060 11SMn30	0,01	2	
5	OSA KYVNÉ VIDLICE	ČSN EN 10060 E335	1,8	1	
4	PRUŽINA	ČSN EN 102701DH- $\varnothing 15,5$ -2335	3,2	2	
3	SPODNÍ ULOŽENÍ PRUŽINY	ČSN EN 10060 E335	0,7	2	
2	KYVNÁ VIDLICE	ČSN RN 10029 S235JR	3,7	1	
1	RÁM	ČSN EN 10029 S235JR	91	1	
Číslo polož	Název - označení	Polotovár	Hmot	J	Množ
	Výkres - norma	Materiál			
Struktura povrchu		Hrany	Měřítko 1:2	Přesnost ISO2768-mH Tolerování ISO8015 Promítání	
Materiál		Polotovár	Hmotnost 13,7 kg	CHRÁNĚNO PODLE ISO 16016	
		Druh dokumentu VÝKRES SESTAVENÍ	Název ODPRUŽENÍ		
		Kreslil PLICHTA ZBYNĚK			
		Schválil	Číslo dokumentu 2-PT-1		
		Datum vydání 215 2015			
List 1 / 1					