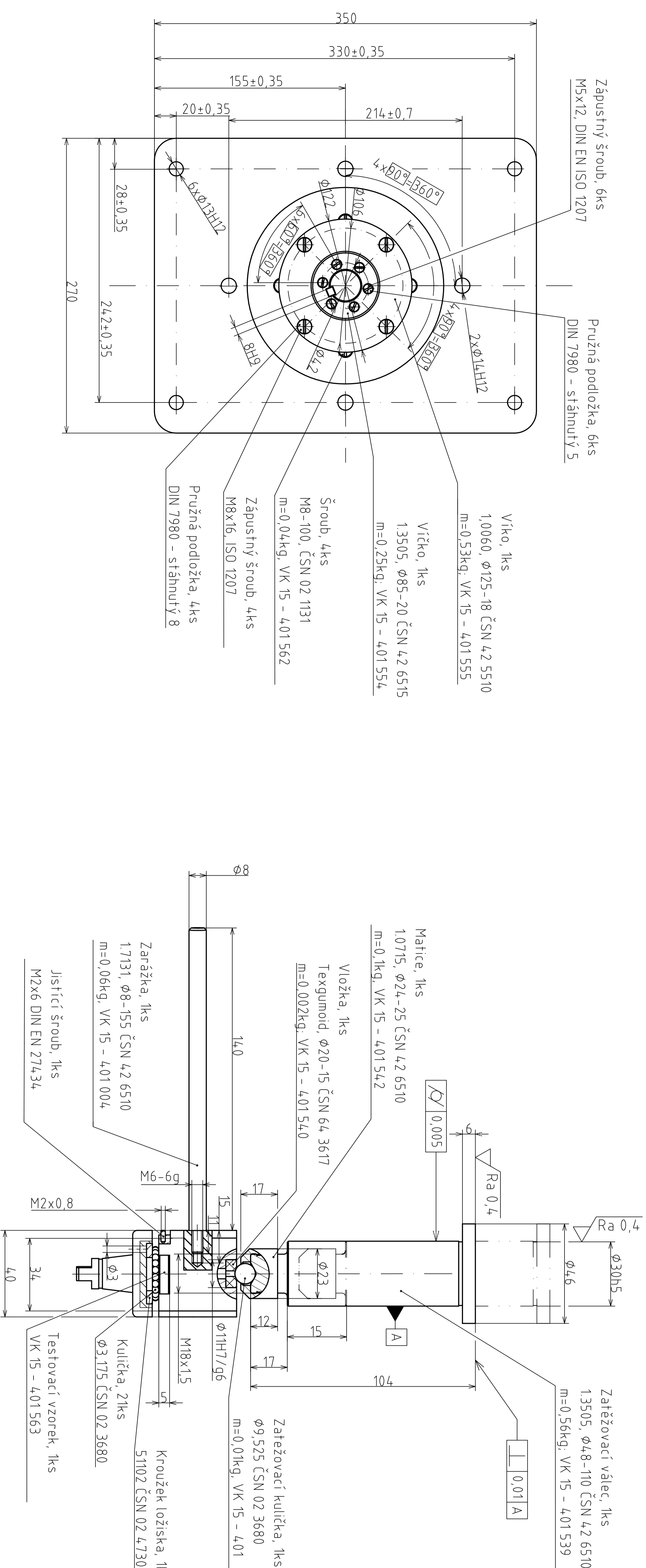
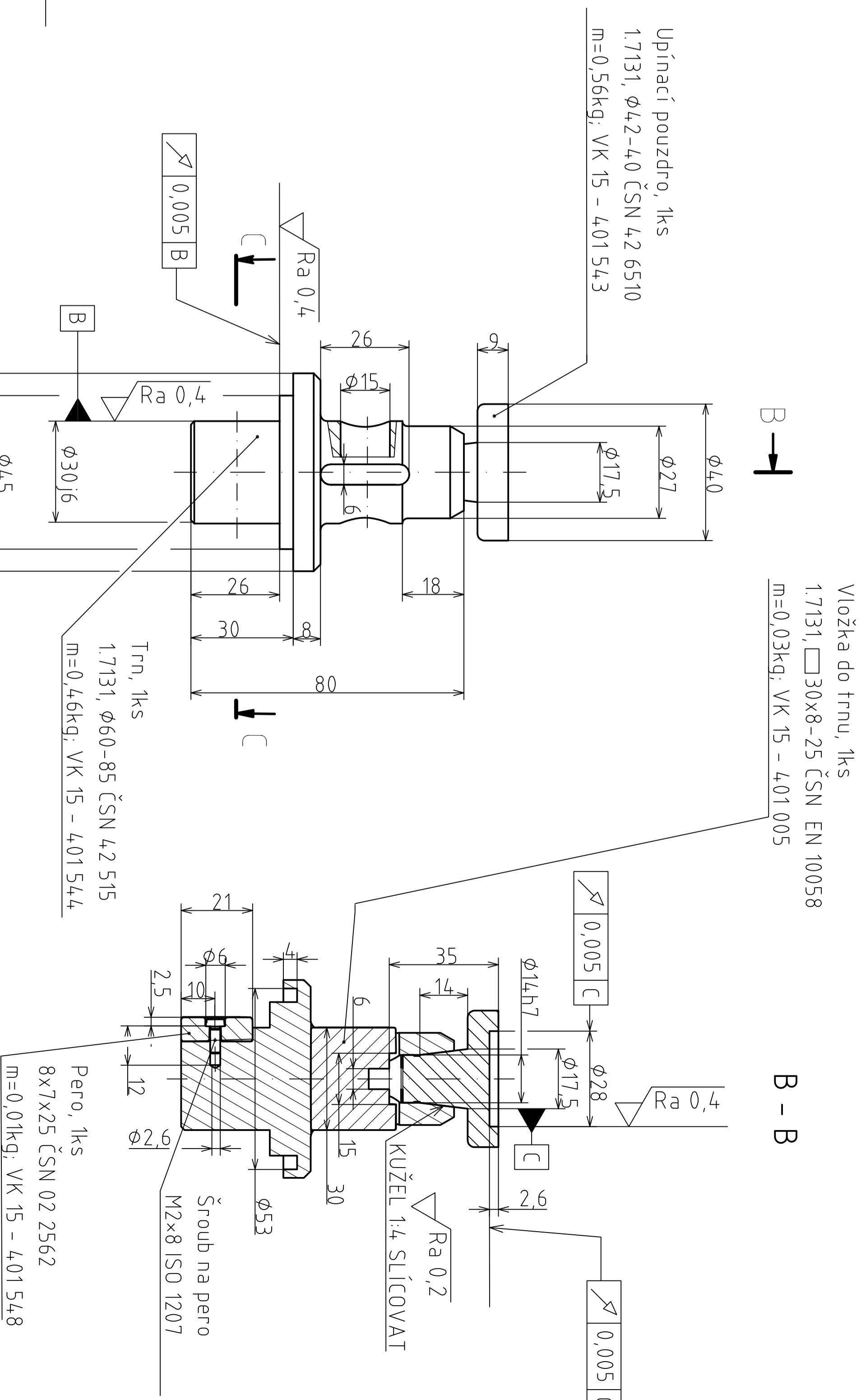


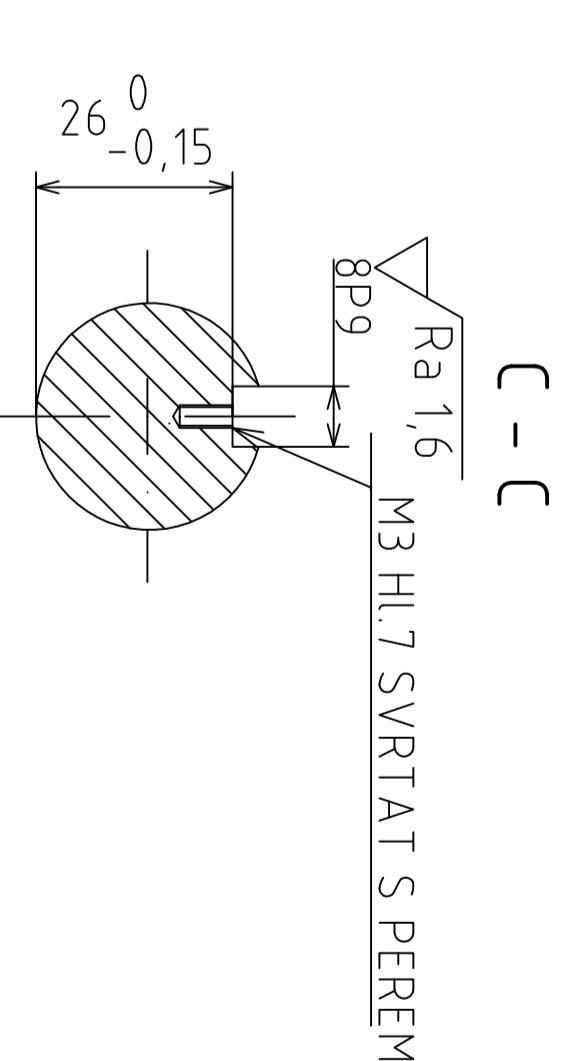
ZATĚŽOVACÍ UZEL (1:1)



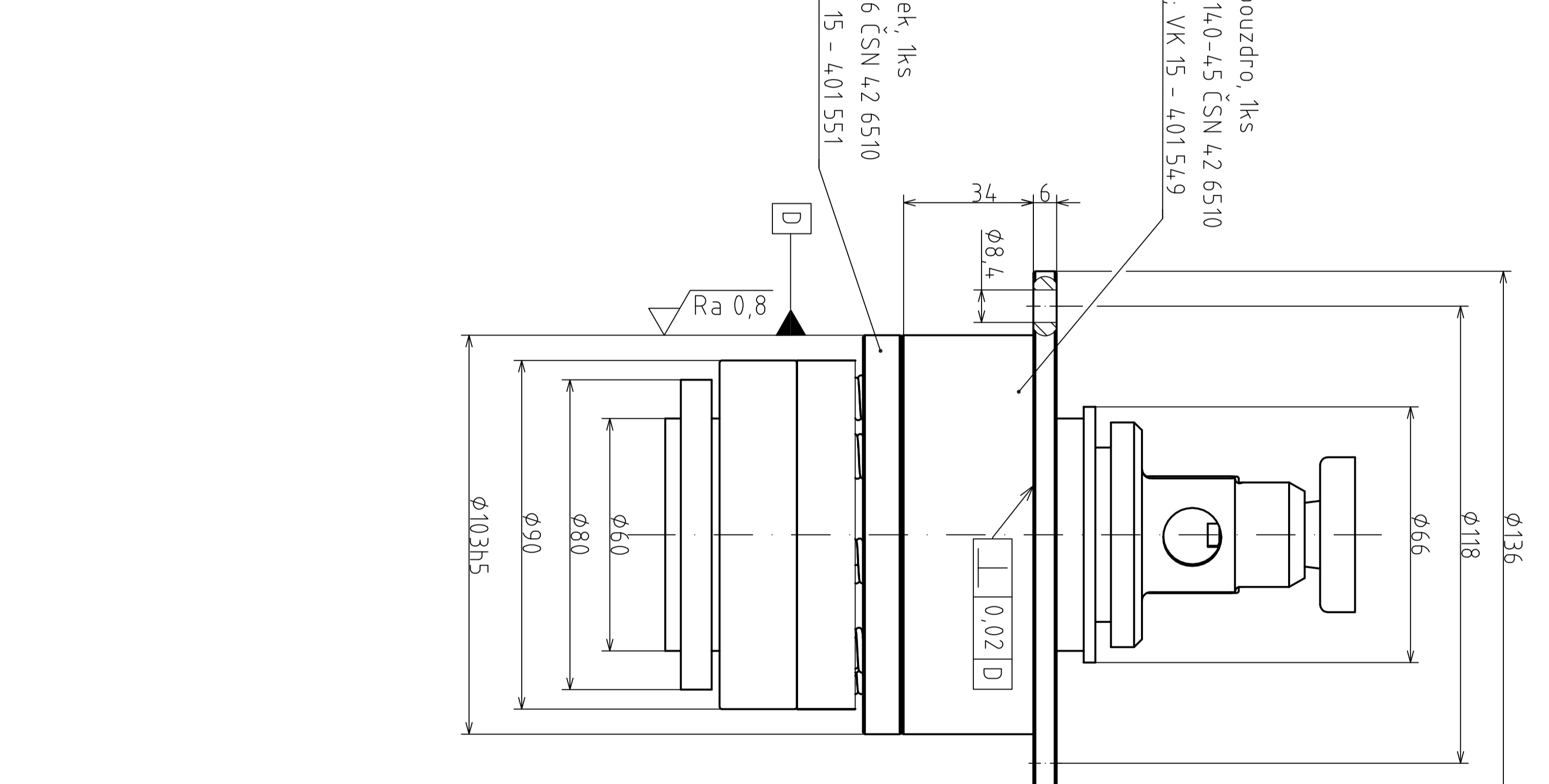
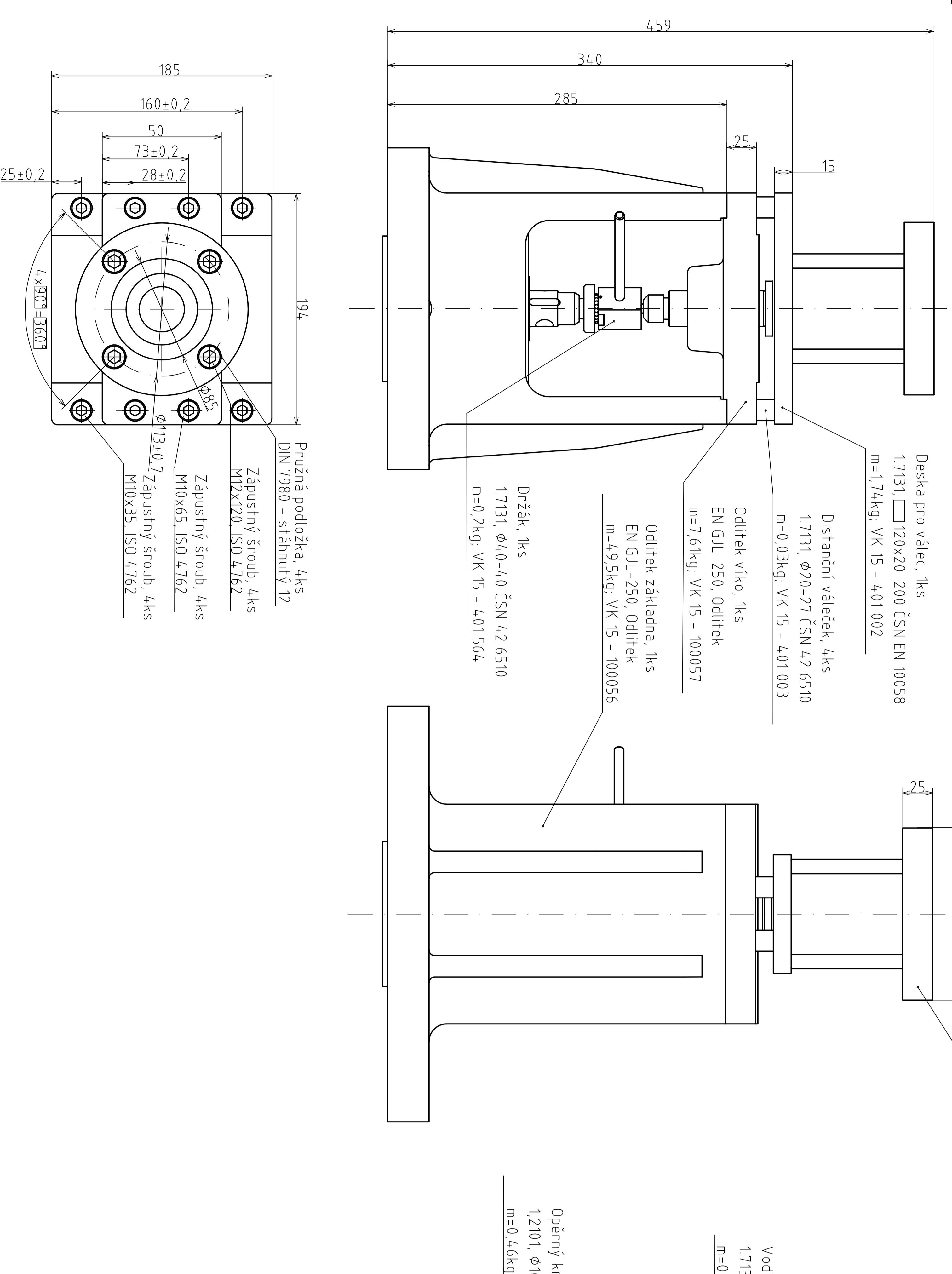
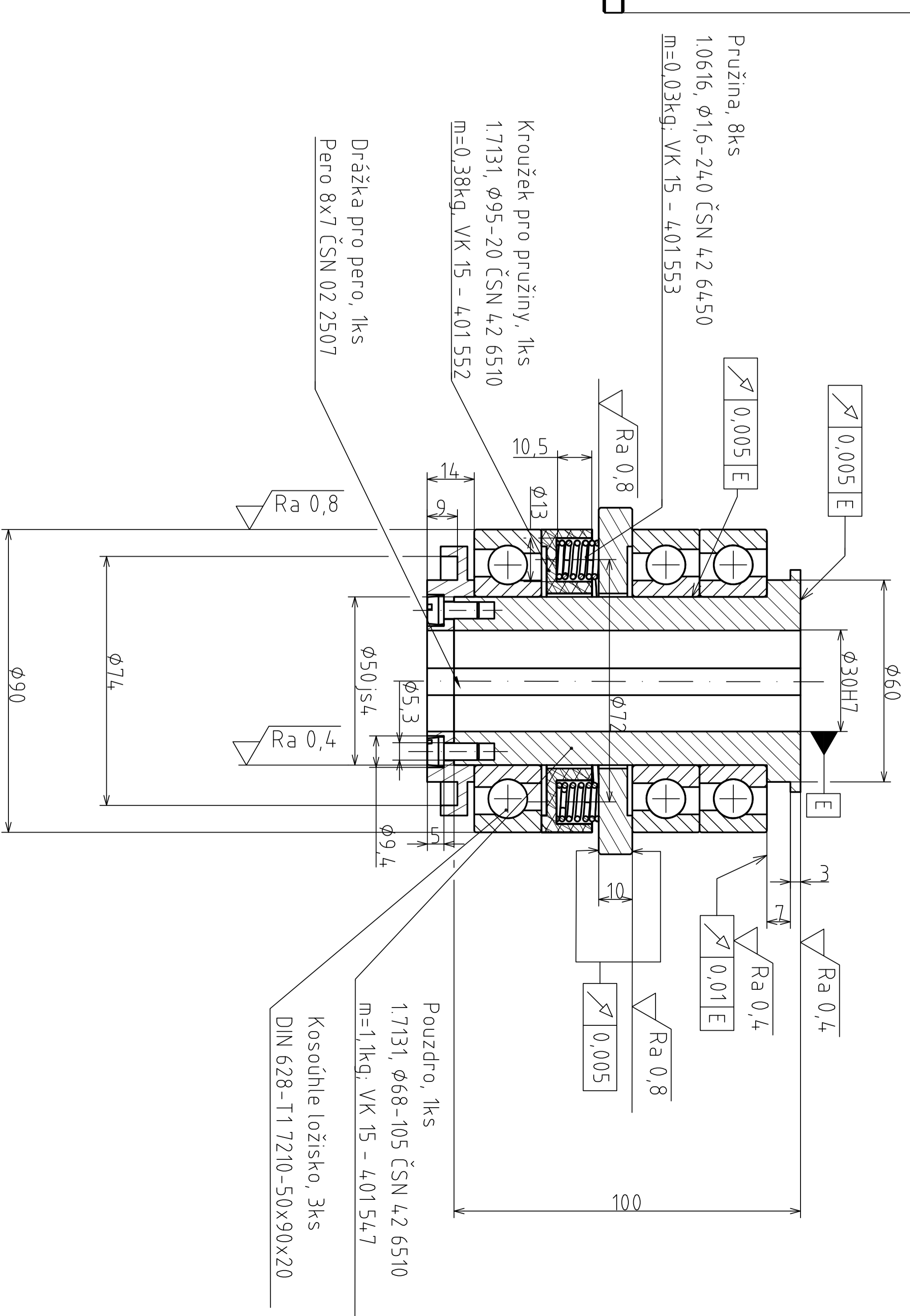
SLÍČOVANÝ KUŽEL S TRNEM (1:1)



VNITŘNÍ ULOŽENÍ (1:1)



ULOŽENÍ HNACÍHO HŘÍDELE (1:1)



Struktura povrchu	Hrupy	Nářez	Přesah
Materiál	Prostředí	Prostředí	Prostředí
Norma	ČK 1	Nářez	Prostředí
Prostředí	VÝBER SESTAVY	Nářez	Prostředí
Kvalita	SADBA 1	Nářez	Prostředí
Skladní	AXMAT	Nářez	Prostředí
Úroveň konstruování	Datum vydání	Základní dokument	0-A5, A6
	18.2012		