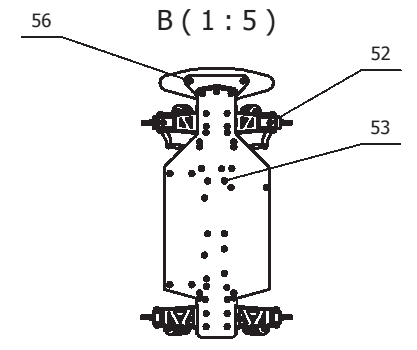
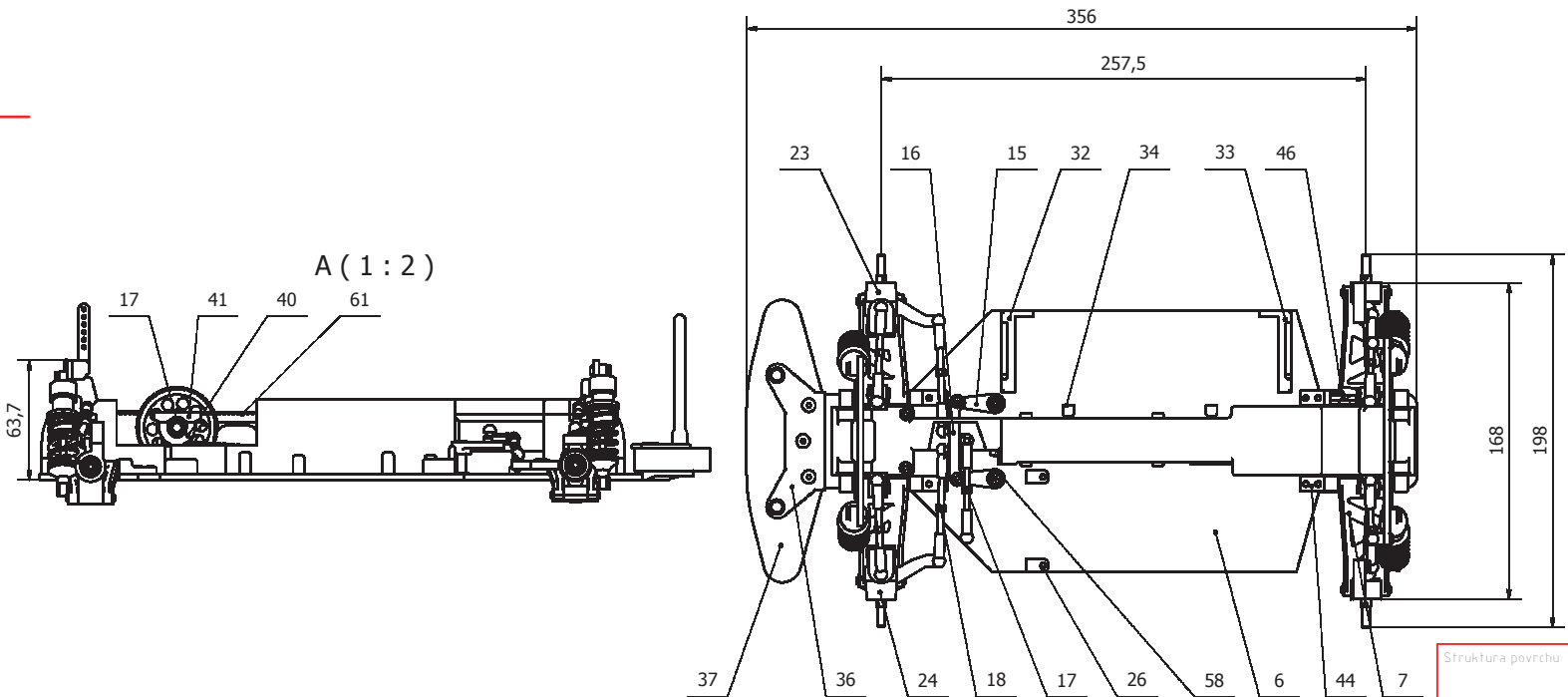
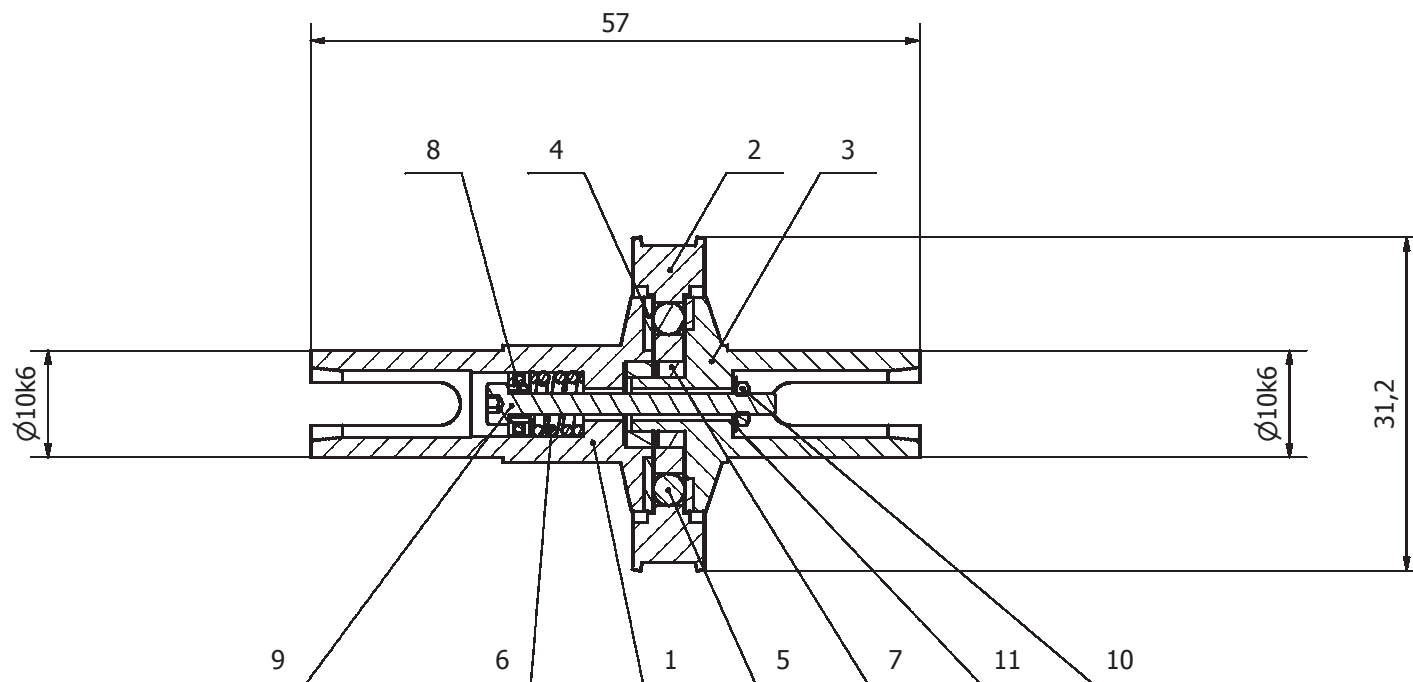


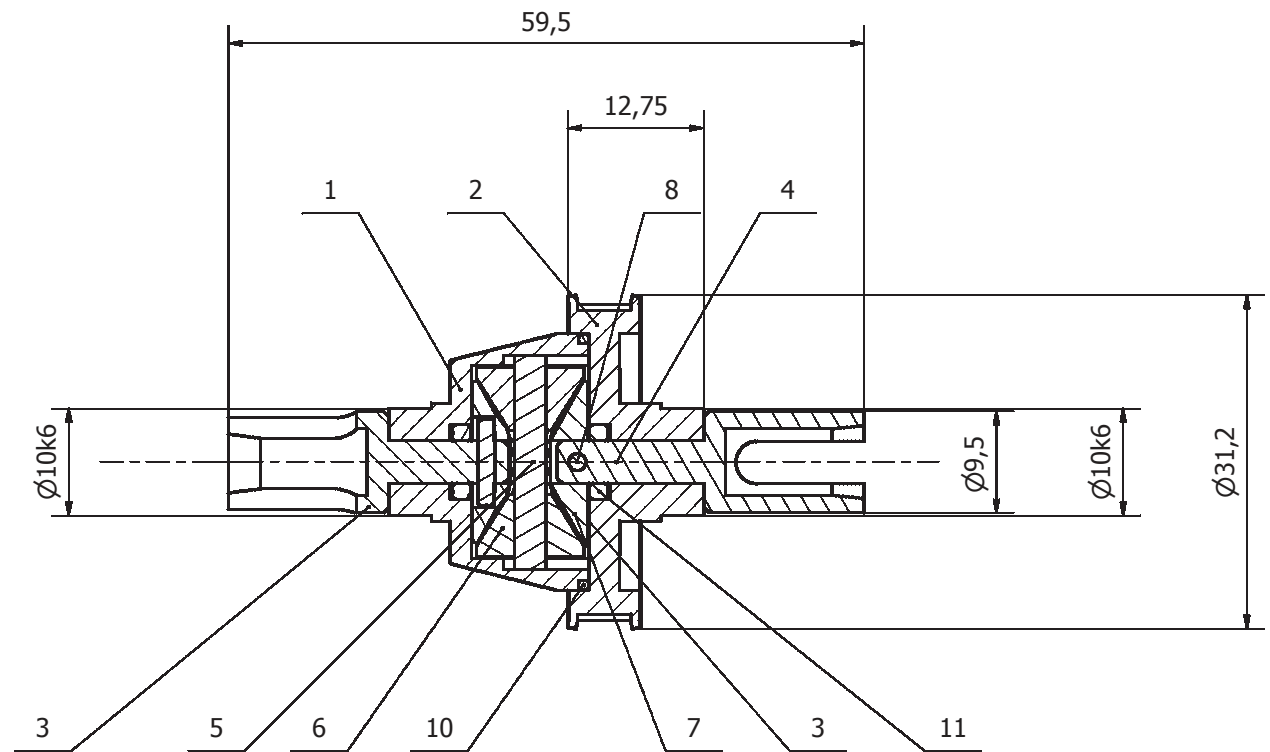
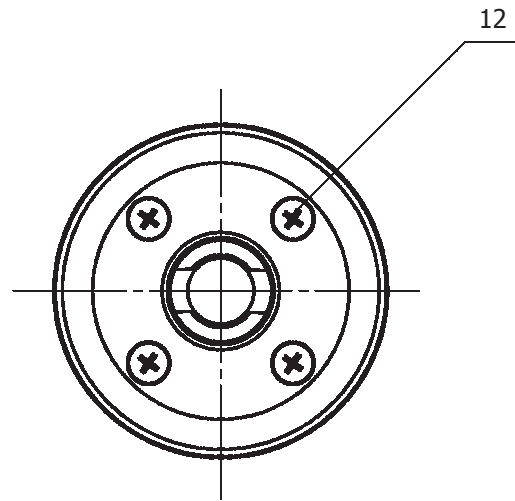
B ↑
A ↓



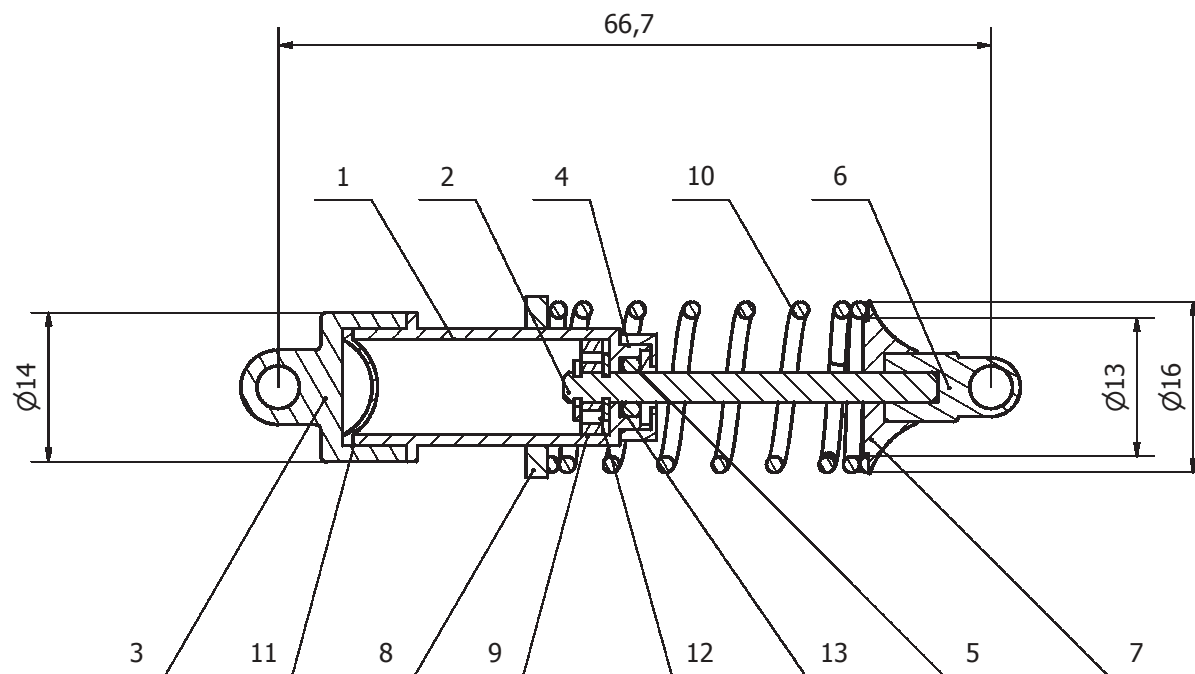
Struktura povrchu	litiny	Měřítko 1:2	Přesnost ISO 2768-mH Tolerování ISO 8015 Promítání
Materiál: Palotovar	Druh dokumentu: VÝKRES SESTAVĚNÍ	Hmotnost	CHRÁNĚNO PODLE ISO 16016
 ÚSTAV KONSTRUOVÁNÍ	Kreslil: MARTIN DĚRDA	Číslo dokumentu 01-01-A2	
	Schválil:		
	Datum vydání: 27.05.2015		



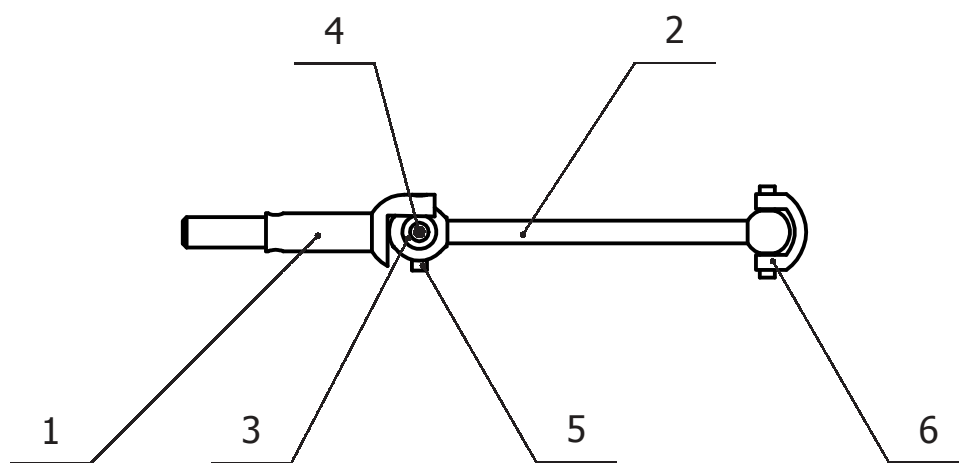
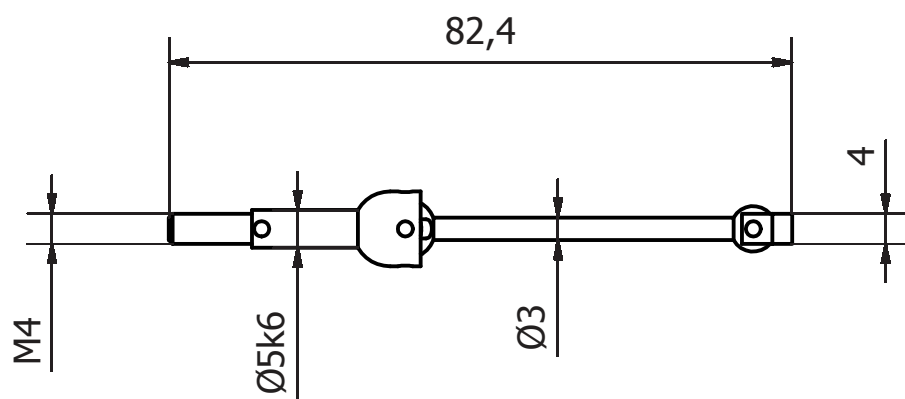
Struktura povrchu:		Hrany:		Měřítka	Přesnost: ISO 2768-mH
				2:1	Tolerování: ISO 8015
					Promítání
Materiál:	Polotovary:	Hmotnost	0,02 kg	CHRÁNĚNO PODLE ISO 16016	
 ÚSTAV KONSTRUOVÁNÍ	Druh dokumentu:	VÝKRES SESTAVENÍ	Název		
	Kreslil:	MARTIN DĚRDA	KULIČKOVÝ DIFEREN.		
	Schválil:		Číslo dokumentu		
	Datum vydání:	26.05.2015	02-01-A3		
					List: 1/1





Struktura povrchu:		Hrany:		Měřítko	Přesnost: ISO 2768-mH
				2:1	Tolerování: ISO 8015
				Promitání	
Materiál:	Polotovár:	Hmotnost	CHRÁNĚNO PODLE ISO 16016		
 ÚSTAV KONSTRUOVÁNÍ	Druh dokumentu: VÝKRES SESTAVENÍ	Název			
	Kreslit: MARTIN DĚRDA	PLANETOVÝ DIFEREN.			
	Schválit:	Číslo dokumentu			
	Datum vydání: 27.05.2015	03-01-A3			



Struktura povrchu:		Hrany:		Měřítko	Presnost: ISO 2768-mH
				2:1	Tolerování: ISO 8015
				Promítání	
Materiál:	Polotovary:	Hmotnost	CHRÁNĚNO PODLE ISO 16016		
 ÚSTAV KONSTRUOVÁNÍ	Druh dokumentu: VÝKRES SOUČÁSTI	Název			
	Kreslil: MARTIN DĚRDA	TLUMIČ			
	Schválil:	Číslo dokumentu			
	Datum vydání: 27.05.2015	04-01-A3			
					List: 1/1



Struktura povrchu:		Hrany:		Měřítko 1:1		Přesnost: ISO 2768-mH	
						Tolerování: ISO 8015	
						Promítání 	
Materiál:		Poloovar:		Hmotnost		CHRÁNĚNO PODLE ISO 16016	
 ÚSTAV KONSTRUOVÁNÍ		Druh dokumentu: VÝKRES SESTAVENÍ		Název POLOOSA			
		Kreslil: MARTIN DĚRDA					
		Schválil:		Číslo dokumentu 05-01-A4			
		Datum vydání: 27.05.2015					

Číslo polož.	Název - označení Výkres - norma	Polotovary Materiál	Hmot.	J	Množ.
1	Kuličkový diferenciál 02-01-A3				1
2	PLANETOVÝ DIFERENCIÁL 03-01-A3				1
3	TLUMIČ 04-01-A3				4
4	POLOOSA 05-01-A4				4
5	OZUBENÉ KOLO	☐50-5 EN AW 485-2 EN AW 2024			1
6	PLATO	☐330X140-3 UHLÍKOVÁ PREPREG DESKA			1
7	RAMENO ZADNÍ	ABS plast			2
8	RAMENO PŘEDNÍ	ABS plast			2
9	ULOŽENÍ DIFERENCIÁLU LEVÉ	☐34x22-16 EN 485-2 EN AW 2024			2
10	ULOŽENÍ DIFERENCIÁLU PRAVÉ	☐34x22-16 EN 485-2 EN AW 2024			2
11	VÍKO DIFERENCIÁLU LEVÉ	☐32x20-14 EN 485-2 EN AW 2024			2
12	VÍKO DIFERENCIÁLU PRAVÉ	☐32x20-14 EN 485-2 EN AW 2024			2
13	DRŽÁK MOTORU	☐59x28-10 EN 485-2 EN AW 2024			1
14	SLOUPEK ŘÍZENÍ	Ø12-17 ČSN EN 755-2 EN AW 2024			1
15	PÁKA	☐27x10-7 EN 485-2 EN AW 2024			2
16	STŘED ŘÍZENÍ	☐50x12-5 EN 458-2 EN AW 2024			1

 ÚSTAV KONSTRUOVÁNÍ	Druh dokumentu KUSOVNÍK	Název PODVOZEK
	Kreslil MARTIN DĚRDA	
	Schválil	Číslo dokumentu 01-01-A2-K
	Datum vydání 24.5.2015	List 1 / 4

Číslo polož.	Název - označení Výkres - norma	Polotovary Materiál	Hmot.	J	Množ.
17	STAVÍČÍ ŠROUB KRÁTKÝ	Ø6-33 ČSN EN 755-2 EN AW 2024			5
18	STAVÍČÍ ŠROUB DLOUHÝ	Ø6-41 ČSN EN 755-2 EN AW 2024			2
19	ŠTELOVÁNÍ PRAVÉ	ABS plast			7
20	ŠTELOVÁNÍ LEVÉ	ABS plast			7
21	RAMENA PŘEDNÍ	□90x31-3 UHLÍKOVÁ PREPREG DESKA			1
22	RAMENA ZADNÍ	□110x31-3 UHLÍKOVÁ PREPREG DESKA			1
23	RAMENO ŘÍZENÍ PRAVÉ	□43x24-22 EN 485-2 EN AW 2024			1
24	RAMENO ŘÍZENÍ LEVÉ	□43x24-22 EN 485-2 EN AW 2024			1
24	C-HUB	□35x20-15 EN 485-2 EN AW 2024			2
26	DRŽÁK SERVA	ABS PLAST			2
27	KRYT ZADNÍ	ABS PLAST			1
28	KRYT STŘEDNÍ	ABS PLAST			1
29	POKLOP	ABS plast			1
30	H	ABS PLAST			1
31	KRYT PŘEDNÍ	ABS PLAST			1
32	DRŽÁK BATERIE PŘEDNÍ	ABS PLAST			1



ÚSTAV KONSTRUOVÁNÍ

Druh dokumentu KUSOVNÍK

Kreslil MARTIN DĚRDA

Schválil

Datum vydání 24.5.2015

Název

PODVOZEK

Číslo dokumentu


01-01-A2-K

List 2 / 4

Číslo polož.	Název - označení Výkres - norma	Polotovar Materiál	Hmot.	J	Množ.
33	DRŽÁK BATERIE ZADNÍ	ABS PLAST			1
34	DRŽÁK BATERIE DORAZ	ABS PLAST			1
35	NÁRAZNÍK DOLNÍ	ABS PLAST			1
36	NÁRAZNÍK HORNÍK	ABS PLAST			1
37	NÁRAZNÍK				1
38	SLOUPEK PŘEDNÍ	ABS PLAST			2
39	SLOUPEK ZADNÍ	ABS PLAST			2
40	SLOUPEK OZUBENÉHO KOLA	29x20-6 EN 485-2 EN AW 2024			1
41	VÍKO SLOUPKU	25x5-6 EN 485-2 EN AW 2024			1
42	ŠROUB TLUMIČE	Ø6-6 ČSN EN 755-2 EN AW 2024			4
43	MATKA TLUMIČE	Ø6-41 ČSN EN 755-2 EN AW 2024			4
44	DRŽÁK RAMENE	8-20 EN 485-2 EN AW 2024			4
45	OSA RAMENE	Ø6-35 ČSN EN 755-2 EN AW 2024			4
46	OSA ULOŽENÍ	Ø6-27 ČSN EN 755-2 EN AW 2024			4
47	ULOŽENÍ OŘECHU PRAVÉ	46X20-16 EN 485-2 EN AW 2024			1
48	ULOŽENÍ OŘECHU LEVÉ	46X20-16 EN 485-2 EN AW 2024			1

 ÚSTAV KONSTRUOVÁNÍ	Druh dokumentu KUSOVNÍK	Název PODVOZEK
	Kreslil MARTIN DĚRDA	
	Schválil	Číslo dokumentu 01-01-A2-K
	Datum vydání 24.5.2015	List 3 / 4

Číslo polož.	Název - označení Výkres - norma	Polotovary Materiál	Hmot.	J	Množ.
49	VÍKO OZUBENÉHO KOLA	13x4-6 EN 485-2 EN AW 2024			1
50	MATKA NÁRAZNÍKU	Ø12-41 ČSN EN 755-2 EN AW 2024			3
51	KULOVÝ ŠROUB ŘÍZENÍ	Ø6-16 ČSN EN 755-2 EN AW 2024			2
52	ŠROUB ŘÍZENÍ	Ø6-16 ČSN EN 755-2 EN AW 2024			2
53	ŠROUB DIN 7991 - M3x8 - A2				63
54	ŠROUB ISO 7380 M3X6				14
55	ŠROUB DIN 7991 - M3x10 - A2				4
56	ŠROUB DIN 7991 - M3x12 - A2				2
57	LOŽISKO W628/5-2Z				10
58	LOŽISKO W 627/5-2Z				4
59	LOŽISKO W 637/3				2
60	LOŽISKO W 61700				4
61	OZUBENÝ ŘEMEN PHG T2.5-500-4				1
62	OZUBENÝ ŘEMEN PHG T2.5-170-4				1

 ÚSTAV KONSTRUOVÁNÍ	Druh dokumentu KUSOVNÍK	Název PODVOZEK
	Kreslil MARTIN DĚRDA	
	Schválil	Číslo dokumentu 01-01-A2-K
	Datum vydání 25.5.2015	List 4 / 4

Číslo polož.	Název - označení Výkres - norma	Polotovar Materiál	Hmot.	J	Množ.
1	UNAŠEČ DLOUHÝ	Ø22-58 ČSN EN 755-2 EN AW 2024			1
2	ŘEMENICE	Ø32-8 ČSN EN 755-2 EN AW 2024			1
3	UNAŠEČ KRÁTKÝ	Ø22-28 ČSN EN 755-2 EN AW 2024			1
4	PODLOŽKA	□23-3 14 240			2
5	KULIČKA	Ø3 ČSN 14 209			10
6	PRUŽINA 1x6x5	14 260			1
7	LOŽISKO W 618/5				2
8	AXIÁLNÍ LOŽISKO				1
9	ŠROUB DIN 82-M2x25-A2				1
10	ŠESTIHRANNÁ MATICE ISO 4035 - M2 - A2				1
11	PODLOŽKA DIN 125-2 - A 2,2				1



ÚSTAV KONSTRUOVÁNÍ

Druh dokumentu KUSOVNÍK

Kreslil MARTIN DĚRDA

Schválil

Datum vydání 25.5.15

Název

KULIČKOVÝ DIFEREN

Číslo dokumentu

02-01-A3-K

List 1 / 1

Číslo polož.	Název - označení Výkres - norma	Polotovar Materiál	Hmot.	J	Množ.
1	BLOK	Ø25-19 ČSN EN 755-2 EN AW 2024			1
2	VÍKO	Ø32-13 ČSN EN 755-2 EN AW 2024			1
3	UNAŠEČ LEVÝ	Ø12-27 ČSN EN 755-2 EN AW 2024			1
4	UNAŠEČ PRAVÝ	Ø12-29 ČSN EN 755-2 EN AW 2024			1
5	HVĚZDICE	□21-3 EN AW 2024			1
6	PLANETKA	Ø12-6 ČSN EN 755-2 EN AW 2024			4
7	PLANETA	Ø16-4 ČSN EN 755-2 EN AW 2024			2
8	OŠÍČKA	Ø6-11 EN ČSN EN 755-2 EN AW 2024			2
9	PODLOŽKA	□12 - 0,3 ČSN ISO 9445-2			
10	O-KROUŽEK DIN 3770 - 23 x 1,2 - NBR70	NBR70			1
11	X-KROUŽEK DIN 3770 - 3,68 x 1,78 - NBR70	NBR70			2
12	ŠROUB ČSN ISO 7046-1 - M2x6 - A2				4



ÚSTAV KONSTRUOVÁNÍ

Druh dokumentu KUSOVNÍK

Kreslil MARTIN DĚRDA

Schválil

Datum vydání 25.5.15

Název

PLANETOVÝ DIFERE.

Číslo dokumentu

03-01-A3-K

List 1 / 1

Číslo polož.	Název - označení Výkres - norma	Polotovár Materiál	Hmot.	J	Množ.
1	VÁLEC	Ø16-27 ČSN EN 755-2 EN AW 2024			1
2	PÍSTNICE	Ø6-30 ČSN EN 755-2 EN AW 2024			1
3	VÍKO	Ø16-6 ČSN EN 755-2 EN AW 2024			1
4	VÍKO	Ø12-4 ČSN EN 755-2 EN AW 2024			1
5	DRŽÁK	Ø12-4 ČSN EN 755-2 EN AW 2024			1
6	OKO	Ø12-13 ČSN EN 755-2 EN AW 2024			1
7	DRŽÁK	Ø16-6 ČSN EN 755-2 EN AW 2024			1
8	KROUŽEK	Ø18-3 ČSN EN 755-2 EN AW 2024			1
9	PÍST	Ø12-3 ČSN EN 755-2 EN AW			1
10	PRUŽINA 1,5X16X30	14 260			1
11	ČEPIČKA	NBR70			1
12	POJISTNÝ KROUŽEK DIN 6799				2
13	O-KROUŽEK DIN 3770 - 2,9x1,78 - NBR70				1



ÚSTAV KONSTRUOVÁNÍ

Druh dokumentu KUSONVNÍK

Kreslil MARTIN DĚRDA

Schválil

Datum vydání 20.5.2015

Název

TLUMIČ

Číslo dokumentu

04-01-A3-K

Číslo polož.	Název - označení Výkres - norma	Polotovar Materiál	Hmot.	J	Množ.
1	OŘECH KOLA	Ø12-34 ČSN EN 755-2			1
		EN AW 2024			
2	POLOOSA	Ø12-50 ČSN EN 755-2			1
		EN AW 2024			
3	OŘÍŠEK	Ø6-10 ČSN EN 755-2			1
		EN AW 2024			
5	ŠROUB	Ø6-3 ČSN EN 755-2			1
		EN AW 2024			
5	OŠÍČKA	Ø6-11 ČSN EN 755-2			1
		EN AW 2024			
6	C				1
		ABS PLAST			

 ÚSTAV KONSTRUOVÁNÍ	Druh dokumentu KUSOVNÍK	Název POLOOSA
	Kreslil MARTIN DĚRDA	
	Schválil	Číslo dokumentu 05-01-A4-K
	Datum vydání 25.5.2015	List 1 / 1