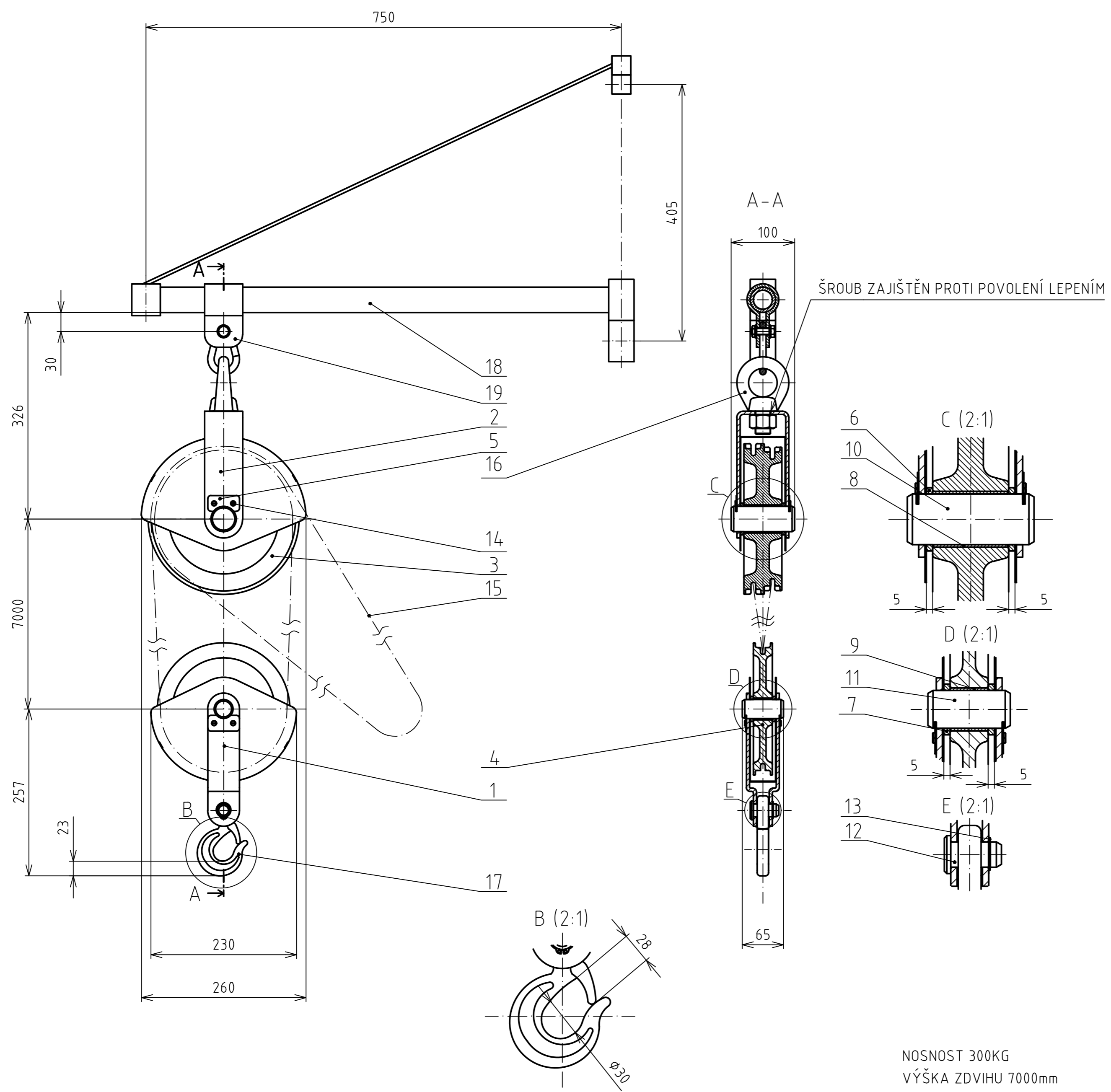


VYTVORENO VE VYUKOVEM PRODUKTU SPOLECNOSTI AUTODESK

VYTVORENO VE VYUKOVEM PRODUKTU SPOLECNOSTI AUTODESK



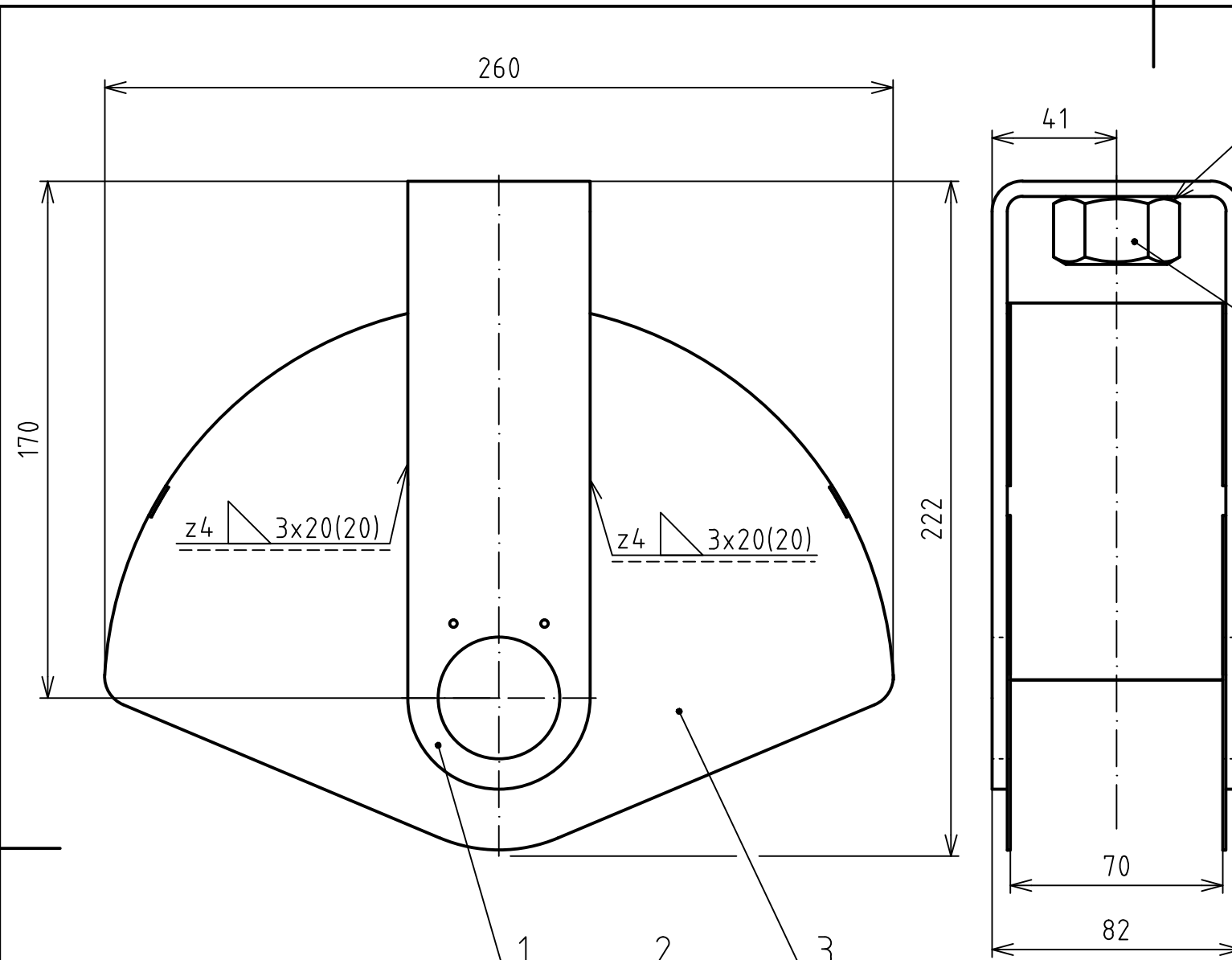
NOSNOST 300KG
VÝŠKA ZDVIHU 7000mm

19	ÚCHYT S KARABINOU		0,3	1
18	OTOČNÉ RAMENO WSA 1000-750		37	1
17	HÁK 1,0 S OKEM A POJISTKOU T5		0,39	1
16	ŠROUB M24 ČSN 02 1369		0,9	1
15	ŘETĚZ 6x18-30,4 ČSN EN 818-2		24,3	1
14	ŠROUB M3x3 ISO 8676		0,01	8
13	POJISTNÝ KROUŽEK 20 ČSN 02 2930		0,00	
12	ČĚP 20x40 A ISO 2341		0,12	1
11	ČĚP 30x65 A ISO 2340		0,35	1
10	ČĚP 40x100 A ISO 2340		0,98	1
9	B92-3030		0,01	1
8	B92 - 4060		0,01	1
7	DISTANČNÍ KROUŽEK 30 3-DK03	P5x1000x2000 ČSN 42 5310 1.0028	0,022	2
6	DISTANČNÍ KROUŽEK 40 3-DK02	P5x1000x2000 ČSN 42 5310 1.0028	0,028	2
5	DESTIČKA 3-DK01	P1-500x2000 ČSN 42 5301 1.0028	0,01	4
4	KLADNICE 2-DK02		0.6020	3,3
3	DVOJITÉ KOLO 2-DK01		0.6020	8,7
2	HORNÍ RÁM 1-DK02			1,8
1	SPODNÍ RÁM 1-DK01			1,3

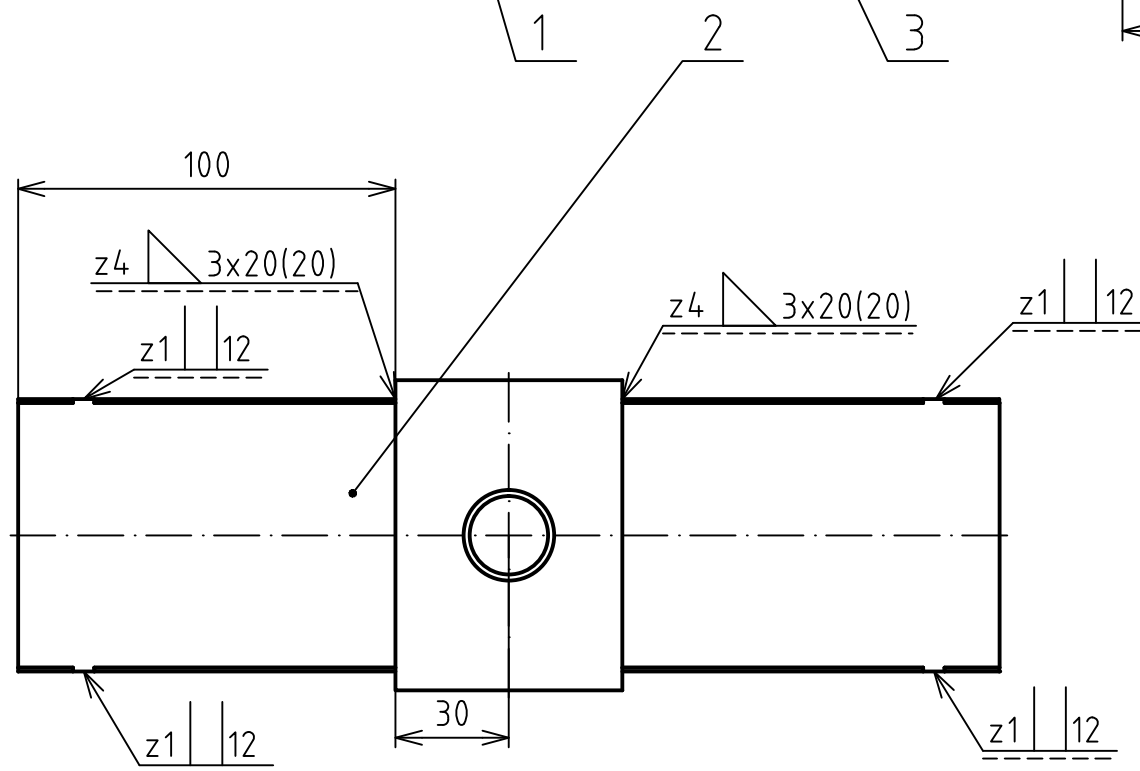
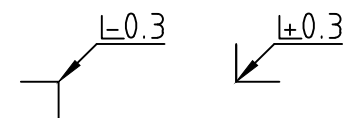
Číslo polož.	Název - označení	Polotovary	Hmot.	J	Množ.
	Výkres - norma	Materiál			

Struktura povrchu:	Měřítko 1:5	Přesnost Tolerování Promítání	Materiál Polotovary Hmotnost
			80 kg

Druh dokumentu Kreslil Schválil Datum vydání	VÝKRES SESTAVY STANISLAV RADA 20.5.2013	Název Číslo dokumentu
		KLADKOSTROJ 0-DK01



CELKOVÁ DÉLKA SVARŮ Z4 ∇ 240, Z1 \parallel 48, Z6 ∇ 130
 SVARY KRYTOVÁNÍ ZABROUSIT PO SVAŘENÍ



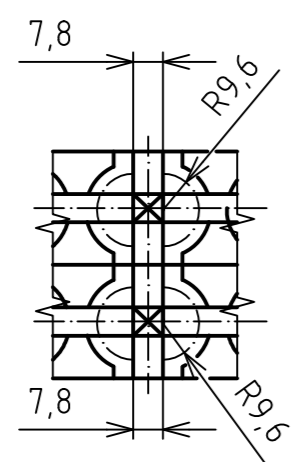
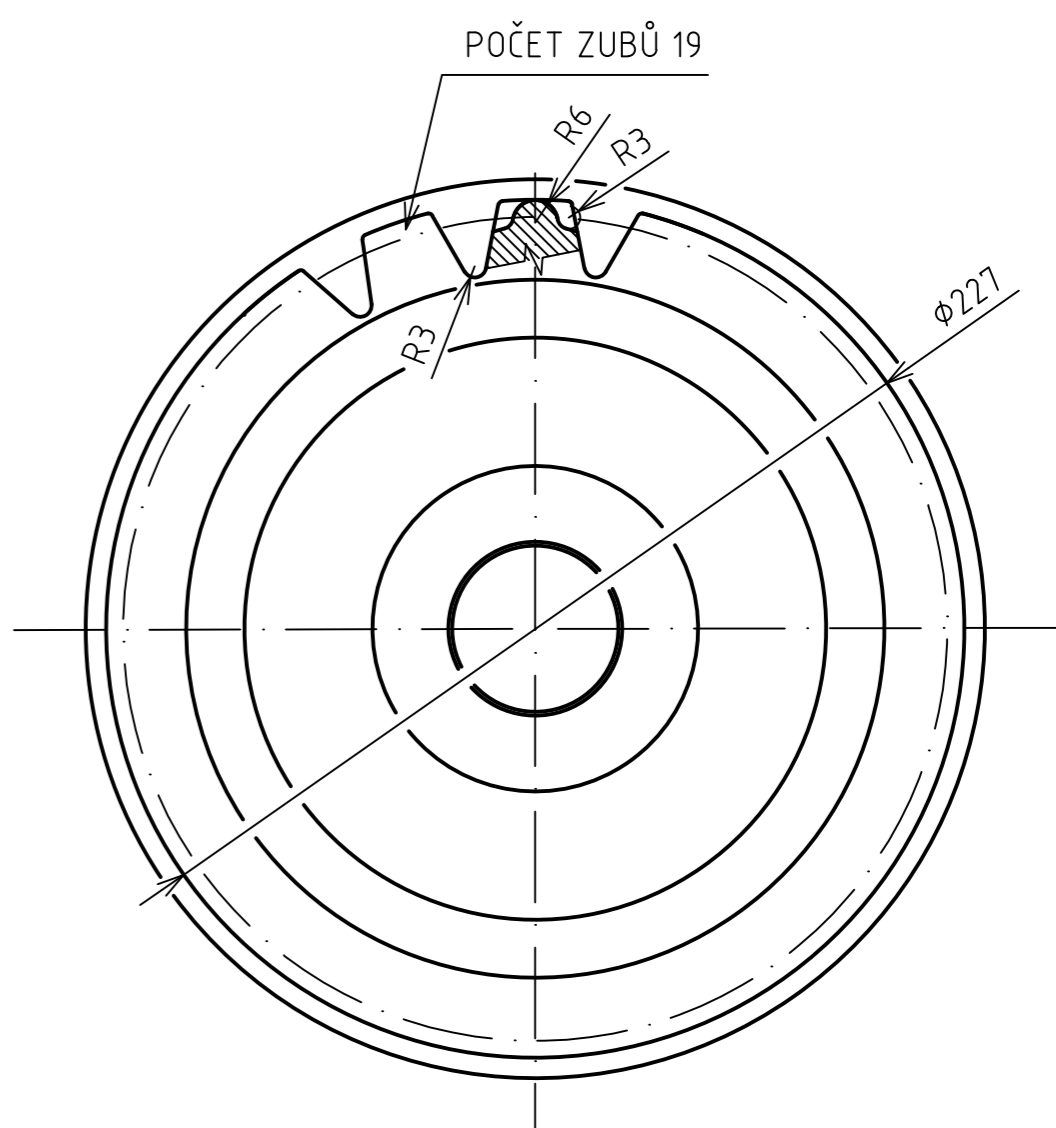
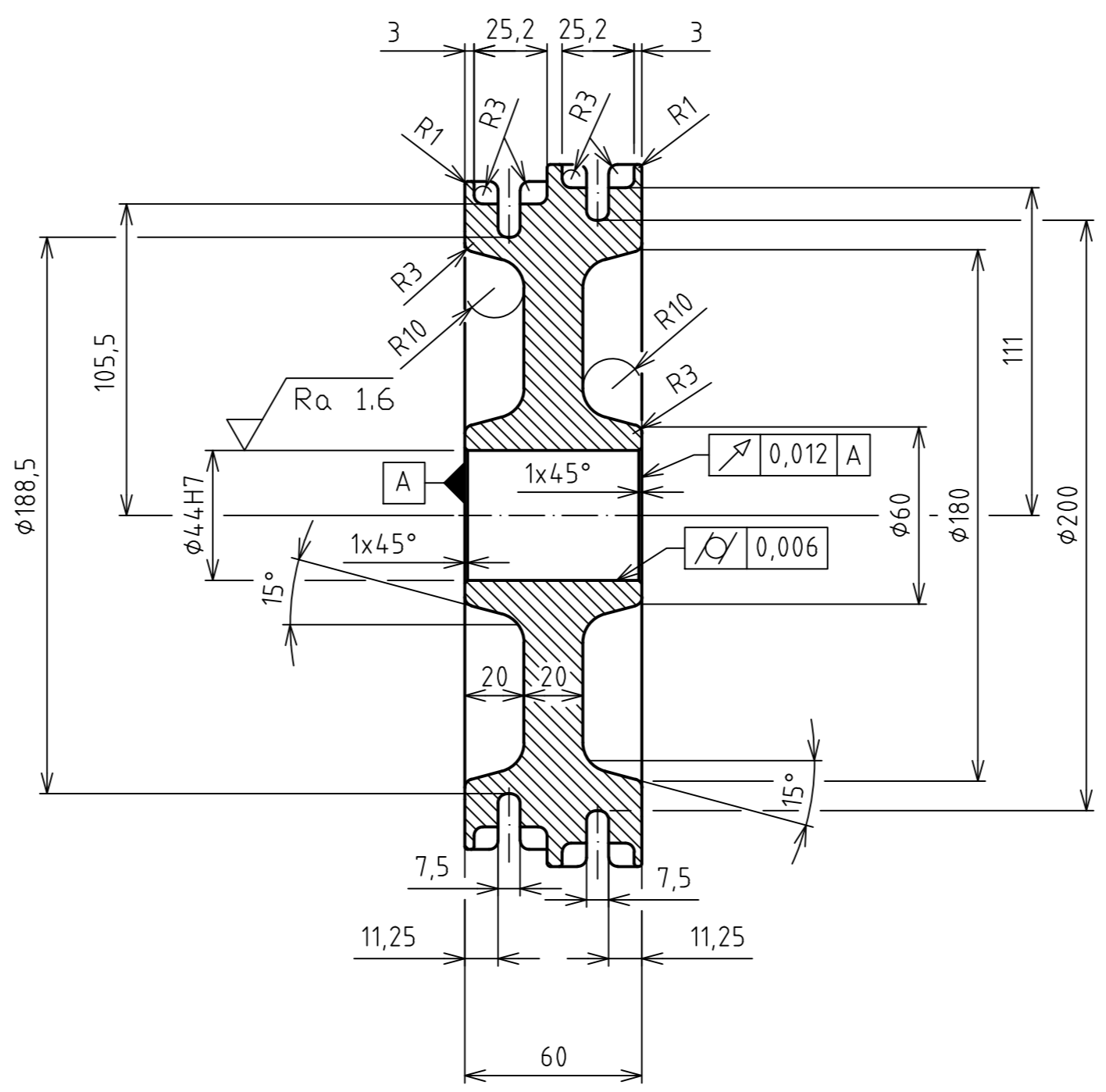
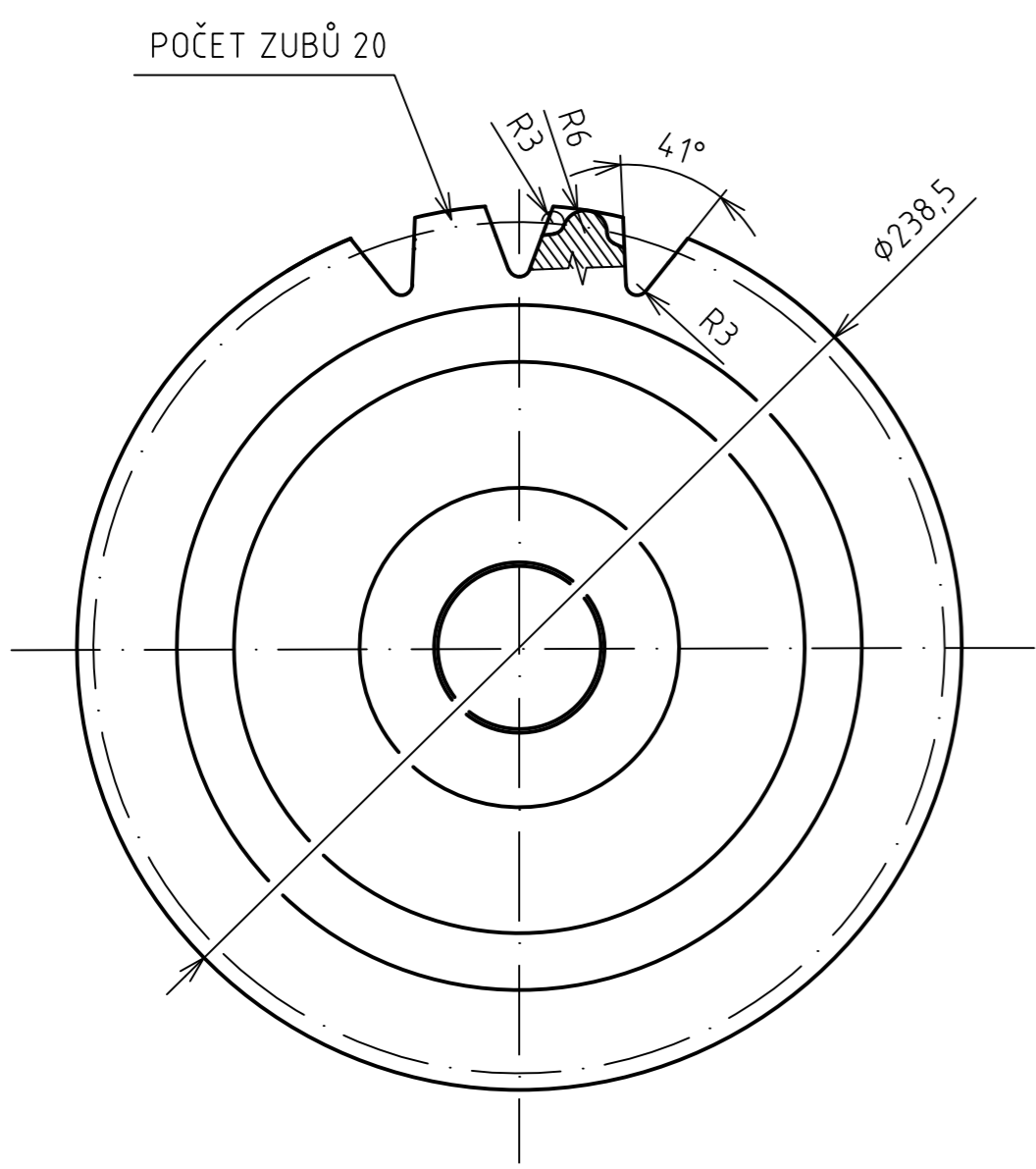
Číslo polož.	Název - označení	Polotovar	Hmot.	J	Množ.
	SVAŘOVACÍ DRÁT		0,01		1
	OK AUTROD 12.50				
4	MATICE M24x2		0,01		1
	ČSN EN ISO 4034				
3	DÍL 3	P1-500x2000 ČSN 42 5301	0,25		2
	3-DK06	1.0028			
2	DÍL 2	P1-500x2000 ČSN 42 5301	0,22		1
	3-DK05	1.0028			
1	DÍL 1	P5-1000x2000 ČSN 42 5310	0,95		1
	3-DK04	1.0028			
	Číslo	Název - označení	Polotovar		
	polož.	Výkres - norma	Materiál		

Struktura povrchu:	Měřítko	Přesnost	ISO2768-mH	Materiál
	1:2	Tolerování	ISO8015	Polotovar
		Promítání	☉	Hmotnost
				1,8 kg

Druh dokumentu	VÝKRES SVARKU	Název	HORNÍ RÁM
Kreslil	STANISLAV RADA	Číslo dokumentu	
Schválil		1-DK02	
Datum vydání	21.5.2013		

VYTVORENO VE VYUKOVEM PRODUKTU SPOLECNOSTI AUTODESK

VYTVORENO VE VYUKOVEM PRODUKTU SPOLECNOSTI AUTODESK



$\sqrt{Ra\ 25}$ (✓)

Struktura povrchu:	Měřítko	Přesnost	Materiál
	1:2	ISO 2768-mK	0.6020
	Kreslil	Tolerování	Polotovar
	STANISLAV RADA	ISO 8015	Č.M. 1/2
	Schválil	Promítání	Hmotnost
	Datum vydání	215.2013	8,7 kg
Druh dokumentu		Název	
VÝKRES SOUČÁSTI		DVOJITÉ KOLO	
Číslo dokumentu		2-DK01	
List 1 / 1			