



**VYSOKÉ UČENÍ TECHNICKÉ V BRNĚ**  
BRNO UNIVERSITY OF TECHNOLOGY



**FAKULTA STROJNÍHO INŽENÝRSTVÍ**  
**ÚSTAV STROJÍRENSKÉ TECHNOLOGIE**

**FACULTY OF MECHANICAL ENGINEERING**  
**INSTITUTE OF MANUFACTURING TECHNOLOGY**

**TECHNOLOGICKÉ ASPEKTY OPOTŘEBENÍ**  
**ŘEZNÉHO NÁSTROJE**  
**TECHNOLOGICAL ASPECTS OF CUTTING TOOLS WEAR**

**BAKALÁŘSKÁ PRÁCE**  
BACHELOR THESIS

**AUTOR PRÁCE**  
AUTHOR

**MARTIN ABRAHAM**

**VEDOUCÍ PRÁCE**  
SUPERVISOR

**doc. Ing. JAROSLAV PROKOP, CSc.**

BRNO 2008

## ABSTRAKT

Cílem této práce je analýza technologických vlivů na opotřebení řezného nástroje. Opotřebení je běžným důsledkem všech strojních součástí, které jsou ve vzájemném kontaktu. Pro určení výsledného úbytku materiálu lze použít přímé nebo nepřímé metody. Hlavními faktory opotřebení jsou fyzikální a mechanické vlastnosti nástrojového a obráběného materiálu, řezné podmínky, druh operace, geometrie nástroje, atd. Přestože měření bývá nákladné, nesmí se s ohledem na životnost daného nástroje podceňovat.

### Klíčová slova

Opotřebení řezného nástroje  
Strojní součásti  
Vzájemný kontakt  
Řezné podmínky  
Geometrie nástroje  
Měření

## ABSTRACT

This work aim is analysis of technological influence on cutting tool wear. Wear is usual result of all machine components which are in reciprocal contact. We can use direct or indirect methods to decide on resulting wear and tear. Physical and mechanical properties of tool and working materials, cutting conditions, the kind of operation, the geometry tool, etc. As the measuring is too expensive we must not underestimate it in regard of the service tool life.

### Key words

Cutting Tools Wear  
Machine components  
Reciprocal contact  
Cutting conditions  
Geometry Tool  
Measuring

## BIBLIOGRAFICKÁ CITACE

ABRAHAM, M. *Technologické aspekty opotřebení řezného nástroje: Bakalářská práce*. Brno: Vysoké učení technické v Brně, Fakulta strojního inženýrství, 2008. 34s. Vedoucí práce doc. Ing. Jaroslav Prokop, CSc.

## Prohlášení

Prohlašuji, že jsem bakalářskou práci na téma Technologické aspekty opotřebení řezného nástroje vypracoval(a) samostatně s použitím odborné literatury a pramenů, uvedených na seznamu, který tvoří přílohu této práce.

Datum

.....  
Martin Abraham

## **Poděkování**

Děkuji tímto doc. Ing. Jaroslavu Prokopovi, CSc. za cenné připomínky a rady při vypracování bakalářské práce.

**OBSAH**

Abstrakt.....	4
Prohlášení.....	5
Poděkování.....	6
Obsah .....	7
Úvod .....	8
<b>1 KVANTIFIKACE OPOTŘEBENÍ ŘEZNÉHO NÁSTROJE .....</b>	<b>9</b>
1.1 Formy opotřebení .....	9
1.2 Klasifikace typů opotřebení břitů nástrojů.....	10
1.3 Mechanismy opotřebení .....	16
1.4 Trvanlivost břitu nástroje .....	18
<b>2 TECHNOLOGICKÉ VLIVY NA OPOTŘEBENÍ ŘEZNÉHO NÁSTROJE.....</b>	<b>20</b>
2.1 Řezné podmínky.....	20
2.1.1 Řezné podmínky u soustružení .....	20
2.1.2 Řezné podmínky u frézování .....	21
2.2 Geometrie nástroje .....	22
2.3 Obrobitelnost materiálu .....	24
2.4 Teplo a teplota řezání.....	25
2.4.1 Tepelná bilance řezného procesu.....	25
2.4.2 Teplota řezání.....	26
2.5 Řezné prostředí .....	27
2.5.1 Technologické požadavky na řezné prostředí.....	27
2.5.2 Druhy řezných kapalin .....	29
<b>3 ZÁVISLOST OPOTŘEBENÍ ŘEZNÉHO NÁSTROJE NA ČASE JEHO</b>	
<b>NASAZENÍ.....</b>	<b>30</b>
3.1 Obecný postup .....	30
3.2 Konkretizovaná aplikace.....	30
Závěr.....	32
Seznam použitých zdrojů .....	33
Seznam použitých zkratk a symbolů.....	34

## ÚVOD

Tato bakalářská práce je zaměřena na vlivy opotřebení řezného nástroje. Opotřebení je běžným jevem všech strojních součástí. Při obrábění dochází v důsledku řezného procesu k relativnímu pohybu nástroj - obrobek a nástroj - tříška, ale i ke kontaktu nástroje s obrobkem a odcházející třískou, čímž musí jasně dojít k opotřebení nástroje. Podmínky práce se zásadně liší od podmínek práce běžných strojních součástí. Proces opotřebení je velmi složitý děj, který závisí hlavně na fyzikálních a mechanických vlastnostech obráběného a nástrojového materiálu, geometrii nástroje, řezných podmínkách, atd.

Obráběcí technologie neustále kráčí kupředu, ať už je to s novými konstrukcemi strojů a jejich programového vybavení nebo také s novými směry ve vývoji obráběcích nástrojů. Nároky na kvalitu a přesnost spojené s tlakem na výkon a snižování provozních nákladů přinášejí nám všem dobře známé plusy, ale také i mínusy spojené s hledáním určitých kompromisů. Vývoj můžeme pozorovat i při širokém výběru materiálů pro řezné nástroje od nástrojových ocelí až po syntetický diamant. Např. slinuté karbidy (dále jen SK), jsou nejpevnějšími materiály mezi tvrdými nástrojovými materiály a mohou být použity pro obrábění vysokými posuvovými rychlostmi a pro těžké přerušované řezy. Rychlořezné oceli (dále jen RO), se používají pro obráběcí nástroje jako jsou vrtáky, frézovací hlavy, soustružnické nože, závitníky, protahovací trny atd. S výhodou je lze taky použít ve speciálních případech pro lisovací nástroje. Oceli se vyznačují vysokou tvrdostí a vysokou odolností proti opotřebení za vysokých teplot. Tyto vlastnosti zaručují dlouhou životnost řezné hrany.

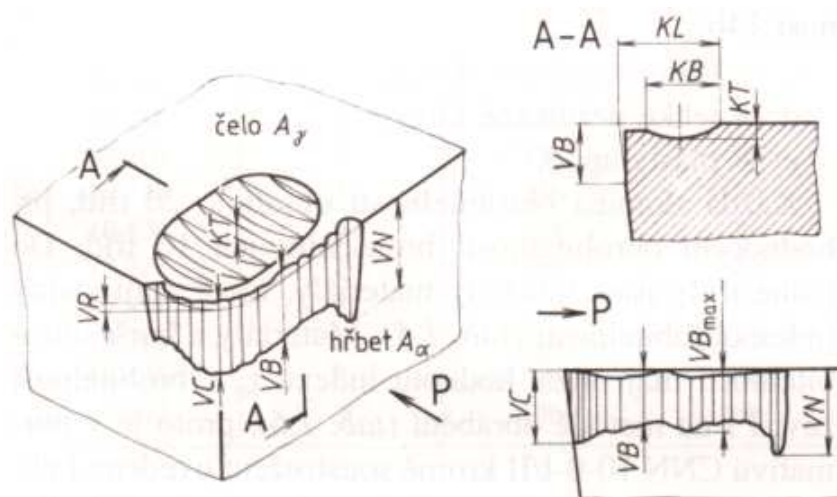
S technologickým vývojem roste i cena řezných nástrojů, kterých existuje celá řada. Proto je neoddělitelnou součástí měření opotřebení těchto nástrojů.

# 1 KVANTIFIKACE OPOTŘEBENÍ ŘEZNÉHO NÁSTROJE

## 1.1 Formy opotřebení

Mechanické a tepelné vlivy při řezání působí na stav povrchových vrstev nástroje. Mění se tvar pracovních ploch bříty, nástroj se opotřebovává. Toto opotřebení může být náhlé (plastická deformace, křehký lom) nebo postupné. Postupné opotřebení se projevuje jako nepravidelná opotřebovaná ploška, která bývá u špičky a v místě styku ostří s obráběným povrchem širší. Na čele se opotřebení projevuje vznikem žlábků nebo stupínků. Velikost opotřebení se hodnotí šířkou opotřebení hřbetu  $VB$  nebo hloubkou žlábků (výmolu)  $KT$  (obr.1.1)

(5)



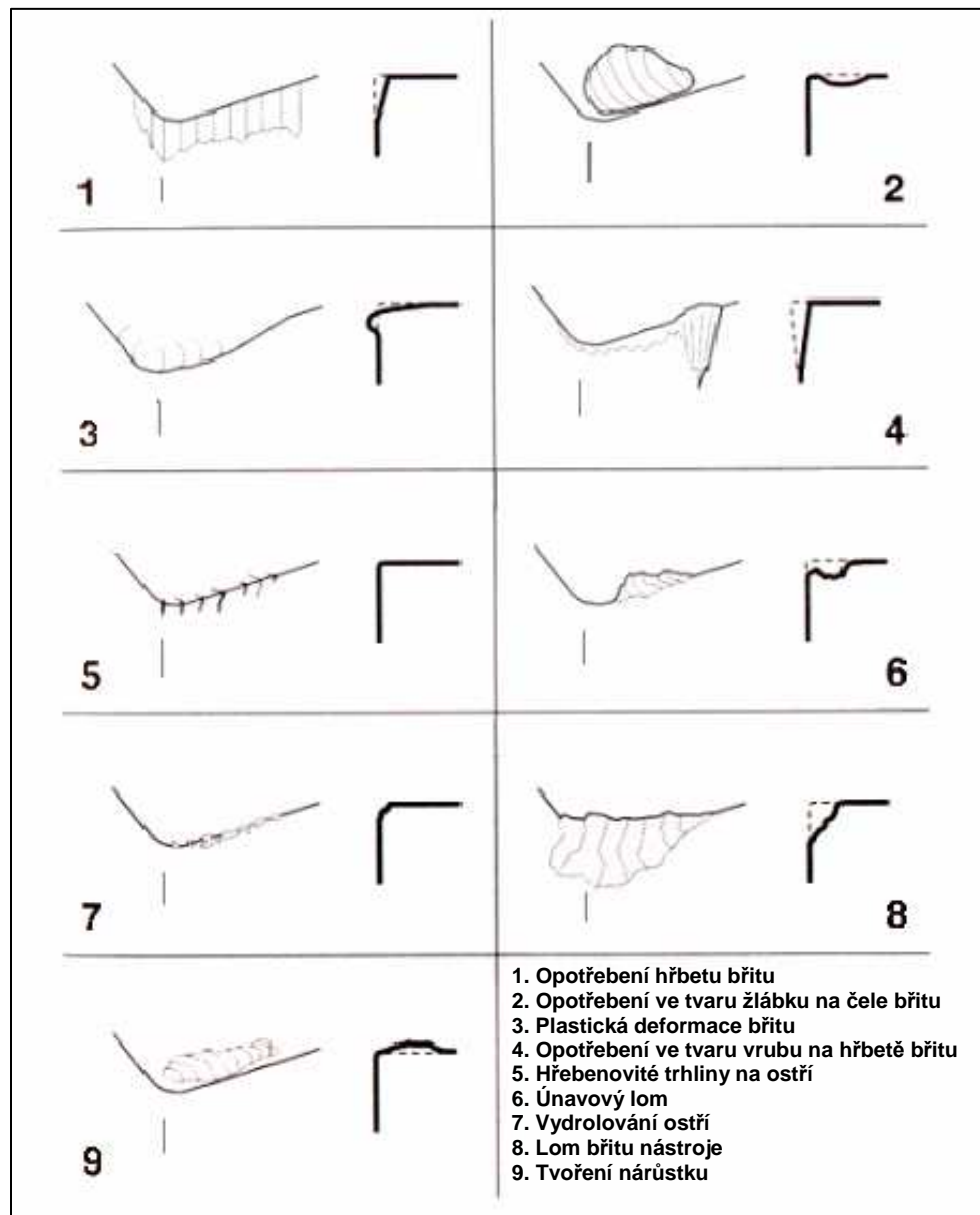
Obr. 1.1 Formy opotřebení nástroje a jejich značení (5)

- $VB$  - opotřebení hřbetu průměrné
- $VC$  - opotřebení hřbetu v oblasti špičky
- $VN$  - opotřebení hřbetu vrubové
- $VB_{max}$  - opotřebení hřbetu maximální
- $KT$  - hloubka žlábků opotřebení čela
- $KB$  - šířka žlábků opotřebení čela
- $KL$  - poloha středu žlábků opotřebení čela
- $VR$  - radiální opotřebení špičky

Velikost opotřebení můžeme vyjádřit určitým číslem, jehož velikost bude udávána v milimetrech. Tyto parametry úbytku materiálu nástroje na hřbetě nebo čele budou limitovat opotřebení nástroje.

## 1.2 Klasifikace typů opotřebení břitů nástrojů

V závislosti na technologických podmínkách řezného procesu se klasifikují různé typy opotřebení břitu. (obr.1.2)



Obr. 1.2 Typy opotřebení břitů nástrojů (1)



**Opotřebení hřbetu břitu (obr.1.3)**

Patří mezi abrazivní formy opotřebení a projevuje se na hřbetní ploše břitu. Plochy hřbetu u hlavního ostří, vedlejšího ostří, poloměru špičky, nebo na čelní fasetce, jsou před utvářením třísky, v průběhu a po utváření třísky zvláště vystaveny působení materiálu obrobku. Opotřebení hřbetu břitu je všeobecně obvyklým typem opotřebení, přičemž stejnoměrně se zvětšující opotřebení hřbetu břitu je často považováno za ideální. Příliš velké opotřebení hřbetu břitu má za následek zhoršení jakosti obrobeného povrchu, nepřesnost rozměrů a narůstající tření, které vzniká změnou geometrie břitu. (1)



*Obr. 1.3 Opotřebení hřbetu břitu (1)*

**Opotřebení ve tvaru žlábků na čele bříty (obr.1.4)**

Je důsledkem působení mechanismů difúzního opotřebení a abraze. Žlábek vzniká částečně úběrem rezného nástrojového materiálu, vyvolaným brousícím pochodem, který způsobují tvrdé částice obsažené v materiálu obrobku, ale hlavně difúzí v místě bříty s nejvyšší teplotou, to znamená, v kontaktním místě mezi třískou a materiálem bříty. Tvrdost za tepla a malá afinita mezi materiály obrobku a bříty nástroje snižují tendenci ke vzniku tohoto typu opotřebení. Mimořádně velké opotřebení v podobě žlábků může změnit geometrii bříty a ovlivnit tak tvar třísky, změnit směr působení rezných sil a zeslabit břit. (1)



*Obr. 1.4 Opotřebení ve tvaru žlábků na čele bříty (1)*

**Plastická deformace bříty**

Vzniká působením kombinace vysokých teplot a rezných tlaků na bříty. Vysoké rezné rychlosti a posuvy, jakož i tvrdé materiály obrobků vyvolávají vznik vysokých teplot a tlaků. U rezného nástrojového materiálu, kterým těmto zatížením odolává a plasticky se nedeformuje, je tvrdost za tepla rozhodujícím faktorem. Typická deformace (vyboulení) bříty ještě více zvyšuje teploty a má za následek změnu geometrie bříty, změny v odchodu třísek a může velmi rychle dosáhnout kritického stádia. Toto opotřebení lze zmenšit použitím správného zaoblení ostří a volbou správné geometrie bříty. (1)

**Opotřebení ve tvaru vrubu na hlavním hřbetě břitu** (obr. 1.5)

Patří k typickým adhezním opotřebením, může však stejně dobře souviset s jevem oxidačního opotřebení. Vruby vznikají v místě kontaktu břitu s bokem třísky. Toto opotřebení se omezuje přesně na to místo, kudy proniká vzduch do oblasti obrábění.

**Opotřebení ve tvaru vrubu na vedlejším hřbetě břitu** má mechanické příčiny; jejich původci jsou tvrdé částice materiálu obrobku. Mimořádně velké opotřebení ve tvaru vrubu ovlivňuje utváření třísky a může vést k lomu destičky. (1)



Obr. 1.5 Opotřebení ve tvaru vrubu na hlavním hřbetě břitu (1)

**Vznik hřbenovitých trhlin na ostří**

Je formou únavového opotřebení, které vzniká tepelnými šoky. Zvláště změna teplot při frézování často vede k tomuto druhu opotřebení. Trhliny se tvoří kolmo na ostří; přitom se mohou částice rezného nástrojového materiálu mezi jednotlivými trhlinami vylamovat a vyvolat tak náhlý lom břitu. Změnou tloušťky třísky se při obrábění změní rovněž teploty. Použití chladících kapalin se nedoporučuje, protože zvyšuje teplotní rozdíly při záběru břitu do materiálu obrobku a při výstupu z něj. (1)

**Únavový lom**

Je typickým následkem mimořádně velkých změn velikosti řezných sil. Tento druh lomu vzniká vlivem součtu neustále se měnících různých zařízení, kdy působení jednotlivých druhů zatížení není samo o sobě dost velké, aby mělo za následek lom. Způsob vřezávání nástroje do materiálu obrobku a změna velikosti a směru působení řezné síly mohou být pro pevnost a houževnatost vyměnitelné břitové destičky příliš náročné. Lomové plochy probíhají paralelně s ostřím. (1)

**Vydrolování ostří**

Je formou opotřebení, při níž se břit namísto stejnoměrného opotřebování vydroluje. Toto opotřebení je způsobeno špičkami zatížení a vede k tomu, že drobné částičky řezného nástrojového materiálu se začnou oddělovat z povrchu břitu. Přerušované řezy jsou nejčastější příčinou tohoto typu opotřebení. Pečlivé sledování břitu ukáže, kde je možné očekávat vydrolování. Odlupování materiálu a trhliny jsou příznaky, které upozorňují na možnost lomu břitu. (1)

**Lom** (obr. 1.6)

Je osudným koncem každého břitu. Totální lom je často velmi nebezpečný a mělo by se mu za všech okolností zabránit. Lom břitu nástroje je nutné v každém případě považovat za ukončení trvanlivosti. Změny geometrie, oslabení břitu, nárůst teplot a sil mohou vést ke značným škodám. Křehký lom může být způsoben různými faktory; často je zvolený materiál břitu málo houževnatý, aby mohl zvládnout všechny požadavky na obrábění. (1)



Obr. 1.6 Lom (1)

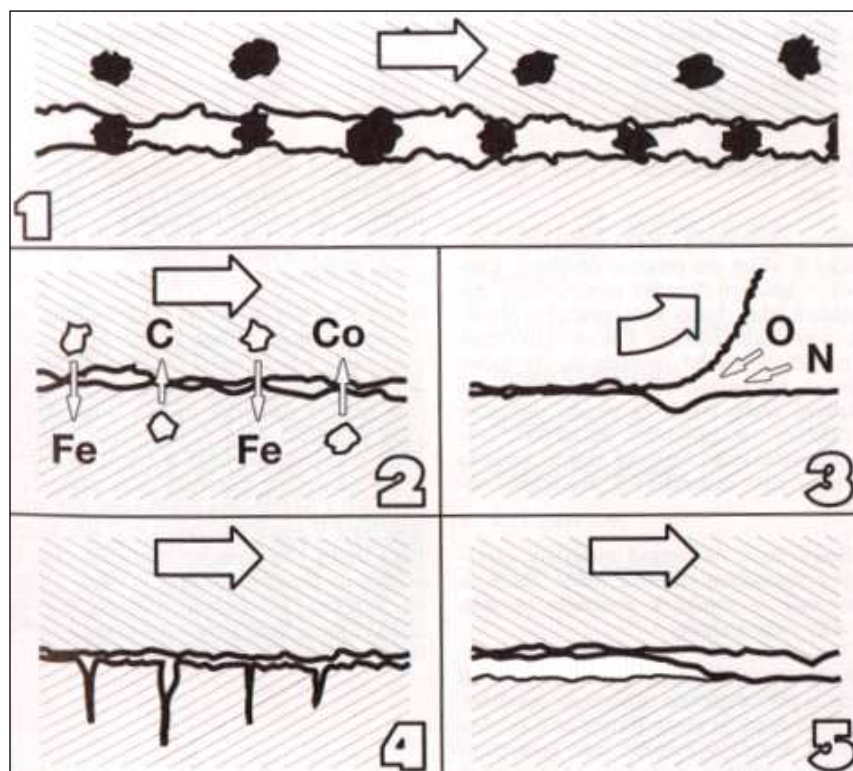
**Tvorba nárůstku**

Je v převážné většině případů fenoménem, vztahujícím se k teplotám a řezným rychlostem. Může však být způsobena i odlupováním vrstev v místě břítu, nebo jinými formami opotřebení. Mimo změny geometrie břítu působí tato forma opotřebení negativně ještě proto, že se mohou částice materiálu břítu odlomit společně s navařeným nárůstkem, který je tvořen částicemi materiálu obrobku. Afinity materiálu břítu k materiálu obrobku hraje v tomto případě rozhodující roli. Nízké teploty a vysoké tlaky přitom vyvolávají mezi materiálem třísky a čelem nástroje efekt svařování. Naštěstí jsou oblasti teplot a řezných rychlostí, při nichž nárůstky vznikají, relativně dobře známé, proto je možné tomuto jevu často zabránit. Velká část moderních způsobů obrábění probíhá stejně nad oblastí tvorby nárůstku a mnohé moderní řezné materiály nemají při správném použití k této formě opotřebení sklony. Zhoršená jakost obrobeného povrchu je často prvním negativním důsledkem pokračující tvorby nárůstku; nadměrná tvorba nárůstku může v nejhorším případě vést dokonce i k lomu břitové destičky. (1)

Vyjmenovali jsme si nejdůležitější formy opotřebení, ale ne všechny uvedené případy lze považovat za formu pravého opotřebení. Je však nutné na ně nahlížet jako na příčinu, způsobující rychlý lom destičky a proto se jim musí bezpodmínečně zabránit. (1)

### 1.3 Mechanismy opotřebení

Působením zatěžujících faktorů, které můžeme při procesu obrábění na břitu pozorovat, vznikají některé základní mechanismy opotřebení (obr. 1.7):



Obr. 1.7 Hlavní mechanismy opotřebení břitu nástroje (1)

- 1 - abrazivní opotřebení
- 2 - difúzní opotřebení
- 3 - oxidační opotřebení
- 4 - lom (statický nebo dynamický)
- 5 - adhezní opotřebení

**Abrazivní opotřebení** je velmi rozšířenou formou, která vzniká hlavně působením tvrdých částic v materiálu obrobku. Je to podobné jako při broušení, při němž se tvrdé částice dostávají mezi povrch obrobku a povrch nástroje. Vlivem mechanického zatížení tak vzniká rovinná plocha na hřbetě břitu. Schopnost břitu odolávat abrazivnímu opotřebení je z větší části závislá na jeho tvrdosti. Řezný nástrojový materiál, který obsahuje strukturu tvrdých částic, bude tomuto opotřebení odolávat dobře, nemusí však při procesu obrábění odolávat bezpodmínečně i jiným druhům zatížení. (1)

**Difúzní opotřebení** vzniká působením chemických vlivů při procesu obrábění. Chemické vlastnosti řezného nástrojového materiálu a jeho afinita vůči materiálu obrobku jsou rozhodujícími činiteli pro vznik a průběh difúzního opotřebení. Na tomto procesu má tvrdost řezného materiálu jen malý podíl. O podílu difúzního

opotřebením rozhoduje chemické složení řezného nástrojového materiálu a materiálu obrobku.

Některé řezné nástrojové materiály nereagují s materiálem obrobku vůbec, zatím co jiné mají ve vztahu k materiálu obrobku vysoký stupeň afinity.

Afinita mezi slinutým karbidem a ocelí vede k pokračujícímu difúznímu opotřebením. Důsledkem je vznik žlábků na čele břitu. Protože toto opotřebením souvisí s teplotou, vytvoří se při vysokých řezných rychlostech největší žlábek. (1)

**Oxidační opotřebením** souvisí s vysokými teplotami řezného procesu, které spolu s okolním vzduchem mají za následek oxidaci většiny kovů, i když takovéto oxidy působí velmi rozdílně. Wolfram a kobalt tvoří porézní filmy oxidu, které jsou snadno odnášeny třískou. Jiné oxidy, jako např. oxid hlinitý, jsou naproti tomu podstatně pevnější a tvrdší. Některé řezné nástrojové materiály jsou proto náchylnější k oxidačnímu opotřebením, než jiné. Speciálně v místě kontaktu břitu, kde končí šířka třísky má vzduch přístup do řezného procesu. V tomto případě vznikají působením oxidace typické žlábků. (1)

**Lom** má často termomechanické příčiny. Kolísání teploty a zatížení řeznými silami mohou vést k vydrolování a lomu řezného nástroje. Řezné nástrojové materiály reagují na tato zatížení různě. Čistá mechanická únava může být vyvolaná, s ohledem na mechanickou pevnost břitu, příliš vysokými řeznými silami. Příčiny mohou být na jedné straně v příliš velké tvrdosti nebo pevnosti materiálu obrobku a ve vysokých posuvech, nebo na druhé straně v příliš tvrdém řezném nástrojovém materiálu. Ale také v případě příliš měkkého řezného nástrojového materiálu může dojít k lomu, dojde-li vlivem vysokých teplot k plastické deformaci břitu a tím ke změně jeho geometrie  $\Rightarrow$  důsledek: zvýšené řezné síly a následný lom. (1)

**Adhezní opotřebením** se vyskytuje hlavně při nízkých teplotách obrábění. Může vzniknout jak u ocelí tvořících dlouhou třísku, tak rovněž u materiálů s krátkou třískou (tj. u oceli, hliníku a šedé litiny). Tento jev vede k vytváření nárůstku mezi třískou a břitem. Jedná se o průběh s narůstajícím počtem vrstev, které jsou z třísky navařovány a vytvrzovány a stávají se tak součástí břitu.

Jakmile se zvýší teploty řezání, zmenšují se předpoklady pro vznik tohoto jevu, to znamená, že ke vzniku nárůstku nebo adhezního opotřebením dochází, v závislosti na afinitě mezi řezným nástrojovým materiálem a materiálem obrobku a na tlacích v místě řezu, jen v určité oblasti. (1)

V závislosti na vlastnostech řezného nástrojového materiálu je opotřebením břitu ovlivňováno těmito mechanismy, čímž vznikají popsání typy opotřebením.

Některé vlastnosti materiálu břitu nástroje jsou velmi důležité pro určení chování nástrojů při obrábění. Vlastnosti materiálů břitu nástrojů:

- |                                 |                      |
|---------------------------------|----------------------|
| - tvrdost                       | - tepelná roztažnost |
| - pevnost v tahu / houževnatost | - stav povrchu       |
| - chemická stabilita            | - přilnavost povlaku |
| - tepelná vodivost              |                      |

## 1.4 Trvanlivost břítu nástroje

Doba trvání řezného procesu, která koresponduje s provozuschopným stavem břítu se označuje jako *trvanlivost*.

Všechny břity řezných nástrojů podléhají při obrábění určitému opotřebení, kterému jsou vystaveny až do okamžiku dosažení **konce doby trvanlivosti**.

Trvanlivost jednoho břítu se počítá v minutách.

Opotřebení nástroje je produktem kombinace zatěžujících faktorů, působících na břit. Trvanlivost břítu je ovlivňována celou řadou zatížení, která mají snahu změnit geometrii břítu. Opotřebení je tedy interakcí mezi nástrojem, materiálem obrobku a řeznými podmínkami. Nejdůležitějšími faktory jsou (obr. 1.8):

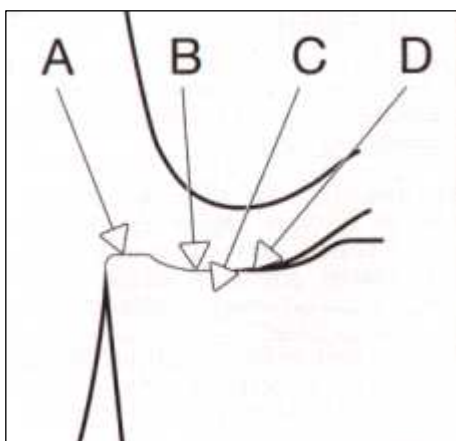
(1, 4)

**A – mechanický**

**B – tepelný**

**C – chemický**

**D – abrazivní**



Obr. 1.8 Zóny opotřebení (1)

Obráběním kovů vzniká velké množství tepla, které se vyvíjí na ploše čela a hřbetu břitové destičky. Tepelná zatížení značně namáhají materiál břítu nástroje a v některých případech, jako např. při frézování, mohou vytvářet dynamický faktor v okamžiku, kdy jeden břit z materiálu vystupuje a opět do něj vniká. (1)

Trvanlivost břítu **T** je všeobecně závislá na řezných podmínkách. Závislost trvanlivosti na řezné rychlosti se pro jinak konstantní podmínky popisuje jednoduchým *Taylorovým* vztahem ve tvaru (4):

$$T = f(v_c) = C_T \cdot v_c^{-m} \quad (1.1)$$

$C_T$  – konstanta [-]

$m$  – exponent [-]

$v_c$  – řezná rychlost [ $\text{m} \cdot \text{min}^{-1}$ ]



Konstanta  $C_T$  závisí především na materiálu obrobku a nástroje a nabývá hodnot  $10^8$  až  $10^{12}$ . Velikost exponentu  $m$  charakterizuje především vlastnosti řezného nástroje:

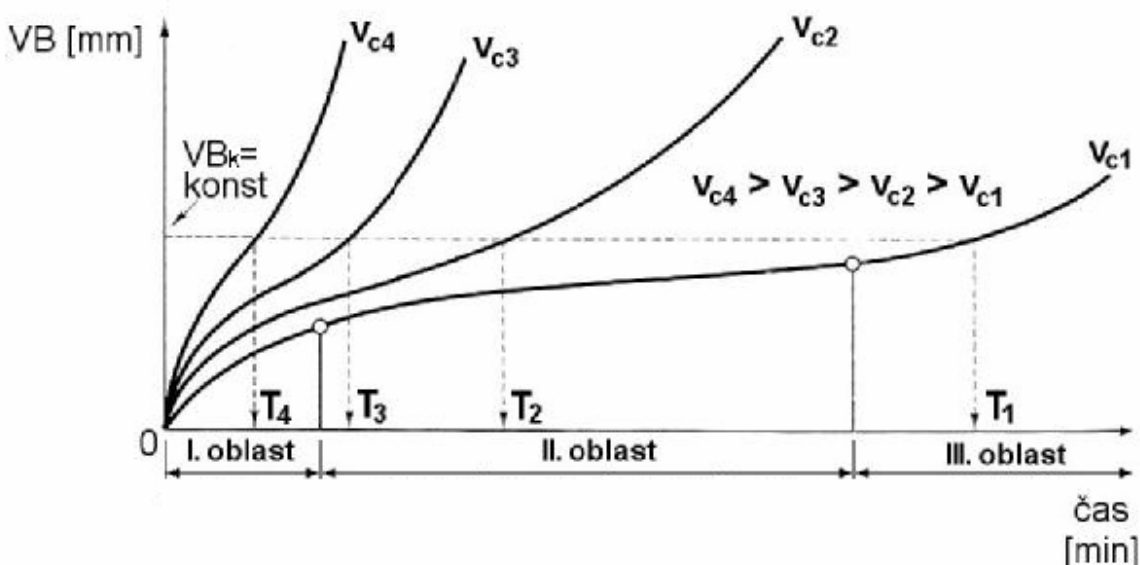
Nástrojové oceli	$m = 10 - 8$ (6)
Rychlořezné oceli	$m = 8 - 5$ (3)
Slinuté karbidy	$m = 5 - 2,5$ (2)
Řezná keramika	$m = 2,5 - 1,5$ (1,2)

Stanovení trvanlivosti břitu pro kritické opotřebení hřbetu  $VB_k$  se provede při zvolených řezných rychlostech – obr. 1.9.

(4)

$$V_{c1} < V_{c2} < V_{c3} < V_{c4}$$

$$T_1 > T_2 > T_3 > T_4$$



Obr. 1.9 Časový rozvoj velikosti hřbetního opotřebení v závislosti na řezné rychlosti (2)

Pro rychlost  $V_{c1}$  platí: I. oblast – záběh, II. oblast – normální opotřebení, III. oblast – zrychlené opotřebení

Tyto křivky opotřebení se využívají pro stanovení dílčích účinků kvality břitu, řezných podmínek, řezného prostředí, atd.

(2)

## 2 TECHNOLOGICKÉ VLIVY NA OPOTŘEBENÍ ŘEZNÉHO NÁSTROJE

V rámci této práce si uvedeme některé technologické vlivy.

### 2.1 Řezné podmínky

Kinematiku řezného procesu charakterizují veličiny, jako např.: řezná rychlost  $v_c$ , posuvový pohyb, posuvová rychlost  $v_f$ , rychlost řezného pohybu  $v_e$ , atd.

#### 2.1.1 Řezné podmínky u soustružení

Řezná rychlost  $v_c$  používaná při soustružení závisí zejména na **vlastnostech obráběného materiálu, řezných vlastnostech materiálu nástroje, jmenovitém průřezu třísky a na trvanlivosti břitu**. V tabulce 2.1 jsou uvedeny rozsahy řezných rychlostí používaných při soustružení. (4)

Tab. 2.1 Rozsahy řezných rychlostí při soustružení (4)

Materiál obrobku	Hrubování $f > 0,3$ mm		Soustružení na čisto $f = 0,3$ až $0,05$ mm		Jemné soustružení $f < 0,05$ mm	
	materiál nástroje		materiál nástroje		materiál nástroje	
	RO	SK	RO	SK	RO	SK
Nelegovaná ocel $R_m < 800$ MPa	17 - 45	65 - 155	20 - 70	100 - 200	70 - 120	170 - 300
Nelegovaná ocel $R_m > 800$ MPa	12 - 40	45 - 110	20 - 55	80 - 160	60 - 90	150 - 250
Legované oceli	10 - 40	40 - 120	20 - 55	50 - 180	35 - 70	70 - 170
Litina	17 - 35	35 - 100	25 - 55	70 - 110	-	70 - 130
Slitiny hliníku	25 - 90	90 - 220	45 - 120	140 - 350	100 - 150	150 - 600

Rychlosti pro podélné soustružení válcové plochy budou (4):

$$v_c = \frac{\pi \cdot D \cdot n}{10^3} \quad (2.1)$$

$$v_f = 10^{-3} \cdot f \cdot n \quad (2.2)$$

$$v_e = \sqrt{v_c^2 + v_f^2} \quad (2.3)$$

D – průměr obráběné plochy [mm]

n – otáčky obrobku [ $\text{min}^{-1}$ ]

f – posuv na otáčku obrobku [mm]

Posuv na otáčku obrobku f se volí co největší v závislosti na tuhosti obrobku a v závislosti na požadovaných parametrech struktury povrchu obrobené plochy. Při hrubování se volí posuv  $f=0,4$  až  $0,7$  mm, při obrábění na čisto se volí  $f=0,06$  až  $0,3$  mm, při jemném soustružení  $f=0,005$  až  $0,05$  mm. (4)

Šířka záběru ostří  $a_p$  je limitována mechanickými vlastnostmi obráběného materiálu, tuhostí obrobku a způsobem obrábění. Z hlediska hospodárnosti se volí co největší, pokud možno tak, aby celý přírůstek na obrábění mohl být odebrán na jednu třísku. (4)

### 2.1.2 Řezné podmínky u frézování

Pro daný obráběný materiál a frézovací nástroj patří k základním řezným podmínkám řezná rychlost  $v_c$  [ $\text{m} \cdot \text{min}^{-1}$ ] a posuv na zub  $f_z$  [mm]. V technologické praxi se také předepisuje posuvová rychlost  $v_f$  [ $\text{m} \cdot \text{min}^{-1}$ ]. (4)

Řezné podmínky se volí podle druhu práce, druhu použité frézy a požadované jakosti obrobených ploch. Při hrubování se volí co největší posuv s přihlédnutím k hloubce odebírané vrstvy, tuhosti obrobku a výkonu na vřetenu. (4)

Tab. 2.2 Doporučené řezné podmínky pro frézovací hlavy s vyměnitelnými břitovými destičkami (4)

Druh SK	Řezná rychlost $v_c$ [ $\text{m} \cdot \text{min}^{-1}$ ]
P20	140 až 170
P30	90 až 140
P40	60 až 90
K15	60 až 125
M10	50 až 80
Posuv $f_z$ [mm] podle obráběného materiálu	
Ocel do pevnosti 800 MPa	0,2 až 0,3
800 až 1000 MPa	0,1 až 0,2
1000 až 1250 MPa	0,1 až 0,15
Litina do 200 HB	0,2 až 0,3
nad 200 HB	0,1 až 0,2

Posuv pro frézování rovinné plochy válcovou frézou bude (4):

$$f = z \cdot f_z \quad (2.4)$$

$f$  – posuv na otáčku nástroje [mm]

$f_z$  – posuv na zub [mm]

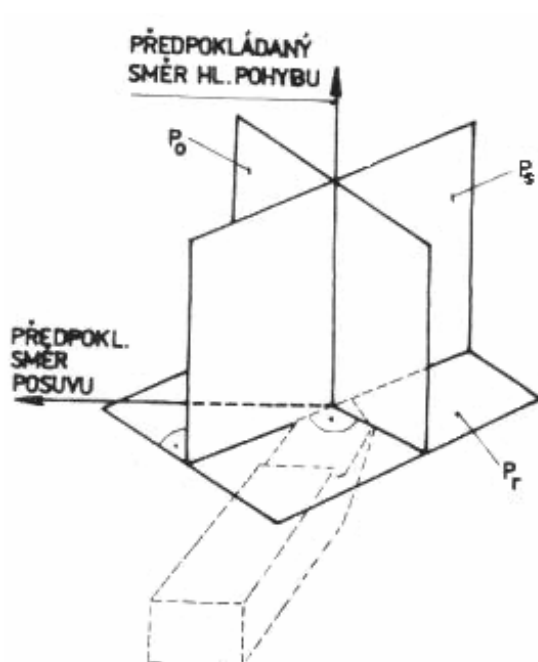
$z$  – počet zubů nástroje [-]

Řezné podmínky závisí na opotřebení nástroje tak, že čím je vyšší rychlost obrábění, šířka záběru ostří a nebo posuv, je opotřebení větší.

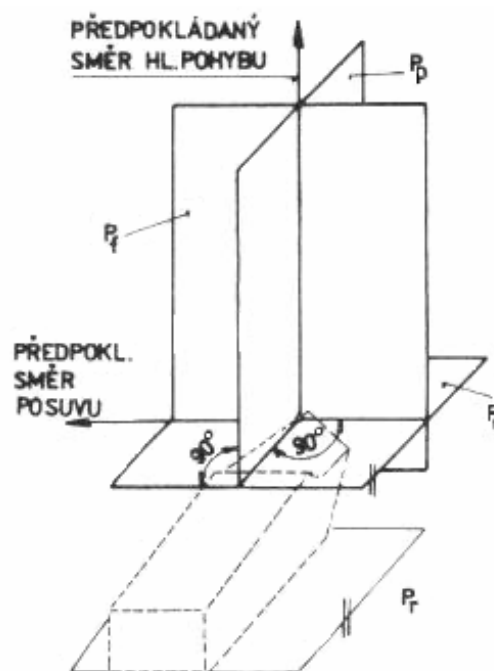
## 2.2 Geometrie nástroje

V této práci si předvedeme geometrii nástroje na soustružnickém noži.

Souřadnicové systémy slouží ke stanovení úhlů na nástroji v hlavních a pomocných rovinách, potřebných při výrobě nástrojů. (7)



Obr. 2.1 Ortogonální systém (7)



Obr. 2.2 Souřadnicový systém (7)

Nástrojová základní rovina  $P_r$  je rovina procházející uvažovaným bodem ostří, kolmá na vektor rychlosti hlavního řezného pohybu.

Nástrojová boční rovina  $P_f$  je rovina procházející uvažovaným bodem ostří v předpokládaném směru rychlosti hlavního řezného pohybu a posuvu.

Nástrojová zadní rovina  $P_p$  je rovina procházející uvažovaným bodem ostří, kolmá na základní rovinu  $P_r$  a nástrojovou boční rovinu  $P_f$ .

Nástrojová rovina ostří  $P_s$  je rovina tečná k ostří v uvažovaném bodě ostří a kolmá na nástrojovou rovinu základní  $P_r$ .

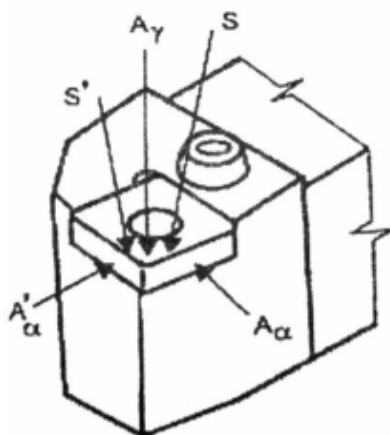
Normální rovina  $P_o$  je rovina kolmá k ostří v uvažovaném bodě ostří, kolmá jak na nástrojovou základní rovinu  $P_r$ , tak i na nástrojovou rovinu ostří  $P_s$ .

(7)

Nejvýznamnější části řezného nástroje jsou:

- část **upínací** (stopka, držák)
- část **řezná** (celistvá, dělená, výměnná)

Pro hodnocení geometrického uspořádání ploch na nástrojích se využívá mezinárodní norma – ČSN 22 0011, ISO 3002/1-77. Charakteristikou této normy je pravouhlý souřadnicový systém, který definuje jednotlivé souřadnicové roviny ve vztahu k základní rovině a jednotlivým plochám na nástroji. – (obr 2.3) (2)



Obr. 2.3 Základní plochy a ostří na soustružnickém noži (2)

**Čelo  $A_\gamma$**  je plocha nebo souhrn ploch, po kterých odchází tříska.

**Hřbet ( $A_\alpha$ ,  $A'_\alpha$ )** je plocha nebo souhrn ploch, které při řezném procesu směřují k ploše obrobku. **Hlavní hřbet  $A_\alpha$**  směřuje k přechodové ploše obrobku, **vedlejší hřbet  $A'_\alpha$**  směřuje k obrobené ploše obrobku.

**Ostří** je prvek řezné části nástroje, kterým se realizuje vlastní proces řezání.

**Hlavní ostří  $S$**  je část ostří, která začíná v bodě, kde nástrojový úhel nastavení hlavního ostří  $\kappa_r$  je rovný nule a která má sloužit k vytvoření přechodové plochy na obrobku.

V případě, že nástroj má ostrou špičku, hlavní ostří začíná na této špičce.

V případě, že hodnota  $\kappa_r$  není nulová v žádném bodě, je celé ostří hlavním ostřím.

**Vedlejší ostří S'** je část ostří, kde nástrojový úhel nastavení hlavního ostří  $\kappa_r$  je rovný nule, ale ve směru od hlavního ostří. Vedlejší ostří provádí dokončovací práci na obrobené ploše, ale nezúčastňuje se při tváření přechodové plochy. Některé nástroje mohou mít několik vedlejších ostří (např. upichovací nože)

(2)

Měnící se úhly na nástroji mají velký vliv na opotřebení, jako například úhel hřbetu a úhel čela.

### 2.3 Obrobitelnost materiálu

Z hlediska technologie obrábění je obrobitelnost jednou z nejdůležitějších vlastností materiálu a v obecném smyslu ji lze definovat jako míru schopnosti daného konkrétního materiálu být zpracován některou z metod obrábění. Je hlavním činitelem, který ovlivňuje volbu rezných podmínek pro funkci nástroje při všech metodách obrábění.

Obrobitelnost závisí na mnoha faktorech, z nichž nejdůležitějším jsou:

- způsob výroby a tepelné zpracování obráběného materiálu,
- mikrostruktura obráběného materiálu,
- chemické složení obráběného materiálu,
- fyzikální a mechanické vlastnosti obráběného materiálu,
- metoda obrábění,
- pracovní prostředí,
- geometrie nástroje,
- druh a vlastnosti nástrojového materiálu.

Vzhledem k výše uvedeným skutečnostem je obrobitelnost vlastností relativní a pro daný sledovaný materiál se určuje porovnáním s jiným materiálem, obráběným stejným nástrojem za stejných pracovních podmínek.

(3)

Zvětšuje-li se pevnost obráběného materiálu, dochází k většímu namáhání nástroje.

Křehké materiály, jako např. litina, se obrábí snadno za sucha.

Chemické složení materiálu, především oceli, určuje jejich charakteristiky ve velkém rozsahu. Je možné ale provést jakési zevšeobecnění těchto vlastností podle složek, které tvoří základní slitinu.

Dobrou obrobitelnost mají všechny materiály, které se obrábí na automatech. Tam je nutné, aby se tříska dobře oddělovala od základního materiálu a nezpůsobila ucpávání prostoru řezání.

(6)

## 2.4 Teplo a teplota řezání

### 2.4.1 Tepelná bilance řezného procesu

Během obráběcího procesu se téměř veškerá práce řezání transformuje v teplo. Teplo řezného procesu  $Q_e$  vzniklé při odebrání určitého množství materiálu je přibližně rovné práci řezného procesu  $E_e$ , takže  $Q_e \cong E_e$ . Hlavní zdroje tepla jsou v oblasti plastických deformací při tvoření třísky, v oblasti tření třísky po čele nástroje a v oblasti tření hřbetu po obrobené ploše. (4)

Teplo řezného procesu (4):

$$Q_e = Q_{pd} + Q_\gamma + Q_\alpha \quad (2.5)$$

$Q_{pd}$  – teplo vzniklé v oblasti plastických deformací při tvoření třísky [J]

$Q_\gamma$  – teplo vzniklé v oblasti tření třísky po čele nástroje [J]

$Q_\alpha$  – teplo vzniklé v oblasti tření hřbetu nástroje po přechodové ploše obrobku [J]

Vzniklé teplo řezného procesu  $Q_e$  je odváděno do jednotlivých prvků obráběcího systému (4):

$$Q_e = Q_t + Q_o + Q_n + Q_{pr} \quad (2.6)$$

$Q_t$  – teplo odvedené třískou [J]

$Q_o$  – teplo odvedené obrobkem [J]

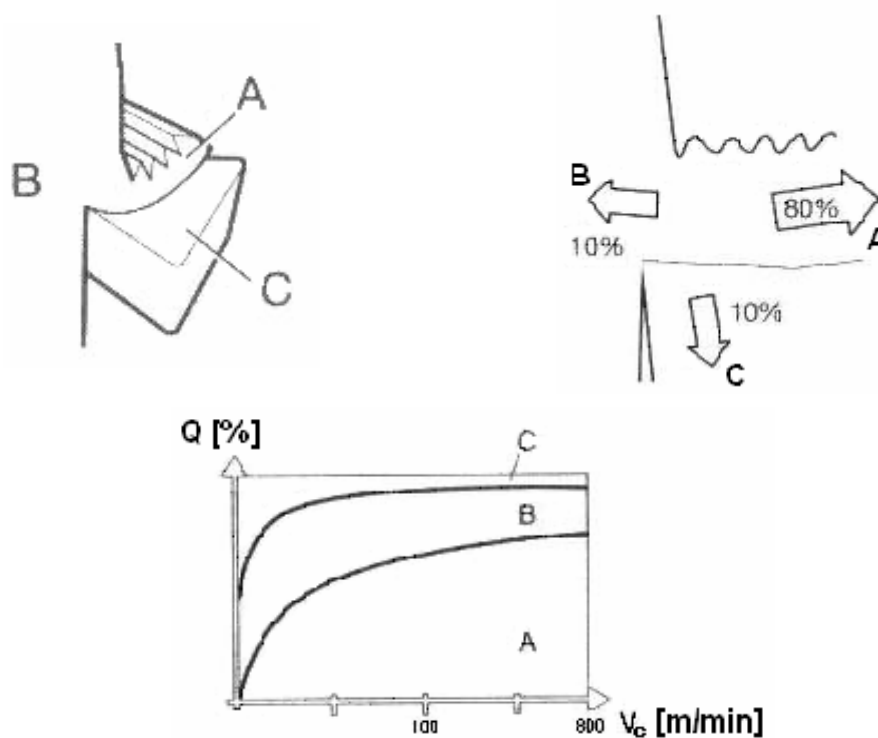
$Q_n$  – teplo odvedené nástrojem [J]

$Q_{pr}$  – teplo odvedené řezným prostředím [J]

Podíl jednotlivých odváděných složek tepla řezného procesu do třísky, obrobku, nástroje a prostředí závisí na tepelné vodivosti materiálů obrobku a nástroje, na řezných podmínkách (řezné rychlosti), řezném prostředí a na geometrii břitu. Největší teplo vzniká v rovině stříhu. Proto působí rozsah a jakost styku mezi třískou a nástrojem přímo na výkon. Malé mezní úhly roviny stříhu mohou, jako důsledek malého úhlu čela, zvýšit odvod tepla do obrobku. Nasazením moderních břitových destiček je možné proces obrábění optimalizovat tak, aby byl přechod tepla do břitu minimalizován. (4)

Teplo vznikající v oblasti hřbetu, kde se dráhy nástroje a opracovaného obrobku rozdělují, by mělo být udržováno na co nejnižších hodnotách. Dostatečně velký úhel hřbetu a zamezení výrazného opotřebení hřbetu, které ve svém konečném efektu úhel hřbetu zmenšuje, jsou důležitými faktory. A pokud tyto faktory nebereme v potaz, vzniknou vysoké teploty, které mají za následek rychlý lom břitu. (4)

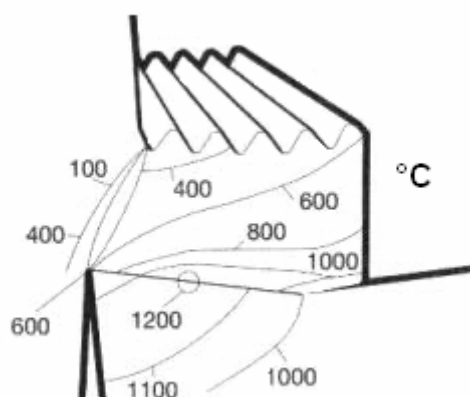
Rozdělení tepelné energie a poměrný odvod tepla třískou, nástrojem, obrobkem, kapalinou není konstantní, jak ukazuje obr. 2.4 a velmi závisí i na druhu obráběcí technologie. Při soustružení běžných ocelí je velká část tepla odváděna třískou a tento podíl s rostoucí řeznou rychlostí vzrůstá. (2)



Obr. 2.4 Obecné rozdělení tepla při realizaci řezného procesu  
A – tříška, B – obrobek, C – nástroj (1)

### 2.4.2 Teplota řezání

Teplota v zóně řezání je závislá hlavně na kontaktu třísky a nástroje, na velikosti řezných sil a třecích procesech mezi materiálem obrobku a břitem nástroje. Příklad teplotního pole obrobku, třísky a nástroje je na obr. 2.5 (4)



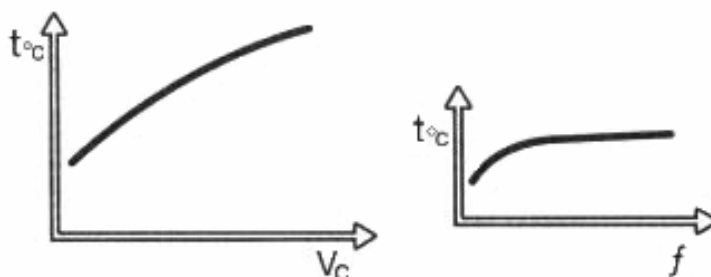
Obr. 2.5 Teplotní pole obrobku, třísky a nástroje při ortogonálním řezání (1)

Při obrábění nízkými řeznými rychlostmi je maximální teplota na špičce nástroje, při obrábění vyššími řeznými rychlostmi je maximální teplota v určité vzdálenosti od ostří nástroje. (4)



Při aplikaci měřících metod lze měřit střední teplotu všech stykových ploch mezi nástrojem a obrobkem, která se označí jako *teplota řezání*. Měření lze provádět různými typy termočlánků, přičemž značným problémem je umístění měřícího spoje termočlánku co nejbližší ke stykové ploše nástroje a třísky. (4)

Teplota řezání  $t$  závisí na materiálu obrobku, řezném materiálu, geometrii nástroje, řezných podmínkách a řezném prostředí. Obecné trendy teploty řezání  $t$  [°C] na řezné rychlosti  $v_c$  a posuvu jsou na obr. 2.6. (4)



Obr. 2.6 Závislost teploty řezání na řezné rychlosti a posuvu při soustružení (1)

Teplota řezání  $t$  může být vyjádřena vztahem (4):

$$t = C_t \cdot a_p^{x_t} \cdot f^{y_t} \cdot v_c^{z_t} \quad (2.7)$$

$C_t$  – konstanta

$x_t, y_t, z_t$  – exponenty

Konstanta  $C_t$  vyjadřuje vliv materiálu obrobku a materiálu nástroje. Pro soustružení jsou přibližně hodnoty exponentů  $x_t = 0,1$ ,  $y_t = 0,25$ ,  $z_t = 0,4$ . (4)

Při vysoké teplotě řezání a teple které vzniká, je opotřebení nástroje větší.

## 2.5 Řezné prostředí

Prostředí v řezné zóně má významný vliv na kvalitativní a ekonomické parametry řezného procesu. Nejčastěji používaná řezná média jsou kapaliny, plyny a mlhy.

### 2.5.1 Technologické požadavky na řezné prostředí

Z technologického a provozního hlediska se na řezné prostředí specifikují určité požadavky, k nimž patří zejména: *chladící účinek, mazací účinek, čistící účinek, provozní stálost, ochranný účinek, zdravotní nezávadnost a přiměřené náklady*. (4)

**Chladicí účinek**

Chladícím účinkem se rozumí schopnost řezného prostředí odvádět teplo z místa řezu. Tuto schopnost má každé prostředí, které smáčí povrch kovů a pokud existuje tepelný spád mezi povrchem obrobku a prostředím. Odvod tepla vzniklého při řezání se uskutečňuje tím, že řezné prostředí obklopuje nástroj, třísky i obrobek a přejímá část vzniklého tepla. (4)

**Mazací účinek**

Mazací účinek je vyjádřen schopností prostředí vytvořit na povrchu obrobku a nástroje vrstvu, která brání přímému styku kovových povrchů a snižuje tření, ke kterému dochází mezi nástrojem a obrobkem. Má za následek snižování řezných sil, zmenšení spotřeby energie a také zlepšení jakosti obrobeného povrchu. Mazací účinek řezného prostředí se uplatní zejména u dokončovacích obráběcích operací a při provádění náročných operací, jako je protahování, výroba závitů nebo výroba ozubení. (4)

**Čistící účinek**

Čistící účinek řezného prostředí znamená, že jeho přívod odstraňuje třísky z místa řezání a zlepšuje např. vlastnosti brousícího kotouče tím, že vyplavuje zanesené póry. (4)

**Provozní stálost**

Provozní stálost je možné hodnotit dobou výměny řezného prostředí. Dlouhodobost výměny řezného prostředí je podmíněna zárukou, že se jeho vlastnosti nebudou po tuto dobu měnit. Stárnutí řezného prostředí olejového typu se projevuje tvořením pryskyřičnatých usazenin, které mohou způsobit i poruchu stroje. (4)

**Ochranný účinek**

Ochranný účinek řezného prostředí se projevuje tím, že nenapadá kovy a nepůsobuje korozi. Toto je důležitý požadavek proto, aby nebylo nutné výrobky mezi operacemi konzervovat, aby se také stroje chránily před korozí. Pro vytvoření dokonalého antikorozičního účinku jsou do řezného prostředí přidávány přísady, které pasivují kovy proti nežádoucím účinkům. (4)

**Zdravotní nezávadnost**

Požadavek na zdravotní nezávadnost řezného prostředí vychází z toho, že při práci na obráběcích strojích přichází obsluhující pracovník do styku s nosným médiem. Proto řezné prostředí nesmí být zdraví škodlivé, nesmí obsahovat látky dráždivé sliznici a pokožku a nesmí být jedovaté. Řezné prostředí také nesmí zamořovat ovzduší nepříjemným zápachem. Zdravotní nezávadnost řezného prostředí závisí také na jeho provozní stálosti a čistotě. Přitom je nutné v provozu dbát na to, aby byla zajištěna základní hygienická opatření, jako je větrání, umývání, preventivní ochrana pokožky apod. (4)

**Přiměřené náklady**

Přiměřené náklady souvisí především se spotřebou řezného média. Při rozboru nákladů je nutné nejdříve posoudit jejich vliv na proces obrábění, tj. na trvanlivosti nástroje, ostření, jakost obrobku a spotřeba energie. Je třeba zvážit i

náklady na likvidaci řezného prostředí. Jedině podrobný technicko-ekonomický rozbor může rozhodnout o vhodnosti určitého druhu řezného prostředí. (4)

### 2.5.2 Druhy řezných kapalin

Řezné kapaliny se rozdělují na tyto skupiny: *vodné roztoky, emulzní kapaliny, mastné oleje, zušlechtěné řezné oleje, syntetické kapaliny.*

#### **Vodné roztoky**

Vodné roztoky jsou nejjednodušší řezné kapaliny, ale mají málo výhod. Voda, jako jejich základ, vyžaduje řadu úprav, jako je její změkčování, přidávání přísad proti korozi, pro zlepšení snášivosti a proti pěnivosti. Vodný roztok musí být vždy alkalický. Vodné roztoky mají velmi dobré chladicí a čistící účinky. (4)

#### **Emulzní kapaliny**

Emulzní kapaliny tvoří disperzní soustavou dvou vzájemně nerozpustných kapalin, z nichž jedna tvoří mikroskopické kapky, rozptýlené v kapalině druhé. Obvykle se jedná o olej ve vodě.

Chladicí účinek emulzní kapaliny závisí na koncentraci emulze. S rostoucí koncentrací emulgačního prostředku ubývá chladicího účinku je dána také koncentrací a vlastností emulgačního prostředku. Schopnost ochrany proti korozi závisí na hodnotě **pH** emulze, ale v daleko menší míře než u vodních roztoků. Emulze o hodnotě **pH = 8 až 9** poskytuje již dostatečnou ochranu proti korozi slitin železa. (4)

#### **Řezné oleje**

Řezné oleje jsou zušlechtěné minerální oleje. Přísady, které se používají, zvyšují tlakovou únosnost a mazací vlastnosti. Jako přísady, které zlepšují mazací schopnosti řezných olejů, se používají mastné látky, organické sloučeniny a pevná maziva. (4)

#### **Syntetické a polosyntetické kapaliny**

Tento druh řezných kapalin se vyznačuje velkou provozní stálostí. Většinou jsou rozpustné ve vodě a mají dobré chladicí, mazací a ochranné účinky. (4)

Opotřebením nástroje je větší, pokud nejsou splněny uvedené požadavky na řezné prostředí.

### 3 ZÁVISLOST OPOTŘEBENÍ ŘEZNÉHO NÁSTROJE NA ČASE JEHO NASAZENÍ

Pro určení závislosti opotřebenění na čase existují různé průběhy opotřebenění. Zobrazení průběhu opotřebenění je složité, dá se vyjádřit např. polynomen 6. stupně (viz kapitola 3.2)

#### 3.1 Obecný postup

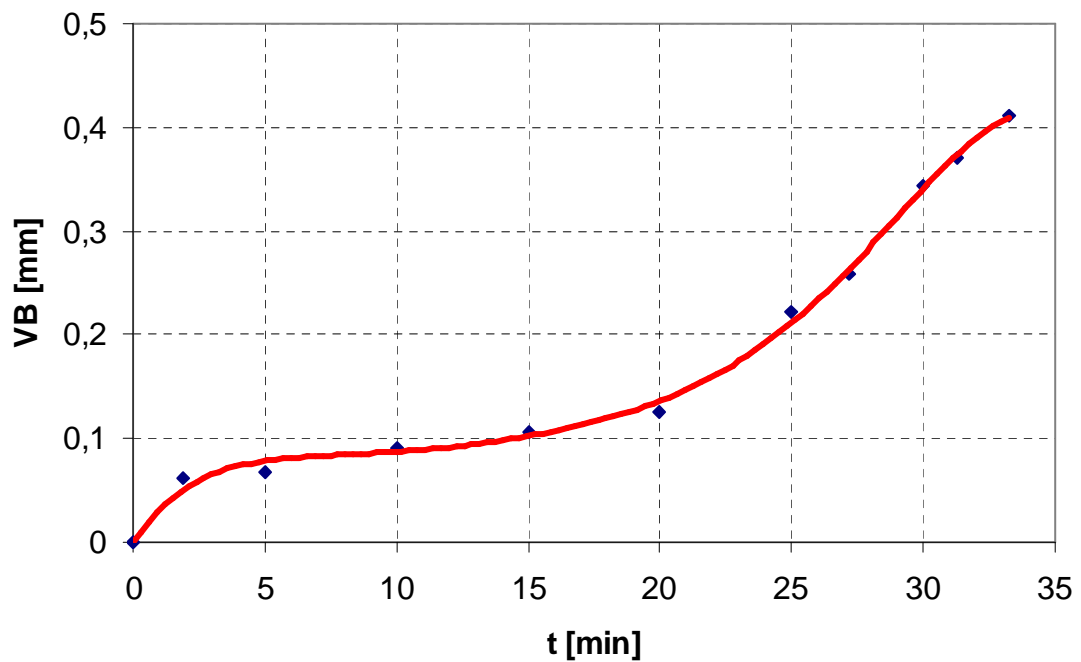
Pro získání výsledného opotřebenění řezného nástroje je zapotřebí znát především řezné podmínky, které řezný nástroj bude podstupovat. To tedy znamená znát typ obráběného materiálu, hodnotu posuvu  $f$ , šířku záběru ostří  $a_p$  a řeznou rychlost  $v_c$ . Na základě těchto hodnot je možno začít s měřením. Do sestrojené tabulky zapíšeme hodnoty časů. Interval časových rozestupů se volí například po pěti minutách. Na začátku záběhu nástroje a na konci zrychleného opotřebenění nástroje mohou být intervaly menší, pro získání přesnějších hodnot. Pomocí nějakého počítačového programu (např. excelu) sestrojíme grafický průběh. Výsledná funkce opotřebenění v závislosti na čase  $VB = f(t)$  je poměrně složitá. Proto je také možné 3 konkrétní oblasti (záběh, rovnoměrné opotřebenění, zrychlené opotřebenění) řešit konkrétní funkcí.

#### 3.2 Konkretizovaná aplikace

V rámci této práce jsme se zaměřili na průběh opotřebenění na soustružnickém nástroji. Z odborné literatury jsme získali potřebné hodnoty ( $t$ ,  $VB$ ) a sestrojili jsme graf – viz obr.3.1.

Tab. 3.1 Hodnoty opotřebenění v závislosti na čase (8)

č. měření	$t$ [min]	$VB$ [mm]
1	0	0
2	2	0,061
3	5	0,068
4	10	0,091
5	15	0,107
6	20	0,126
7	25	0,222
8	27	0,258
9	30	0,343
10	31	0,370
11	33	0,411



Obr. 3.1 Průběh opotřebení  $VB$  v závislosti na čase při soustružení (8) obráběný materiál 12 050.1,  $a_p=2$  mm,  $f=0,22$  mm,  $v_c=250$  m.min<sup>-1</sup>

Rovnice regrese:

$$VB = f(t) = -9 \cdot 10^{-9} \cdot t^6 + 8 \cdot 10^{-7} \cdot t^5 - 3 \cdot 10^{-5} \cdot t^4 + 0,0006 \cdot t^3 - 0,0068 \cdot t^2 + 0,0371 \cdot t$$

Hodnota spolehlivosti:  $R^2 = 0,9974$

Z grafu lze vidět tři oblasti (záběh, rovnoměrné opotřebení a zrychlené opotřebení). Protože funkcí opotřebení v závislosti na čase je polynom 6.stupně, bylo by nejspíš jednodušší řešit každou ze tří oblastí pomocí nějaké konkrétní funkce.

## ZÁVĚR

Z poznatků, které se objevili v této práci je již možno zjistit, které vlivy způsobují opotřebenění řezného nástroje. Opotřebenění nástroje se obvykle projevuje ztrátou materiálu nástroje na hřbetě (hřbetní opotřebenění VB) nebo na čele (hloubka žlábků KT). Toto opotřebenění lze provádět přímým nebo nepřímým měřením. Mezi přímé měření patří změna opotřebených rozměrů břitu v závislosti na čase (na mikroskopu), měřením hmotnostního úbytku nástroje, aj. Nepřímé měření se hodnotí pomocí velikosti změn sil, působících při obrábění, změn teploty obrobku nebo nástroje, výskytu ostřin na hranách obrobku, výskytu lesklých proužků na obrobeném povrchu, zhoršení drsnosti povrchu, změny rozměrů na obráběné součásti, nadměrné hlučnosti při obrábění, atd. Všechny břity nástrojů jsou vystaveny určitému opotřebenění až do konce doby trvanlivosti. Proto je limit opotřebenění možné vyhodnotit po určitém čase řezání nebo podle počtu obrobených kusů výrobků.

Proces opotřebenění je velmi složitý děj, který závisí na mnoha faktorech, zejména na fyzikálních a mechanických vlastnostech. V této práci jsou uvedeny řezné podmínky, geometrie nástroje, obrobitelnost materiálu teplo a teplota při řezání a řezné prostředí. Všechny tyto faktory a jiné další spolu úzce souvisí. Opotřebenění nástroje bude větší pokud bude velká řezná rychlost, šířka záběru ostří nebo posuv. Dále pak bude rozhodující velikost nástrojových úhlů, především úhel čela a hřbetu. V další řadě bude ovlivňující odvod třísky a tím i vzniklé teplo a jak kvalitní bude řezné prostředí.

V dnešní době se zkoumají nové technologie pro získání téměř dokonalého materiálu, který by měl vysokou tvrdost a houževnatost i za vysoké teploty. Je ale asi zřejmé, že opotřebenění jakýchkoli materiálů bude prozatím problémem, se kterým se nejspíš musíme smířit. Významný pokrok by mohl přinést vylepšení vlastností současných kompozitních nebo povlakovaných materiálů. Právě u vyměnitelných břitových destiček ze slinutých karbidů se používají povlaky s vysokým počtem jednotlivých vrstev (TiC, TiN, Al<sub>2</sub>O<sub>3</sub>, AlTiN, ...). Nákup některých nástrojů je tudíž velmi drahý. Aby se zamezilo těmto nákladům, provádí se někdy časově náročné a méně nákladné měření.

**SEZNAM POUŽITÝCH ZDROJŮ**

1. AB SANDVIK COROMANT-SANDVIK CZ s.r.o. Příručka obrábění – kniha pro praktiky. Přel.M.Kudela. 1.vyd. Praha : Scientia, s.r.o. 1997. 857s. Přel. z: Modern Metal Cutting – A Practical Handbook. ISBN 91-972299-4-6.
2. FOREJT, Milan., PÍŠKA, Miroslav. Teorie obrábění, tváření a nástroje. 1.vyd. Brno : Akademické nakladatelství CERM, 2006. 226s. ISBN 80-214-2374-9.
3. HUMÁR, Anton. Slinuté karbidy a řezná keramika pro obrábění. 1.vyd. Brno: CCB, 1995. 265s. ISBN 0-5825-10-4.
4. KOČMAN, Karel., PROKOP, Jaroslav. Technologie obrábění. 1.vyd. Brno : Akademické nakladatelství CERM, 2001. 270s. ISBN 80-214-1996-2.
5. KŘÍŽ, R., VÁVRA, P. Strojírenská příručka 7.svazek. 1.vyd. Praha : Scientia, 1996. 212s. ISBN 80-7183-024-0.
6. KOČMAN, Karel. Speciální technologie. Obrábění. 1.vyd. Brno: Akademické nakladatelství CERM, 2004. 228 s. ISBN 80-214-2562-8.
7. CHLADIL, Josef. Přípravky a nástroje: část – Obrábění / 3.vyd. Brno: VUT Brno, 1992. 155s. ISBN 80-214-0408-6.
8. NESLUŠAN, Miroslav., TUREK, Stanislav, a kol. Experimentálne metódy v trieskovom obrábaní. Vytlačilo EDIS – vydavateľstvo Žilinskej univerzity 2007. 343s. ISBN 978-80-8070-711-8.

**SEZNAM POUŽITÝCH ZKRATEK A SYMBOLŮ**

T	[min]	Trvanlivost nástroje
R <sub>m</sub>	[MPa]	Mez pevnosti v tahu
HB	[MPa]	Tvrdość podle Brinella
Q <sub>e</sub>	[J]	Teplo řezného procesu
R <sup>2</sup>	[-]	Hodnota spolehlivosti
D	[mm]	Průměr obrobku
C <sub>T</sub>	[-]	konstanta pro T-v závislost
t	[°C]	Teplota řezání
pH	[-]	Záporný dekadický logaritmus koncentrace vodíkových kationů ve zředěném vodném roztoku
V <sub>c</sub>	[m.min <sup>-1</sup> ]	Řezná rychlost
V <sub>f</sub>	[m.min <sup>-1</sup> ]	Posuvová rychlost
V <sub>e</sub>	[m.min <sup>-1</sup> ]	Rychlost řezného pohybu
f	[mm]	Posuv na otáčku
f <sub>z</sub>	[mm]	Posuv na zub
m	[-]	Exponent pro T-v závislosti
n	[min <sup>-1</sup> ]	Otáčky obrobku
K <sub>r</sub>	[°]	Úhel nastavení hlavního ostří



