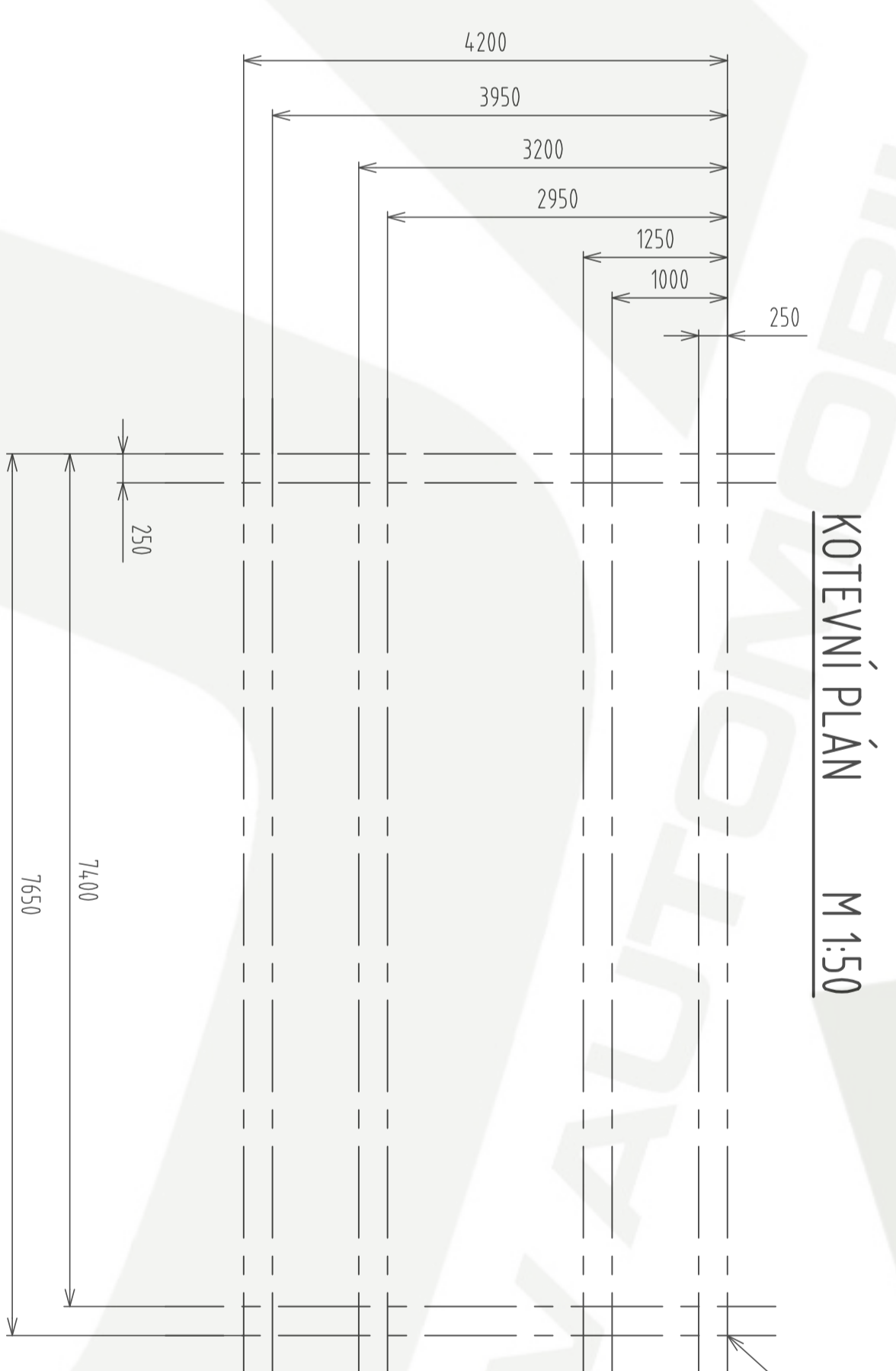
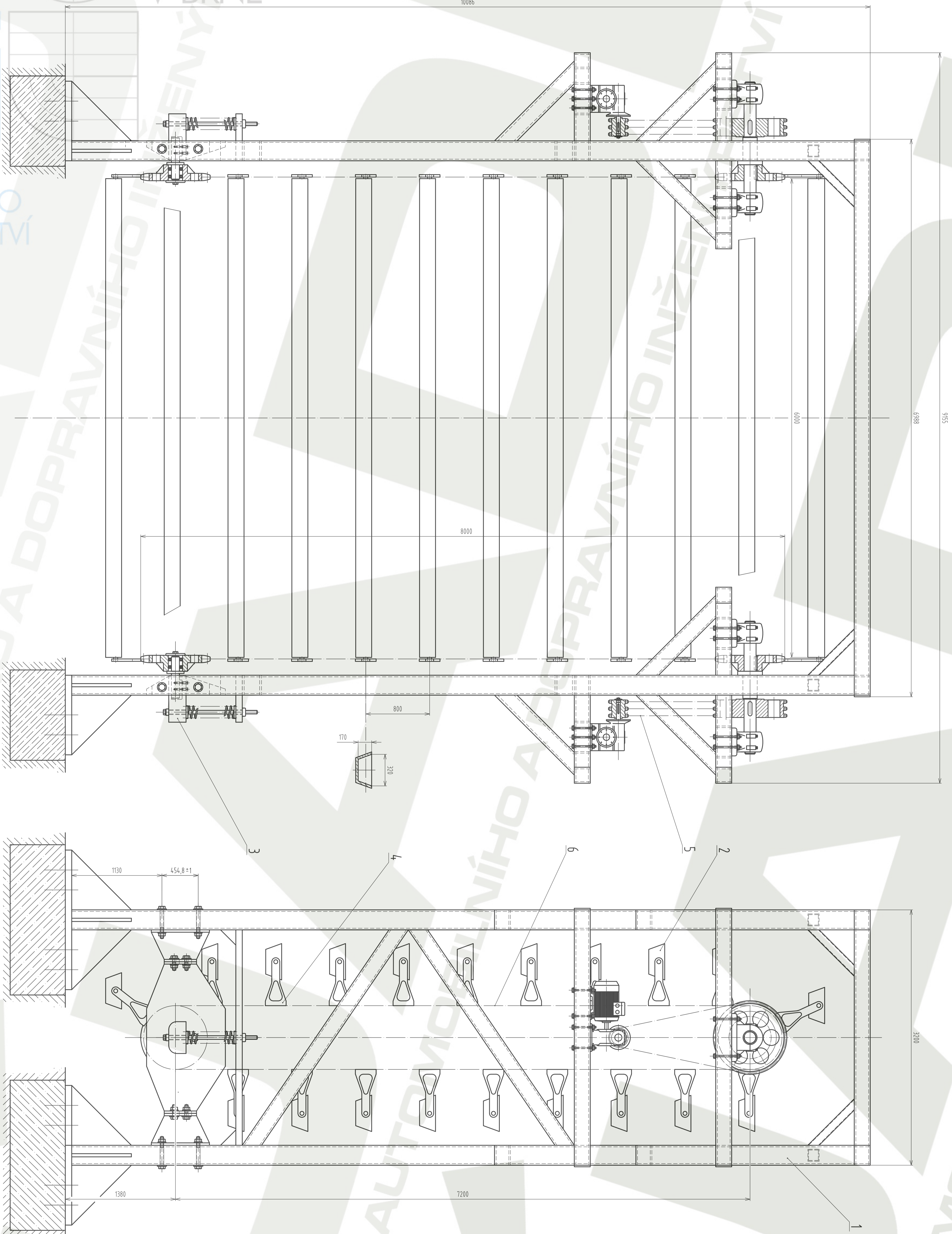


VYSOKÉ
UČENÍ
TECHNICKÉ
V BRNĚ

FSI
FAKULTA
STROJNÍHO
INŽENÝRSTVÍ

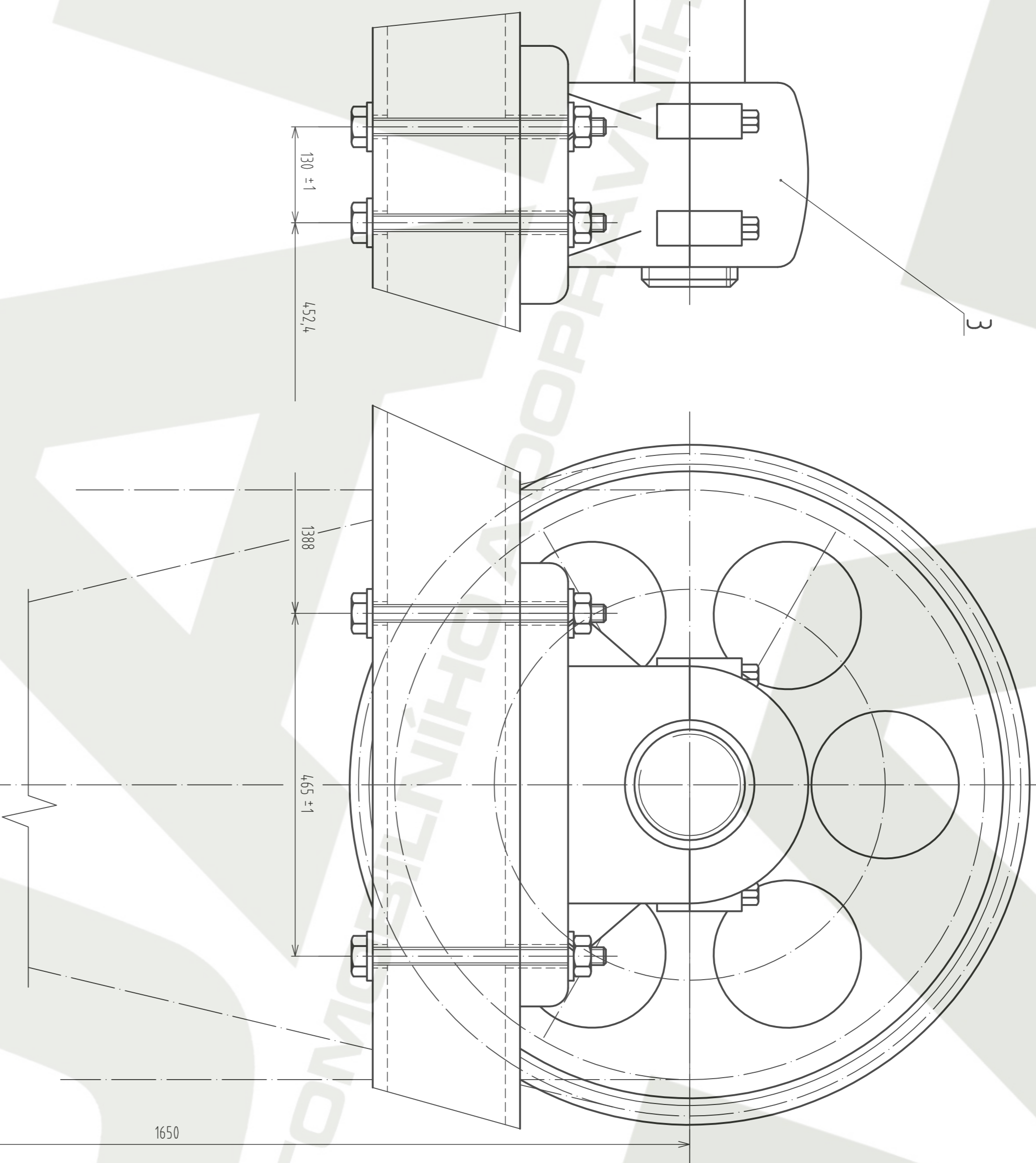
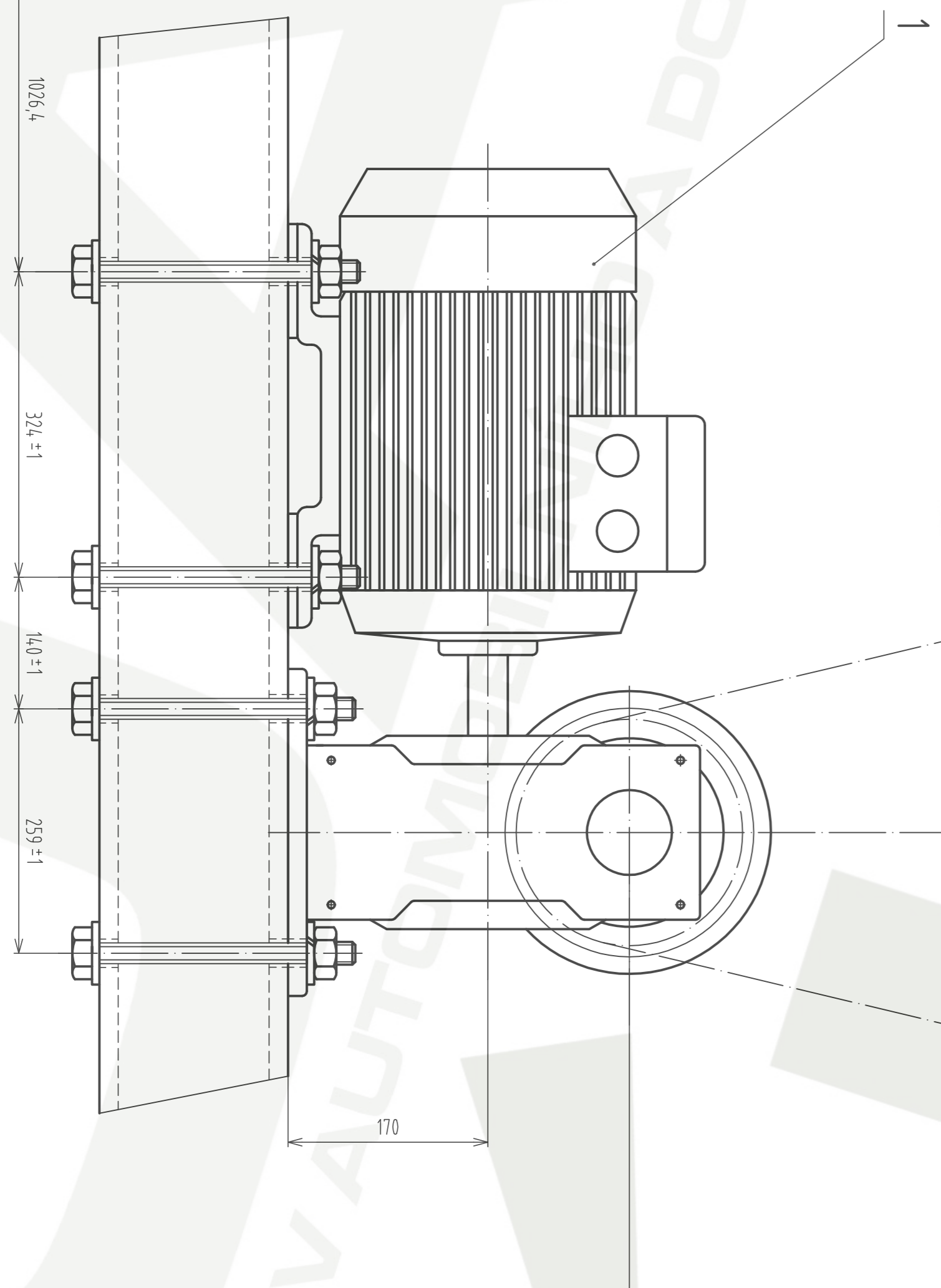
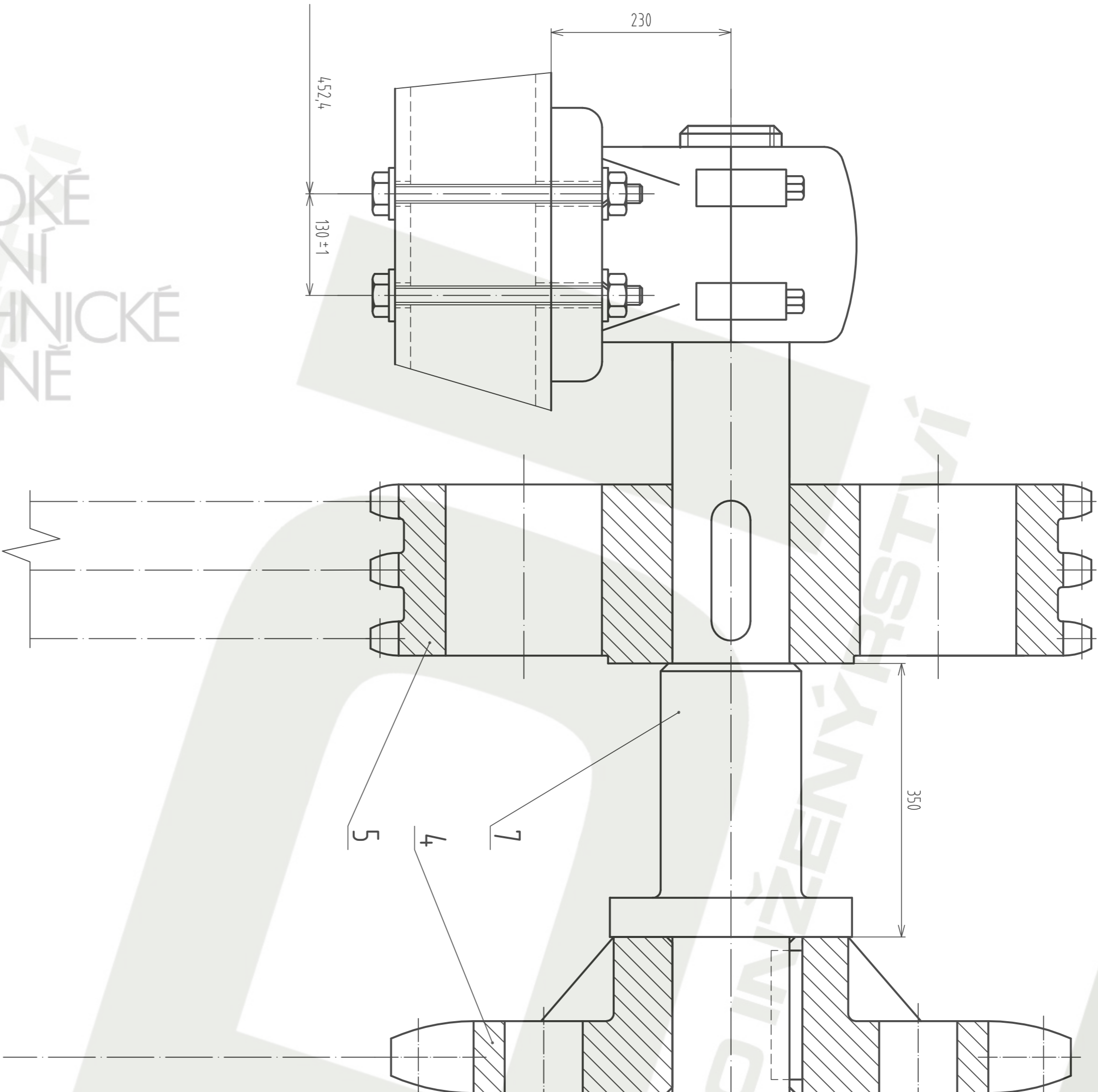
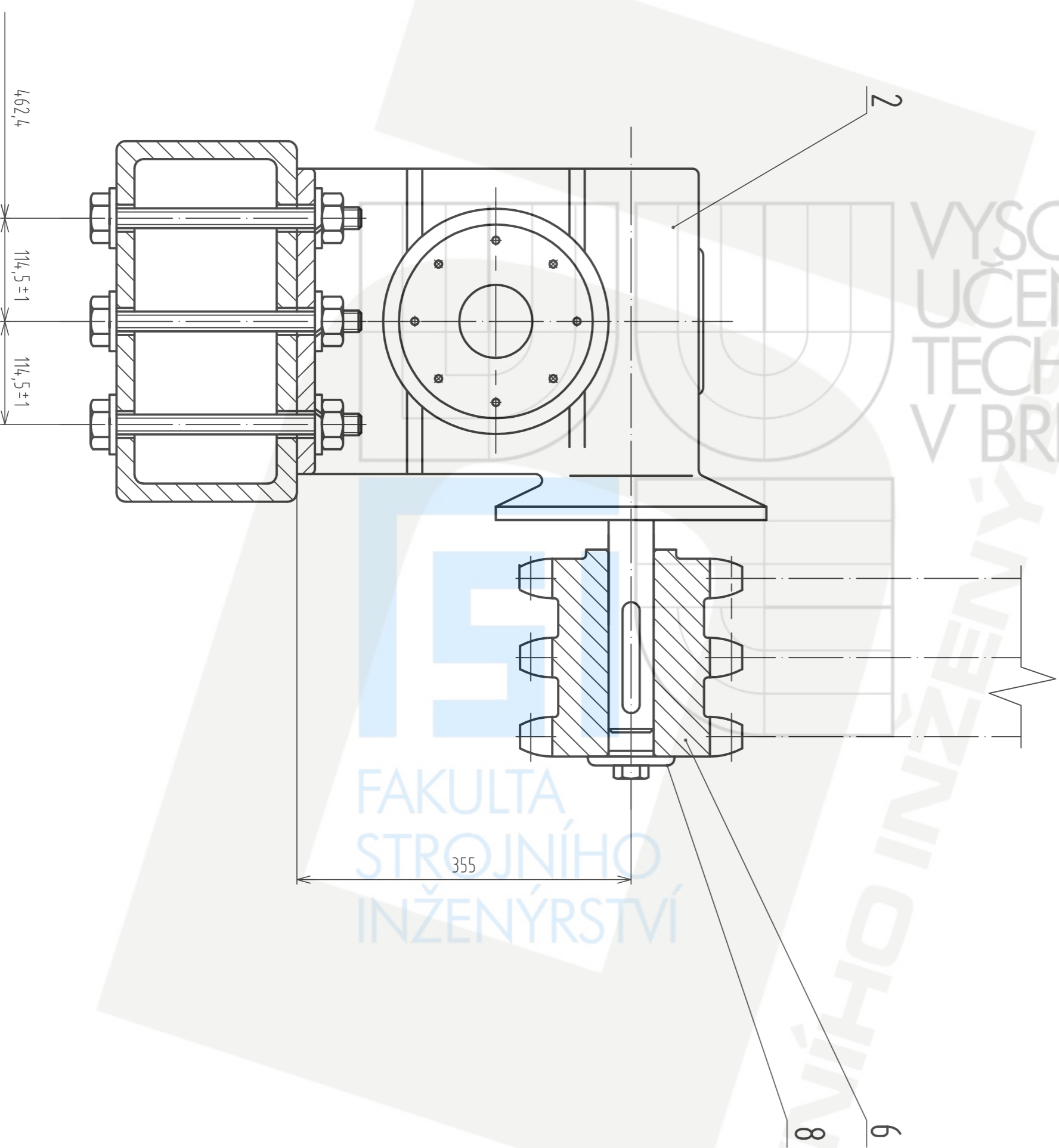


TECHNICKÉ PARAMETRY:
 POČET REGULOVÝCH KAZET - 21ks
 RYCHLOST PŮHYBU ŘETĚZU - $v = 0,15 \text{ m/s}^{-1}$
 PLOŠNÝ ÚLOŽNÝ PRŮŘEZ KAZETY - $S = 0,05 \text{ m}^2$
 MAX. DÉLKA SKLADOVANÉHO MATERIÁLU - $l = 6 \text{ m}$
 VÝKON ELEKTROMOTORU - $P = 15 \text{ kW}$
 DOPRAVOVANÝ MATERIÁL - TÝČOVÝ MATERIÁL

| | | | |
|--------------------|------------------------------------|-----------------------------------|--------|
| Struktura projektu | Heslo | Název | Průběh |
| Název | 1:20 | 1:20 | Průběh |
| Provozovatel | 1:50 | 1:50 | Průběh |
| Objekt | 1:50 | 1:50 | Průběh |
| Stavba | 1:50 | 1:50 | Průběh |
| Datum vydání | 22.2.2010 | 0-1108/00 | Průběh |
| VUT FSI UADI | VÝKRES SESTAVY TOMÁŠ OHRADYNSKÝ | NÁZEV OBEŽNÝ REGULOVÝ ZÁSOBNÍK | Průběh |
| | | Základní dokument | Průběh |

VYSOKÉ
UCENÍ
TECHNICKÉ
V BRNĚ

FAKULTA
STROJNÍHO
INŽENÝRSTVÍ

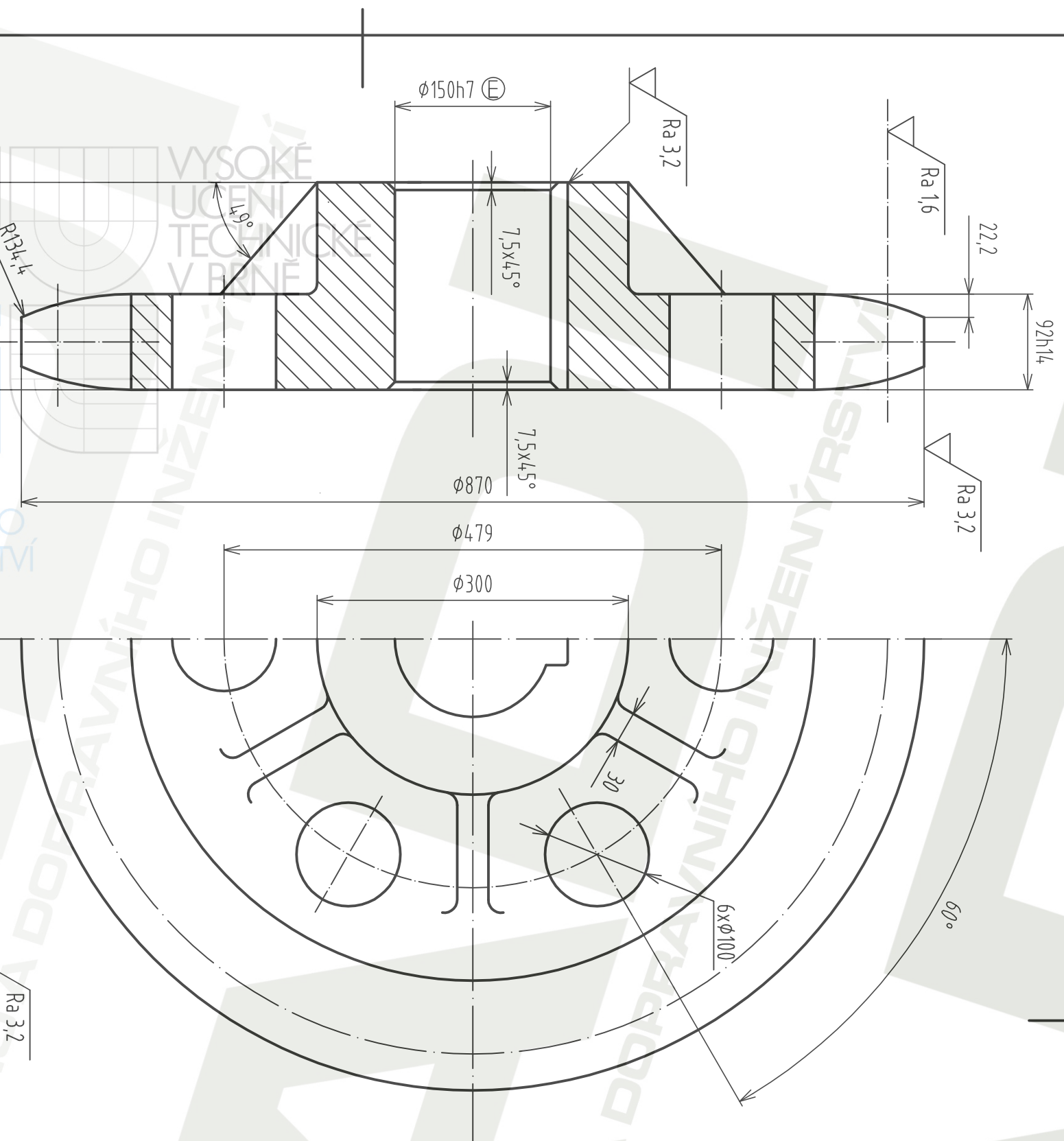


| Čís. pol. | Název - označení Výres - norma | Podtovar Materiál | Hm. J | Mn. |
|-----------|-----------------------------------|----------------------|-------|-----|
| 1 | ELEKTROMOTOR I.LA.7k6-4A46x | | 93,5 | 2 |
| 2 | ŠNEKOVÁ PŘEVODOVKA MR50 | | 112 | 2 |
| 3 | LOŽISKOVÉ TĚLESO SAF 326 | | 115 | 4 |
| 4 | TAŽNÉ KOLO 3-110B/02 | | 395 | 2 |
| 5 | KOLO 3-110B/04 | | 136 | 2 |
| 6 | PASTOREK 3-110B/03 | | 44 | 2 |
| 7 | HRDEL 3-110B/05 | | 263 | 2 |
| 8 | VÍČKO L-110B/06 | | 0,5 | 2 |

Struktura povrchů: Hrany: Měřitko: 1:5 Přesnost: ISO 2768 - mH Tolerování: ISO 8015 První list: 1/1

Materiál: Podtovar: Druh dokumentu: VÝKRES PODSESTAVY Kreslil: TOMAŠ OTRADOVSKÝ Schválil: POHON Hmotnost: kg CHRÁNĚNO PODLE ISO 16046

VUT FSI ÚADI Datum vydání: 22.4.2010 Číslo dokumentu: 1-110B/01



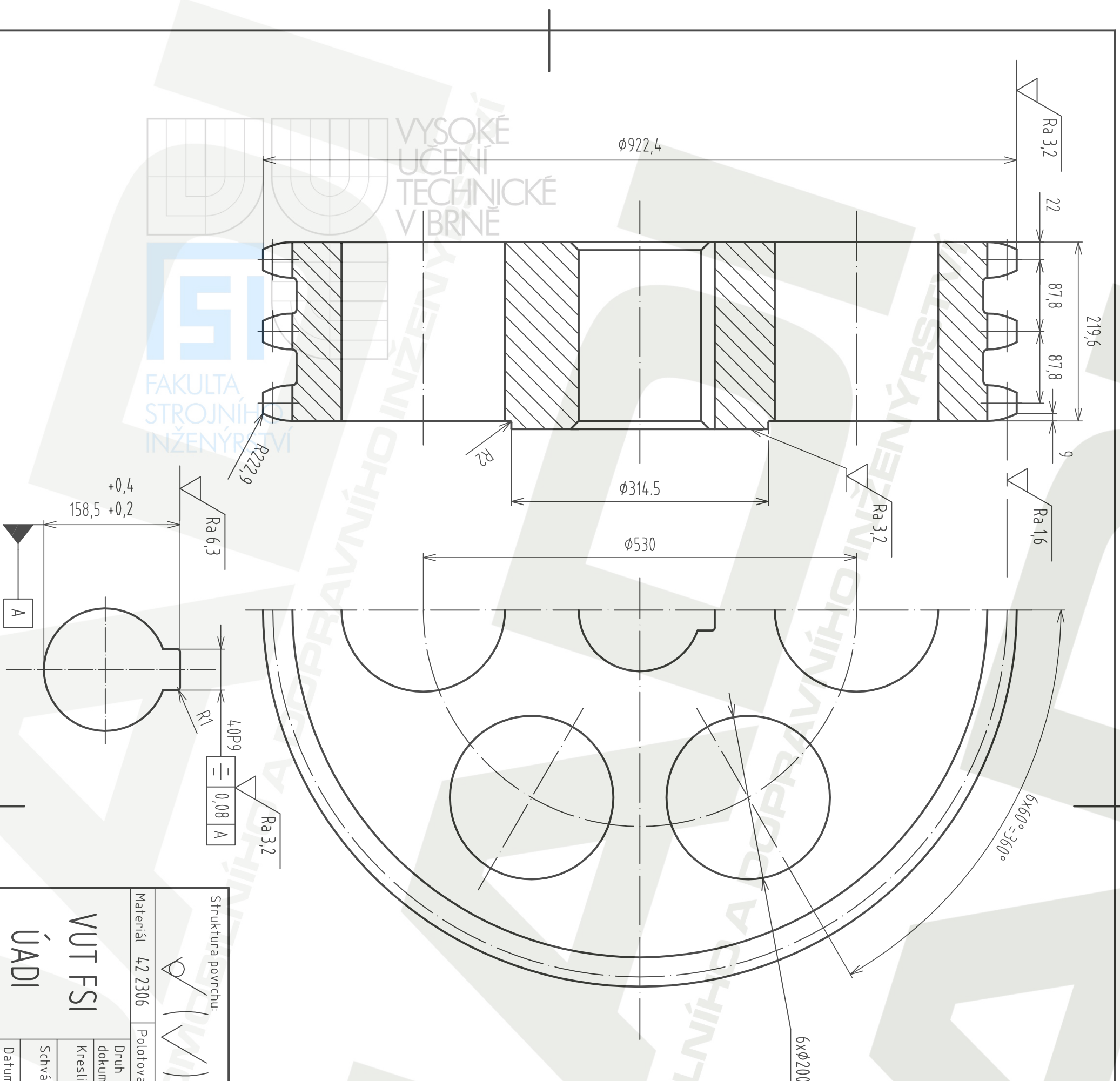
| Řetěz | typ | | MT630-ČSN 26 0401 |
|---|------------------------|----------|-------------------|
| | průměr prvku záběru | d_4 | |
| Počet zubů | t | 400 | |
| Profil zubů | z | 6 | ČSN 01 4811 |
| Průměr roztečné kružnice | d | 800 | |
| Průměr patní kružnice | d_f | 658,6 | |
| Poloměr dna zubní mezery | r_i | 70,7 | |
| Poloměr boku zubu | r_e | 134,4 | |
| Úhel otevření zubu | α | 105° | |
| Úhel boku zubu | γ | - | |
| Rozšířená dna zubu | e | - | |
| Mezní úchytky | rozteče | d_t | |
| | průměru patní kružnice | d_{df} | -0,25 |
| | šířky věnce | d_{bf} | -0,3 |
| obvodového házení patní kružnice a čelního házení ozubeného věnce | | d_z | 0,14 |

| | | | | |
|--------------------|-------------|-----------------|--------------------------|---------------|
| Struktura povrchu: | Hrany: | Měřítko | Průměrnost | ISO 2768 - mH |
| | | 1:5 | Tolerování | ISO 8015 |
| | | | Promítání | |
| Materiál 42 2306 | Č.M. 101974 | Hmotnost 395 kg | CHRÁNĚNO PODLE ISO 16016 | |

| | | | | | | | | | |
|---------|--|----------------|--|------------------|--|-----------------|--|------------|--|
| VÚT FSI | | Druh dokumentu | | VÝROBNÍ VÝKRES | | Název | | TAŽNÉ KOLO | |
| ÚADI | | Kreslil | | TOMÁŠ OTRADOVSKÝ | | Číslo dokumentu | | 3-1TOB/02 | |
| | | Schválil | | | | | | | |
| | | Datum vydání | | 22.4.2010 | | | | List / | |

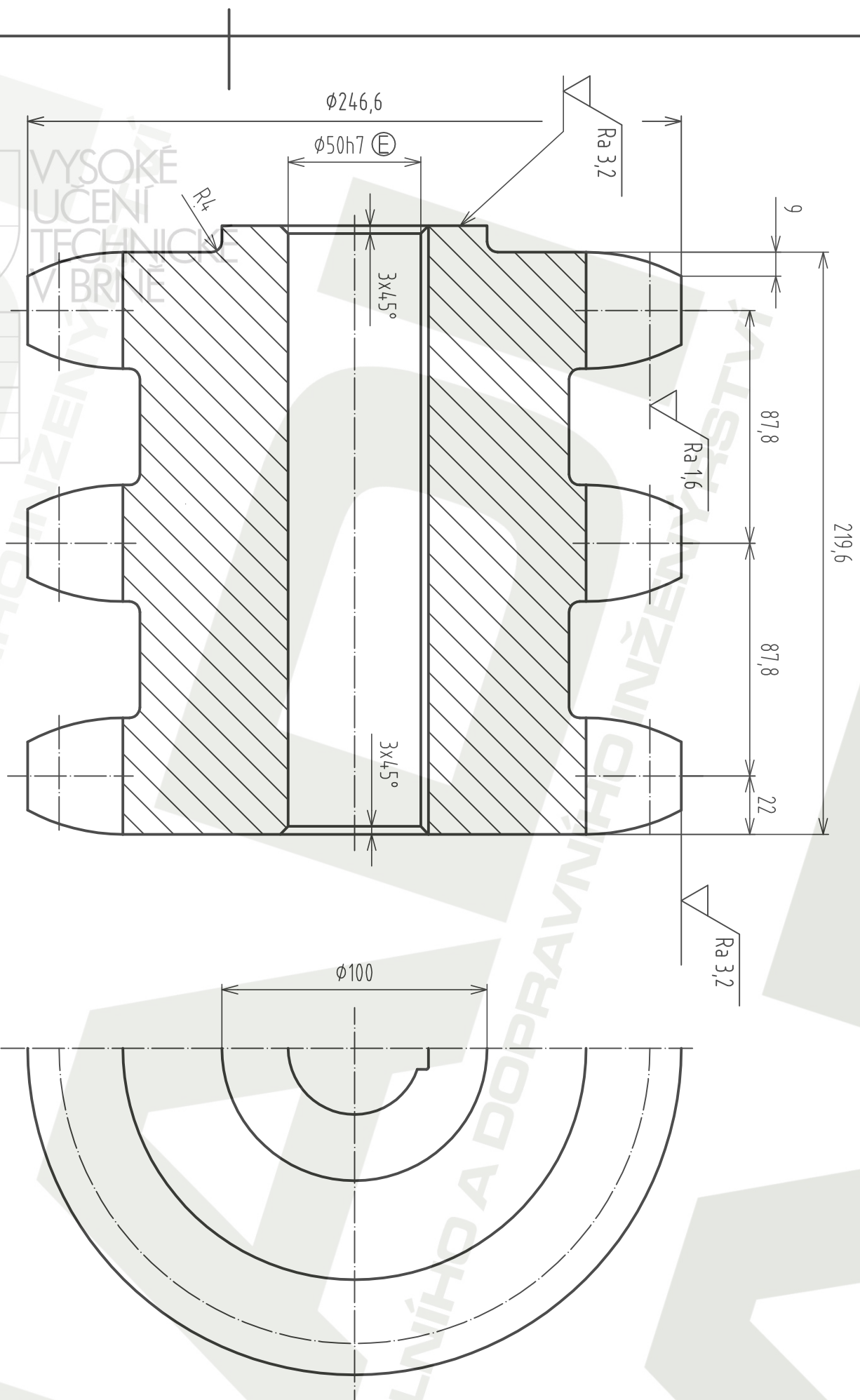
VYSOKÉ
UCENÍ
TECHNICKÉ
V BRNĚ

FAKULTA
STROJNÍ
INŽENÝRSTVÍ



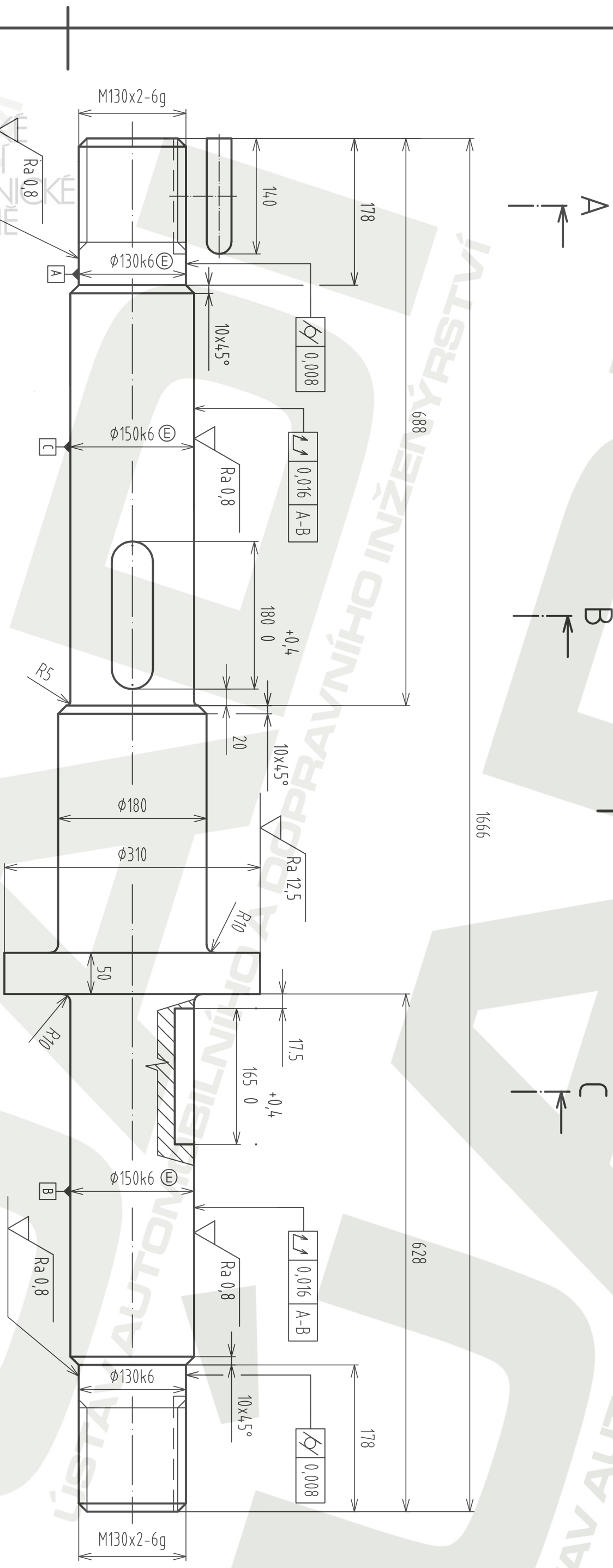
| Řetěz | typ | 48A-3-ČSN 26 3311 | |
|--------------------------|---|-------------------|-------|
| | průměr prvku záběru | d ₃ | 47,63 |
| rozteč řetězu | t | 76,2 | |
| Počet zubů | Z | 37 | |
| Profil zubů | | ČSN 01 4811 | |
| Průměr roztečné kružnice | d | 898,58 | |
| Průměr patní kružnice | d _f | 850,5 | |
| Poloměr dna zubní mezery | r _i | 24,053 | |
| Poloměr boku zubu | r _e | 222,91 | |
| Úhel otevření zubu | α | 117,57° | |
| Úhel boku zubu | γ | - | |
| Rozšířená zubu | e | - | |
| Mezní úchytky | rozteče | d ₊ | |
| | průměru patní kružnice | d _{df} | -0,25 |
| | šířky věnce | d _{bf} | -0,3 |
| | obvodového házení patní kružnice a čelního házení ozubeného věnce | d _z | 0,14 |

| | | | | | |
|--------------------|---------|------------------|-------------|-----------------|-----------|
| Struktura povrchu: | | Hrany: | | Měřítko | 1:5 |
| | | | | Číslo dokumentu | 3-1TOB/04 |
| Materiál | 42 2306 | Polotovar | Č.M. 101974 | Hmotnost | 736 kg |
| Druh dokumentu | | VÝROBNÍ VÝKRES | | Název | |
| Kreslil | | TOMÁŠ OTRADOVSKÝ | | KOLO | |
| Schválil | | | | Číslo dokumentu | |
| Datum vydání | | 22.4.2010 | | List / | |
| ÚAD I | | VÚT FSI | | | |

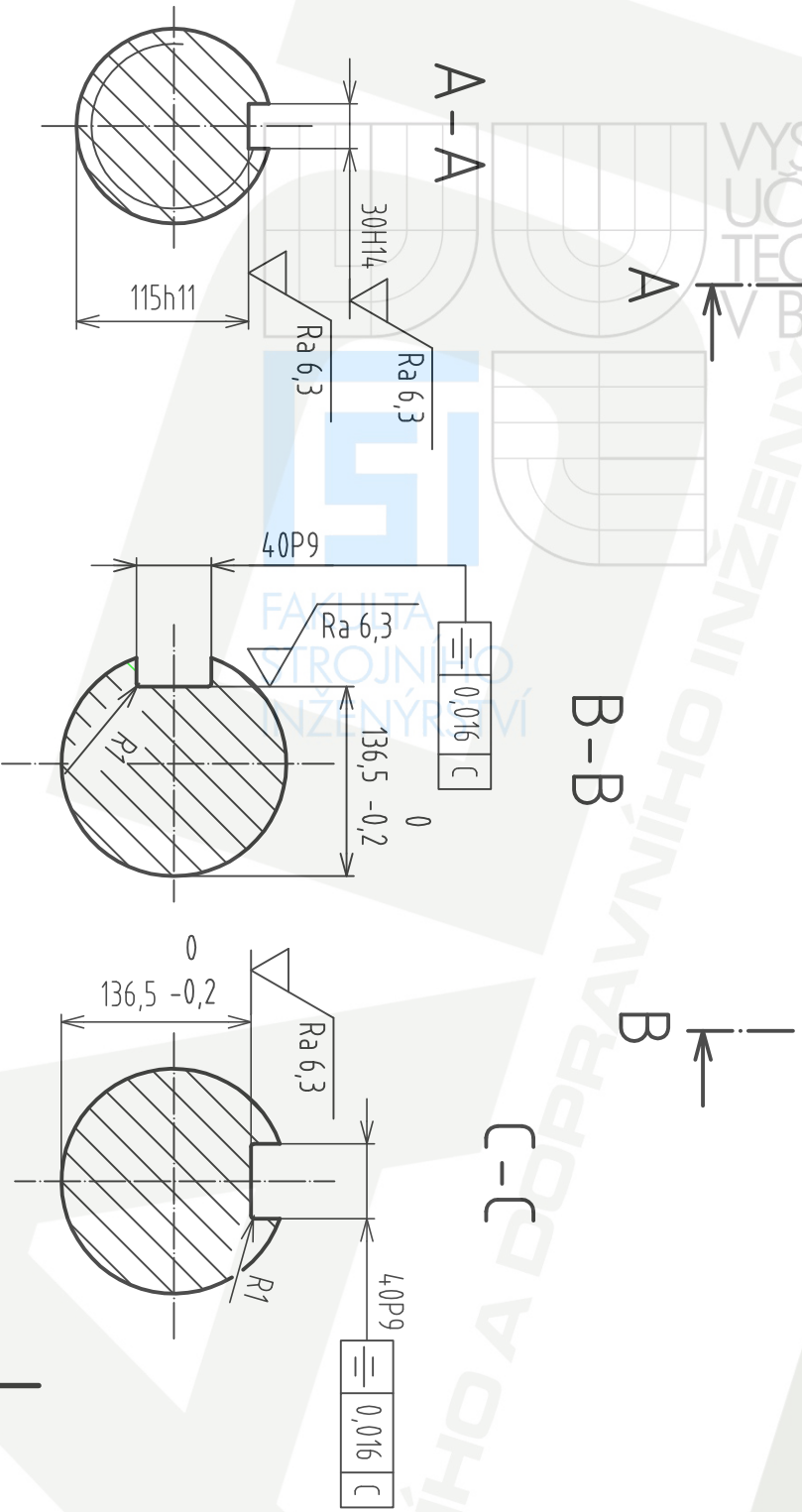


| Řetěz | typ | | 48A-3-ČSN 26 3311 | |
|--------------------------|---|-----------------|---------------------|----------------|
| | průměr prvku záběru | d ₃ | průměr prvku záběru | d ₃ |
| Počet zubů | rozteč řetězu | t | rozteč řetězu | t |
| Profil zubů | | z | | z |
| Průměr roztečné kružnice | | 9 | | 9 |
| Průměr patní kružnice | | ČSN 01 4811 | | ČSN 01 4811 |
| Průměr dna zubní mezery | | d | | 222,81 |
| Poloměr boku zubu | | d _f | | 174,7 |
| Úhel otevření zubu | | r _i | | 24,053 |
| Úhel boku zubu | | r _e | | 62,87 |
| Rozšířená zubu | | α | | 110° |
| | | γ | | - |
| | | e | | - |
| Mezní úchytky | | | | |
| | rozteče | d ₊ | | |
| | průměru patní kružnice | d _{df} | | -0,25 |
| | šířky věnce | d _{bf} | | -0,3 |
| | obvodového házení patní kružnice a čelního házení ozubeného věnce | d _z | | 0,14 |

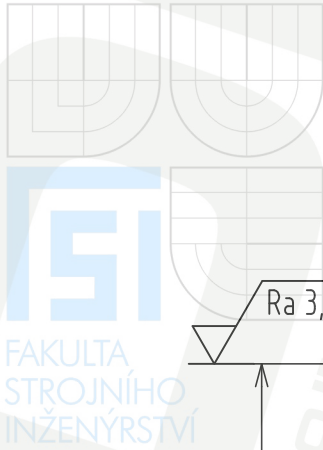
| | | | | | |
|-------------------------------|--|--------------------------|--|---------------------------|--|
| Struktura povrchu: | | Hrany: | | Měřítko | |
| | | | | 1:2 | |
| Materiál 42 2306 | | Polotovary Č.M. 101974 | | Hmotnost 44 kg | |
| Druh dokumentu VÝROBNÍ VÝKRES | | Kreslil TOMÁŠ OTRADOVSKÝ | | Schválil | |
| ÚADÍ | | VÚT FSI | | Číslo dokumentu 3-110B/03 | |
| Datum vydání 22.4.2010 | | Název PASTOREK | | Průměrnost ISO 2768 - MH | |
| | | | | Tolerování ISO 8015 | |
| | | | | Promítání | |
| | | | | CHRÁNĚNO PODLE ISO 16016 | |
| | | | | List / | |



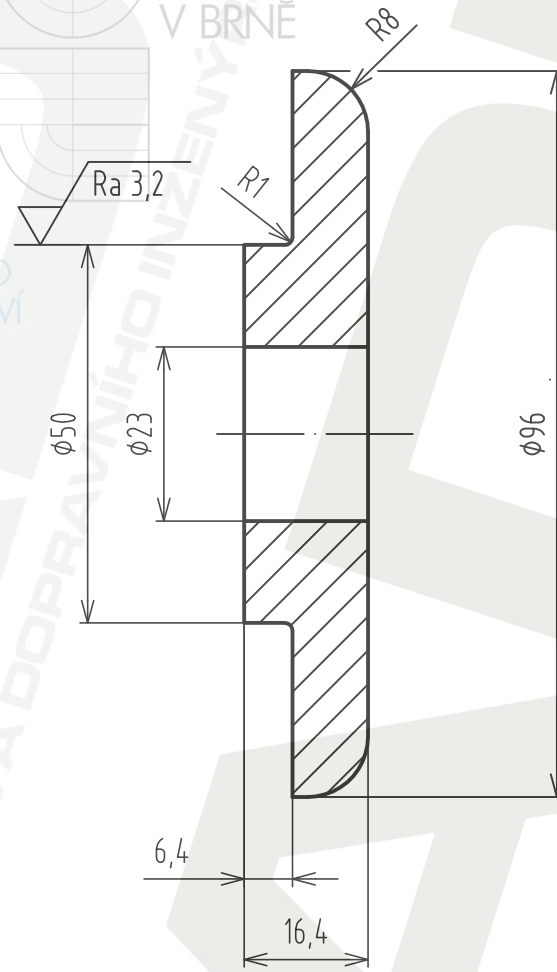
CEMENTOVÁNO, KALENO NA(60±2)HRC=0,8 0 +0,2
 ZÁVIT CHRÁNĚN



| | | | | | | | |
|------------------------------|--|-------------------------------------|--|-----------------|--|--------------------------|--|
| Struktura povrchu: Ra 3,2 | | Hrany: F0,3 | | Měřítko 1:5 | | Přesnost ISO 2768 - MH | |
| Materiál 12 020.9 | | Polotovary Ø315-1670 ČSN 42 5551 | | Hmotnost 263 kg | | Tolerování ISO 8015 | |
| VÚT FSI | | Druh dokumentu VÝROBNÍ VÝKRES | | Název HRÍDEL | | Promítání | |
| ÚADI | | Kreslil TOMÁŠ OTRADOVSKÝ | | Schválil | | CHRÁNĚNO PODLE ISO 16016 | |
| Datum vydání 22.4.2010 | | Číslo dokumentu 3-110B/05 | | List / | | | |



VYSOKÉ
UCENÍ
TECHNICKÉ
V BRNĚ



| | | | |
|------------------------|------------------------------------|-------------------------------------|--------------------------|
| Struktura povrchu: | Hrany: | Měřítko 1:1 | Přesnost ISO 2768 - mH |
| | | | Tolerování ISO 8015 |
| | | | Promítání |
| Materiál 11 500 | Polotovar $\phi 96-17$ ČSN 42 5551 | Hmotnost 0,5 kg | CHRÁNĚNO PODLE ISO 16016 |
| VUT FS ÚADI | Druh dokumentu VÝROBNÍ VÝKRES | Název VÍČKO | |
| | Kreslil TOMÁŠ OTRADOVSKÝ | | |
| | Schválil | Číslo dokumentu 4-1TOB/06 | |
| | Datum vydání 22.4.2010 | | |

| Čís. pol. | Název - označení | Polotovar | Hm. | J | Mn. |
|--------------|-------------------|-----------|-----|---|-----|
| | Výres - norma | Materiál | | | |
| 1 | NOSNÁ KONSTRUKCE | | | | 1 |
| 2 | REGÁLOVÁ KAZETA | | | | 21 |
| 3 | NAPÍNAČÍ ZAŘÍZENÍ | | | | 2 |
| 4 | UNAŠEČ | | | | 42 |
| 5 | ŘETĚZ 48A-3 | | | | 2 |
| | ČSN 02 3311 | | | | |
| 6 | ŘETĚZ MT630 | | | | 2 |
| | ČSN 26 0401 | | | | |

| | | | | |
|-----------------|----------------|------------------|-----------------|--------------------------|
| VUT FSI ÚADI | Druh dokumentu | SEZNAM POLOŽEK | Název | OBĚŽNÝ REGÁLOVÝ ZÁSOBNÍK |
| | Kreslil | TOMÁŠ OTRADOVSKÝ | Číslo dokumentu | |
| | Schválil | | | |
| | Datum vydání | 22.4.2010 | | |