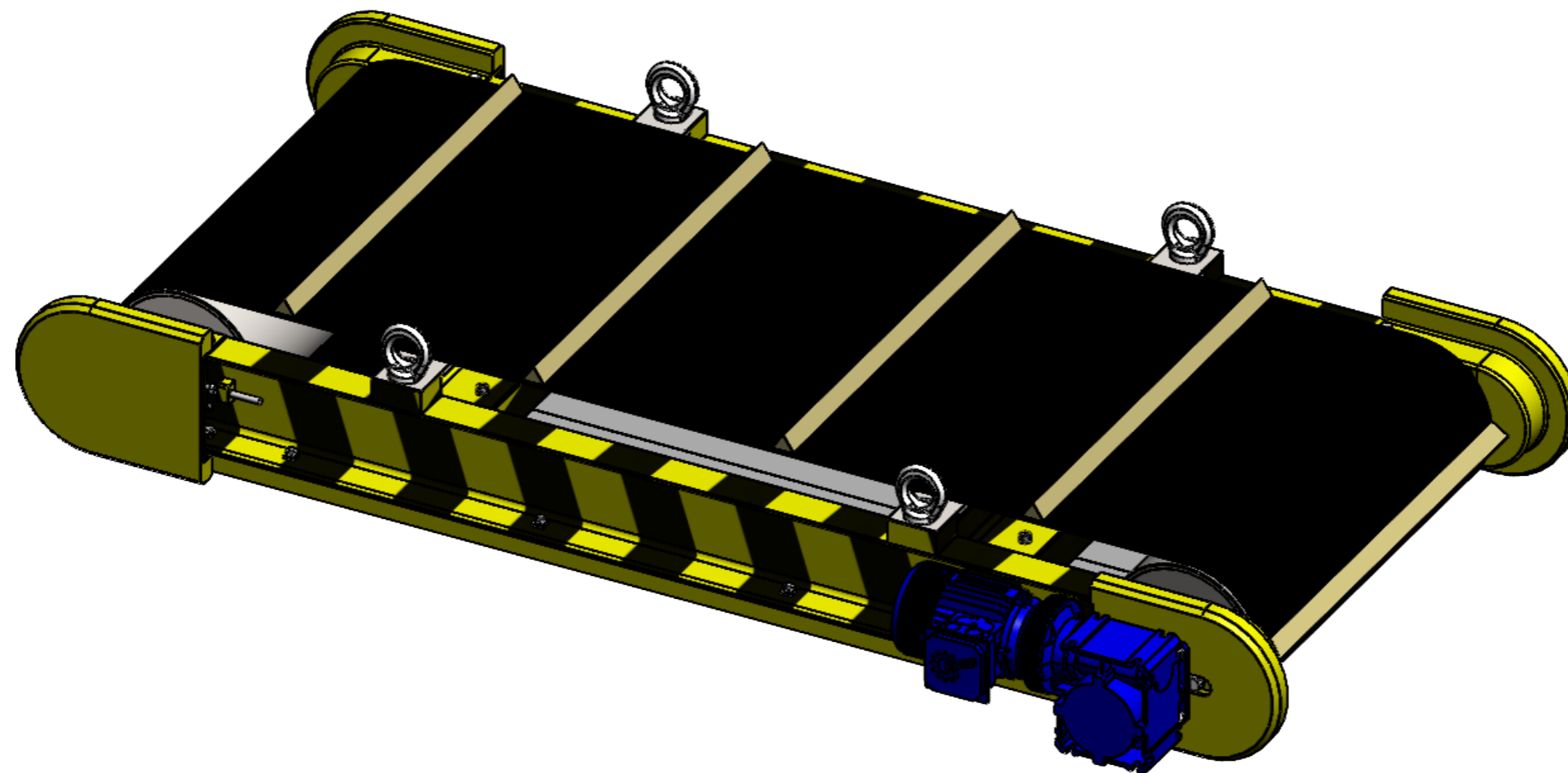
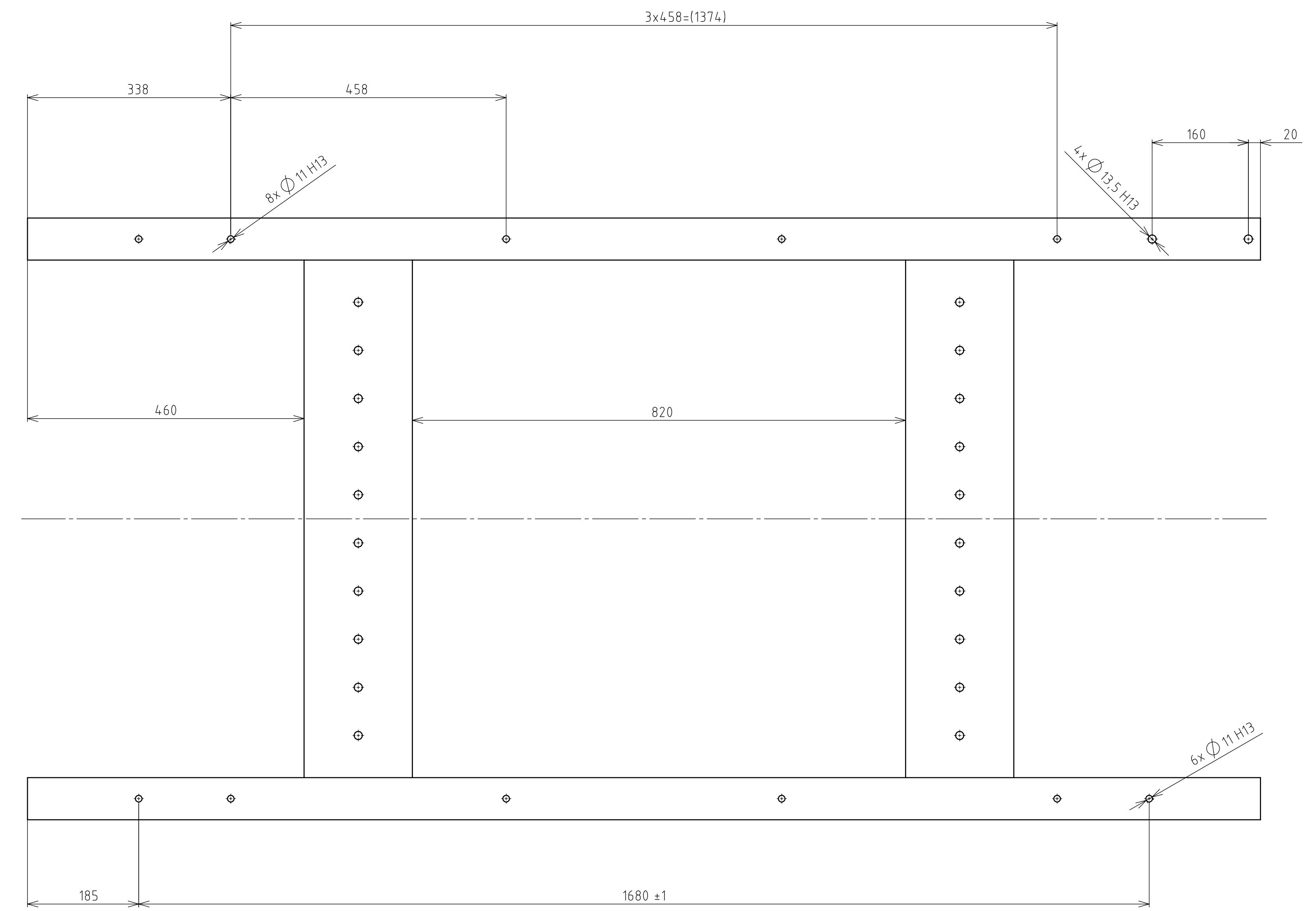
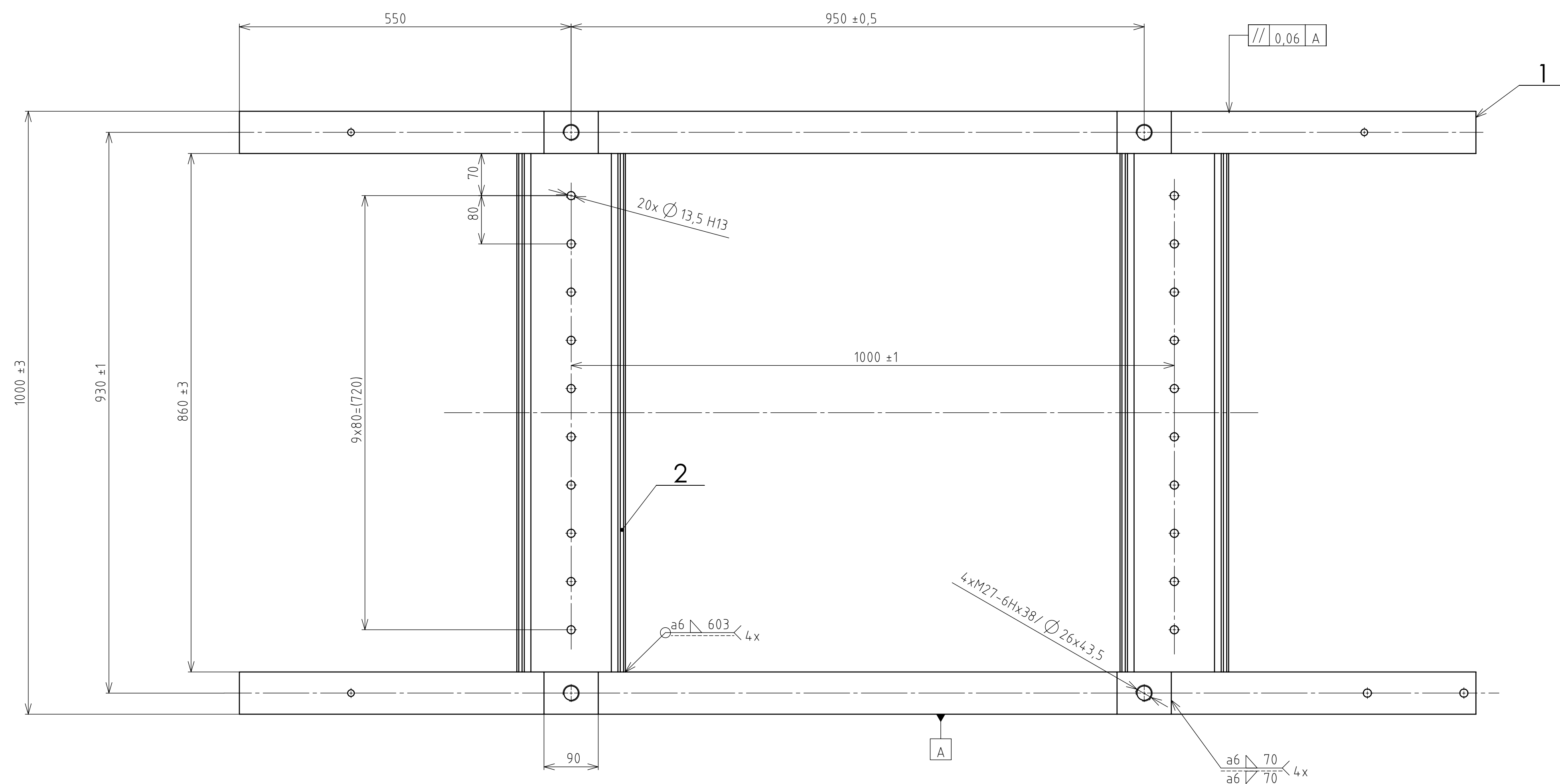
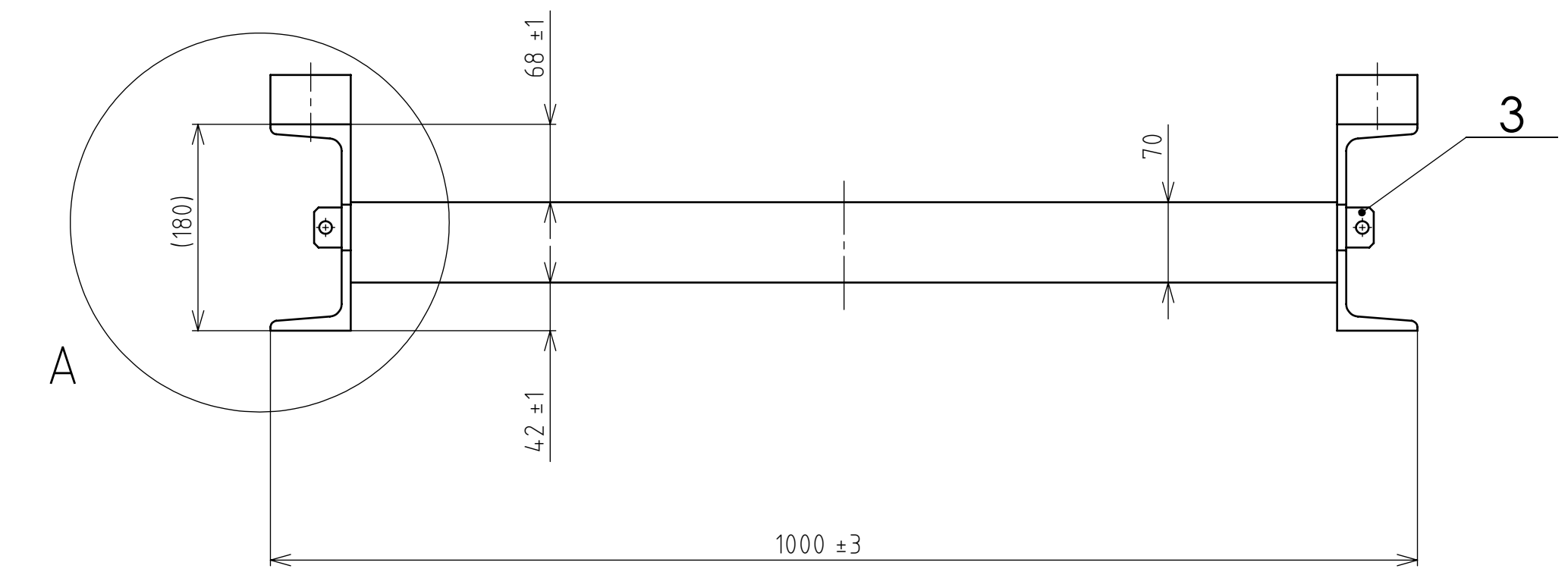
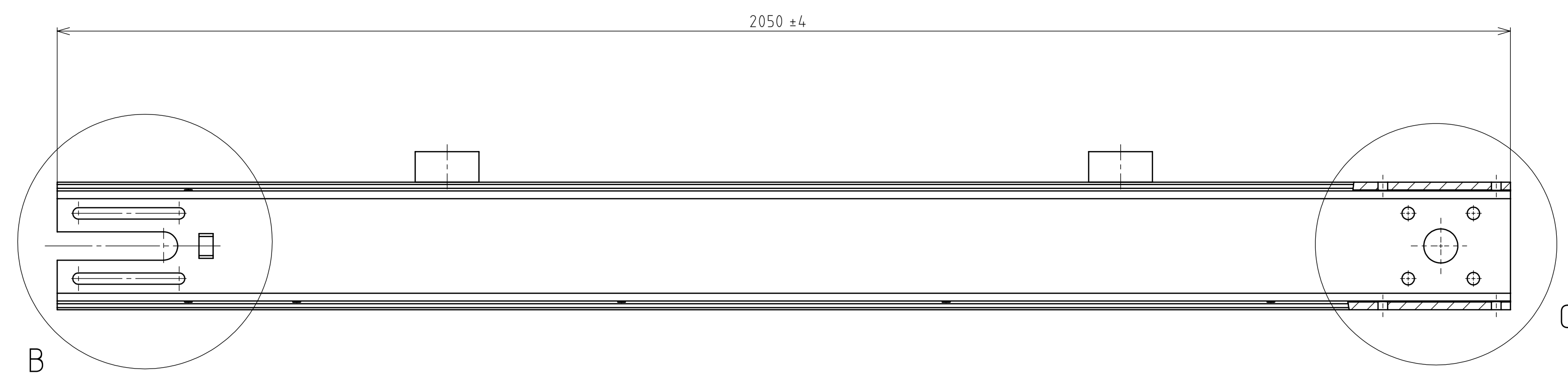


30	PODLOŽKA 11 ČSN 021702		24	0,01	
29	PODLOŽKA 14 ČSN 021739		4	0,02	
28	PODLOŽKA 13 ČSN 021702		4	0,01	
27	PODLOŽKA 11 ČSN 021739		16	0,01	
26	PODLOŽKA 10,5 ČSN 021702		16	0,06	
25	MATICE M16 ČSN EN 24032		4	0,04	
24	MATICE M12 ČSN EN 24032		40	0,01	
23	MATICE M10 ČSN EN 24032		16	0,01	
22	ŠROUB M12 ČSN 021909		4	1,16	
21	ŠROUB M16 x 40 ČSN 02 1163		20	0,11	
20	ŠROUB M12 x 35 ČSN EN 24017		4	0,04	
19	ŠROUB M10 x 100 ČSN EN 24017		2	0,06	
18	ŠROUB M10 x 30 ČSN EN 24017		16	0,03	
17	PERO 10x7 x 8 x 100 ČSN 02 2562		1	0,03	
16	SILENTBLOK MDX37		20	0,17	
15	ELEKTROMOTOR MORO SKS15T5FA18-HE00-0054		1	20,0	
14	UPÍNAČÍ POUZDRO KLBB 343	10060 03353	4	0,96	
13	DOPRAVNÍ PÁS	Silikonový kaučuk	1	30,11	
12	LOŽISKO FY 35 TF		4	1,3	
11	OPĚRNÁ LÍŠTA P2 - 100x100 ČSN 42 530121	10037 03250,00	2	1,2	
10	OCHRANNÁ LÍŠTA P2 - 160x160 ČSN 42 530121	10037 03250,00	2	3,89	
9	ČEHÝY MOTORU P5 - 300x 100 ČSN 42 5310 11	10037 03250,00	1	74,8	
8	KRYT P5 - 300x 100 ČSN 42 5310 11	10037 03250,00	3	7,91	
7	UTAHOVACÍ PODLOŽKA 18x25 ČSN 42 5022 01	10037 03250,00	8	0,23	
6	NEODYMOVÝ MAGNET 140x80x60	NEODYM (NdFeB)	10	29,97	
5	HŘÍDEL VRATNÉHO BUBENU	10060 03353	1	11,03	
4	HŘÍDEL HNACÍHO BUBENU	3-3B-STU/3-0102	1	12,48	
3	VRATNÝ BUBEN	10037 03250,00	1	64,5	
2	HNACÍ BUBEN	10037 03250,00	1	64,5	
1	RÁM	3-3B-STU/3-0101	1	104,78	
ČP	NÁZEV - ROZMĚRY - NORMA	Č. VÝKRESU	MATERIÁL	KS	HMOT.

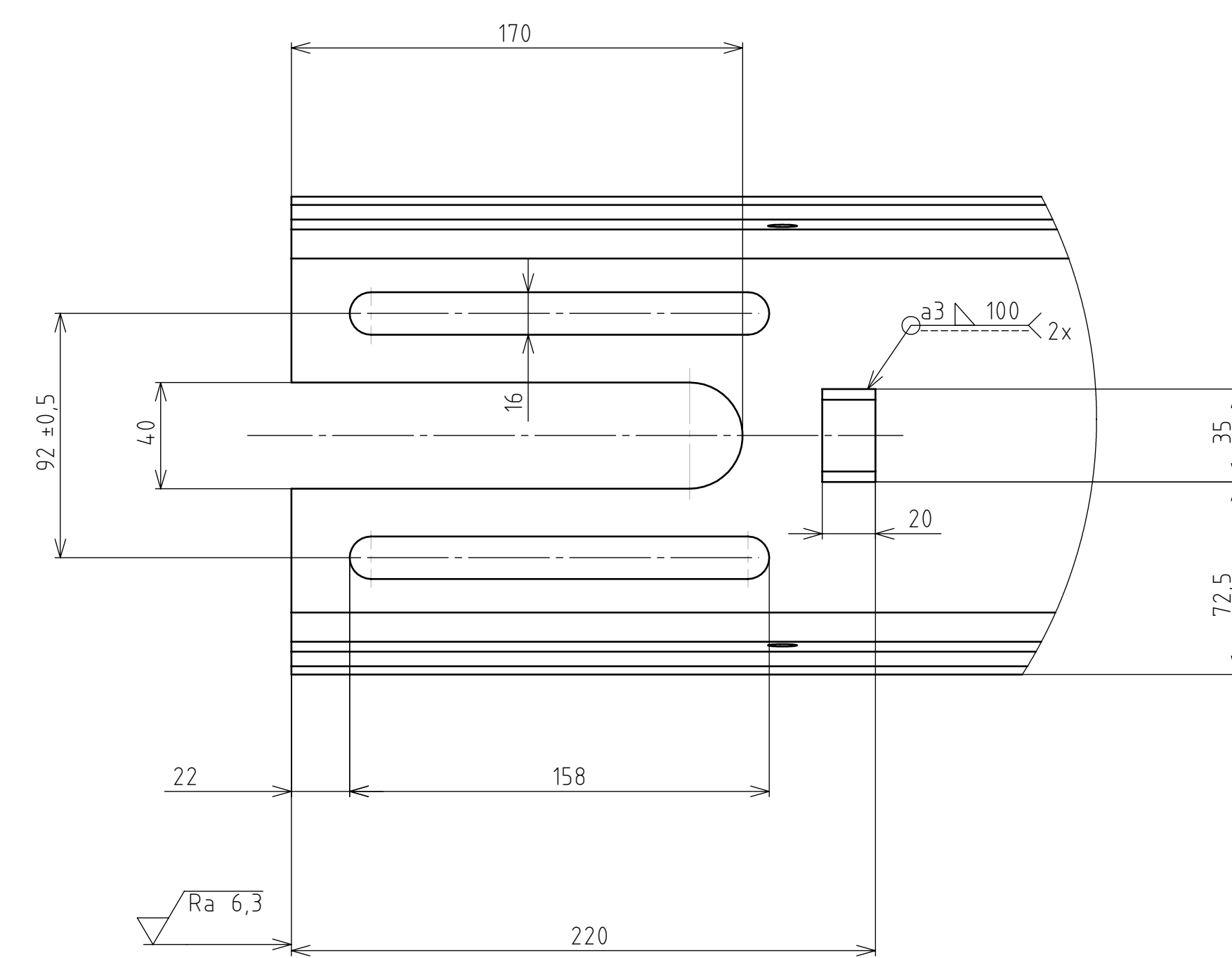
Dřevnost povrchu		Hrany	Měřítko	1:5	Dřevnost	Prostřídání	Seřazení
Materiál		Polotovary	Hmotnost	693,44 kg	Chráněno podle ISO 16016		
Druh dokumentu		VÝKRES SESTAVY	Název	MAGNETICKÝ SEPARÁTOR			
Schválil		MARTIN KOVÁŘÍK	Číslo dokumentu				
Datum vydání		17.02.2021	1-3B-STU/3-01/00		List 1 / 1		



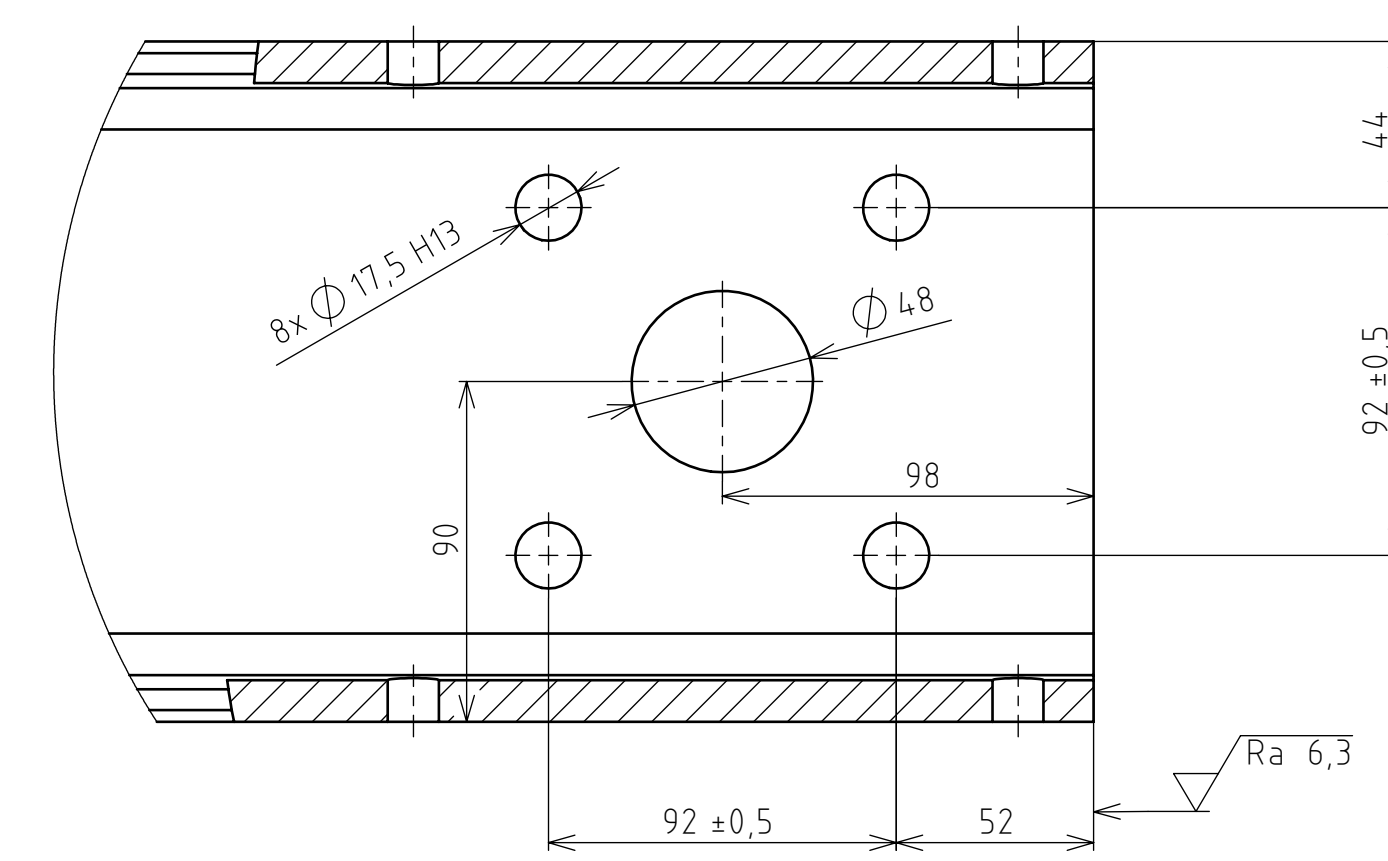
Drsnost povrchu		Hrany		Měřítko	Přesnost
				1:10	Promítání 
				Sestava	
Materiál		Polotovary		Hmotnost 693,44 kg	Chráněno podle ISO 16016
VUT - FSI ÚSTAV AUTOMOBILNÍHO A DOPRAVNÍHO INŽENÝRSTVÍ		Druh dokumentu VÝKRES SESTAVY		Název	
		Kreslil MARTIN KOVAŘÍK		MAGNETICKÝ SEPARÁTOR	
		Schválil		Číslo dokumentu	
		Datum vydání 17.02.2021		1-3B-STI/3-01/00	



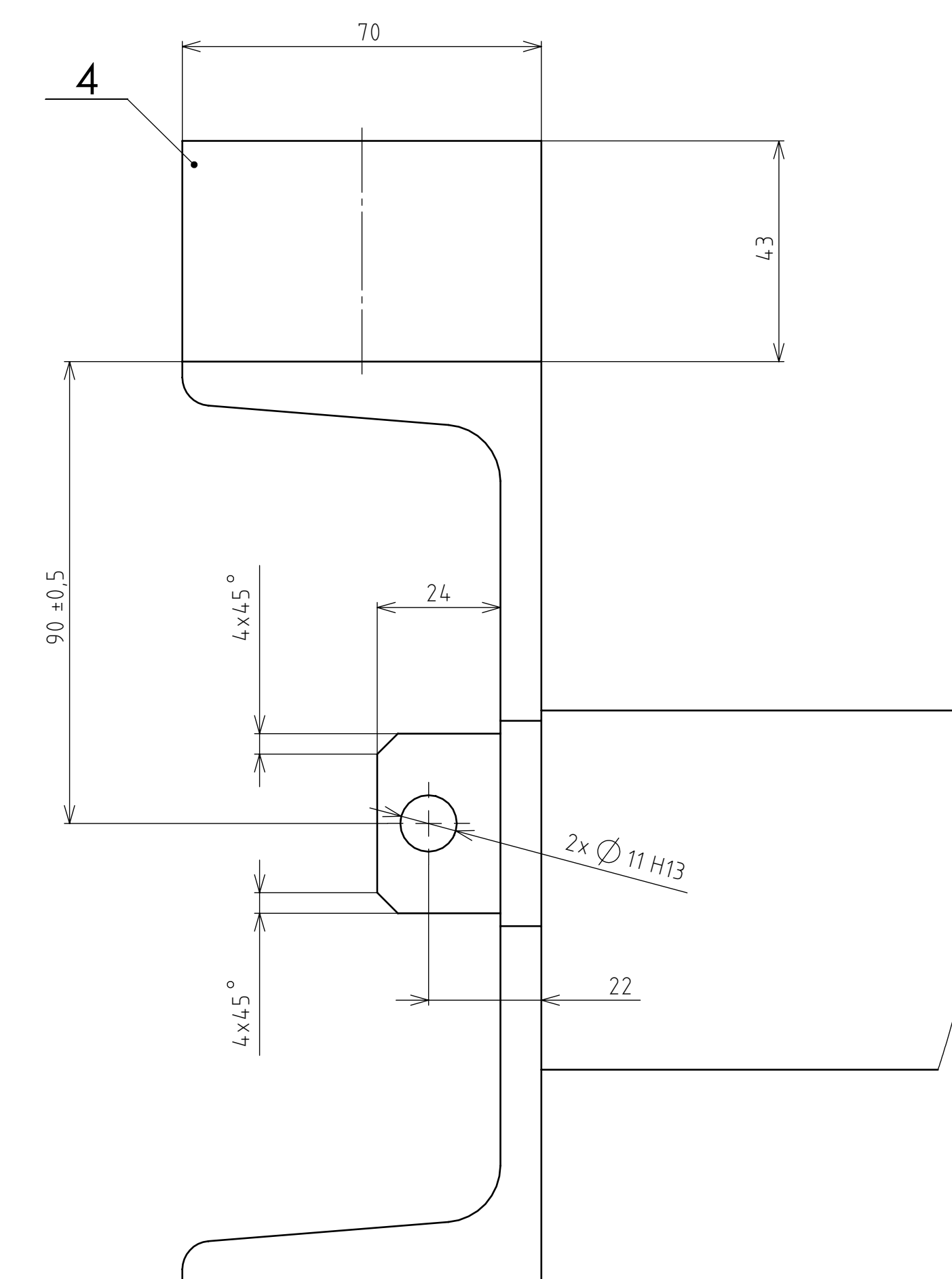
B (1:2)



C (1:2)



A (1:1)

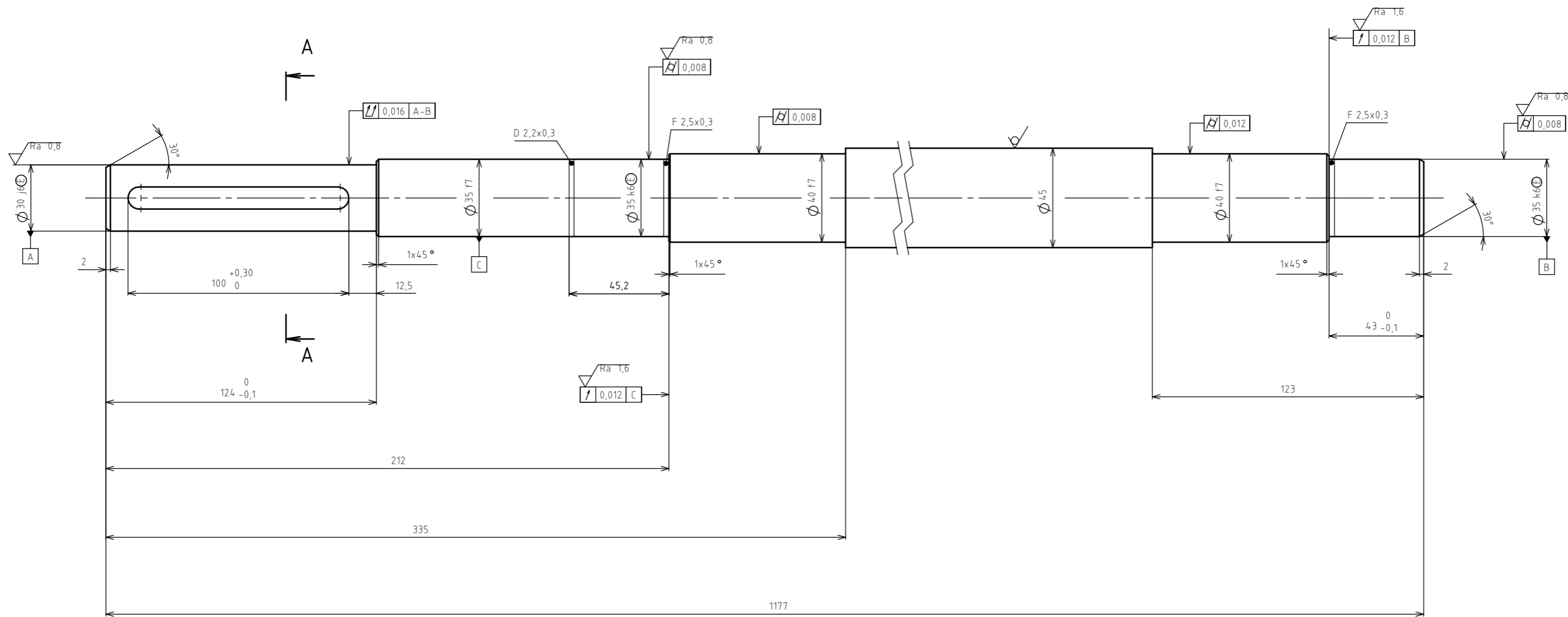


LAKOVÁNO SYNTETICKOU BARVOU S2000
 LAKOVÁNO SYNTETICKOU BARVOU RAL 1023
 LAKOVÁNO SYNTETICKOU BARVOU RAL 9005
 HRANY OBROBENÝCH PLOCH PO SVAŘOVÁNÍ
 OTŘYSKÁNO
 ŽHÁNO KE SNÍŽENÍ ZBYTKOVÉHO PNUTÍ
 CELKOVÁ DÉLKA SVAŘU a6 Δ 2972
 CELKOVÁ DÉLKA SVAŘU a3 Δ 200
 ELEKTRODA E42 L B 42 H5 ČSN EN ISO 260-A (05 5005) DK-4.8.00
 EN ISO 13920-B F

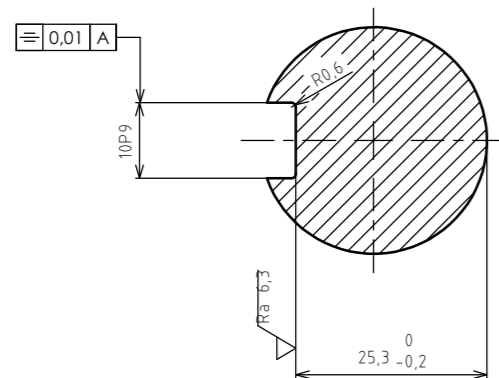
Dřívost povrchu		Hrany		Měřítko	Přesnost
				1:5	ISO 2768-mK
					Prostředí
					Seřazení
Materiál		Polotovary	Hmotnost 126,78 kg		
VUT-FSI		Druh dokumentu	VÝKRES SVAŘKU	Název	
ÚSTAV		Kreslil	MARTIN KOVÁŘÍK	RÁM	
AUTOMOBILNÍHO		Schválil		Číslo dokumentu	
A DOPRAVNÍHO		Datum vydání	17.02.2021	1-3B-STI/3-01/01	
INŽENÝRSTVÍ				Líst 1/1	

Číslo polož.	Název - označení	Polotovar	Hmot.	J	Množ.
	Výkres - norma	Materiál			
1	BOČNICE RÁMU	U 180/B ČSN 425570	40,6		2
		S235JR			
2	SPOJNICE RÁMU	U 180/B ČSN 425570	18,9		2
		S235JR			
3	NAPÍNÁK BUBNU	TYČ PLOCHÁ 30 x 20 ČSN 42 5522.01	0,19		2
		S235JR			
4	MATICE HÁKU	TYČ PLOCHÁ 90 x 70 ČSN 42 5522.01	1,85		4
		S235JR			
-	ELEKTRODA E42 B 42 H5	ČSN EN ISO 260 - A (05 5005)			
		OK - 48.00			
-	SYNTETICKÁ BARVA S2000	ZÁKLADNÍ NÁTĚR			
-	SYNTETICKÁ BARVA RAL 1023	VRCHNÍ NÁTĚR			
-	SYNTETICKÁ BARVA RAL 9005	VRCHNÍ NÁTĚR			

VUT-FSI ÚSTAV AUTOMOBILNÍHO A DOPRAVNÍHO INŽENÝRSTVÍ	Druh dokumentu	SEZNAM POLOŽEK	Název	RÁM
	Kreslil	MARTIN KOVAŘÍK		
	Schválil		Číslo dokumentu	
	Datum vydání	17.02.2021	1-3B-STI/3-01/01	List 1/2



A-A (2 : 1)



NEKÓTOVANÉ ZAOBLNÍ HRAN R0,5

Drsnost povrchu Ra 3,2 (✓)	Hrany L0,3 L0,3	Měřítko 1:1	Přesnost ISO 2768 m-K Promítání
Materiál E 335	Polotovár Ø 45-1180 ČSN 42 5510	Hmotnost 12,48 kg	Chráněno podle ISO 16016
VUT-FSI ÚSTAV AUTOMOBILNÍHO A DOPRAVNÍHO INŽENÝRSTVÍ	Druh dokumentu VÝKRES SOUČÁSTI Kreslil MARTIN KOVAŘÍK Schválil Datum vydání 17.02.2021	Název HRÍDEL HNAČÍHO BUBNU Číslo dokumentu 3-3B-STI/3-01/02	