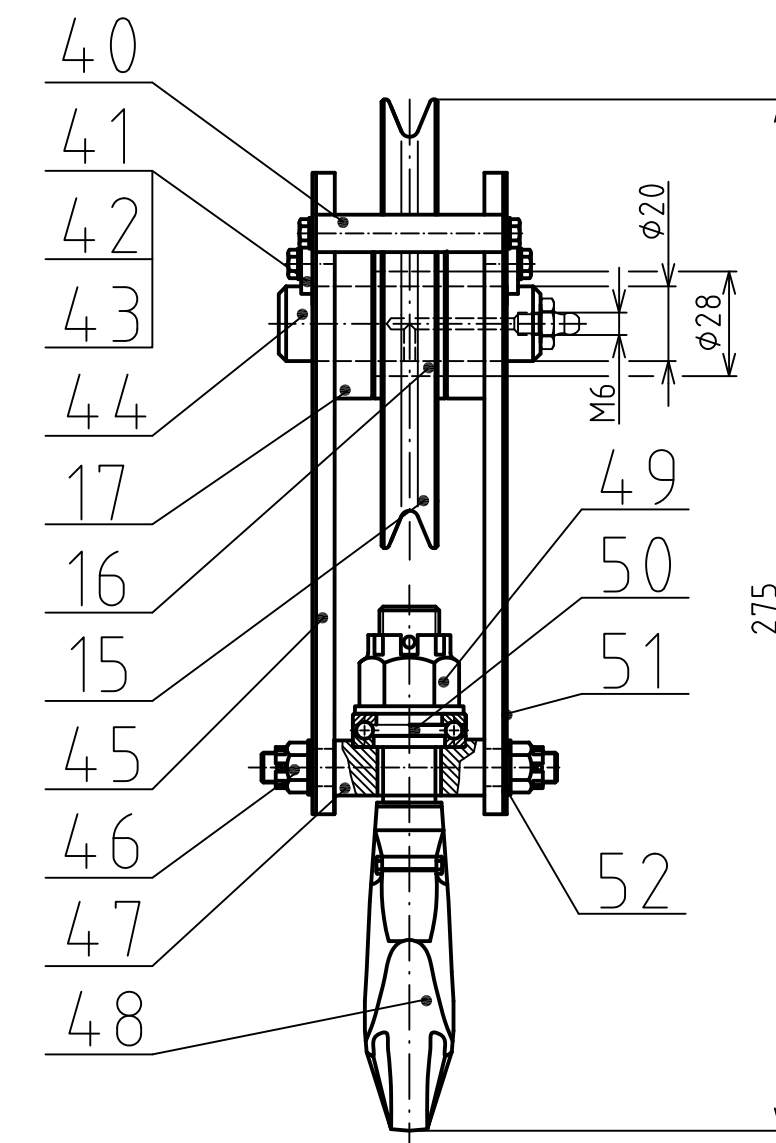
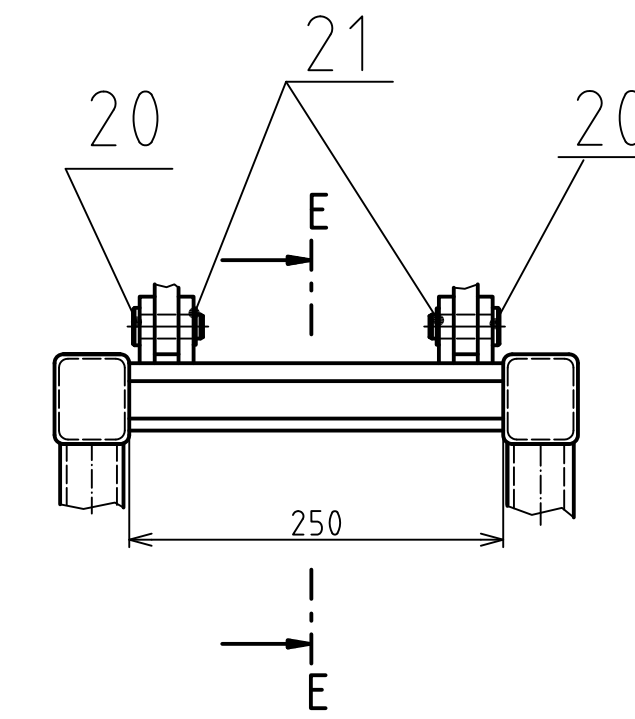


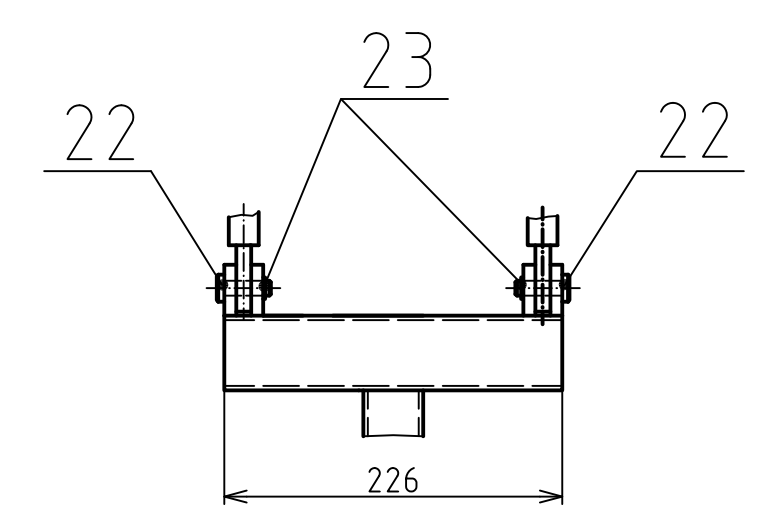
POHLED A (1:2)



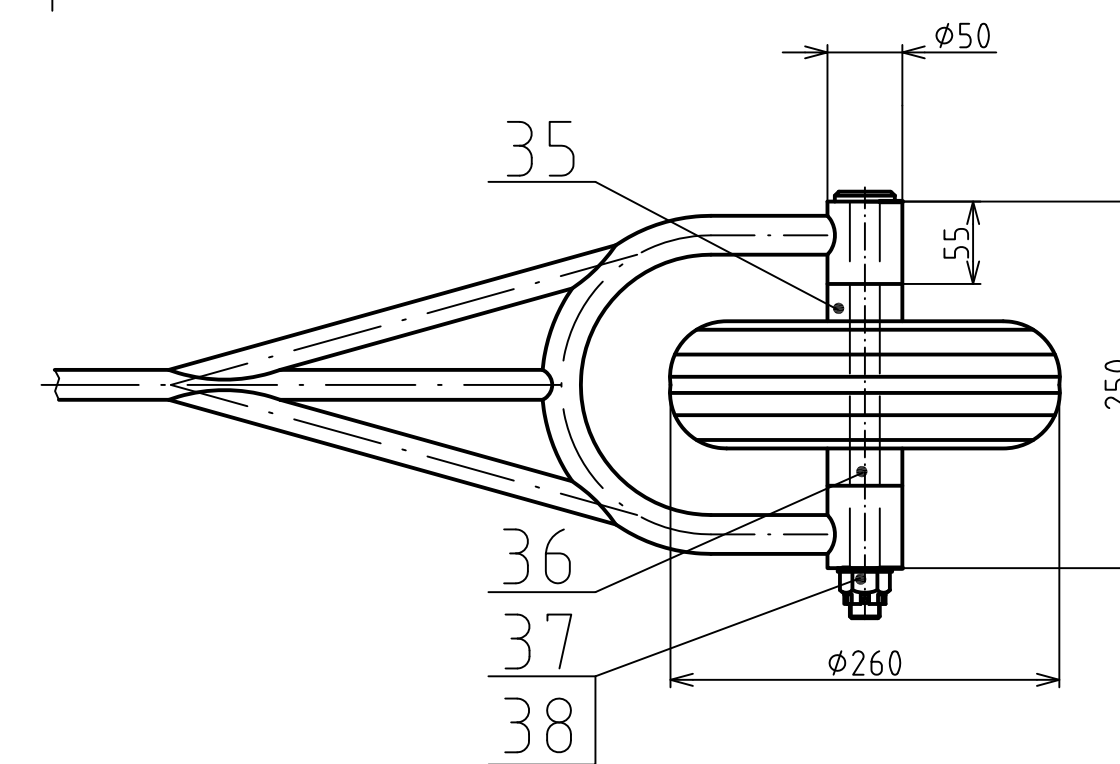
POHLED B (1:5)



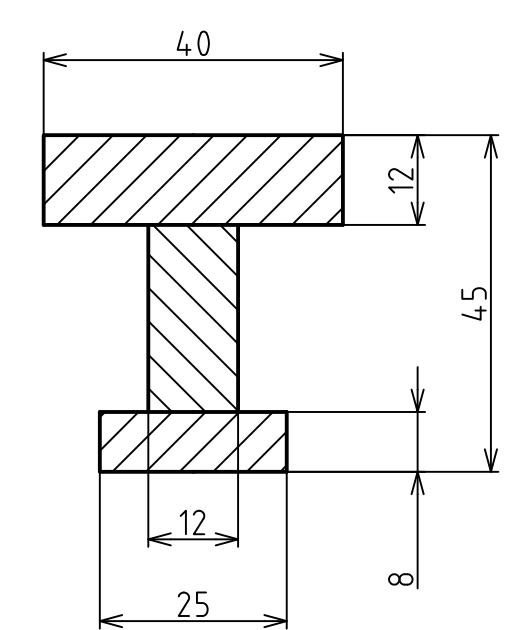
POHLED C (1:5)



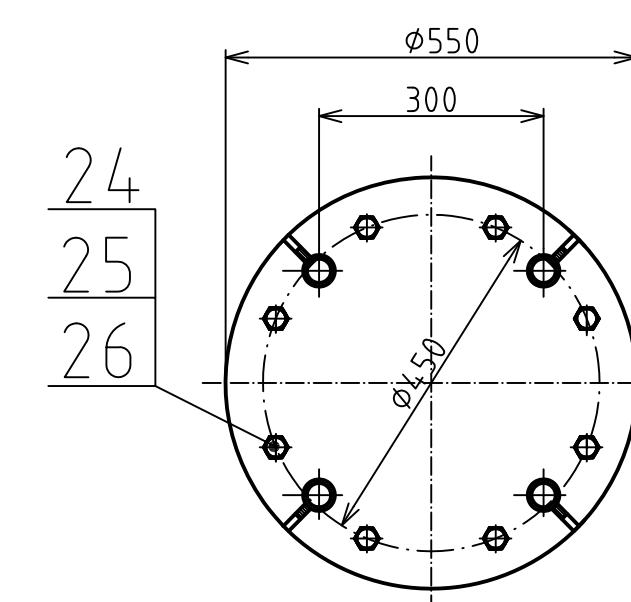
POHLED D (1:5)



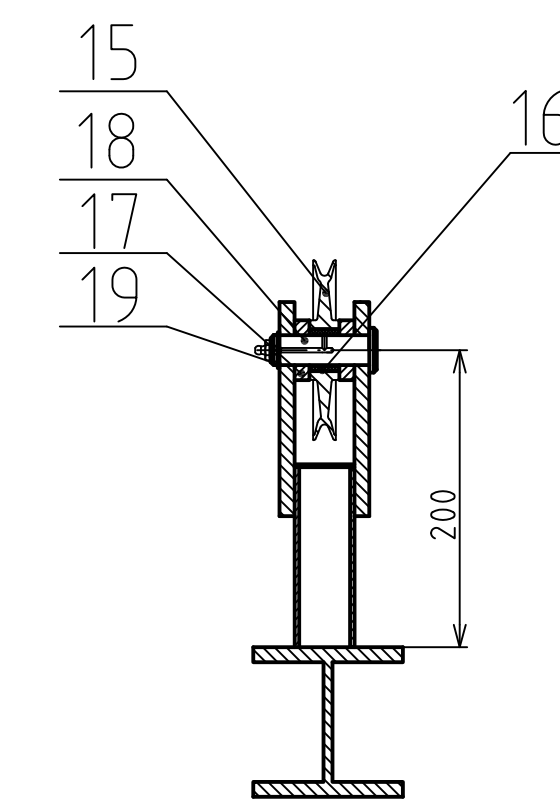
E-E (1:1)



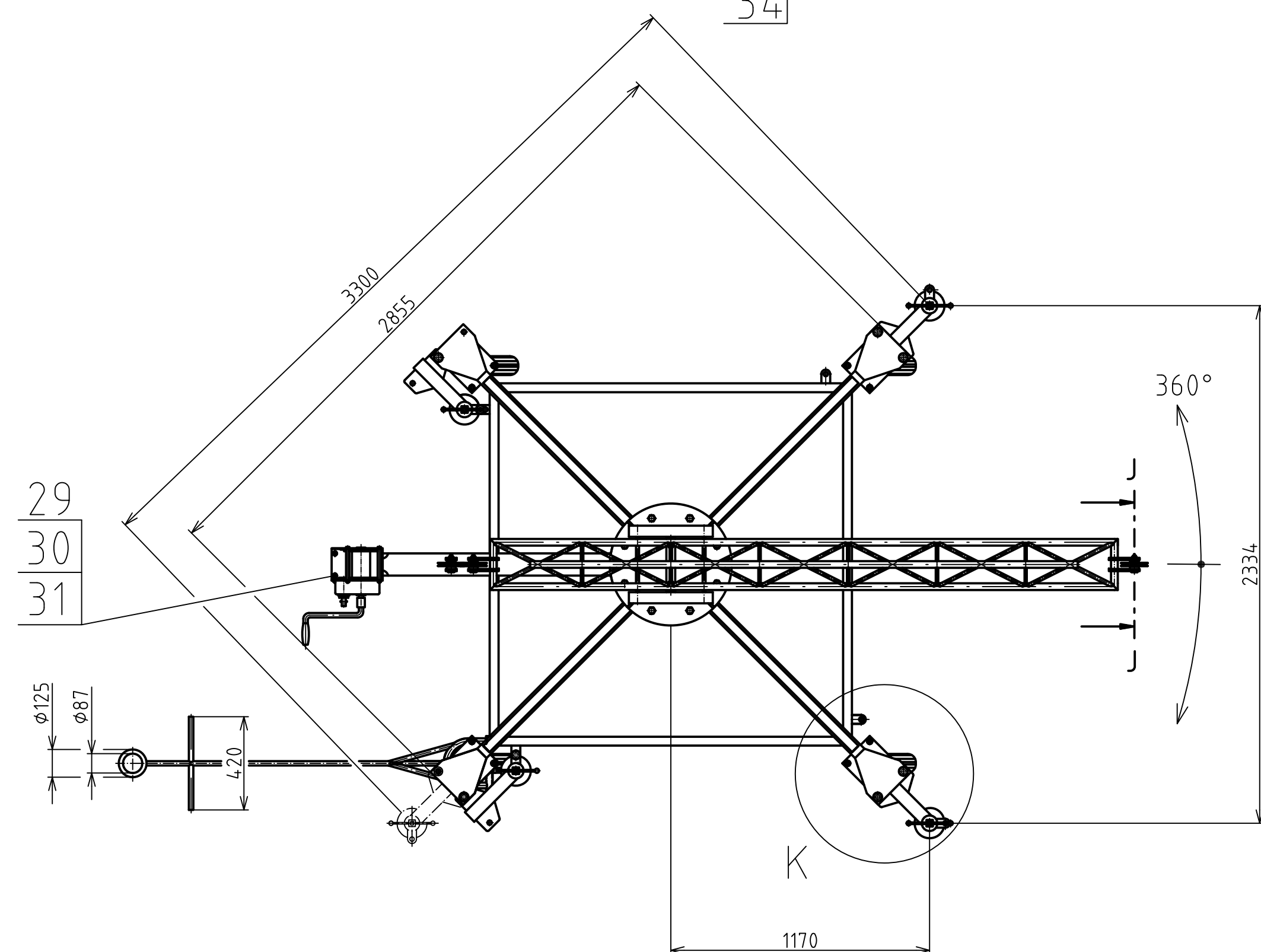
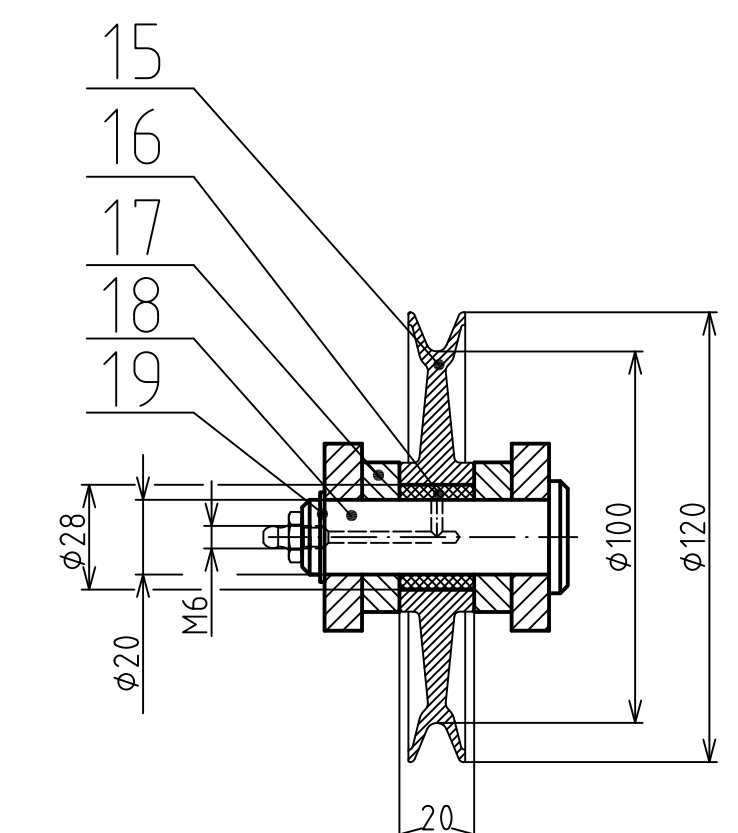
G-G (1:10)



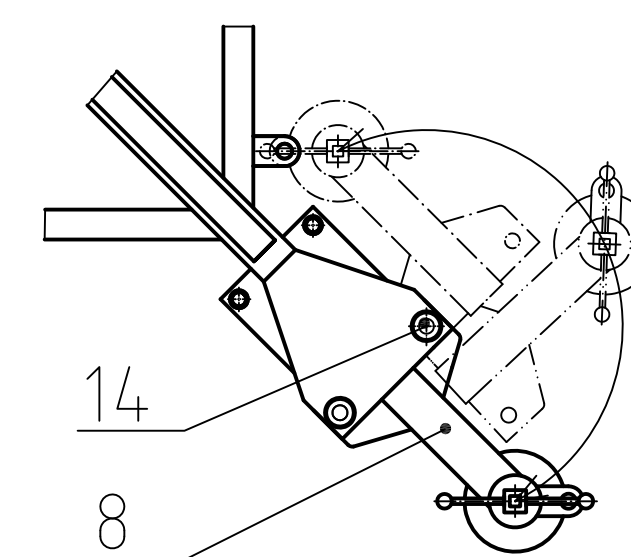
H-H (1:5)



J-J (1:2)



K (1:10)



Nosnost 300 kg		Výška zdvihu 4600 mm	
Maximální rychlost pojiždění		4 km/h	
Struktura povrchu: <input checked="" type="checkbox"/>	Hrany: <input checked="" type="checkbox"/> -0,3 <input checked="" type="checkbox"/> +0,3	Měřítko 1:20	Přesnost ISO 2768-mH Tolerování ISO 8015 Promítání
Materiál	Polotovary	Hmotnost 492,5 kg	CHRÁNĚNO PODLE ISO 16016
Druh dokumentu	NÁVRHOVÝ VÝKRES SESTAVY	Název	
Kreslil	MARTIN BUREŠ	JEŘÁB PRO LETECKÉ AGREGÁTY	
Schválil		Číslo dokumentu	
Datum vydání	22.5.2013	1-JB3-1/1	

Číslo polož.	Název - označení Výkres - norma	Polotovary Materiál	Hmot.	J	Množ.
1	VÝLOŽNÍK		34,7		1
2	SLOUP JEŘÁBU		101,1		1
3	ZÁKLADNA SLOUPU		88,1		1
4	RÁM PODVOZKU		166		1
5	VYVAŽOVACÍ TYČ		9,0		2
6	POJEZDOVÁ KOLA L-P 265R-ST		6,05		4
7	MANIPULAČNÍ OJE		5,1		1
8	STABILIZAČNÍ RAMENA		3,7		4
9	PATKA		4,0		4
10	PÁKA				4
11	LANOVÝ NAVIJÁK HAACON 4202		11,0		1
12	NOSNÉ LANO STANDARD ϕ 4		1,0		1
13	BRZDA OTOČE				2
14	ČEP ϕ 20-150 ČSN EN 22341	ϕ 30 - 150 ČSN EN 10060 E335	0,5		8
15	VODÍČÍ KLADKA ϕ 100		0,7		4
16	POUZDRO PBM 202820				4

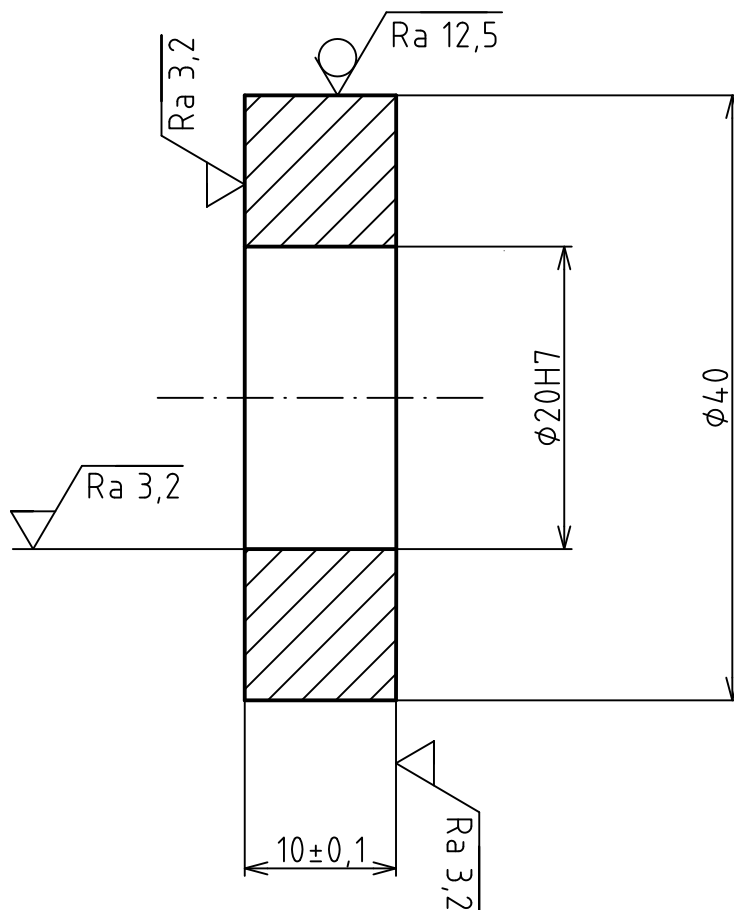
ÚADI	Druh dokumentu	SEZNAM POLOŽEK	Název	JEŘÁB PRO LETECKÉ AGREGÁTY
	Kreslil	MARTIN BUREŠ	Číslo dokumentu	
	Schválil		4-JB3-1/2	List /
	Datum vydání	22.5.2013		



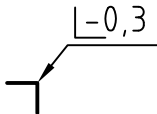

Číslo polož.	Název - označení	Polotovár	Hmot.	J	Množ.
	Výkres - norma	Materiál			
17	VYMEZOVACÍ KROUŽEK	Ø40 - 15 EN 10278	0,08		8
	4-JB3-2	S355J2C			
18	ČEP Ø20-71	Ø30 - 75 ČSN EN 10060	0,18		3
	4-JB3-3	E335			
19	POJISTNÝ KROUŽEK 20 x 1,2				3
	ČSN 02 2930				
20	ČEP Ø16 - 47	Ø25 - 50 ČSN EN 10060	0,1		2
	ČSN EN 22341	E295			
21	POJISTNÝ KROUŽEK 16 x 1,2				2
	ČSN 02 2930				
22	ČEP Ø12 - 36	Ø20 - 40 ČSN EN 10060	0,08		4
	ČSN EN 22341	E295			
23	POJISTNÝ KROUŽEK 12 x 1				4
	ČSN 02 2930				
24	ŠROUB M10 x 45 - 5.6				8
	ČSN 02 1112				
25	ŠESTIHRANNÁ MATICE M10-8				8
	ČSN EN ISO 4032				
26	PODLOŽKA 7089-10 - 200HV				8
	ČSN EN ISO 7089				
27	POUZDRO PCM 12012560B				2
28	AXIÁLNÍ LOŽISKO 51311				1
29	ŠROUB M10 x 30 -5,6				4
	ČSN ISO EN 4017				
30	SAMOJISTNÁ MATICE M10-8				4
	ČSN EN ISO 7040				
31	PODLOŽKA 7089 - 10 - 200HV				4
	ČSN EN ISO 7089				
32	ŠROUB M10 x 35 - 8,8				16
	ČSN ISO EN 4017				

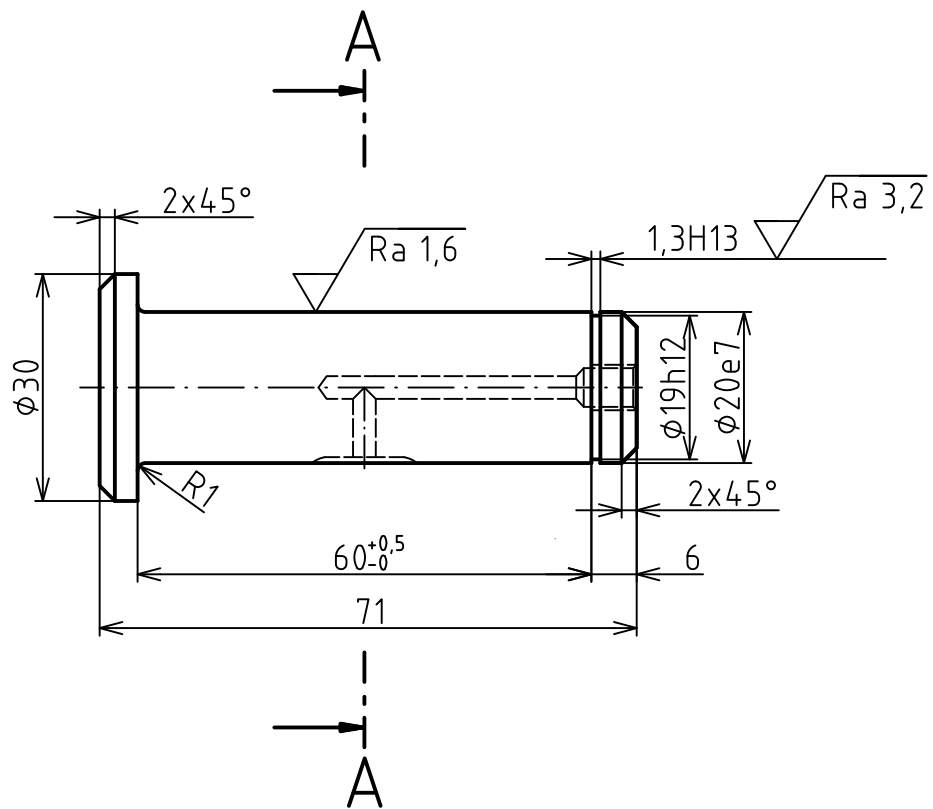
ÚADI	Druh dokumentu	SEZNAM POLOŽEK	Název	JEŘÁB PRO LETECKÉ AGREGÁTY
	Kreslil	MARTIN BUREŠ	Číslo dokumentu	
	Schválil			
	Datum vydání	22.5.2013		

Číslo polož.	Název - označení Výkres - norma	Polotovár Materiál	Hmot.	J	Množ.
33	SAMOJISTNÁ MATICE M10-8 ČSN EN ISO 7040				16
34	PODLOŽKA 7089 - 10 - 200HV ČSN EN ISO 7089				16
35	VYMEZOVACÍ KROUŽEK	Ø50 - 40 EN 10278 S355J2C	0,52		2
36	ČEP Ø20-290 ČSN EN 22341	Ø30 - 300 ČSN EN 10060 E335	0,4		1
37	KORUNOVÁ MATICE M20x1,5 - 8 ČSN 02 1411				1
38	PODLOŽKA 7089 - 20 - 200HV ČSN EN ISO 7089				1
39	OLOVNICE				1
40	ROZPĚRA Ø10	Ø10 - 50 ČSN EN 10060 S235JR	0,03		2
41	PŘÍDRŽKA ČSN 42 5310	P3-40x35 11 343	0,08		2
42	PODLOŽKA 7089-5 ČSN EN ISO 7089				4
43	ŠROUB M5 x 10 - 5,6 ČSN EN 4017				4
44	ČEP Ø20-70 4-JB3-5	Ø22 - 75 ČSN EN 10060 E335	0,12		1
45	BOČNICE	P5-35x86, ČSN 42 6522 S235JR	0,32		2
46	KORUNOVÁ MATICE M8x1 - 8 ČSN 02 1411				2
47	PŘÍČNÍK 4-JB3-4	E335	0,21		1
48	HÁK 319 CN		0,34		1

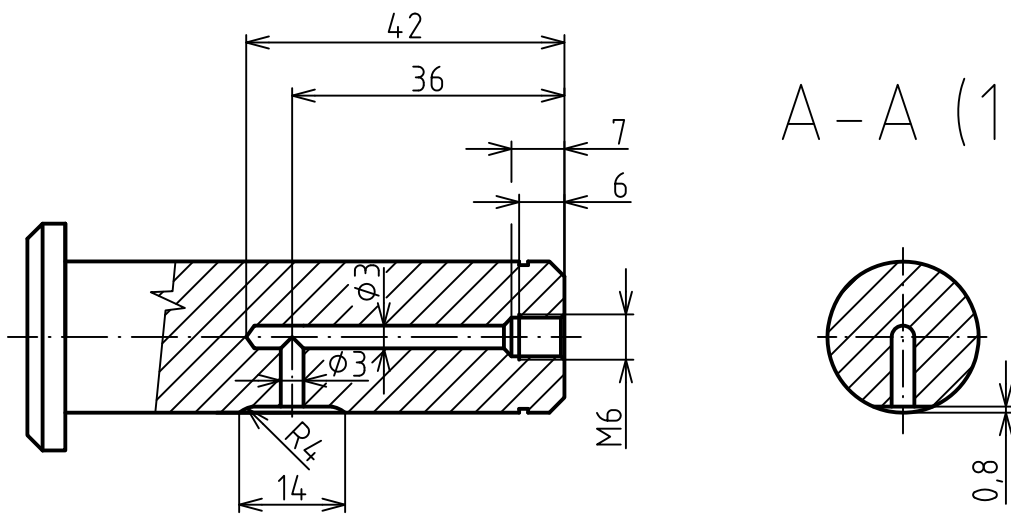
ÚADI	Druh dokumentu	SEZNAM POLOŽEK	Název	JEŘÁB PRO LETECKÉ AGREGÁTY
	Kreslil	MARTIN BUREŠ	Číslo dokumentu	
	Schválil		4-JB3-1/4	List /
	Datum vydání	22.5.2013		



Struktura povrchu:  		Hrany:  $L-0,3$		Měřítko 2:1	Přesnost ISO 2768-mH
					Tolerování ISO 8015
					Promítání 
Materiál S355J2C	Polotovar $\Phi 40-15$ EN10278	Hmotnost 0,08 kg	CHRÁNĚNO PODLE ISO 16016		
ÚADI	Druh dokumentu VÝKRES SOUČÁSTI	Název VYMEZOVACÍ KROUŽEK			
	Kreslil MARTIN BUREŠ				
	Schválil	Číslo dokumentu 4-JB3-2			
	Datum vydání 22.5.2013				
					List /

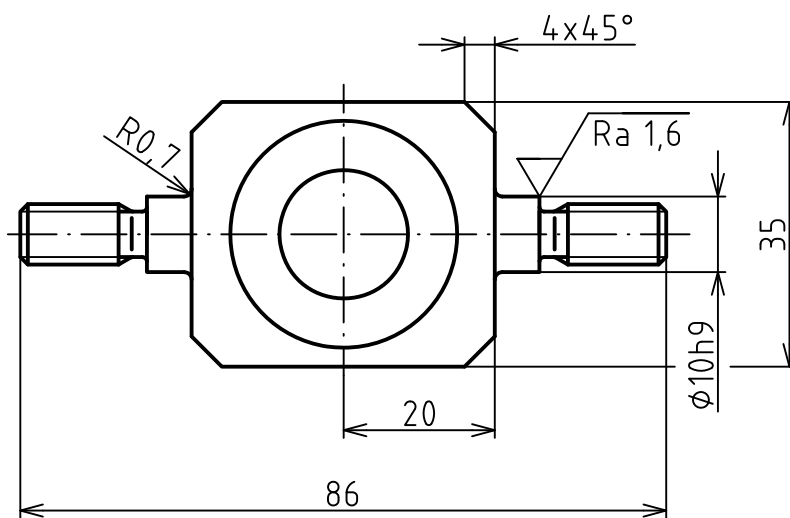
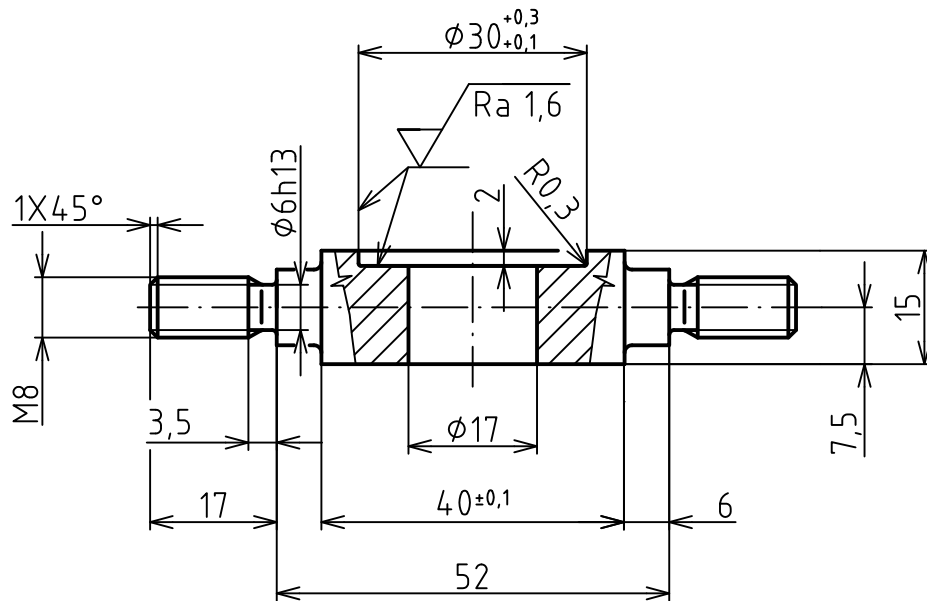


MAZACÍ DRÁŽKA



A - A (1:1)

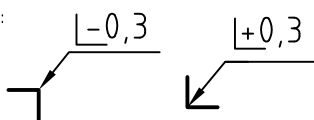
Struktura povrchu: (✓)		Hrany: $\begin{matrix} \text{L} & -0,3 \\ \text{L} & +0,3 \end{matrix}$		Měřítko 1:1	Přesnost ISO 2768-mH Tolerování ISO 8015 Promítání
Materiál E335	Polotovár $\phi 30-75$ ČSN EN 10060	Hmotnost 0,18 kg	CHRÁNĚNO PODLE ISO 16016		
ÚADI	Druh dokumentu VÝKRES SOUČÁSTI	Název ČEP KLADKY			
	Kreslil MARTIN BUREŠ	Číslo dokumentu 4-JB3-3			
	Schválil	Datum vydání 22.5.2013			
	Datum vydání 22.5.2013	List /			



Struktura povrchu:



Hrany:



Měřítko

1:1

Přesnost ISO 2768-mH

Tolerování ISO 8015

Promítání

Materiál E335

Polotovár

Hmotnost 0,2 kg

CHRÁNĚNO PODLE ISO 16016

ÚADI

Druh dokumentu VÝKRES SOUČÁSTI

Název

PŘÍČNÍK

Kreslil MARTIN BUREŠ

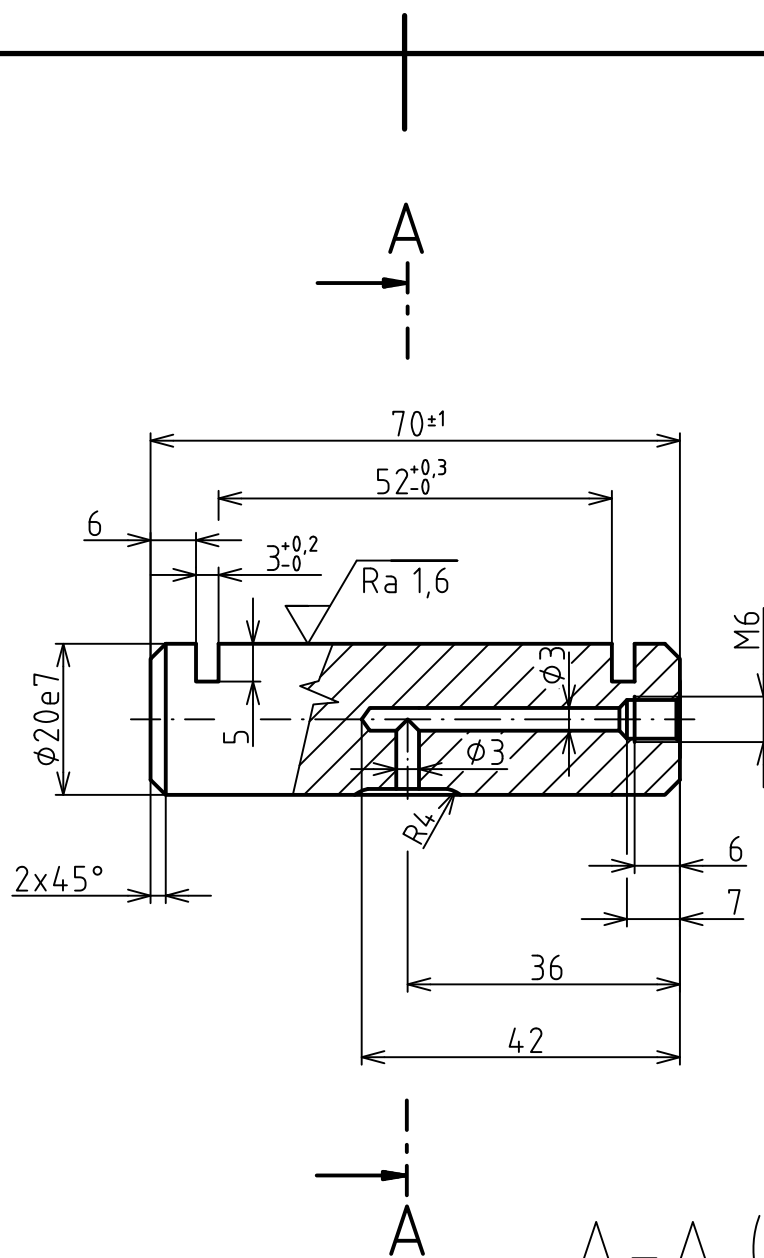
Schválil

Číslo dokumentu

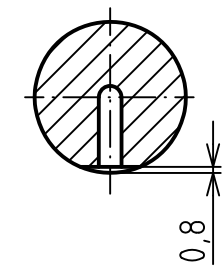
Datum vydání 22.5.2013

4-JB3-4

List /



A - A (1:1)



Struktura povrchu: (✓)	Hrany: $\begin{matrix} \text{L} \\ -0,3 \end{matrix}$ $\begin{matrix} \text{L} \\ +0,3 \end{matrix}$	Měřítko 1:1	Přesnost ISO 2768-mH
			Tolerování ISO 8015
			Promítání
Materiál E335	Polotovár $\varnothing 22-75$ ČSN EN 10060	Hmotnost 0,12 kg	CHRÁNĚNO PODLE ISO 16016
ÚADI	Druh dokumentu VÝKRES SOUČÁSTI	Název ČEP Kladky kladnice	
	Kreslil MARTIN BUREŠ		
	Schválil	Číslo dokumentu	
	Datum vydání 22.5.2013	4-JB3-5	
			List /