



# VYSOKÉ UČENÍ TECHNICKÉ V BRNĚ

BRNO UNIVERSITY OF TECHNOLOGY

## FAKULTA ELEKTROTECHNIKY A KOMUNIKAČNÍCH TECHNOLOGIÍ

FACULTY OF ELECTRICAL ENGINEERING AND COMMUNICATION

## ÚSTAV MIKROELEKTRONIKY

DEPARTMENT OF MICROELECTRONICS

## NABÍJEČKA PRO PŘENOSNÁ ZAŘÍZENÍ

CHARGER FOR PORTABLE DEVICES

### BAKALÁŘSKÁ PRÁCE

BACHELOR'S THESIS

### AUTOR PRÁCE

AUTHOR

Adrián Bujdák

### VEDOUCÍ PRÁCE

SUPERVISOR

prof. Ing. Jaroslav Boušek, CSc.

BRNO 2023



# Bakalářská práce

bakalářský studijní program **Mikroelektronika a technologie**

Ústav mikroelektroniky

**Student:** Adrián Bujdák

**ID:** 230460

**Ročník:** 3

**Akademický rok:** 2022/23

**NÁZEV TÉMATU:**

## Nabíječka pro přenosná zařízení

### POKYNY PRO VYPRACOVÁNÍ:

Navrhněte nabíječku pro přenosná zařízení. Zdrojem energie budou Li-ion články zapojené ve vhodné konfiguraci a nabíjené z externího zdroje.

Požadované výstupní napětí bude nastavitelné v rozmezí 5 V až 20 V, podle typu nabíjeného zařízení.

Pro rovnoměrné rozdělení napětí na Li-ion člancích při nabíjení zvolte vhodnou metodu balancování.

Provozní schopnost navržených obvodů ověřte.

### DOPORUČENÁ LITERATURA:

Podle pokynů vedoucího práce.

**Termín zadání:** 6.2.2023

**Termín odevzdání:** 1.6.2023

**Vedoucí práce:** prof. Ing. Jaroslav Boušek, CSc.

**doc. Ing. Pavel Šteffan, Ph.D.**  
předseda rady studijního programu

### UPOZORNĚNÍ:

Autor bakalářské práce nesmí při vytváření bakalářské práce porušit autorská práva třetích osob, zejména nesmí zasahovat nedovoleným způsobem do cizích autorských práv osobnostních a musí si být plně vědom následků porušení ustanovení § 11 a následujících autorského zákona č. 121/2000 Sb., včetně možných trestněprávních důsledků vyplývajících z ustanovení části druhé, hlavy VI. díl 4 Trestního zákoníku č.40/2009 Sb.

## **Abstrakt**

Práca sa zaoberá návrhom prenosnej nabíjačky s podporou rýchleho nabíjania moderných zariadení. Zahrňuje návrh DC/DC meniča, systému ochrany a vyrovnávania napätí lítiových článkov a programovanie mikrokontroléra. Zariadenie ako zdroj energie využíva lítiové články zapojené do série, pomocou mikrokontroléra sú sledované hlavné parametre ktoré sú následne vypísané na displej.

## **Kľúčové slová**

DC/DC menič, nabíjačka, akumulátor, mikrokontrolér, BMS

## **Abstract**

The thesis concerns the design of a portable charger with support for fast charging of modern devices. It includes DC/DC converter design, lithium cell voltage equalization and protection system, and microcontroller programming. Lithium cells connected in series are used as energy storage, main parameters such as temperatures, currents and voltages of various parts of the device are monitored using a microcontroller and then displayed on a display.

## **Keywords**

DC/DC converter, charger, accumulator, microcontroller, BMS

## **Bibliografická citácia**

BUJDÁK, Adrián. Nabíječka pro přenosná zařízení [online]. Brno, 2023 [cit. 2023-05-31]. Dostupné z: <https://www.vut.cz/studenti/zav-prace/detail/152254>. Bakalářská práce. Vysoké učení technické v Brně, Fakulta elektrotechniky a komunikačních technologií, Ústav mikroelektroniky. Vedoucí práce Jaroslav Boušek.

# Prehlásenie autora o pôvodnosti diela

**Meno a priezvisko študenta:**

**VUT ID študenta:** 230460

**Typ práce:** *Bakalárska práca*

**Akademický rok:** 2022/23

**Téma záverečnej práce:** *Nabíječka pro přenosná zařízení*

Prehlasujem, že svoju záverečnú prácu som vypracoval samostatne pod vedením vedúceho záverečnej práce a s použitím odbornej literatúry a ďalších informačných zdrojov, ktoré sú všetky citované v práci a uvedené v zozname literatúry na konci práce.

Ako autor uvedenej záverečnej práce ďalej prehlasujem, že v súvislosti s vytvorením tejto záverečnej práce som neporušil autorské práva tretích osôb, hlavne som nezasiahol nedovoleným spôsobom do cudzích autorských práv osobnostných a som si plne vedomí následkov porušenia ustanovení § 11 a nasledujúcich autorského zákona č. 121/2000 Sb., vrátane možných trestnoprávnych dôsledkov vyplývajúcich z ustanovení časti druhej, hlavy VI. diel 4 Trestného zákonníku č. 40/2009 Sb.

V Brne dňa: 31. mája 2023

-----  
podpis autora

## **Pod'akovanie**

Ďakujem vedúcemu bakalárskej práce Prof. Ing. Jaroslavu Bouškovi, CSc. Za účinnú metodickú, pedagogickú a odbornú pomoc a ďalšie cenné rady pri spracovaní mojej bakalárskej práci.

V Brne dňa: 31. mája 2023

-----  
podpis autora

# Obsah

<b>ZOZNAM OBRÁZKOV .....</b>	<b>8</b>
<b>ZOZNAM TABULIEK .....</b>	<b>9</b>
<b>ÚVOD .....</b>	<b>10</b>
<b>1. TEORETICKÝ ÚVOD .....</b>	<b>11</b>
1.1 LI-ION ČLÁNKY .....	11
1.2 OCHRANA AKUMULÁTOROV .....	12
1.3 DC/DC MENIČE .....	13
1.3.1 Znižujúce meniče .....	13
1.3.2 Zvyšujúce meniče .....	14
1.3.3 Hybridné meniče .....	15
1.4 PROTOKOLY RÝCHLEHO NABÍJANIA .....	15
<b>2. NÁVRH PRENOSNEJ NABÍJAČKY .....</b>	<b>17</b>
2.1 NÁVRH BATÉRIE .....	17
2.2 NÁVRH SYSTÉMU OCHRANY BATÉRIE .....	18
2.3 NÁVRH DC/DC MENIČA .....	20
2.3.1 Výber spínacích prvkov .....	20
2.3.2 Návrh chladenia výkonovej časti .....	21
2.3.3 Nastavenie parametrov zariadenia .....	22
2.4 NÁVRH ZDROJA KONŠTANTNÉHO PRÚDU .....	23
2.5 NÁVRH MERANIA A VÝPISU HLAVNÝCH PARAMETROV .....	25
2.5.1 Meranie napätí jednotlivých článkov .....	25
2.5.2 Meranie prúdov .....	26
2.5.3 Meranie teploty .....	27
2.5.4 Pripojenie displeja .....	28
2.5.5 Zapojenie mikrokontroléra .....	28
2.5.6 Napájanie logickej časti .....	29
<b>3. REALIZÁCIA ZARIADENIA .....</b>	<b>31</b>
3.1 NÁVRH A OSADENIE HLAVNÉHO PLOŠNÉHO SPOJA .....	31
3.2 NÁVRH A OSADENIE PLOŠNÉHO SPOJA VÝKONOVEJ LED .....	32
3.3 ZVÁRANIE LÍTIOVÝCH ČLÁNKOV .....	33
3.4 TESTOVANIE DC/DC MENIČA .....	34
3.5 PROGRAMOVANIE MIKROKONTROLÉRA .....	36
3.6 NÁVRH 3D MODELU A TLAČ OBALU ZARIADENIA .....	38
<b>4. ZÁVER .....</b>	<b>39</b>
<b>LITERATÚRA .....</b>	<b>40</b>
<b>ZOZNAM SYMBOLOV A SKRATIEK .....</b>	<b>42</b>
<b>ZOZNAM PRÍLOH .....</b>	<b>44</b>

## ZOZNAM OBRÁZKOV

Obrázok 1 Porovnanie špecifickej kapacity akumulátorov, upravené [1].....	11
Obrázok 2 Vnútna štruktúra Li-ion článku, upravené [2].....	12
Obrázok 3 Schematické zapojenie jednoduchého znižujúceho meniča, upravené [4] .....	14
Obrázok 4 Schematické zapojenie jednoduchého zvyšujúceho meniča, upravené [4] .....	14
Obrázok 5 Schematické zapojenie jednoduchého hybridného meniča, upravené [4] .....	15
Obrázok 6 Schematické zapojenie systému ochrany batérie .....	20
Obrázok 7 Schematické zapojenie DC/DC meniča .....	23
Obrázok 8 Schematické zapojenie zdroja konštantného prúdu.....	24
Obrázok 9 Schematické zapojenie plošného spoja výkonovej LED .....	24
Obrázok 10 Schematické zapojenie odporového deliča.....	25
Obrázok 11 Schematické zapojenie A/D prevodníka .....	26
Obrázok 12 Schematické zapojenie meracích integrovaných obvodov INA226 .....	26
Obrázok 13 Schematické zapojenie meracích integrovaného obvodu INA3221 .....	27
Obrázok 14 Schematické zapojenie obvodu merania teploty .....	27
Obrázok 15 Schematické zapojenie pripojenia displeja.....	28
Obrázok 16 Schematické zapojenie mikrokontroléra .....	29
Obrázok 17 Schematické zapojenie regulátora napätia.....	30
Obrázok 18 Horná strana osadeného plošného spoja.....	32
Obrázok 19 Plošný spoj výkonovej LED s chladičom.....	32
Obrázok 20 Spoj vytvorený bodovou zväračkou .....	33
Obrázok 21 Zvlnenie napätia pri výstupnom napätí 5 V a prúde 2 A .....	34
Obrázok 22 Zvlnenie napätia pri výstupnom napätí 9 V a prúde 1,5 A.....	35
Obrázok 23 Zvlnenie napätia pri výstupnom napätí 12 V a prúde 1,8 A .....	35
Obrázok 24 Zvlnenie napätia pri výstupnom napätí 20 V a prúde 2,5 A .....	36
Obrázok 25 Namerané a vypočítané údaje vypísané na displej .....	37
Obrázok 26 Obal vytvorený 3D tlačou s vloženými komponentami .....	38



## **ZOZNAM TABULIEK**

Tabulka 1 Štandardné výstupné parametre špecifikované protokolom PD3 [6].....	16
Tabulka 2 Základné parametre porovnávaných článkov [7-10].....	18
Tabulka 3 Hlavné parametre tranzistora AON7140 [12].....	21
Tabulka 4 Maximálny odber energie pripojených zariadení [18-21].....	29

# ÚVOD

Cieľom práce je návrh, realizácia a testovanie funkčnosti prenosnej nabíjačky. Jedná sa o zariadenie určené na dobíjanie moderných prístrojov napájaných akumulátorom na miestach bez prístupu k elektrickej sieti. Prenosná nabíjačka musí prispôbiť svoje výstupné parametre pripojenému zariadeniu, preto je potrebné aby podporovala čo najväčšie množstvo komunikačných protokolov ktoré zabezpečujú podporu rôznych zariadení ako aj podporu rýchleho nabíjania. Návrh tohto zariadenia bol motivovaný hlavne nedostatkom dostupných prenosných nabíjačiek s podporou výstupného výkonu 100 W v kompaktnom tele.

Pri návrhu bol kladený veľký dôraz na zabezpečenie správnej ochrany použitých lítiových článkov, ako aj na vytvorenie odolného obalu ktoré citlivé časti ochráni pred prípadnými nárazmi. Ďalšou požiadavkou bolo meranie všetkých hlavných parametrov, ako sú prúdy, napätia a teploty. O túto funkcionálnosť sa stará mikrokontrolér, ktorý z nameraných hodnôt dopočíta výstupný výkon, teplotu rôznych častí a efektívnosť. Namerané a vypočítané údaje následne vypíše na displej.

Zariadenie bolo navrhnuté tak aby bolo jeho ovládanie jednoduché a intuitívne. Funkcia nabíjania bola realizovaná použitím čipu ktorý zabezpečuje funkciu DC/DC meniča, komunikáciu s pripojeným zariadením a vyjednanie výstupných parametrov. Na ochranu batérie bol použitý samostatný integrovaný obvod ktorý má zabudovanú funkciu vyrovnávania napätí článkov, nadprúdovú a tepelnú ochranu, ako aj ochranu pred prebitím alebo podbitím.

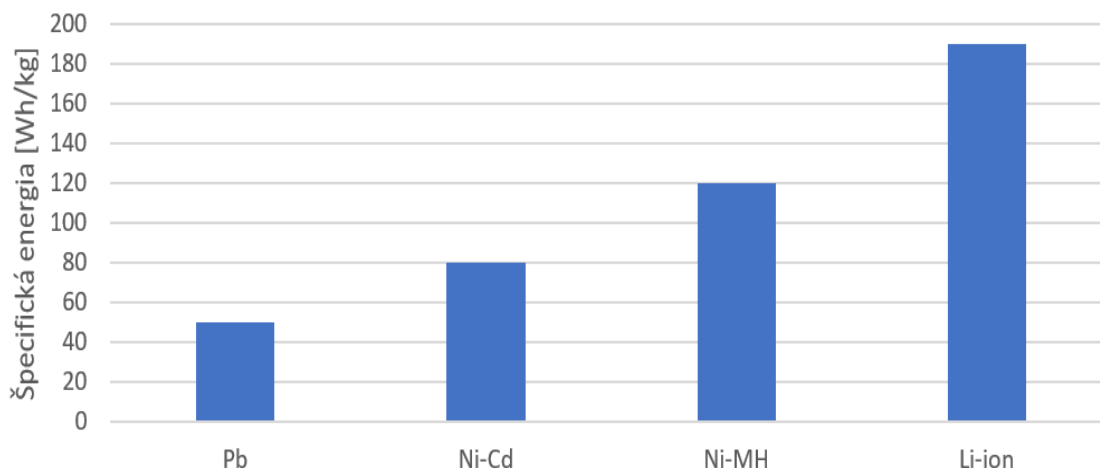
Návrh zariadenia vyžadoval prieskum dostupných riešení, navrhnutie vlastnej schémy zapojenia, vlastných plošných spojov, batérie, programovanie mikrokontroléra a modelovanie obalu ktoré bolo následne vytlačené na 3D tlačiarňi.

# 1. TEORETICKÝ ÚVOD

Pri realizácii prenosnej nabíjačky je potrebné zohľadniť celkovú veľkosť a váhu zariadenia, preto je nutné zvoliť vhodný typ úložiska energie s dobrým pomerom váhy, veľkosti a kapacity. Ako ďalší krok je nutné vybrať vhodný riadiaci integrovaný obvod s podporou protokolov rýchleho nabíjania moderných zariadení, a integrovaný obvod ktorý slúži na ochranu a vyrovnávanie napätí jednotlivých článkov. Posledným krokom v návrhu prenosnej nabíjačky bolo užívateľské rozhranie, ktoré slúži na informovanie používateľa o aktuálnom stave zariadenia, a návrh obalu zariadenia zhotoveného 3D tlačiarňou.

## 1.1 Li-ion články

Akumulátor je elektrochemické zariadenie ktoré mení chemickú energiu uloženú v jeho aktívnych zložkách priamo na energiu elektrickú. Na výber je viacero druhov akumulátorov ktoré sa líšia v chemickom zložení, medzi najpoužívanejšie patria akumulátory ktorých základnou zložkou je olovo, nikel a lítium.

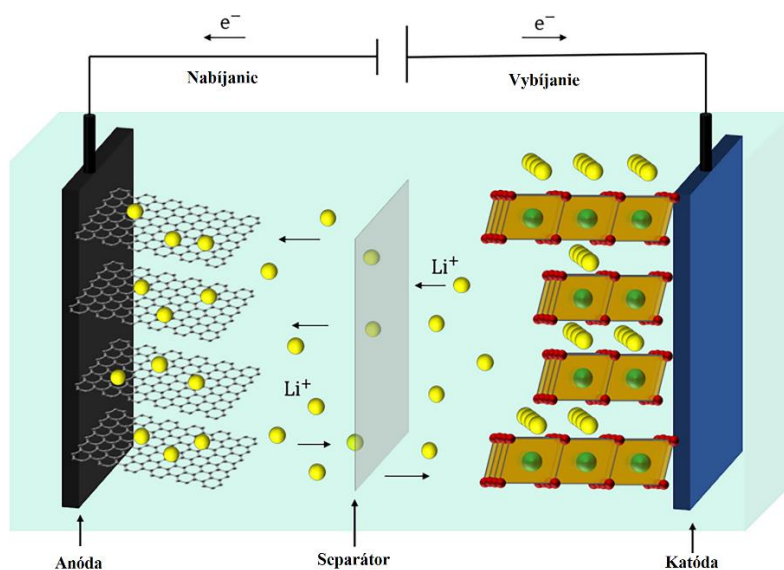


Obrázok 1 Porovnanie špecifickej kapacity akumulátorov, upravené [1]

Pre minimalizovanie veľkosti a váhy navrhovaného zariadenia bola rozhodujúcim parametrom špecifická kapacita energie, z grafu na obrázku 1 je vidieť že pomer kapacity a váhy lítiových článkov je lepší ako pomer konkurujúcich technológií. Z tohoto dôvodu boli ako úložisko energie zvolené akumulátory na báze lítia.

Skladajú sa zo štyroch hlavných častí:

1. Anóda – negatívna elektróda, počas vybijania oxiduje a uvoľňuje elektróny do vonkajšieho obvodu
2. Katóda – pozitívna elektróda, počas vybijania je redukovaná a príma elektróny z vonkajšieho obvodu
3. Elektrolyt – umožňuje prechod náboja medzi anódou a katódou, zvyčajne tvorený tekutým rozpúšťadlom a prísadami
4. Separátor – mechanicky oddeľuje anódu a katódu [2]



Obrázok 2 Vnútorňa štruktúra Li-ion článku, upravené [2]

## 1.2 Ochrana akumulátorov

Bezpečnosť je najdôležitejším kritériom ktorým sa treba pri návrhu zariadenia ktoré využíva lítiové články zaoberať. Prebitie, veľké prúdy a skraty môžu zapríčiniť prehriatie článku, čo môže následne spôsobiť požiar. Na predídenie poškodenia článkov sa využíva systém, ktorý má za úlohu zaistiť že použité lítiové články sa budú používať v rozsahu napätí, prúdov a teplôt pre ktoré sú dané články určené.

Vyrovňovanie napätí jednotlivých článkov batérie je dôležité aby sa predišlo prebitiu jedného alebo viacerých článkov v sériovom zapojení. Neexistujú dva články ktorých parametre sú rovnaké, aj dva články rovnakého modelu z rovnakej výrobnej série môžu mať odlišné parametre, ktoré sa cyklovaním a vekom článku menia ešte viac.

Keďže články sú zapojené v sérii, tak je tečúci prúd pre všetky rovnaký. To znamená, že pri nabíjaní článok ktorého kapacita je najmenšia dosiahne svoje maximálne napätie, alebo naopak pri vybijaní minimálne napätie, skôr ako ostatné články. Pri pokračovaní v nabíjaní aj napriek presiahnutému maximálnemu napätiu dôjde k prebitiu a poškodeniu

ktoré môže prejsť až na vznietenie článku. Preto je dôležité pre bezpečnú prevádzku, a predĺženie životnosti batérie implementovať sledovanie a vyrovnanie napätí, nadprúdovú ochranu a ochranu proti prehriatiu.

Na vyrovnanie napätí medzi článkami sa bežne používa aktívna alebo pasívna topológia. Pri aktívnom vyrovnaní je energia odoberaná z článku ktorý má najvyššie napätie a je dodávaná do článku s najnižším napätím, pri pasívnej metóde je prebytočná energia premenená na teplo vybíjacím odporom ktorý je podľa potreby pripojovaný medzi kladný a záporný pól daného článku. Nadprúdová ochrana je realizovaná meracím odporom zapojeným v sérii s výstupom batérie a teplotná ochrana termistorom vloženým medzi články tvoriace batériu.

Pri prekročení ktoréhokoľvek prevádzkového limitu musí ochranný systém zareagovať odpojením batérie od vonkajšieho obvodu, aby sa predišlo ďalšiemu poškodeniu. [3]

### 1.3 DC/DC meniče

DC/DC meniče majú rôzne využitia, zahrnujú zdroje pre osobné počítače, kancelárske a telekomunikačné vybavenie až po riadenie DC motorov. Vstup do meniča tvorí neregulované jednosmerné napätie  $U_{in}$ , z ktorého menič následne vytvorí regulované napätie  $U_{out}$  vyššej alebo nižšej hodnoty ako je napätie vstupné.

Je požadovaná vysoká efektivita, pretože chladenie neefektívnych komponentov je náročné a drahé. V praxi je možné dosiahnuť efektivity 70 % až 95 %, vďaka využitiu spínaných výkonových komponentov ktorých straty sú malé. Pomocou pulznej šírkovej modulácii je možné regulovať výstupné napätie, šírka pulzu udáva ako dlho bude tranzistor v zopnutom stave, a tým riadi výstupné napätie.

Podľa použitia DC/DC meniče delíme na meniče znižujúce, zvyšujúce a meniče ktoré dokážu pracovať v oboch režimoch. [4]

#### 1.3.1 Znižujúce meniče

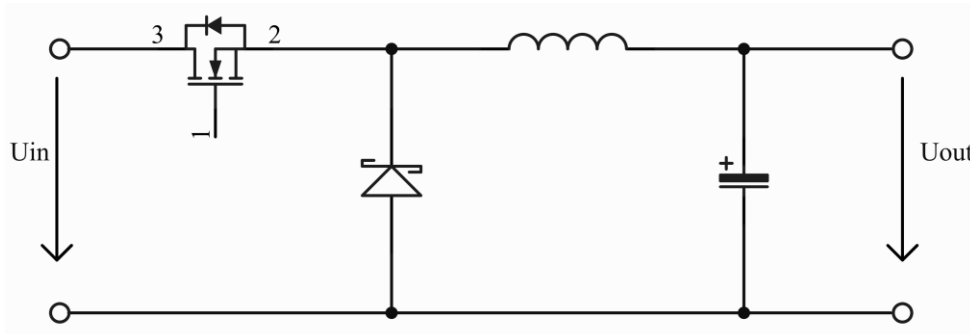
Anglicky nazývané buck alebo step-down meniče. Ich úlohou je výstupné napätie znížiť na hodnotu, ktorá je nižšia ako vstupné napätie. Schéma zapojenia jednoduchého znižujúceho meniča je na obrázku 3.

Keď je spínacia súčiastka v zopnutom stave, induktorom preteká prúd ktorý nabíja kondenzátor, a napája záťaž pripojenú na výstupe. Po odpojení od zdroja napájania sa polarita napätia na vývodoch cievky obráti, a energia uložená v magnetickom poli cez diódu napája záťaž na výstupe. [5]

Tranzistor je zapojený na jednosmerné vstupné napätie, výstupné napätie tranzistora v zopnutom stave je rovné vstupnému, a v stave vypnutom je rovné nule. Tieto dva stavy sa neustále striedajú a tento proces vytvára periodický obdĺžnikový signál. Typické spínacie frekvencie bývajú od 1 kHz až po niekoľko MHz, frekvencia je daná riadiacim obvodom. Jednosmerné napätie na výstupe tranzistora je možné vypočítať podľa vzorca

$$U_{out} = U_{in} \frac{t_{on}}{t_{on} + t_{off}}, \quad (1.1)$$

kde  $U_{out}$  je výstupné napätie,  $U_{in}$  je vstupné napätie,  $t_{on}$  je čas v zopnutom stave a  $t_{off}$  je čas vo vypnutom stave. Podľa vzorca 1.1 je možné vidieť že napätie na výstupe je úmerné vstupnému napätiu a striede spínaného napätia. [4]



Obrázok 3 Schematické zapojenie jednoduchého znižujúceho meniča, upravené [4]

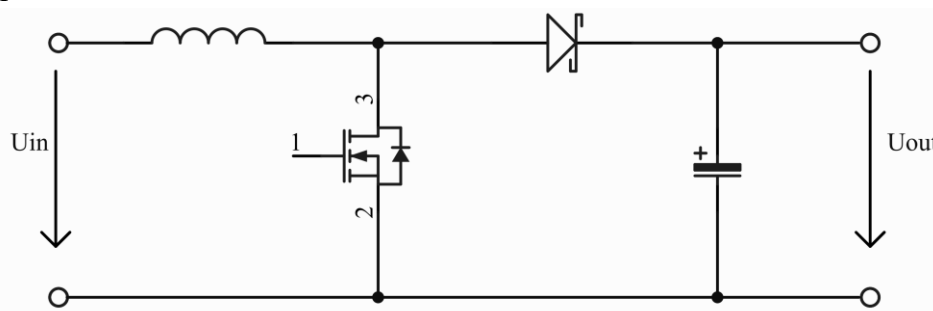
### 1.3.2 Zvyšujúce meniče

Anglicky nazývané tiež boost alebo step-up meniče. Jednoduchú schému zapojenia meniča zvyšujúceho napätie je možné vidieť na obrázku 4. Ich úlohou je výstupné napätie  $U_{out}$  zvýšiť na hodnotu ktorá je vyššia ako vstupné napätie  $U_{in}$ .

V čase keď je spínacia súčiastka v zopnutom stave, induktorom tečie prúd zo zdroja ktorého napätie je potrebné zvýšiť, a vo forme magnetického poľa sa v ňom ukladá energia. Po odpojení zdroja napätie na vývodoch cievky zmení svoju polaritu. Takto vytvorené napätie sa potom pripočíta k napätiu napájacieho zdroja a cez diódu preteká prúd ktorý nabíja kondenzátor, a napája záťaž pripojenú na výstupe. [5] Spínacia frekvencia sa pohybuje v hodnotách kHz až MHz, udáva ju riadiaci obvod ktorý ovláda spínací prvok. Výstupné napätie je možné vypočítať pomocou vzorca

$$U_{out} = U_{in} \frac{t_{on} + t_{off}}{t_{off}}, \quad (1.2)$$

kde  $U_{out}$  je výstupné napätie,  $U_{in}$  je vstupné napätie,  $t_{on}$  je čas v zopnutom stave a  $t_{off}$  je čas vo vypnutom stave. [4]



Obrázok 4 Schematické zapojenie jednoduchého zvyšujúceho meniča, upravené [4]

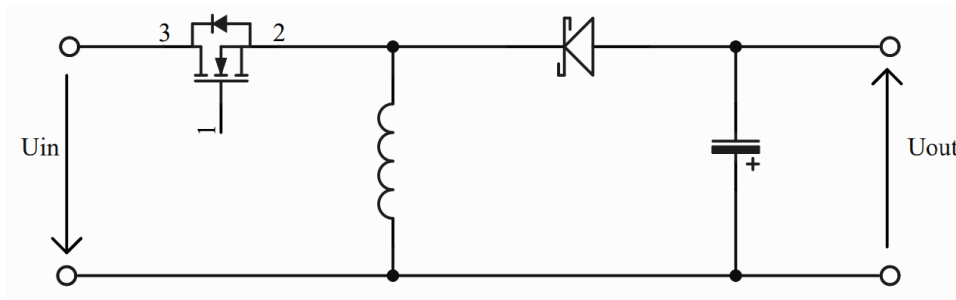
### 1.3.3 Hybridné meniče

Anglicky nazývané tiež buck – boost meniče. Schému zapojenia zjednodušeného hybridného meniča je možné vidieť na obrázku 5. Používajú sa v aplikáciách kde výstupné napätie  $U_{out}$  dosahuje hodnôt, ktoré môžu byť vyššie alebo nižšie ako vstupné napätie  $U_{in}$ .

V čase keď je spínacia súčiastka v zopnutom stave, induktorom tečie prúd zo zdroja, a vo forme magnetického poľa sa v ňom ukladá energia. Po odpojení zdroja napätie na vývodoch cievky zmení svoju polaritu, a prúd z cievky tečie cez do záťaže. [5] Pri použití zapojenia na obrázku 5 je výstupné napätie oproti vstupnému invertované. Hodnotu výstupného napätia je možné vypočítať pomocou vzorca:

$$U_{out} = -\frac{t_{on}}{t_{off}} U_{in}, [4] \quad (1.3)$$

kde  $U_{out}$  je výstupné napätie,  $U_{in}$  je vstupné napätie,  $t_{on}$  je čas v zopnutom stave a  $t_{off}$  je čas vo vypnutom stave.



Obrázok 5 Schematické zapojenie jednoduchého hybridného meniča, upravené [4]

## 1.4 Protokoly rýchleho nabíjania

Nabíjanie prenosných zariadení je neoddeliteľnou súčasťou ich používania. V minulosti mali prenosné počítače, mobilné telefóny a iné zariadenia ktorých zdrojom energie je nabíjateľná batéria každé vlastnú nabíjačku, ktorá bola kompatibilná len s daným zariadením. V modernej dobe, kvôli ochrane životného prostredia a jednoduchosti použitia, výrobcovia nahradzujú proprietárne nabíjačky univerzálnymi.

Aby bolo možné nabíjať rôzne zariadenia s inými požiadavkami na vstupné napätia a prúdy, nabíjačka musí byť schopná rozpoznať o aké zariadenie sa jedná. Preto treba zabezpečiť komunikáciu medzi nabíjaným zariadením a riadiacou jednotkou nabíjačky. Túto funkcionality zabezpečujú protokoly rýchleho nabíjania.

Existuje viacero protokolov od viacerých výrobcov mobilných zariadení, každý má svoje výhody a nevýhody. Hlavnou nevýhodou je že protokol od určitého výrobcu podporujú len zariadenia ktoré sú vyrábané daným výrobcom, alebo zariadenia ktoré

majú licenciu na jeho použitie. Preto aby boli nabíjačky univerzálne, treba tiež aby nabíjacie konektory zariadení boli rovnaké, pre tento účel slúži konektor typu USB-C.

USB konektory sa vyvinuli z dátovej zbernice, schopnej dodávať obmedzené množstvo energie, až na hlavný zdroj energie pre pripojené zariadenie. USB-C štandard umožňuje dodať 5 V a 3 A bez použitia akéhokoľvek protokolu, pre vyššie napätia a prúdy je ale nutná obojsmerná komunikácia medzi nabíjaným zariadením a nabíjačkou.

Jedným z najviac využívaných protokolov na vyjednávanie parametrov nabíjania moderných zariadení je Power Delivery 3 (PD3), ktorý vydala organizácia USB-IF. Na rozdiel od iných protokolov ho je možné použiť len s konektorom USB-C. Protokol podporuje tri režimy:

1. Nabíjané zariadenie nenadviaže komunikáciu s nabíjačkou, pre nastavenie výstupného prúdu sú použité odpory, napätie je obmedzené na 5 V. [6]
2. Nabíjané zariadenie nadviaže komunikáciu s nabíjačkou, vyberie si výstupné napätie a prúd z štandardnej tabuľky špecifikovanej protokolom. Tento režim je používaný v zariadeniach ktoré majú vnútornú logiku riadiacu nabíjanie batérie. [6]
3. Nabíjané zariadenie nadviaže komunikáciu s nabíjačkou, nabíjačka poskytne informácie o maximálnom napätí a prúde ktorý dokáže dodať. Pripojené zariadenie potom vyžiada napätie a prúd, ktoré sú v rozsahu poskytnutom nabíjačkou. Napätie je nastaviteľné v 20 mV krokoch a prúd v 10 mA krokoch. Tento režim je používaný v zariadeniach ktorých batéria je pripojená na výstup konektora s minimálnou riadiacou logikou. [6]

Tabuľka 1 Štandardné výstupné parametre špecifikované protokolom PD3 [6]

Napätie [V]	Prúd [A]	Max. výkon [W]
5	3	15
9	3	27
15	3	45
20	3	60
20	5	100



## 2. NÁVRH PRENOSNEJ NABÍJAČKY

Samotný návrh zariadenia sa skladal z niekoľkých častí, prvým krokom návrhu bolo stanovenie parametrov a podporovaných funkcií. V tejto časti bolo rozhodnuté že zariadenie bude podporovať rýchle nabíjanie a mikrokontrolérom budú sledované všetky hlavné parametre ako sú prúdy, napätia a teploty.

V druhej časti návrhu bolo nutné zvoliť vhodné úložisko energie, vďaka svojej vysokej kapacite vzhľadom na váhu a veľkosť boli vybrané cylindrické Li-ion články.

Tretí krok návrhu sa venoval systému ochrany batérie, použitie štyroch článkov zapojených sériovo, je nutné pri návrhu ochranného systému zohľadniť, a vybrať integrovaný obvod ktorý dokáže vyrovnávať napätia jednotlivých článkov, a má zabudovanú nadprúdovú a tepelnú ochranu.

Štvrtý krok návrhu zahrnoval výber dostupného riadiaceho integrovaného obvodu, ktorý podporuje protokol Power Delivery 3. V piatom kroku bola navrhnutá schéma zapojenia, doska plošného spoja a 3D model obalu zariadenia. Ďalším krokom bolo osadiť a otestovať vyrobený plošný spoj, spojiť jednotlivé články batérie a zariadenie vložiť do vytlačeného obalu. Posledným krokom bolo programovanie mikrokontroléra.

### 2.1 Návrh batérie

Úložisko energie zariadenia bolo navrhnuté v konfigurácii štyroch článkov v sérii, čím bolo dosiahnuté nominálne napätie 14,4 V. Zvýšením napätia bolo docielené zníženia odoberaného prúdu, pri rovnakom výstupnom výkone a použitím viacerých článkov zvýšenie celkovej kapacity energie zariadenia.

Pre výber článkov ktoré budú použité ako úložisko energie je nutné vedieť maximálny odoberaný prúd a odpájacie napätie použitých článkov, vybrané články dokážu pracovať až do napätia 2,5 V. Kvôli zníženiu opotrebenia bolo odpájacie napätie obmedzené na 3 V. Maximálny výstupný výkon nabíjačky je 100 W, a odpájacie napätie jedného článku je 3 V, minimálne napätie batérie je teda 12 V. Maximálny odoberaný prúd môžeme vypočítať podľa vzorca:

$$I_{max} = \frac{P_{max}}{U_{min}} = \frac{100}{12} = 8,33 [A], \quad (2.1)$$

kde  $I_{max}$  je maximálny odoberaný prúd z batérie,  $P_{max}$  je maximálny výstupný výkon a  $U_{min}$  je minimálne napätie batérie.

Maximálny prúd vypočítaný podľa vzorca 2.1 ale nepočíta so stratami, preto treba zohľadniť efektivitu DC/DC meniča. V našom prípade sa efektivita odhadom z informácií z katalógového listu pohybuje okolo 90 % až 95 %, po zohľadnení efektivity meniča je maximálny odoberaný prúd 9,163 A.

Vybrané bolo z dvoch standardizovaných veľkostí lítiových článkov, 18650 a 21700. Číslami sú reprezentované priemer a dĺžka tela článkov. Články typu 18650

majú priemer 18 mm a dĺžku 650 mm a články typu 21700 majú priemer 21 mm a dĺžku 700 mm.

Tabulka 2 Základné parametre porovnávaných článkov [7-10]

Typ	18650		21700	
Model	Sony VTC6	Samsung 30Q	Samsung 50E	LG 50T
Menovité napätie [V]	3,6	3,61	3,6	3,63
Trvalý prúd [A]	15	15	9,8	14,55
Kapacita [Wh]	10,8	11	17,64	17,6

Z väčších fyzických rozmerov je jasné že aj kapacita energie článku je väčšia, z tohoto dôvodu boli zvolené články veľkosti 21700. Podľa vypočítaného maximálneho prúdu je zjavné, že maximálny možný dlhodobý odoberaný prúd oboch porovnávaných článkov veľkosti 21700, je väčší ako je pre realizáciu zariadenia potrebné. [8,9]

Kvôli nižšej zaobstarávacej cene v dobe kúpy boli zvolené články Samsung INR21700-50E, aj keď články od firmy LG by boli vhodnejšie kvôli vyššej prúdovej zaťažiteľnosti. Výsledná kapacita energie pri použití štyroch článkov INR21700-50E je 70,56 Wh.

Na zapojenie jednotlivých článkov do sériovej konfigurácie je nutné použiť bodovú zväračku. Spojenie článkov pomocou spájky by mohlo zapríčiniť prehriatie a poškodenie článkov.

## 2.2 Návrh systému ochrany batérie

Na realizáciu systému ochrany boli vybraný čip BM3451, kvôli svojej dostupnosti, nízkej cene a podpore všetkých funkcií potrebných pre bezpečnú prevádzku. Čip sa vyrába vo viacerých verziách s rozdielnymi hodnotami aktivačného napätia ochrany proti prebitiu, a buď s podporou vyrovnávania napätí článkov, alebo bez nej. Pre naše účely najviac vyhovovala verzia BM3451SMDC-T28A, ktorej ochrana proti prebitiu batériu odpojí od zdroja napájania keď ktorýkoľvek článok dosiahne napätie 4,225 V, a zároveň podporuje vyrovnávanie napätí článkov batérie.

Spotreba energie integrovaného obvodu v aktívnom režime je len 25  $\mu$ A, a v režime spánku len 10  $\mu$ A. Vďaka tomu je zabezpečené že ak bude batéria úplne vybitá a ochrana proti prílišnému podbitiu ju odpojí od vonkajšej záťaže, integrovaný obvod ju nebude ďalej príliš zaťažovať, a tým sa predíde poškodeniu lítiových článkov podbitím pod minimálne pracovné napätie. [11]

Keďže články sú zapojené v sérii, prúd je pre všetky rovnaký. Preto ho stačí merať len na jednom mieste meracím odporom. Ako je možné vidieť zo schematického zapojenia na obrázku 6, prúd je meraný medzi výstupnými tranzistormi a negatívnym terminálom batérie. Hodnota meracieho rezistoru bola vypočítaná z hodnoty

maximálneho prúdu a úbytku napätia na meracom odpore, pri ktorom čip odpája výstup batérie.

Vypočítaný maximálny prúd odoberaný z batérie meničom je 9,163 A, hodnota pri ktorej má zareagovať nadprúdová ochrana bola zvolená 10 A. Napätie pri ktorom zareaguje nadprúdová ochrana čipu je 100 mV.[11] Hodnota meracieho rezistoru bola vypočítaná pomocou vzorca

$$R_m = \frac{U_{ocp}}{I_{ocp}} = \frac{0,1}{10} = 0,01 [\Omega], \quad (2.2)$$

kde  $R_m$  je výstupné napätie,  $U_{ocp}$  je napätie pri ktorom reaguje nadprúdová ochrana, a  $I_{ocp}$  je prúd pri ktorom má ochrana reagovať.

Pri voľbe tranzistorov na výstupe bolo cieľom dosiahnuť čo najmenšie straty, a pre minimalizovanie rozmerov plošného spoja čo najmenšie rozmery. Boli zvolené unipolárne tranzistory typu N AON7140, ktorých odpor v zopnutom stave pri hradlovom napätí 4,5 V je 2,7 m $\Omega$ . [12] Pretože výstupné tranzistory sú dlhodobo buď v zopnutom alebo vypnutom stave, tak sú straty spôsobené spínaním nulové a boli zanedbané.

Tranzistory svojím zapojením, ktoré je možné vidieť na obrázku 6, dokážu odpojiť buď nabíjací, alebo vybíjací obvod. Ochrana pred prehriatím je realizovaná pomocou termistora, ktorý je umiestnený priamo na článkoch batérie. Teplota pri ktorej tepelná ochrana odpojí batériu od záťaže je 55 °C. [11]

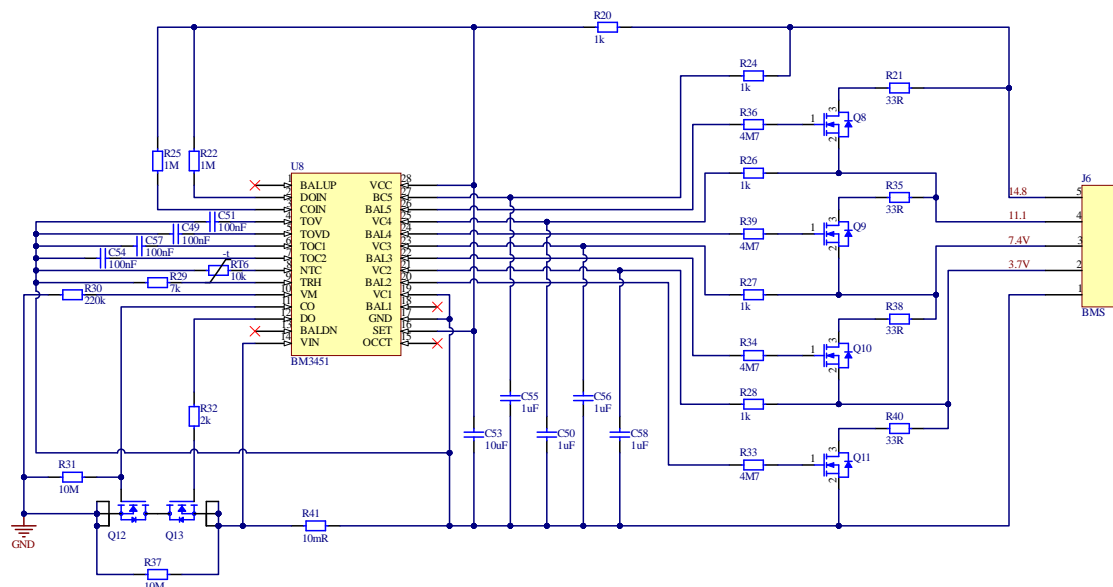
Vyrovňovanie napätí funguje tak, že každý článok má na svojich vývodoch pripojený paralelne vlastný MOSFET typu N, v sérii s odporom na ktorom sa prebytočná energia zmení na teplo. Riadiaci obvod pri nabíjaní neustále meria napätia jednotlivých článkov, a pri prekročení napäťového limitu niektorého z článkov zopne tranzistor, a daný článok začne vybíjať.

Na premenu prebytočnej energie na teplo boli zvolené odpory veľkosti 1210, ktorých maximálny stratový výkon je 0,75 W, pre dlhšiu životnosť a zníženie teploty odporov pri vybíjaní bolo rozhodnuté, že maximálny stratový výkon pri vyrovňovaní by nemal presiahnuť 0,6 W na jednom odpore. Odpor použitých rezistorov bol vypočítaný pomocou vzorcov

$$I_{RB} = \frac{P_{RB}}{U_{DET}} = \frac{0,6}{4,225} = 0,142 [A], \quad (2.3)$$

$$R_B = \frac{U_{DET}}{I_{RB}} = \frac{4,225}{0,142} = 29,753 [\Omega], \quad (2.4)$$

kde  $I_{RB}$  je požadovaný prúd tečúci vybíjacím odporom,  $P_{RB}$  je stratový výkon na odpore a  $U_{DET}$  je napätie článku pri vyrovňovaní napätí. Podľa vypočítanej hodnoty bola zvolená najbližšia väčšia hodnota z rady E12, ktorá odpovedá hodnote 33  $\Omega$ . Reálny stratový výkon s touto hodnotou je teda 0,54 W.



Obrázok 6 Schematické zapojenie systému ochrany batérie

## 2.3 Návrh DC/DC meniča

Na realizáciu DC/DC meniča bol vybraný čip IP5389 od výrobcu Injoinic. Jedná sa o čip ktorý má integrované všetky funkcie potrebné na realizáciu prenosnej nabíjačky.

Integrovaný obvod podporuje lítiové batérie v konfigurácii dvoch až piatich sériovo zapojených článkov. Je schopný komunikovať s pripojeným zariadením, a podporuje množstvo protokolov rýchleho nabíjania, vrátane protokolu Power Delivery 3. Čip má zabudované ochrany proti skratu, prepätiu a nadprúdu na všetkých výstupoch, taktiež má zabudovanú ochranu proti prebitiu a podbitiu batérie, ako aj ochranu pred elektrostatickým výbojom.

Integrovaný obvod si dokáže zmerať kapacitu batérie pri bežnom používaní, podporuje 3 výstupy, dva typu USB-A jeden typu USB-C. Všetky tri výstupy podporujú rýchle nabíjanie, ale len výstup USB-C podporuje protokol PD3.

Indukčnosť použitej cievky je špecifikovaná výrobcou integrovaného obvodu, a preto ju nebolo nutné počítať. [13] Pre svoje prijateľné parametre vzhľadom na veľkosť a váhu boli vybrané cievky MLC1565-113 od firmy Coilcraft. [14]

### 2.3.1 Výber spínacích prvkov

Hlavnou funkciou čipu IP5389 je zmena napätia batérie na napätie požadované pripojeným zariadením. Na túto úlohu čip využíva obojsmerný DC/DC menič, ktorý je schopný napätie zvyšovať aj znižovať, a to buď smerom z batérie do výstupných konektorov, alebo naopak pri nabíjaní zabudovanej batérie.

Pre realizáciu tejto funkcie, a dosiahnutie čo najmenších strát, bolo nutné vybrať spínacie prvky s vhodnými parametrami. Celkové straty na spínacom prvku sú dané stratami spínacími a vodivostnými. Spínacie straty sú ovplyvnené hlavne frekvenciou

ktorú DC/DC menič využíva, a kapacitou hradla tranzistora. Vodivostné zasa odporom spínacieho prvku v zopnutom stave a pretekajúcim prúdom. Z toho vyplýva že je požadovaný tranzistor s čo najmenšou kapacitou hradla, čo najmenším odporom v zopnutom stave, a malými fyzickými rozmermi puzdra.

Z mnohých porovnávaných modelov boli vybrané unipolárne tranzistory typu N AON7140, ktorých parametre podľa katalógového listu boli pre realizáciu zariadenia najvhodnejšie. [12] Parametre vybranej súčiastky použité pri výpočtoch je možné vidieť v tabulke 3.

Maximálny stratový výkon bol vypočítaný podľa nasledujúcich vzorcov,

$$P_V = R_{DSon} \cdot I_D^2 = 2,7 \cdot 10^{-3} \cdot 9,163^2 = 0,23 [W], \quad (2.5)$$

kde  $P_V$  sú straty vodivostné,  $R_{DSon}$  je odpor tranzistora v zopnutom stave a  $I_D$  je prúd ktorý cezeň preteká.

$$P_{SW} = U_{DS} \cdot I_D \cdot f_{SW} \cdot \frac{Q_{GS} + Q_{GD}}{I_G} =$$

$$12 \cdot 9,163 \cdot 250 \cdot 10^3 \cdot \frac{11,5 \cdot 10^{-9} + 3,5 \cdot 10^{-9}}{1} = 0,41 [W], \quad (2.6)$$

kde  $P_{SW}$  sú celkové straty spôsobené spínaním,  $U_{IN}$  je napätie medzi drain a source,  $I_D$  je prúd drainu,  $f_{SW}$  je spínacia frekvencia,  $Q_{GS}$  je náboj medzi gate a source,  $Q_{GD}$  je náboj medzi gate a drain a  $I_G$  je prúd tečúci do gate. Prúd tečúci do hradla tranzistora je daný riadiacim obvodom.

$$P_C = P_V + P_S = 0,22 + 0,41 = 0,63 [W], \quad (2.7)$$

kde  $P_C$  sú celkové straty tranzistora, sú dané súčtom spínacích strát  $P_S$  a vodivostných strát  $P_V$ . [15]

Tabulka 3 Hlavné parametre tranzistora AON7140 [12]

$U_{DS}$ [V]	$I_D$ [A]	$R_{DSon}$ [m $\Omega$ ]	$Q_{GS}$ [nC]	$Q_{GD}$ [nC]	$T_{jmax}$ [°C]
40	148	2,7	11,5	3,5	150

### 2.3.2 Návrh chladenia výkonovej časti

Keďže DC/DC menič bude uzatvorený v tele zariadenia, je nutné zistiť nároky na chladenie. Vďaka tomu že vieme aké sú straty na tranzistore, a jeho tepelný odpor, vieme dopočítať teplotu na ktorú sa ohreje.

Kvôli šetreniu miesta na plošnom spoji bolo vybrané puzdro DFN 3x3, s tepelným odporom medzi PN prechodom a okolím v ustálenom stave 60 °C/W, bez dodatočného chladenia a pri veľkosti medenej plôšky 2,54 cm<sup>2</sup>. Teplota o ktorú sa ohreje PN prechod bola vypočítaná vzorcom

$$T_J = R_{\theta JA} \cdot P_C = 60 \cdot 0,63 = 37,8 [°C], \quad (2.8)$$

kde  $T_J$  je teplota o ktorú sa ohreje PN prechod pri stratovom výkone 0,63 W,  $R_{\theta JA}$  je tepelný odpor a  $P_C$  sú celkové straty tranzistora.

Aby sme dostali reálnu teplotu musíme k  $T_J$  pripočítať teplotu okolia. V prípade izbovej teploty je potom reálna teplota PN prechodu 62,8 °C. Porovnaním s hodnotou  $T_{Jmax}$  z tabuľky 3 je možné vidieť, že tranzistory majú dostatočnú tepelnú rezervu a postačí pasívne chladenie. [12]

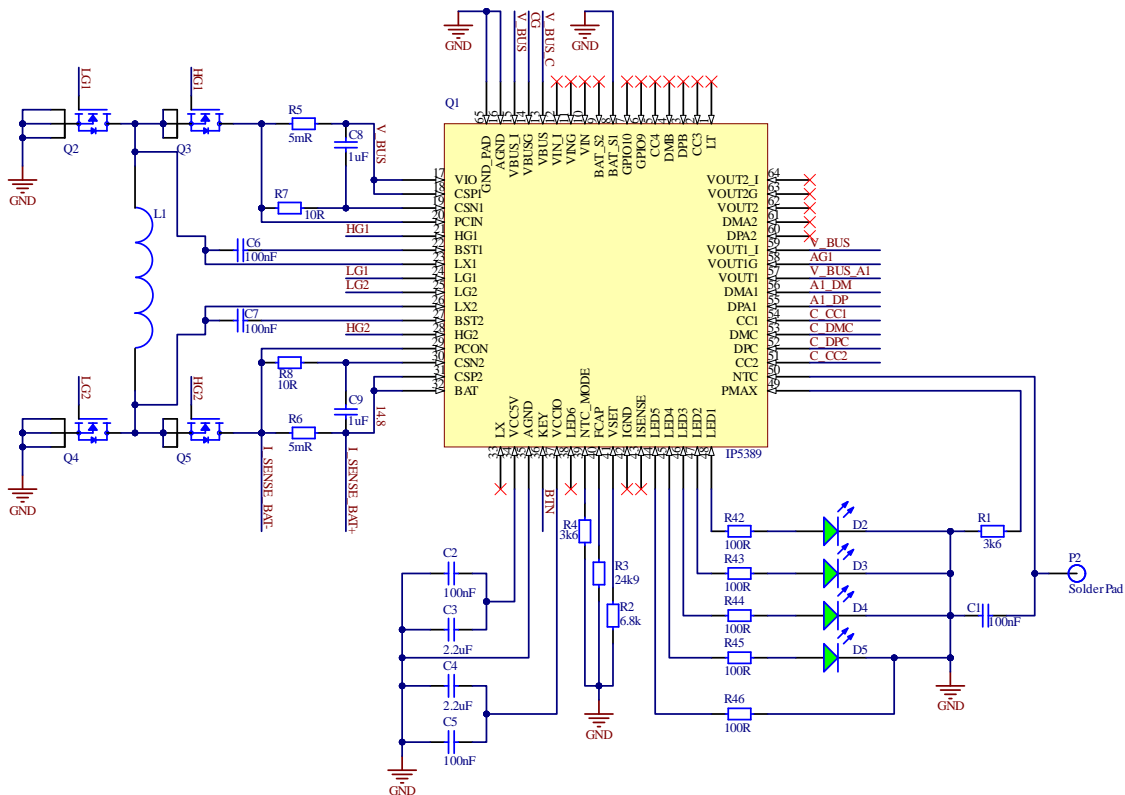
### 2.3.3 Nastavenie parametrov zariadenia

Parametre nabíjania ako koncové napätie, konfigurácia batérie, a počiatočná kapacita je možné nastaviť pomocou externých odporov. Vstup  $F_{cap}$  nastavuje počiatočnú kapacitu pripojenej batérie, ktorá slúžia ako referencia kapacity, ktorú si čip pri používaní neskôr zmeria. Podľa tabuľky hodnôt z katalógového lista bol zvolený odpor 6,2 k $\Omega$  čo zodpovedá kapacite jedného článku 5 Ah.

Zostatok energie integrovaný obvod signalizuje pomocou štyroch LED, každá reprezentuje 25 % zostávajúcej kapacity. Maximálny výstupný výkon sa nastavuje pomocou odporu pripojeného na  $P_{max}$  vstup integrovaného obvodu. V našom prípade je požadovaný výstupný výkon 100 W, tomu zodpovedá hodnota odporu 3,6 k $\Omega$ .

Konfigurácia batérie je nastavená pripojením vstupných vývodov na nulový potenciál, nastavuje sa pomocou vývodov BAT\_S1 a BAT\_S2. Pri použití štyroch sériovo zapojených článkov má vývod BAT\_S1 potenciál zeme a BAT\_S2 je ponechaný nezapojený. Odpor na vývode VSET nastavuje aké majú články z ktorých je zložená batéria maximálne napätie. Z dôvodu predĺženia životnosti článkov bolo zvolené maximálne nabíjacie napätie 4,15 V, tejto hodnote zodpovedá odpor 6,2 k $\Omega$ .

Odporom na vstupe NTC\_MODE je možné nastaviť jeden zo šiestich prevádzkových režimov. Nastavený režim ovplyvňuje ako sa zariadenie správa pri rôznych teplotách, ktoré sú merané termistorom. Bol zvolený režim č. 6, nabíjanie vnútornej batérie zariadenia funguje bez obmedzení v rozsahu teplôt 0 °C až 45 °C, od -10 °C až do 0 °C je nabíjací prúd obmedzený na 0,2 násobok kapacity jedného článku, čo je v našom prípade 1 A, a pod teplotu -10 je nabíjanie vnútornej batérie zastavené. Nabíjanie zariadenia pripojeného na výstup nabíjačky je možné v rozsahu -20 °C až 55 °C, bez akéhokoľvek obmedzenia. [13]



Obrázok 7 Schematické zapojenie DC/DC meniča

## 2.4 Návrh zdroja konštantného prúdu

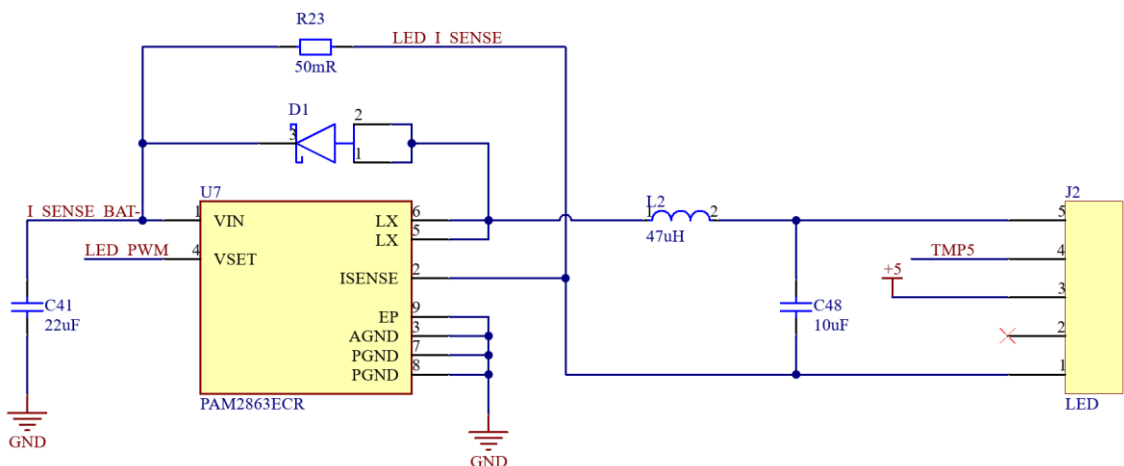
Zdroj konštantného prúdu je potrebný na zabezpečenie napájania pre výkonovú LED, využitú ako zdroj svetla. Na túto úlohu bol využitý čip PAM2863, integrovaný obvod podporuje vstupné napätie v rozsahu 4,5 V až 40 V. Maximálny výstupný prúd je 2 A, je možné ho nastaviť buď pomocou jednosmerného napätia, alebo pomocou pulznej šírkovej modulácie pripojenej na vstupe VSET. [16]

Integrovaný obvod meria výstupný prúd pomocou meracieho odporu zapojeného v sérii s LED. Cievka potrebná pre správnu funkciu zdroja konštantného prúdu, bola zvolená z ohľadom na indukčnosť tak, aby čas potrebný na zopnutie bol aspoň 500 ns. Pre výpočet boli zvolené parametre cievky AAPS07A50M470 s indukčnosťou 47  $\mu\text{H}$ .

Čas potrebný na zopnutie bol vypočítaný pomocou vzorca

$$T_{LED\text{on}} = \frac{L \cdot \Delta I}{U_{IN} - U_{LED} - I_{LED} \cdot (R_S + R_L + R_{LX})} = \frac{47 \cdot 10^{-6} \cdot 2,0,25}{16,8 - 6 - 2 \cdot (0,05 + 0,23 + 0,3)} = 2,18 \cdot 10^{-6} \text{ s}, \quad (2.9)$$

kde  $L$  je indukčnosť cievky,  $\Delta I$  je zvlnenie prúdu,  $U_{IN}$  je vstupné napätie,  $U_{LED}$  je pracovné napätie diódy,  $I_{LED}$  je pracovný prúd tečúci diódou,  $R_S$  je odpor meracieho rezistoru,  $R_L$  je odpor použitej cievky a  $R_{LX}$  je vnútorný odpor integrovaného obvodu. Porovnaním výsledku s požadovanou hodnotou je možné usúdiť, že parametre zvolenej cievky budú pre konštrukciu zdroja konštantného prúdu vhodné. [16]



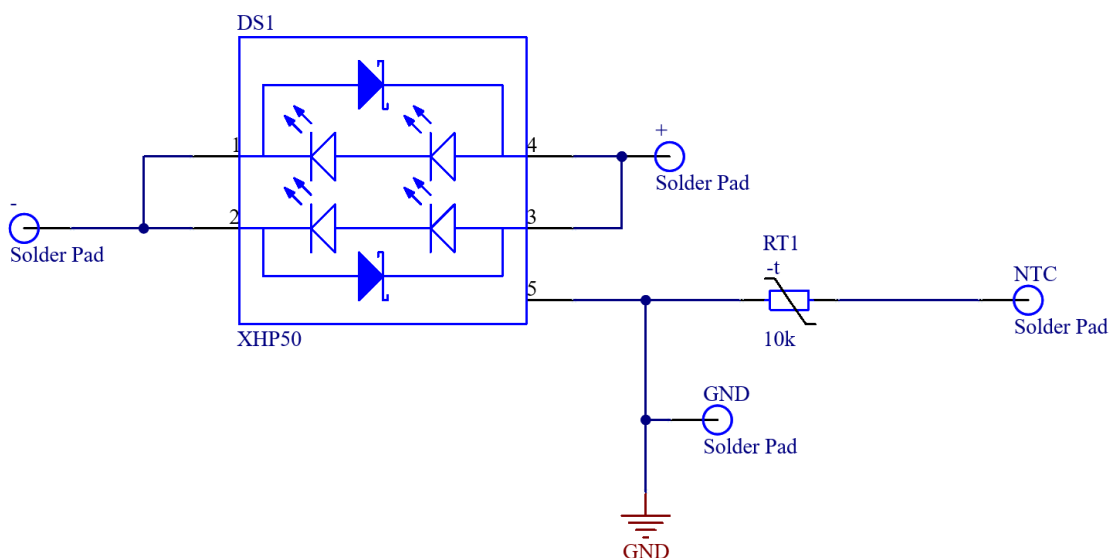
Obrázok 8 Schematické zapojenie zdroja konštantného prúdu

Zvolená výkonová LED má maximálny prúd 2 A, pri napätí 6 V. [17]

$$P_{LED} = I_{LED} \cdot U_{LED} = 2 \cdot 6 = 12 [W], \quad (2.10)$$

kde  $P_{LED}$  je vstupný výkon do LED,  $I_{LED}$  je prúd ktorý ňou preteká a  $U_{LED}$  je napätie na jej vývodoch.

Keďže väčšina vstupného výkonu do LED je premenená na teplo, je nutné zabezpečiť dostatočné chladenie. Preto bolo rozhodnuté, že na výrobu plošného spoju bude použitý hliníkový substrát pre lepšiu odvod tepla, a malý chladič s ventilátorom pre aktívne chladenie, maximálny výkon bude mikrokontrolérom limitovaný tak aby teplota nepresiahla hodnotu 75 °C. Teplota plošného spoja s výkonovou LED je sledovaná pomocou termistoru.



Obrázok 9 Schematické zapojenie plošného spoja výkonovej LED



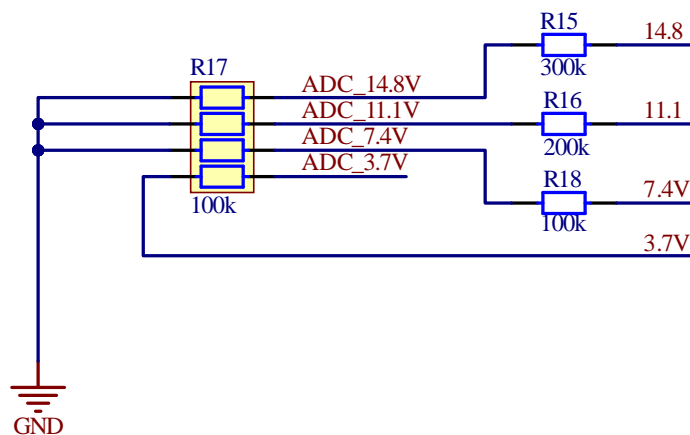
## 2.5 Návrh merania a výpisu hlavných parametrov

Meranie hlavných parametrov zariadenia je zabezpečené pomocou mikrokontroléra ATmega328P. O meranie napätí jednotlivých článkov sa stará A/D prevodník ADS1115, prúd batérie a USB-C konektora merajú integrované obvody INA226, a prúdy ostatných častí meria čip INA3221. Výpis nameraných a vypočítaných hodnôt je zobrazený na TFT displeji. Integrované obvody s mikrokontrolérom komunikujú pomocou I<sup>2</sup>C zbernice, a displej pomocou SPI zbernice.

### 2.5.1 Meranie napätí jednotlivých článkov

ADS1115 je integrovaný obvod, ktorého úlohou je previesť analógové napätie na digitálnu hodnotu, ktorú následne poskytuje mikrokontroléru. Dokáže merať maximálne napätie 6,144 V s 16 bitovým rozlíšením. Poskytuje štyri kanály ktoré podporujú meranie buď dvoch signálov diferencne alebo štyroch signálov voči potenciálu zeme. [18]

Keďže batéria je zložená zo štyroch článkov je nutné použiť meranie voči potenciálu zeme. Maximálne napätie analógového meracieho vstupu je definované ako napájacie napätie +0,3 V, pri napájacom napätí 5 V je teda maximálne dovolené napätie na vstupe 5,3 V. Použitie sériového zapojenia článkov znamená, že merané napätia sú približne násobky napätia jedného článku. Preto bol použitý odporový delič, ktorý tieto napätia zníži na merateľnú hodnotu. [18]

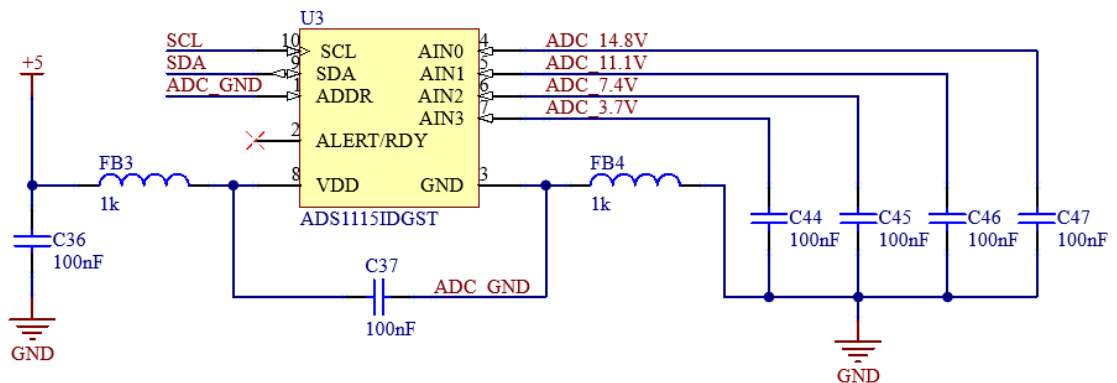


Obrázok 10 Schematické zapojenie odporového deliča

Zo schematického zapojenia je možné vidieť že deliaci pomer pre meranie napätia prvého článku je 1:1, druhého 1:2, tretieho 1:3 a štvrtého 1:4. Reálne napätia sú potom dopočítané mikrokontrolérom na základe týchto pomerov. Nevýhodou tohto riešenia je neustála spotreba energie z batérie, preto sú použité vyššie hodnoty odporov.

Na potlačenie nechceného šumu, je na napájanie A/D prevodníka použitý filter ktorý sa skladá z dvoch feritových perličiek a kondenzátorov. Feritové perličky, spolu s 100 nF kondenzátormi majú za úlohu odfiltrovať akékoľvek nežiadúce frekvencie a prepustiť len jednosmernú zložku napájacieho napätia.

Na potlačenie rušenia sú taktiež použité kondenzátory pripojené medzi analógové vstupy a potenciál zeme. I<sup>2</sup>C adresa je nastavená pomocou vstupného vývodu ADDR, pri pripojení na potenciál zeme je adresa nastavená na 0x48. [18]



Obrázok 11 Schematické zapojenie A/D prevodníka

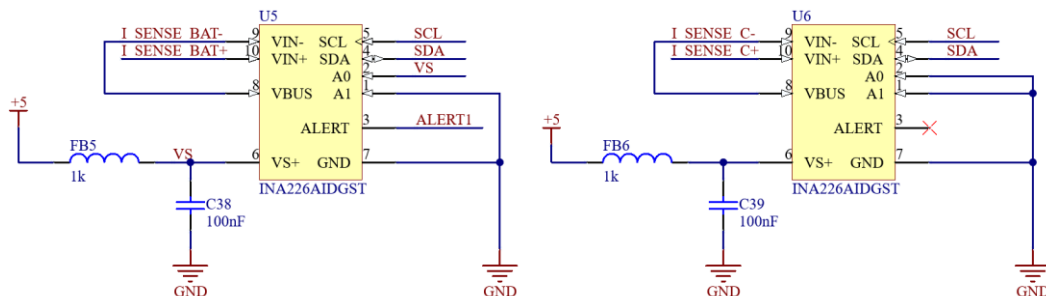
## 2.5.2 Meranie prúdov

Na meranie prúdov sú využité čipy INA226, kvôli svojej vyššej presnosti, a INA3221 kvôli podpore viacerých kanálov. INA226 je integrovaný obvod ktorý dokáže merať prúdy oboma smermi, merať napätie na ktoré je merací odpor pripojený, a má 16 bitové rozlíšenie. [19]

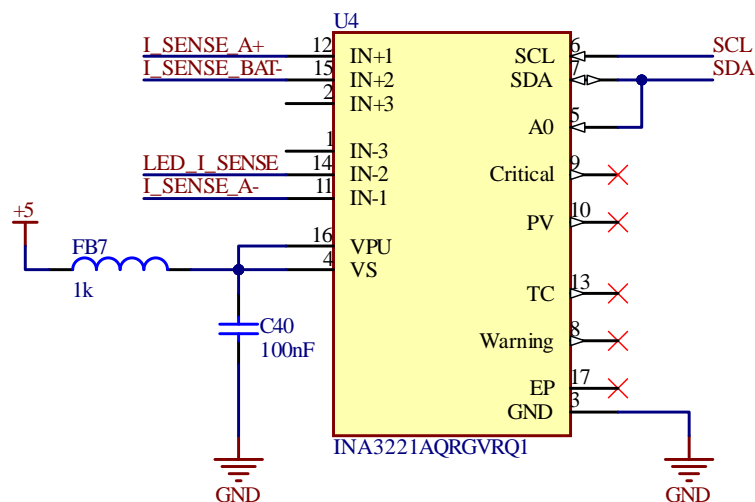
INA3221 je trojkanálový integrovaný obvod ktorý dokáže merať prúd tečúci len jedným smerom, má 13 bitové rozlíšenie, a tiež dokáže merať napätie na ktoré je pripojený merací odpor. [20] Oba čipy komunikujú s mikrokontrolérom pomocou I<sup>2</sup>C zbernice.

Presnejší integrovaný obvod bol zvolený na monitorovanie napätia a prúdu konektora USB-C a batérie, menej presný na sledovanie výstupu USB-A, a zdroja konštantného prúdu pre LED.

Meracie odpory boli zvolené tak, aby sa zachovalo dostatočné rozlíšenie meraného prúdu, s čo najmenšími stratami. Hodnota odporu na meranie prúdov batérie je 5 mΩ, na meranie prúdov konektora USB-C 10 mΩ, a na meranie prúdu konektora USB-A 30 mΩ.



Obrázok 12 Schematické zapojenie meracích integrovaných obvodov INA226

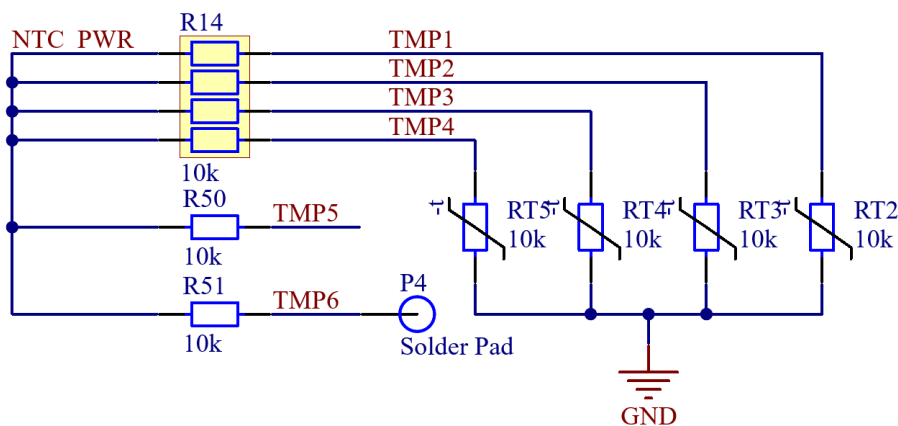


Obrázok 13 Schematické zapojenie meracích integrovaného obvodu INA3221

Vývody meracích odporov sú pripojené na vstupy IN+ a IN- integrovaných obvodov. I2C adresa je u čipov INA226 nastavená pomocou dvoch vstupov, A0 a A1, pomocou ktorých je možné nastaviť celkovo 16 adres. Prvý čip INA226 má nastavenú adresu 0x40, a druhý 0x41. U integrovaného obvodu INA3221 je možné nastaviť celkovo 4 adresy pomocou vstupu A0, pri zapojení na výstup SDA je jeho adresa 0x42.

### 2.5.3 Meranie teploty

Meranie teploty je zabezpečené pomocou NTC termistorov s odporom 10 k $\Omega$ , a A/D prevodníka zabudovaného v mikrokontroléry. Termistory sú zapojené v sérii s 10 k $\Omega$  odporom, a je sledovaný úbytok napätia ktorý sa mení so zmenou teploty.



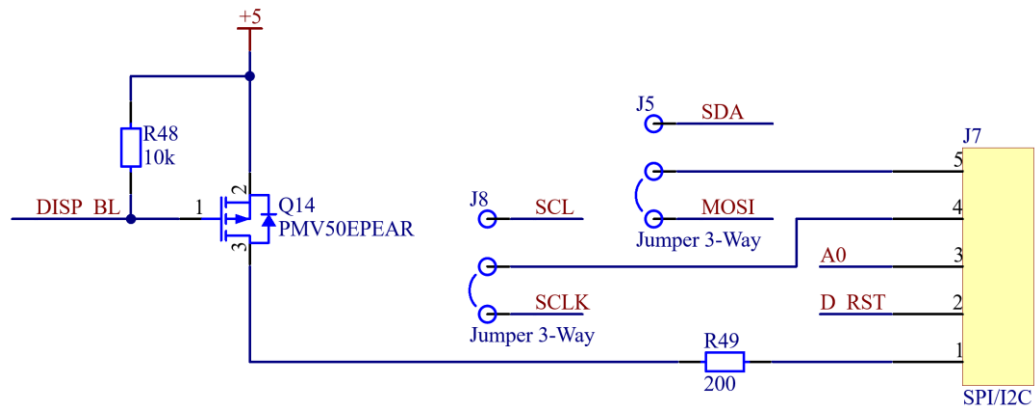
Obrázok 14 Schematické zapojenie obvodu merania teploty

Keďže každý termistor na vykonanie svojej funkcie potrebuje aby ním tiekol prúd, bolo nutné aby napájanie termistorov bolo možné odpojiť, tým sa zabráni nežiaducemu vybíjaniu batérie. Napájanie je teda pripojené len po dobu merania teploty, a keď sa tento proces ukončí, tak je hneď napájanie odpojené pomocou mikrokontroléra.

## 2.5.4 Pripojenie displeja

Pretože pri návrhu plošného spoja nebolo jasné aký druh displeja bude použitý, boli pridané dve možnosti komunikácie, prvou je zbernica I2C a druhou je zbernica SPI. Kvôli malým rozmerom plošného spoja nebolo možné pridať spájkovacie plôšky pre obe zbernice, preto boli použité cínové prepojky.

Vďaka týmto prepojkám je možné spájkovacie plôšky pripojiť buď na I2C, alebo SPI zbernicu podľa potreby jednoduchým spojením kontaktov. Ďalej bolo nutné pridať spôsob napájania podsvietenia, na to slúži MOSFET typu P ovládaný mikrokontrolérom ktorý je zapojený v sérii s odporom, ktorého úlohou je obmedziť prúd tečúci cez LED podsvietenia displeja.

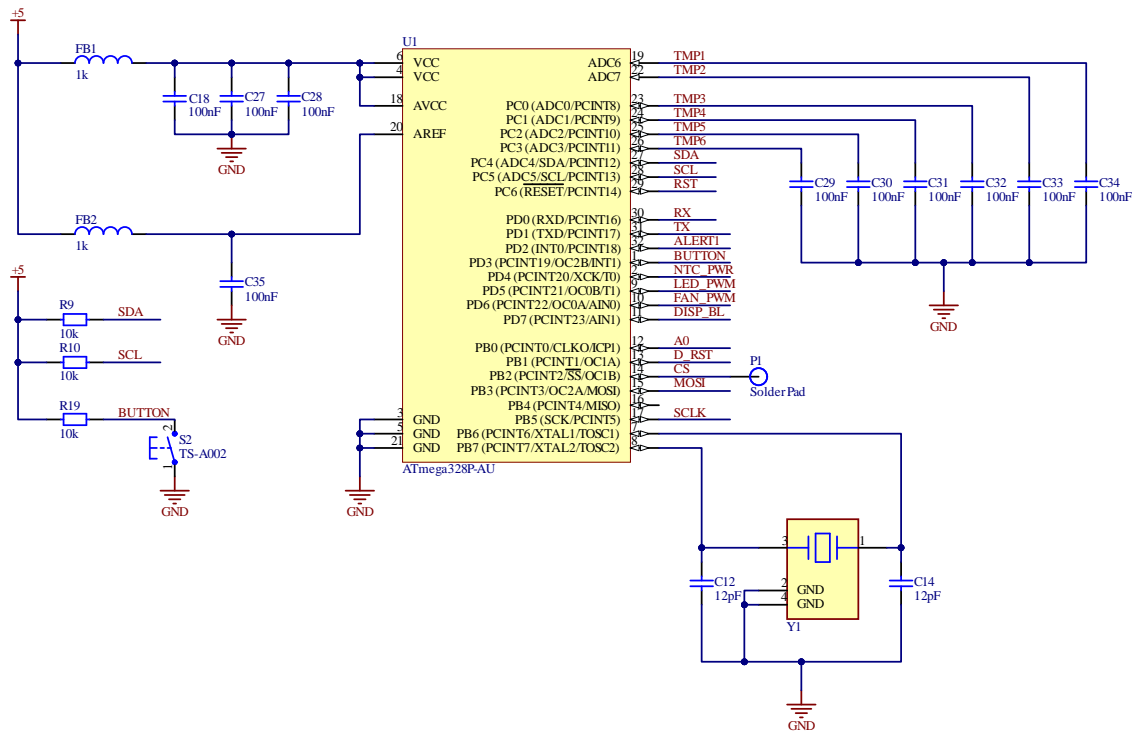


Obrázok 15 Schematické zapojenie pripojenia displeja

## 2.5.5 Zapojenie mikrokontroléra

Na komunikáciu s integrovanými obvodmi, displejom a výpočet rôznych údajov je využitý mikrokontrolér ATmega328P. Meranie teploty je zabezpečené pomocou integrovaného A/D prevodníku s 10 bitovým rozlíšením, na vstupoch do A/D prevodníku sú pridané kondenzátory ktorých úlohou je stabilizácia napätia a potlačenie rušenia.

Merané sú teploty hlavných častí zariadenia, ako sú DC/DC menič, BMS systém, zdroj konštantného prúdu, batéria, a výkonová LED. Na ovládanie podsvietenia displeja, ventilátoru, a výkonu LED sú použité vývody ktoré dokážu generovať PWM signál s programovateľnou striedou. Takt procesora je daný externým kryštálom s frekvenciou 16 MHz. [21]



Obrázok 16 Schematické zapojenie mikrokontroléra

## 2.5.6 Napájanie logickej časti

Pri návrhu napájania logickej časti je nutné zohľadniť celkový odber napájaných integrovaných obvodov, a ostatných častí pracujúcich s napätím 5 V, a podľa toho vybrať vhodnú metódu zníženia napätia.

Tabuľka 4 Maximálny odber energie pripojených zariadení [18-21]

Zariadenie	I [mA]	P [mW]
INA226	0,33	1,65
INA226	0,33	1,65
INA3221	0,35	1,75
ADS1115	0,15	0,75
Displej	25,00	150,00
Atmega328p	21,00	105,00
NTC	1,50	7,50
Spolu	53,66	268,30

Celkový odoberaný prúd všetkých zariadení napájaných regulátorom je približne 54 mA, z toho vyplýva že postačí použiť lineárny regulátor namiesto DC/DC meniča. Toto rozhodnutie má viacero výhod, hlavnými sú obmedzenie rušenia na výstupe regulátora spôsobeného spínaním, a zmenšenie plochy na plošnom spoji potrebnej na jeho realizáciu. Ďalšou výhodou je menší odber energie samostatného regulátora bez záťaže,

u vybraného regulátora sa pohybuje v rozsahu jednotiek  $\mu\text{A}$ . [22] Táto vlastnosť lineárneho regulátora zabezpečí, že pri nízkom odbere sa batéria nebude zbytočne vybíjať energiou potrebnou na funkciu regulátora.

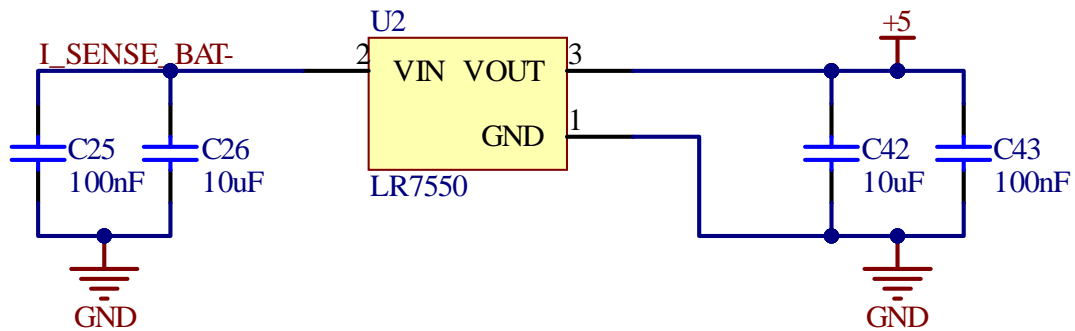
Hlavnou nevýhodou lineárnych regulátorov je ale ich neefektívnosť v záťaži, vstupný a výstupný prúd lineárnych regulátorov je vždy rovnaký. To znamená že aby sa dosiahlo zníženia napätia tak musí byť na regulátore úbytok napätia, ktorý sa mení so vstupným napätím, najhorší výsledok teda regulátor dosiahne s plne nabitou batériou. Stratový výkon lineárneho regulátora bol vypočítaný pomocou vzorca

$$P_{SL} = (U_{IN} - U_{OUT}) \cdot I = (16,8 - 5) \cdot 0,054 = 0,634 \text{ [W]}, \quad (2.11)$$

kde  $P_{SL}$  je stratový výkon regulátora napätia,  $U_{IN}$  je vstupné napätie,  $U_{OUT}$  je výstupné napätie a  $I$  je výstupný prúd. Účinnosť regulátora bola vypočítaná vzorcom

$$\eta = \frac{U_{OUT} \cdot I}{P_{SL}} \cdot 100 = \frac{5 \cdot 0,054}{0,634} \cdot 100 = 42,6 \text{ [%]}, \quad (2.11)$$

kde  $\eta$  je účinnosť regulátora. Z vypočítanej hodnoty stratového výkonu je jasné že pri zaťažení by bol spínaný zdroj efektívnejší, z dôvodu nižšej vlastnej spotreby regulátora bez záťaže bol ale zachovaný lineárny regulátor.



Obrázok 17 Schematické zapojenie regulátora napätia

### 3. REALIZÁCIA ZARIADENIA

Prvým krokom realizácie nabíjačky prenosných zariadení bol návrh plošných spojov z pripravených schém, a ich následné osadenie. Ďalším krokom bolo zváranie lítiových článkov a testovanie systému ochrany batérie. Tretím krokom bolo testovanie funkčnosti DC/DC meniča. V štvrtom kroku bol naprogramovaný mikrokontrolér, otestovaná komunikácia a funkčnosť meracích integrovaných obvodov, a sfunkčnené výpisy nameraných a vypočítaných hodnôt. Posledným krokom bol návrh obalu zariadenia, 3D tlač, a zloženie jednotlivých častí do celku.

#### 3.1 Návrh a osadenie hlavného plošného spoja

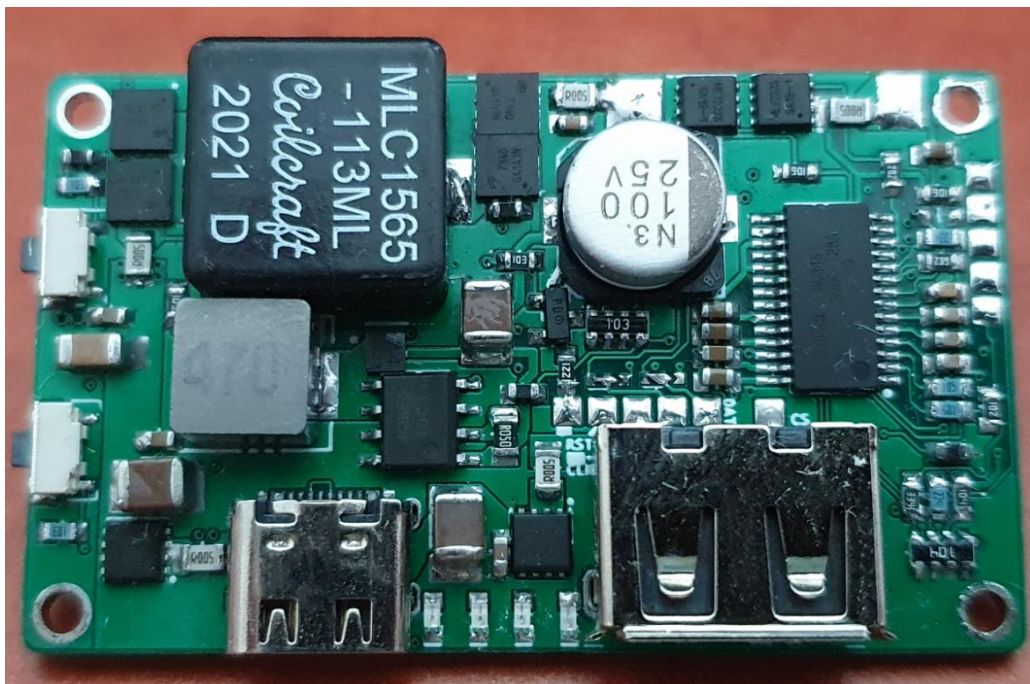
Jednou z hlavných požiadaviek na plošný spoj navrhovaného zariadenia boli jeho malé rozmery, preto bolo prvým krokom návrhu stanovenie veľkosti. Keďže použité lítiové články majú priemer 21mm, tak maximálna šírka plošného spoja môže byť 84mm. Táto hodnota ale nepočíta s veľkosťou plošného spoja potrebného pre výkonovú LED. Preto bola maximálna šírka stanovená na 50 mm, a dĺžka na 30 mm.

Ďalšou dôležitou požiadavkou bolo umiestnenie komponentov tak, aby bolo možné na osadenie plošného spoja využiť ručné spájkovanie. Na tento účel bola využitá funkcia zobrazenia 3D modelu plošného spoja, a podľa potreby boli jednotlivé súčiastky posunuté. Celkový počet súčiastok na plošnom spoji je 167, preto bolo nutné na osadzovanie využiť obe strany a použiť čo najmenšie súčiastky. Týmto kritériám vyhovovali súčiastky veľkosti 0603, sú dostatočne veľké na to aby sa dali ručne spájkovať a zároveň šetria miesto.

Vzhľadom k veľkému počtu prepojení bolo nutné použiť štvôr vrstvomý plošný spoj, a jednotlivé vrstvy boli prepojené prekovmi. Taktiež bolo dôležité navrhnuť cestičky dostatočne hrubé, tak aby zvládli preniesť prúd potrebný na správnu funkciu zariadenia. Na prepojenie všetkých vývodov pripojených k zemi boli využité polygóny, ktoré sú vyliate vo všetkých štyroch vrstvách, a sú medzi sebou prepojené prekovmi.

Na osadenie väčšiny komponentov bolo použité ručné spájkovanie s trubičkovou spájkou Sn63Pb37, na osadenie komponentov v puzdre QFN alebo s chladiacou plôškou bola použitá teplovzdušná stanica. Ako prvé boli osadené pasívne komponenty, tak aby sa neobmedzil prístup k ťažšie osaditeľným integrovaným obvodom s veľkým množstvom vývodov. Osadenie pasívnych súčiastok bolo uprednostnené kvôli ochrane čipov pred elektrostatickým výbojom, a zbytočnému zahrievaniu.





Obrázok 18 Horná strana osadeného plošného spoja

### 3.2 Návrh a osadenie plošného spoja výkonovej LED

Úlohou plošného spoja s výkonovou LED diódou je nie len elektrické prepojenie komponentov, ale aj odvod tepla od diódy. Na toto je využitý plošný spoj s hliníkovým substrátom, a medenými polygónmi ktoré zlepšujú prenos tepla cez izolačnú vrstvu medzi samotným hliníkom, a medenými cestičkami.

LED bola zaspájkovaná pomocou spájkovacej pasty, a pretavená vyhrievanou podložkou. Ďalej bol na odvod tepla využitý hliníkový chladič, tieto dva komponenty boli potom tepelne prepojené pomocou teplovodivej pasty.



Obrázok 19 Plošný spoj výkonovej LED s chladičom

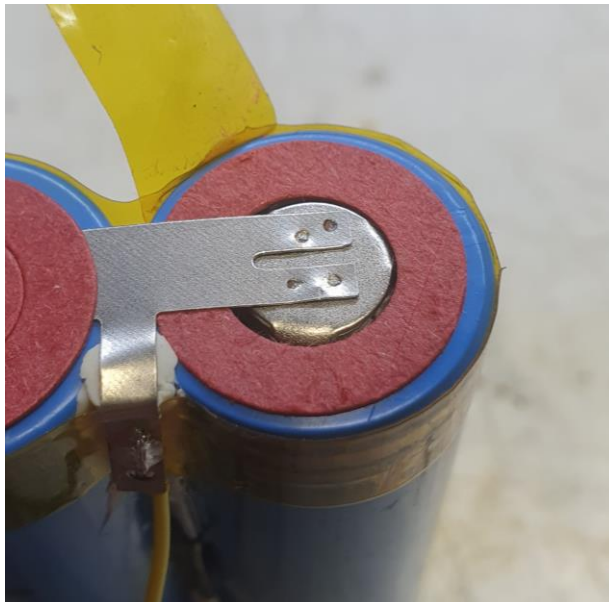


### 3.3 Zváranie lítiových článkov

Aby sa zabránilo poškodeniu lítiových článkov prehriatím pri spájkovaní, tak sa na spájanie článkov využíva bodová zvaračka. Samotné lítiové články sú spojené niklovým plieškom privareným na dvoch alebo viacerých bodoch.

Zváranie prebieha tak, že sa na terminál článku umiestni pripravená niklová prepojka, priložia sa hroty bodovej zvaračky, a na veľmi krátky čas cez hroty preteká prúd o hodnotách až stoviek ampérov. V bode kontaktu niklovej prepojky a terminálu článku sa vytvorí vysoká teplota a nasledovne zvar. Výsledkom tohto postupu je mechanicky odolný spoj s nízkym elektrickým odporom.

Aby sa zabránilo skratu spôsobeného poškodením obalu článku boli použité papierové izolačné podložky, a neskôr bola hotová batéria zaizolovaná pomocou kaptonovej pásky. Na sledovanie teploty sú využité tri NTC termistory ktoré boli pomocou tepelne vodivého lepidla prilepené k článkom.



Obrázok 20 Spoj vytvorený bodovou zvaračkou

Pri testovaní ochrany proti prehriatiu bol NTC termistor zahriaty na teplotu vyššiu, ako je maximálna prevádzková teplota batérie, na čo systém ochrany reagoval odpojením výstupu.

Ochrana proti prebitiu a zároveň systém vyrovnávania napätí boli testované pomocou laboratórneho zdroja ktorý nahradil jeden z článkov, a postupne bolo napätie zvyšované. Pri prekročení aktivačného napätia vyrovnávania napätí článkov systém reagoval zopnutím vybíjacieho tranzistoru, ktorým z daného článku začal odoberať prúd.

Po ďalšom zvyšovaní napätia, až na hodnotu aktivácie prepäťovej ochrany, bola batéria od zdroja energie odpojená. Testovanie ochrany proti podbitiu prebiehalo naopak,

teda znižovaním napätia na hodnotu aktivácie podpäťovej ochrany, na čo systém znovu reagoval odpojením záťaže.

Testovanie nadprúdovej ochrany prebehlo postupným pripájaním výkonových odporov na výstup, a tým zvyšovaním odoberaného prúdu, na čo pri prekročení limitu systém zareagoval odpojením záťaže.

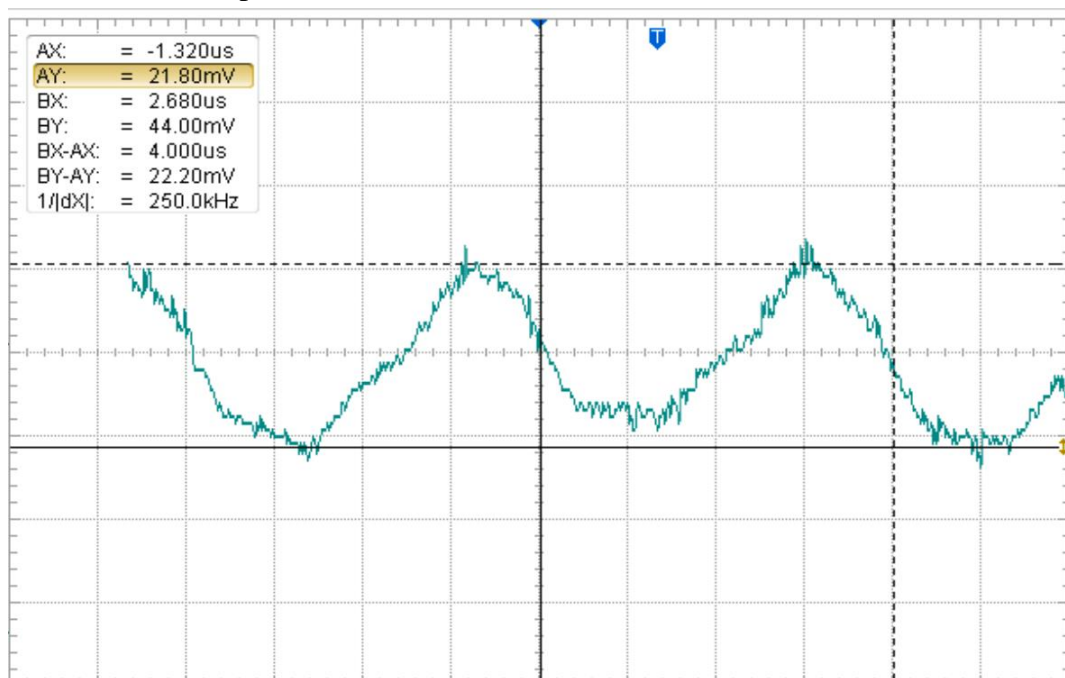
### 3.4 Testovanie DC/DC meniča

Pri prvotnom testovaní DC/DC meniča bol namiesto batérie ako zdroj energie použitý laboratórny zdroj, s funkciou obmedzenia výstupného prúdu. Tento postup testovania bol dôležitý, pretože prípadná chyba či už v návrhu zapojenia, plošného spoja alebo osadzovaní súčiastok, by mohla znamenať zničenie plošného spoja kvôli veľkým prúdom ktoré sú batérie schopné dodať.

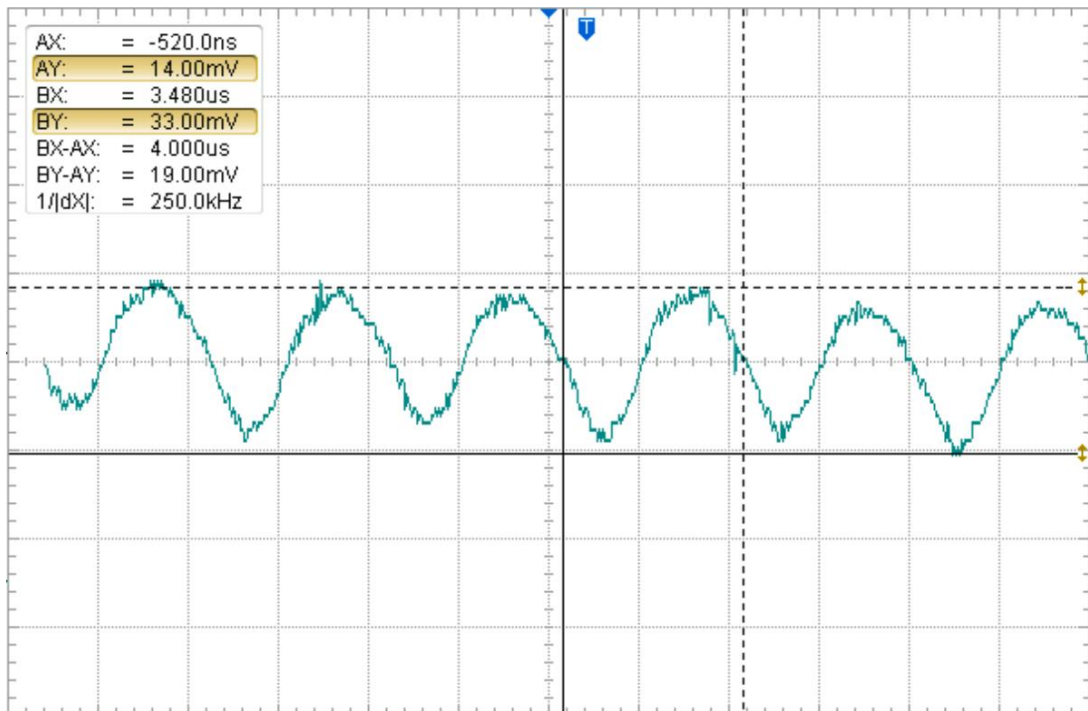
Po pripojení k zdroju napätia sa rozsvietili LED indikujúce pripravenosť zariadenia na pripojenie externej nabíjačky, po ktorom sa aktivuje plná funkcionálna. Po aktivovaní bola otestovaná funkčnosť oboch výstupov, najskôr pripojením základných zariadení, a neskôr pomocou zariadení s podporou protokolov rýchleho nabíjania.

Na pripojenie oboch druhov zariadení integrovaný obvod reagoval správne. Zariadenia bez podpory protokolov boli obmedzené na výstupné napätie 5 V, zatiaľ čo ostatné zariadenia boli schopné vyjednať napätia v rozsahu 9 V až 20 V, a prúdy až 5 A.

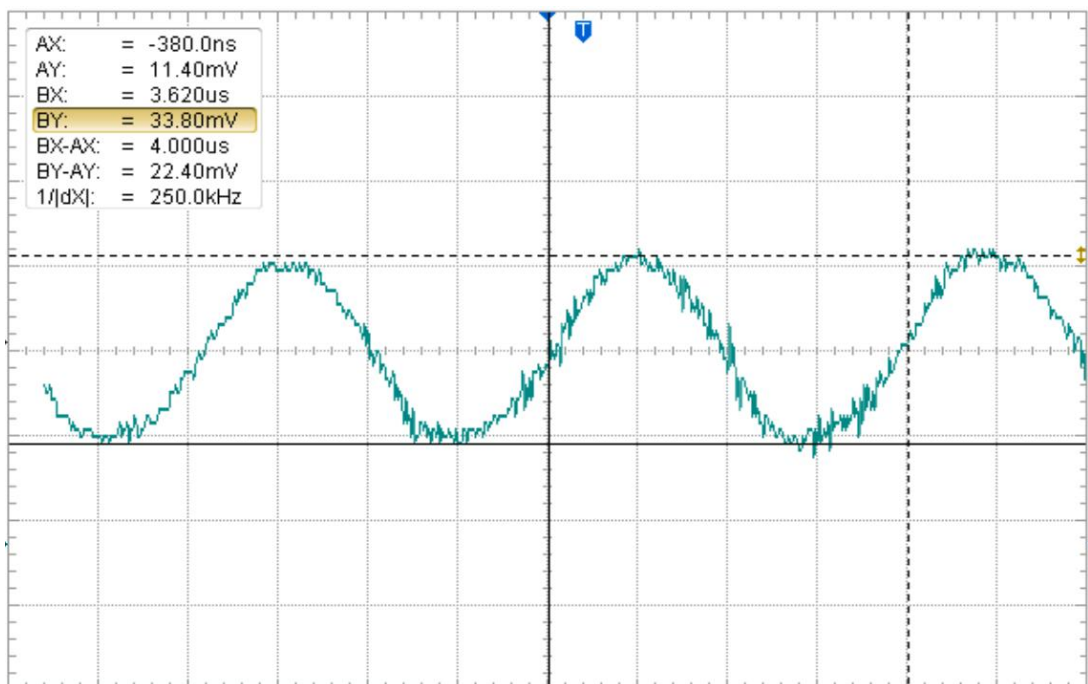
Meranie osciloskopom prebiehalo pri pripojenej záťaži, bez záťaže bolo napätie na výstupe meniča konštantné, a neboli zaznamenané viditeľné výkyvy napätia. Bola použitá pasívna sonda, s nastaveným deliacim pomerom 1:1. Dĺžka periódy a zvlnenie napätia boli odmerané pomocou kurzorov.



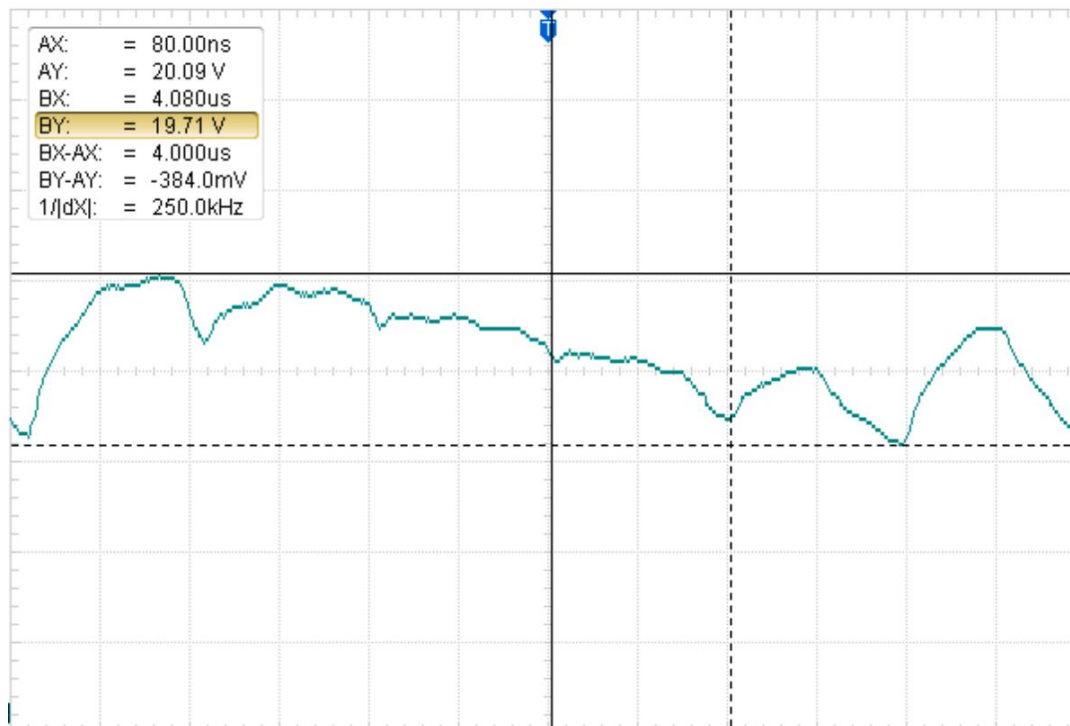
Obrázok 21 Zvlnenie napätia pri výstupnom napätí 5 V a prúde 2 A



Obrázok 22 Zvlnenie napätia pri výstupnom napätí 9 V a prúde 1,5 A



Obrázok 23 Zvlnenie napätia pri výstupnom napätí 12 V a prúde 1,8 A



Obrázok 24 Zvlnenie napätia pri výstupnom napätí 20 V a prúde 2,5 A

Z nameraných priebehov napätia je možné vidieť, že zvlnenie napätia na výstupe je dostatočne nízke na to, aby spĺňalo toleranciu protokolu Power Delivery, ktorá je špecifikovaná ako 5 % výstupného napätia. [23]

Namerané zvlnenie malo periódu dĺžky 4  $\mu$ s, čo zodpovedá spínacej frekvencii DC/DC meniča 250 kHz. Nepravidelné zvlnenie napätia na obrázku 24 mohlo byť zapríčinené vnútorným spínaním zariadenia pripojeného ako záťaž. Priebeh napätia 15 V nebolo v čase merania možné zmerať, kvôli nedostupnosti zariadenia ktoré toto výstupné napätie podporuje.

### 3.5 Programovanie mikrokontroléra

Hlavnou úlohou mikrokontroléra v zariadení je komunikácia s meracími obvodmi, a výpis nameraných údajov na displej. Okrem toho je ním riadený zdroj konštantného prúdu, ktorý napája výkonovú LED, a ventilátor ktorý celé zariadenie chladí. Správanie ventilátora bolo nastavené tak, že je aktivovaný mikrokontrolérom keď ktorákoľvek časť zariadenia presiahne teplotu 50 °C. Aby sa zabránilo poškodeniu výkonovej LED bol jej teplotný limit nastavený na hodnotu 75 °C, po prekročení je LED vypnutá.

Na displej sú vypísané všetky hlavné parametre namerané meracími integrovanými obvodmi, ako aj vypočítané výkony, teploty, a efektívnosť zariadenia. Pre lepšiu prehľadnosť boli výpisy farebne rozdelené, podľa druhu údajov. Mikrokontrolér postupne vyčíta namerané údaje z meracích obvodov, a vypíše ich na displej.

```

Voltage                               Temp.
Ubatt: 16.41V                         Tdc1: 41.1
Uusb1: 19.39V                         Tdc2: 42.2
Uusb2: 2.08V                          Tbms: 36.0
Uled : 16.42V                         Tled: 32.7
Ub1: 4.12V                             Tdrv: 41.1
Ub2: 4.09V                             Tbat: 25.7
Ub3: 4.07V
Ub4: 4.14V
Current
Ibatt: 3.28A
Iusb1: 3.03A
Iusb2: 0.00A
Iled : 0.00A
Power
Pbatt: 53.79W
Pusb1: 58.78W
Pusb2: 0.00W
Pled : 0.00W
EF : 93.20%

```

Obrázok 25 Namerané a vypočítané údaje vypísané na displej

Napätia a prúdy sú získané priamo z meracích integrovaných obvodov, na výpočet výkonu bol použitý Ohmov zákon, a efektívnosť bola vypočítaná podelením výstupného a vstupného výkonu.

Teploty sú merané pomocou NTC termistorov pripojených na vstup A/D prevodníku mikrokontroléra. Aby bolo možné z digitálnej hodnoty vypočítať teplotu boli použité vzorce

$$U_{RT} = \frac{U_{OD}}{Q_{max}} \cdot Q_m, \quad (3.1)$$

kde  $U_{RT}$  je napätie na termistore,  $U_{OD}$  je vstupné napätie do odporového deliča,  $Q_{max}$  je maximálna digitálna hodnota z A/D prevodníka a  $Q_m$  je nameraná hodnota.

$$R_T = \frac{U_{RT} \cdot R_S}{U - U_{RT}}, \quad (3.2)$$

kde  $R_T$  je odpor termistora a  $R_S$  je odpor zapojený v sérii s termistorom.

$$t = \frac{1}{\frac{\ln(\frac{R_T}{R_0})}{\beta} + \frac{1}{T_{25}}}, \quad (3.3)$$

kde  $t$  je teplota termistora,  $R_0$  je odpor termistora pri teplote 25 °C,  $\beta$  je koeficient teploty daný výrobcom a  $T_{25}$  je izbová teplota v °K. [24]

Pre zníženie spotreby keď je zariadenie práve nevyužívané, sú termistory a podsvietenie displeja odpojené od napájania, až pokiaľ vstupný, alebo výstupný výkon batérie nepresiahne 1 W. Takto bolo dosiahnuté že odber energie logickej časti vo vypnutom stave je len 65 mW, čo výrazne predĺži životnosť batérie. Ďalej sú termistory napájané len po dobu merania, a počas behu ostatných častí kódu je ich napájanie odpojené pre ďalšiu úsporu energie.

Výkonová LED je riadená pomocou jedného tlačidla, ktoré vykonáva dve funkcie, prvá je vypnutie alebo zapnutie diódy krátkym stlačením, druhá je ovládanie intenzity



osvetlenia pomocou stlačenia a podržania na viac ako jednu sekundu. Pri podržaní tlačidla sa najprv strieda výstupného pulzne šírkoovo modulovaného signálu zvyšuje až do pustenía, alebo dosiahnutia maximálnej hodnoty, pri opätovnom podržaní je proces opačný a strieda sa znižuje. Tlačidlo je pre rýchlu odozvu napojené na vstup mikrokontroléra, ktorý podporuje funkciu prerušenia.

### 3.6 Návrh 3D modelu a tlač obalu zariadenia

Aby sa zabránilo poškodeniu citlivých častí zariadenia bol zhotovený 3D model obalu, ktorý bol následne vyrobený pomocou 3D tlače. Prvým krokom návrhu bolo zmeranie fyzických rozmerov pomocou posuvného meradla. Následne bolo vytvorených niekoľko prototypov ktoré boli vyrobené a ďalej upravované. Týmto postupom bol vyrobený obal ktorý spĺňal nie len ochrannú a funkčnú, ale aj estetickú funkciu.

Aby sa zabránilo prehrievaniu bolo pridané aktívne chladenie pomocou radiálneho ventilátora. Na zabezpečenie správnej funkcie chladenia, bolo nutné pridať mriežku tvorenú kruhovými otvormi, ktorá umožňuje prietoku vzduchu. Na predídenie cirkulácii horúceho vzduchu vo vnútri obalu boli pridané steny, ktoré prívod vzduchu oddeľujú od výstupu.

Telo bolo zhotovené z materiálu PETG, pre jeho mechanické vlastnosti, odolnosť voči zvýšeným teplotám, a nízku cenu. 3D tlač prebiehala na vyhrievanej základni zohriatej na 70 °C, a tryskou s priemerom 0,4 mm zohriatou na 230 °C. Hrúbka jednej vrstvy materiálu bola 0,32 mm, a celkový čas tlače bol 2 hodiny a 57 minút. Celková hmotnosť tela aj z podporným materiálom je 71 g.

Keďže zariadenie musí byť rozoberateľné, tak veko tela bolo prichytené pomocou skrutiek so závitom M2 a dĺžkou 4 mm. Aby bolo možné zariadenie opakovane rozobrať bez poškodenia plastového závitú, boli použité mosadzné vložky ktoré boli zahriate a vtlačené do pripravených dier.



Obrázok 26 Obal vytvorený 3D tlačou s vloženými komponentami

## 4. ZÁVER

Úlohou bakalárskej práce bolo navrhnuť nabíjačku pre prenosné zariadenia, ktorej zdrojom energie sú lítiové články nabíjané z externého zdroja, zapojené vo vhodnej konfigurácii. Na splnenie tejto úlohy bolo nutné naštudovať základné informácie o rôznych konkurujúcich typoch akumulátorov, a vybrať variantu ktorá je na potreby prenosnej nabíjačky najvhodnejšia.

Boli porovnané rôzne veľkosti a modely, od viacerých výrobcov. Ako najvhodnejšie z porovnávaných článkov sa ukázali články INR21700-50E, kvôli svojim dobrým parametrom ale aj výhodnej cene v dobe kúpy. Výsledná kapacita energie pri použití štyroch článkov zapojených sériovo je 70,56 Wh. Sériové zapojenie bolo zvolené kvôli zníženiu odoberaných prúdov, čím boli znížené nároky na prierez použitých vodičov, ale pribudla nutnosť prídania obvodu ktorý vyrovnáva napätia jednotlivých článkov. Na vyrovnávanie napätí bola zvolená pasívna metóda, pre svoju jednoduchosť, nižšiu váhu a nižšiu celkovú cenu komponentov. O ochranu batérie a vyrovnávanie napätí sa stará integrovaný obvod BM3451.

Ďalšou úlohou bolo zabezpečenie podpory výstupného napätia v rozsahu 5 V až 20 V, podľa pripojeného zariadenia. Aby bolo možné navrhnuť spoľahlivé riešenie, boli preštudované komerčne dostupné riešenia. Výsledkom bol výber integrovaného obvodu IP5389 ktorý má zabudovanú funkciu DC/DC meniča, a podporu protokolov potrebných na vyjednanie parametrov nabíjania. Funkčnosť zapojenia bola overená pripojením záťaže na výstup zariadenia, a meraním výstupného napätia pomocou osciloskopu. Meranie ukázalo že zariadenie splňuje požiadavky dané protokolom Power Delivery 3, ktoré špecifikujú toleranciu výstupného napätia.

Na vylepšenie využiteľnosti zariadenia bolo pridané monitorovanie hlavných parametrov ako sú napätia, prúdy, a teploty pomocou mikrokontroléra, a ich následný výpis na displej. Výpis na displeji taktiež obsahuje vypočítaný výstupný výkon a efektivitu zariadenia. Presnosť meracích obvodov bola overená pomocou multimetra.

Ďalej bola pridaná funkcia baterky, zložená z výkonovej LED, a zdroja konštantného prúdu ovládaného mikrokontrolérom. Pomocou zmeny striedy pulzne šírkovo modulovaného signálu privedeného na vstup zdroja konštantného prúdu, je umožnené ovládať výstupný výkon.

Na záver bol vytvorený 3D model obalu zariadenia, ktorý bol následne vyrobený pomocou 3D tlače, a zariadenie bolo zmontované do celku.

Pri návrhu zariadenia nastalo viacero problémov, hlavným z nich bola nedostupnosť a vysoká cena integrovaných obvodov, tento problém bol vyriešený použitím alternatívnych čipov s rovnakou funkcionalitou. Ďalším problémom pri návrhu bolo riešenie chladenia výkonovej LED, ktorý bol nakoniec vyriešený prídanim hliníkového chladiča a ventilátoru, ktorý tiež zabezpečí dodatočné chladenie ostatných častí.

## LITERATÚRA

- [1] BATTERY CELL COMPARISON. Epectec [online]. [cit. 2022-12-11]. Dostupné z: <https://www.epectec.com/batteries/cell-comparison.html>
- [2] CHENG, Hui, Joseph SHAPTER, Yongying LI a Guo GAO. Recent progress of advanced anode materials of lithium-ion batteries [online]. 2021 [cit. 2022-12-11]. Dostupné z: <https://doi.org/10.1016/j.jechem.2020.08.056>
- [3] MARQUES, José. Battery Management Systems (BMS) for Lithium-Ion Batteries [online]. 2014 [cit. 2022-12-11]. Dostupné z: <https://eg.uc.pt/handle/10316/39038>
- [4] ERICKSON, Robert. DC-DC Power Converters [online]. 2007 [cit. 2022-12-11]. Dostupné z: <https://onlinelibrary.wiley.com/doi/10.1002/047134608X.W5808.pub2>
- [5] COUFAL, Martin. DC/DC měnič pro světelný zdroj s LED [online]. 2019 [cit. 2022-12-11]. Dostupné z: [https://www.vut.cz/www\\_base/zav\\_prace\\_soubor\\_verejne.php?file\\_id=195454](https://www.vut.cz/www_base/zav_prace_soubor_verejne.php?file_id=195454)
- [6] Universal Serial Bus Power Delivery Specification [online]. 2022 [cit. 2022-12-11]. Dostupné z: <https://www.usb.org/sites/default/files/USB%20PD%20R3.1%20V1.6.zip>
- [7] SONY US18650VTC6 [online]. 2015 [cit. 2022-12-11]. Dostupné z: <https://enerpower.de/wp/wp-content/uploads/2016/10/Specification-US18650VTC6.pdf>
- [8] LG-INR21700-M50-Datasheet [online]. 2016 [cit. 2022-12-11]. Dostupné z: <https://www.dnkpowers.com/wp-content/uploads/2019/02/LG-INR21700-M50-Datasheet.pdf>
- [9] Samsung-inr-21700-50e [online]. 2018 [cit. 2022-12-11]. Dostupné z: <https://zeroair.files.wordpress.com/2018/11/samsung-inr-21700-50e.pdf>
- [10] Introduction of INR18650-30Q [online]. 2014 [cit. 2022-12-11]. Dostupné z: <https://eu.nkon.nl/sk/k/30q.pdf>
- [11] BM3451 Series 3/4/5 Cell Battery Protectors [online]. [cit. 2022-12-11]. Dostupné z: <http://www.si-semic.com/upload/1460800283.pdf>
- [12] AON7140 [online]. 2020 [cit. 2022-12-11]. Dostupné z: <http://www.aosmd.com/pdfs/datasheet/AON7140.pdf>
- [13] IP5389 [online]. 2021 [cit. 2022-12-11]. Dostupné z: <http://www.sz-dowell.com/a/products/chanpinpdf/IP5389.pdf>
- [14] Shielded Power Inductors [online]. 2022 [cit. 2022-12-11]. Dostupné z: <https://www.coilcraft.com/getmedia/96260b65-ad47-4056-b696-1ca56c2663fc/ser1512.pdf>
- [15] MOSFET power losses and how they affect power-supply efficiency [online]. 2016 [cit. 2022-12-11]. Dostupné z: [https://www.ti.com/lit/an/slyt664/slyt664.pdf?ts=1684061025011&ref\\_url=https%253A%252F%252Fwww.google.com%252F](https://www.ti.com/lit/an/slyt664/slyt664.pdf?ts=1684061025011&ref_url=https%253A%252F%252Fwww.google.com%252F)



- [16] PAM2863 [online]. 2022 [cit. 2022-12-11]. Dostupné z: <https://www.diodes.com/assets/Datasheets/PAM2863.pdf>
- [17] XLamp® XHP50.2 LEDs [online]. 2023 [cit. 2022-12-11]. Dostupné z: <https://assets.cree-led.com/a/ds/x/XLamp-XHP50.2.pdf>
- [18] ADS1113,ADS1114,ADS1115 [online]. 2018 [cit. 2022-12-11]. Dostupné z: <https://www.ti.com/lit/ds/symlink/ads1115.pdf>
- [19] INA226 [online]. 2015 [cit. 2022-12-11]. Dostupné z: <https://www.ti.com/lit/ds/symlink/ina226.pdf>
- [20] INA3221 [online]. 2016 [cit. 2022-12-11]. Dostupné z: [https://www.ti.com/lit/ds/symlink/ina3221.pdf?ts=1670774317257&ref\\_url=https%253A%252F%252Fwww.google.com%252F](https://www.ti.com/lit/ds/symlink/ina3221.pdf?ts=1670774317257&ref_url=https%253A%252F%252Fwww.google.com%252F)
- [21] ATmega328P [online]. 2015 [cit. 2023-05-22]. Dostupné z: [https://ww1.microchip.com/downloads/en/DeviceDoc/Atmel-7810-Automotive-Microcontrollers-ATmega328P\\_Datasheet.pdf](https://ww1.microchip.com/downloads/en/DeviceDoc/Atmel-7810-Automotive-Microcontrollers-ATmega328P_Datasheet.pdf)
- [22] LR75XX [online]. 2019 [cit. 2023-05-22]. Dostupné z: [https://datasheet.lcsc.com/lcsc/2106031903\\_LR-LR7550-M\\_C2838128.pdf](https://datasheet.lcsc.com/lcsc/2106031903_LR-LR7550-M_C2838128.pdf)
- [23] *USB Power Delivery* [online]. 2019 [cit. 2023-05-23]. Dostupné z: <https://www.usb.org/sites/default/files/D2T2-1%20-%20USB%20Power%20Delivery.pdf>
- [24] *Measuring the temperature with NTCs* [online]. 2018 [cit. 2023-05-22]. Dostupné z: <https://www.giangrandi.org/electronics/ntc/ntc.shtml>

# ZOZNAM SYMBOLOV A SKRATIEK

## Skratky:

FEKT	Fakulta elektrotechniky a komunikačných technológií
VUT	Vysoké učení technické v Brne
LED	Light emitting diode
USB	Universal serial bus
PD3	Power delivery 3
I <sup>2</sup> C	Inter-Integrated Circuit
BMS	Battery management system
NTC	Negative temperature coefficient
PWM	Pulse width modulation

## Symboly:

$U_{out}$	výstupné napätie	(V)
T	perióda	(s)
$t_{on}$	čas v zopnutom stave	(s)
$t_{off}$	čas vo vypnutom stave	(s)
D	strieda	(%)
$I_{max}$	maximálny vstupný prúd	(A)
$P_{max}$	maximálny výstupný výkon	(W)
$U_{min}$	minimálne napätie batérie	(V)
$R_m$	odpor meracieho rezistoru	( $\Omega$ )
$U_{ocp}$	napätie nadprúdovej ochrany	(V)
$I_{ocp}$	hodnota nadprúdu	(A)
$I_{RB}$	prúd vybíjacieho rezistoru	(A)
$P_{RB}$	výkon vybíjacieho rezistoru	(W)
$U_{DET}$	detekčné napätie	(V)
$R_B$	odpor vybíjacieho rezistoru	( $\Omega$ )
$P_V$	stratový výkon vodivostný	(W)
$R_{DSon}$	odpor v zopnutom stave	( $\Omega$ )
$I_D$	prúd drainu	(A)
$Q_{GS}$	náboj medzi gate a source	(nC)
$Q_{GD}$	náboj medzi gate a drain	(nC)
$P_{on}$	stratový výkon pri zopnutí	(W)
$P_{off}$	stratový výkon pri vypnutí	(W)
$U_{DD}$	napätie medzi drain a source	(V)
$P_S$	stratový výkon spínací	(W)

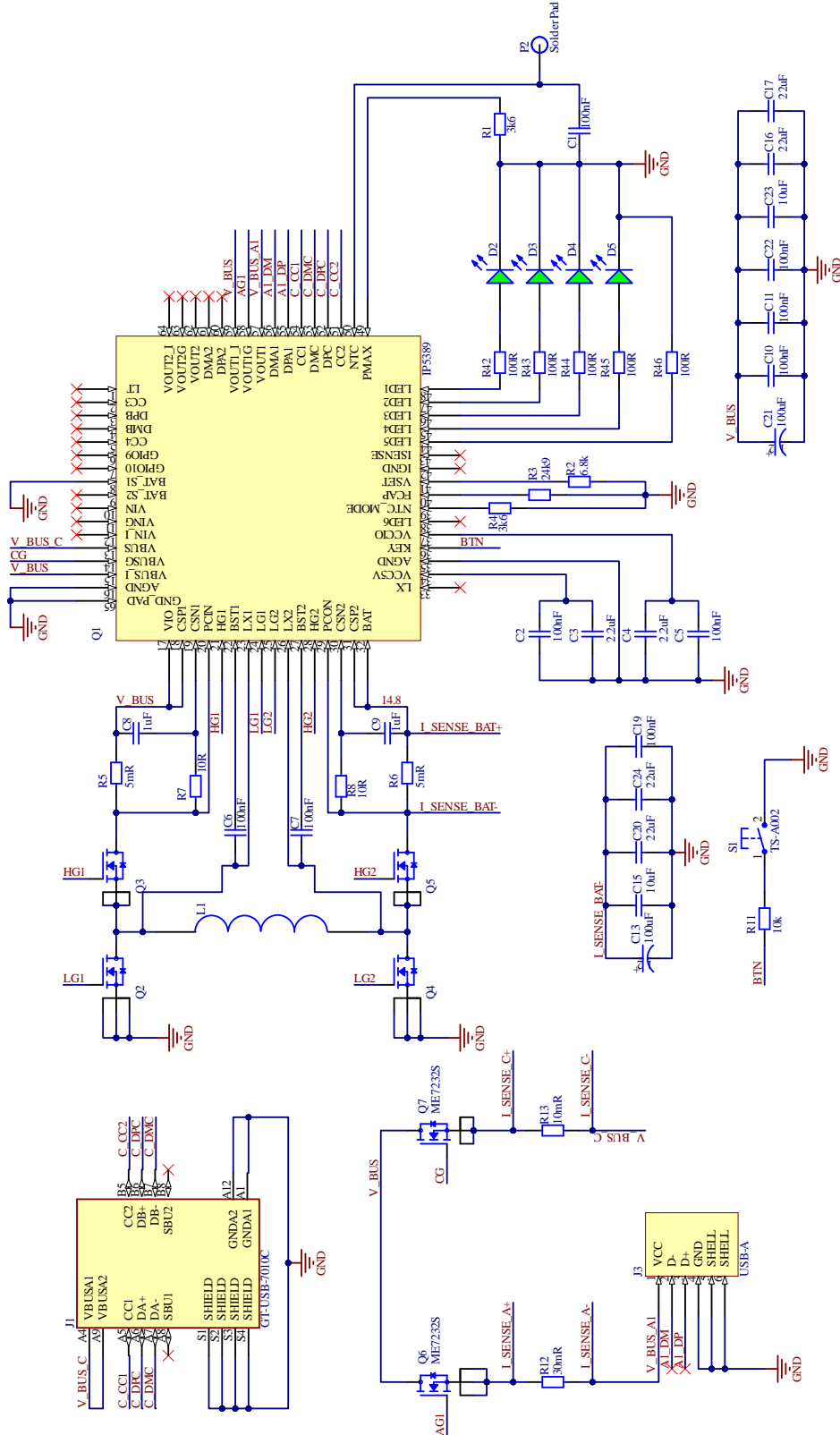
$f_{sw}$	spínacia frekvencia	(Hz)
$P_C$	celkové straty tranzistora	(W)
$T_j$	teplota PN prechodu	(°C)
$R_{\Theta JA}$	tepelný odpor medzi PN prechodom a okolím	(°C/W)
$T_{jmax}$	maximálna dovolená teplota PN prechodu	(°C)
$T_{LEDon}$	čas potrebný na zopnutie	(s)
$L$	indukčnosť	(H)
$\Delta I$	zvlnenie prúdu	(A)
$U_{IN}$	vstupné napätie	(V)
$U_{LED}$	napätie na LED	(V)
$I_{LED}$	prúd LED	(A)
$R_S$	odpor meracieho odporu LED	( $\Omega$ )
$R_L$	odpor cievky	( $\Omega$ )
$R_{LX}$	odpor spínacieho prvku	( $\Omega$ )
$P_{LED}$	príkonn LED	(W)
$P_{SL}$	stratový výkon lin. regulátora	(W)
$I$	výstupný prúd	(A)
$\eta$	účinnosť lin. regulátora	(%)
$U_{RT}$	napätie na termistore	(V)
$U_{OD}$	vstupné napätie do odporového deliča	(V)
$Q_{max}$	maximálna digitálna hodnota z A/D prevodníka	(-)
$Q_m$	nameraná hodnota z A/D prevodníka	(-)
$R_T$	odpor termistora	( $\Omega$ )
$R_S$	odpor zapojený v sérii s termistorom	( $\Omega$ )
$t$	teplota termistora	(°C)
$R_0$	odpor termistora pri teplote 25 °C	( $\Omega$ )
$B$	koeficient teploty termistora	(-)
$T_{25}$	izbová teplota °K	(°K)

# ZOZNAM PRÍLOH

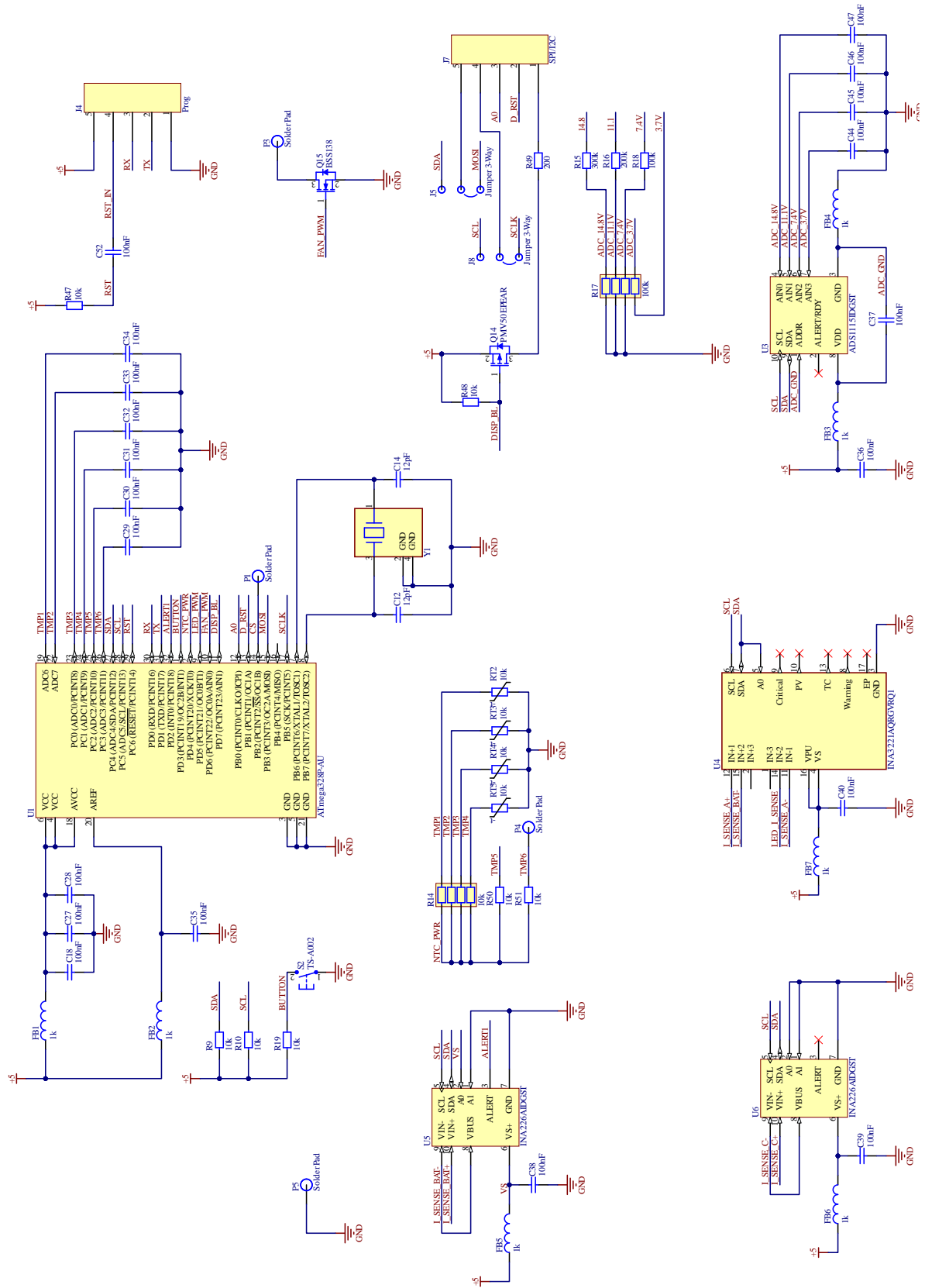
PRÍLOHA A – SCHEMATICKE ZAPOJENIA.....	45
PRÍLOHA B – OSAEDNÝ PLOŠNÝ SPOJ.....	50

# Příloha A - Schematické zapojenia

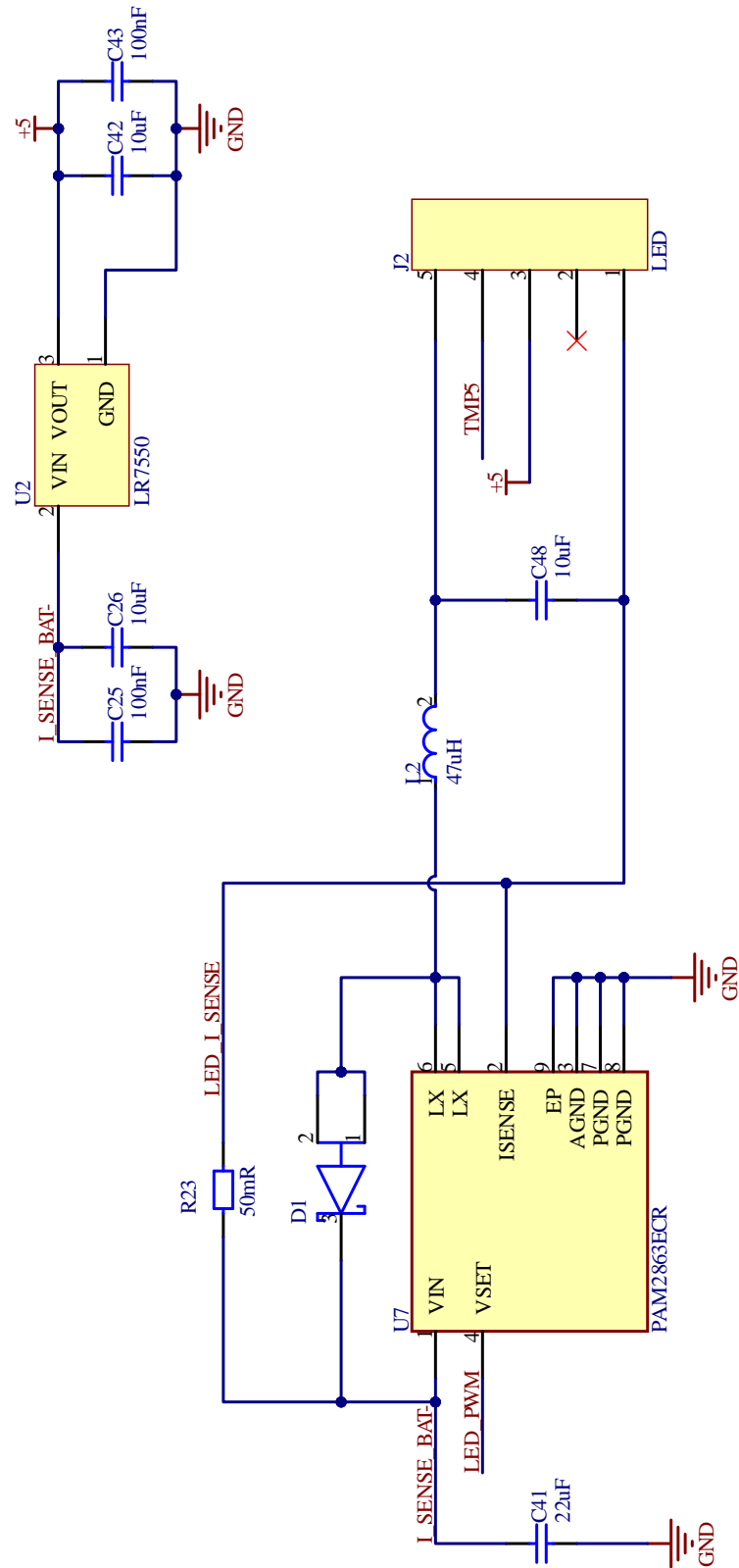
## A.1 Schematické zapojenie DC/DC meniča



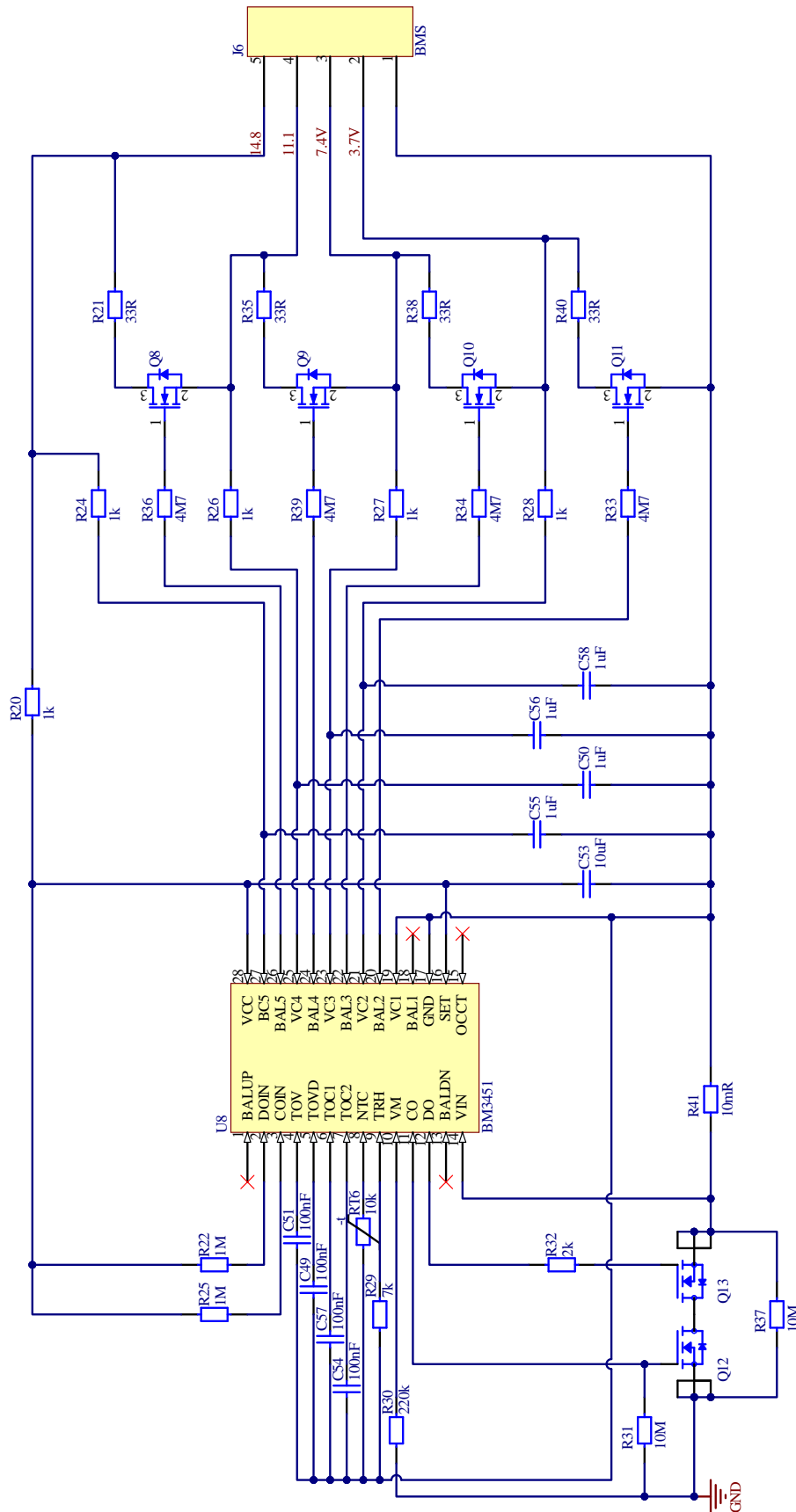
## A.2 Schematické zapojenie mikrokontroléra



## A.3 Schematické zapojenie zdroja konštantného prúdu a lineárneho regulátora

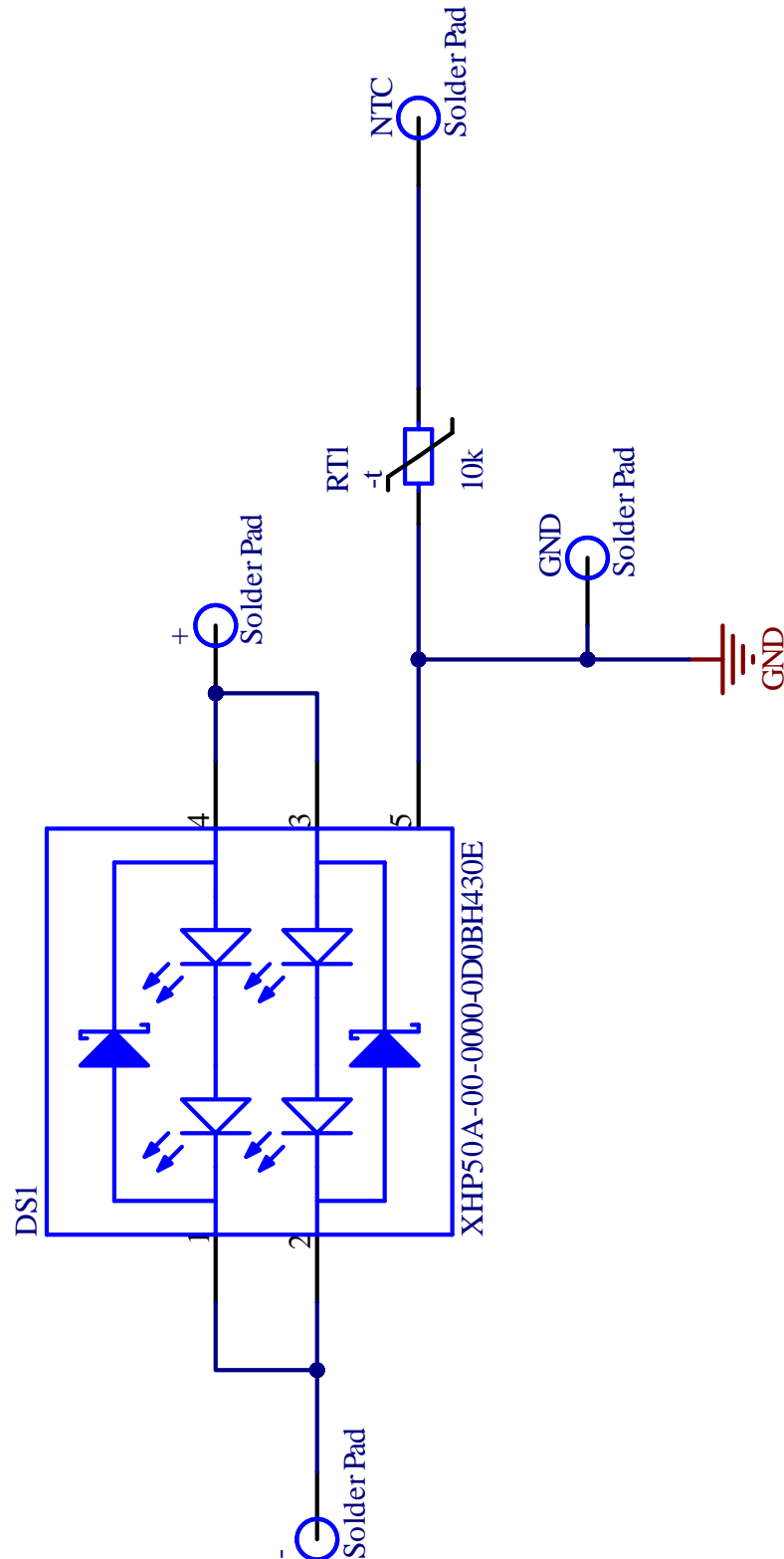


## A.4 Schematické zapojenie BMS





## A.5 Schematické zapojenie plošného spoja s výkonovou LED



## Příloha B - Osadený plošný spoj

### A.6 Horná strana osadeného plošného spoja





## A.7 Spodná strana osadného plošného spoja

