



VYSOKÉ UČENÍ TECHNICKÉ V BRNĚ

BRNO UNIVERSITY OF TECHNOLOGY

FAKULTA STROJNÍHO INŽENÝRSTVÍ

FACULTY OF MECHANICAL ENGINEERING

ÚSTAV STROJÍRENSKÉ TECHNOLOGIE

INSTITUTE OF MANUFACTURING TECHNOLOGY

UNIVERZÁLNÍ FRÉZKA SE 4. OSOU ŘÍZENOU DĚLICÍM PŘÍSTROJEM

A UNIVERSAL MILLING MACHINE WITH THE 4TH AXIS CONTROLLED BY A DIVIDER

BAKALÁŘSKÁ PRÁCE

BACHELOR'S THESIS

AUTOR PRÁCE

AUTHOR

Jan Chladil

VEDOUCÍ PRÁCE

SUPERVISOR

Ing. Milan Kalivoda

BRNO 2021

Zadání bakalářské práce

Ústav:	Ústav strojírenské technologie
Student:	Jan Chladil
Studijní program:	Strojírenství
Studijní obor:	Základy strojního inženýrství
Vedoucí práce:	Ing. Milan Kalivoda
Akademický rok:	2020/21

Ředitel ústavu Vám v souladu se zákonem č.111/1998 o vysokých školách a se Studijním a zkušebním řádem VUT v Brně určuje následující téma bakalářské práce:

Univerzální frézka se 4. osou řízenou dělicím přístrojem

Stručná charakteristika problematiky úkolu:

Téma rozebírá možnosti frézovacích operací na univerzálním stroji při zařazení přídavné 4. souřadnicové osy pomocí dělicího přístroje.

Cíle bakalářské práce:

- Rozbor univerzálních frézovacích strojů
- Charakteristika dělicího přístroje
- Vhodné technologické procesy
- Nástrojové sady pro konkrétní řadu výrobků
- Zvláštnosti nebo výjimky v kusové versus malosériové výrobě
- Ukázková situace obrábění na zvoleném výrobku
- Zhodnocení

Seznam doporučené literatury:

FOREJT, Milan a Miroslav PÍŠKA. Teorie obrábění, tváření a nástroje. 1. vyd. Brno: CERM, s. r. o., 2006. 225 s. ISBN 80-214-2374-9.

LEINVEBER, Jan a Pavel VÁVRA. Strojnické tabulky. 3. vyd. Úvaly: ALBRA, 2006. 914 s. ISBN 80-7361-033-7.

PÍŠKA, Miroslav et al. Speciální technologie obrábění. 1. vyd. Brno: CERM, s. r. o., 2009. 252 s. ISBN 978-80-214-4025-8.

Příručka obrábění, kniha pro praktiky. 1. vyd. Praha: Sandvik CZ, s. r. o. a Scientia, s. r. o., 1997. 857 s. ISBN 91-972299-4-6.

PTÁČEK, Luděk et al. Nauka o materiálu I. 2. vyd. Brno: CERM, s. r. o., 2003. 516 s. ISBN 80-72-4283-1.

SHAW, Milton Clayton. Metal Cutting Principles. 2nd ed. Oxford: Oxford University Press, 2005. P. 651. ISBN 0-19-514206-3.

Termín odevzdání bakalářské práce je stanoven časovým plánem akademického roku 2020/21

V Brně, dne

L. S.

doc. Ing. Petr Blecha, Ph.D.
ředitel ústavu

doc. Ing. Jaroslav Katolický, Ph.D.
děkan fakulty

ABSTRAKT

Bakalářská práce se zabývá typy a možnostmi využití dělicích přístrojů na univerzálních frézách. Jsou představeny základní typy dělicích přístrojů a způsoby dělení, které jsou využívány. Téma zahrnuje druhy nástrojů, které jsou často používány ve spojení dělicího přístroje a univerzální frézky. Jsou prezentovány vhodné případy, ve kterých lze dělicí přístroj využít v současné době, někdy i ve spojení s číslicově řízenými stroji. Proces úhlového otáčení obrobku je ilustrován na hřídeli při výrobě rovnobokého drážkování na univerzální frézce.

Klíčová slova

dělicí přístroj, univerzální frézka, frézování, fréza, kusová výroba

ABSTRACT

The bachelor thesis deals with types and facilities of applying the dividing head on the universal milling machines. Basic types of milling machines and ways of dividing are introduced. The topic includes types of cutting tools which are often used together with the dividing head and the universal milling machine. Appropriate cases in which it is possible to use the dividing head these days are presented, sometimes in connection with computer numerical control machines. The process of angular rotation of a workpiece is illustrated on a shaft during production of straight-sided splines on the universal milling machine.

Key words

dividing head, universal milling machine, milling, milling cutter, piece production

BIBLIOGRAFICKÁ CITACE

CHLADIL, Jan. *Univerzální frézka se 4. osou řízenou dělicím přístrojem* [online]. Brno, 2021 [cit. 2021-05-12]. Dostupné z: <https://www.vutbr.cz/studenti/zav-prace/detail/132608>. Bakalářská práce. Vysoké učení technické v Brně, Fakulta strojního inženýrství, Ústav strojírenské technologie. Vedoucí práce Milan Kalivoda.

PROHLÁŠENÍ

Prohlašuji, že jsem bakalářskou práci na téma **Univerzální frézka se 4. osou řízenou dělicím přístrojem** vypracoval samostatně s použitím odborné literatury a pramenů, uvedených na seznamu, který tvoří přílohu této práce.

19.5.2021

Datum

Jan Chladil

Jméno Příjmení

PODĚKOVÁNÍ

Děkuji tímto Ing. Milanu Kalivodovi z VUT v Brně za cenné připomínky a rady při vypracování bakalářské práce.

Děkuji své rodině za podporu po celou dobu studia.

OBSAH

ABSTRAKT	3
PROHLÁŠENÍ.....	4
PODĚKOVÁNÍ	5
OBSAH.....	6
ÚVOD.....	8
1 FRÉZOVACÍ STROJE.....	9
1.1 Konzolové frézky.....	9
1.2 Stolové frézky	11
1.3 Rovinné frézky.....	11
1.4 Speciální frézky	12
2 DĚLICÍ PŘÍSTROJE.....	15
2.1 Typy dělicích přístrojů.....	15
2.2 Typy dělení	18
3 TECHNOLOGICKÉ PROCESY.....	23
3.1 Frézování	23
3.2 Řezné podmínky při frézování.....	24
3.3 Frézování drážkových hřídelů	28
3.4 Frézování ozubených kol.....	28
3.5 Frézování závitů.....	31
4 NÁSTROJOVÉ SADY.....	33
4.1 Základní rozdělení fréz	33
4.2 Frézy na ozubení.....	35
4.3 Frézy na závity.....	35
4.4 Frézy na drážky.....	36
5 ROZDÍLY V KUSOVÉ A MALOSERIOVÉ VÝROBĚ.....	37
5.1 Kusová výroba	38
5.2 Malosériová výroba	39
6 UKÁZKOVÁ SITUACE OBRÁBĚNÍ	40
6.1 Frézování rovnobokého drážkování.....	40
6.2 Frézování drážky pro pero	43
6.3 Technologický postup.....	43
7 DISKUZE	45
7.1 Univerzální frézky	45
7.2 Zvolená součást.....	45

ZÁVĚR	46
SEZNAM POUŽITÝCH ZDROJŮ	47
SEZNAM POUŽITÝCH SYMBOLŮ A ZKRATEK	49
SEZNAM PŘÍLOH.....	51

ÚVOD

Proces frézování patří mezi základní a nejstarší způsoby opracování polotovaru. První nástroje, tj. frézy, se začaly vyrábět na konci 18. století. Podobaly se pilníkům, ale měly rotační tvar. Využití našly v zámečnictví, kde se používaly pro pilovací práce. První frézovací stroj byl vyroben v roce 1818. Tato frézka měla dřevěný stojan, ale základní části byly podobné těm dnešním. V roce 1862 byla vyrobena první univerzální frézka. Na této frézce se frézovaly drážky šroubovitých vrtáků, a proto byla vybavena i dělicím přístrojem. Dělicí přístroj je tudíž neodmyslitelným příslušenstvím univerzálních frézek téměř od pradávna [1].

Mechanický dělicí přístroj byl dříve v mnoha frézovacích operacích nepostradatelný. Využíván je především pro upínání a následné dělení obvodu obrobků rotačního charakteru. Spojením s posuvem stolu se získá poháněná 4. osa a lze tedy vyrábět již zmíněné šroubovitě drážky na hřídelích. Jistý útlum mechanických dělicích strojů přišel s moderními číslicově řízenými stroji. I přesto jsou dnes mechanické dělicí přístroje často cenově dostupnou alternativou, která se používá především v kusové a zakázkové výrobě.

1 FRÉZOVACÍ STROJE

Frézka je základní obráběcí stroj určený pro třískové obrábění, které se nazývá frézování. Univerzální frézky umožňují obrábění ve 3 osách. Pomocí univerzálních frézek lze obrábět rovinné, šikmé a tvarové plochy. S využitím dělicího přístroje lze obrábět i rotační plochy a závit. Nástroj koná rotační pohyb a nazývá se fréza [2].

1.1 Konzolové frézky

Charakteristická část konzolových frézek je jejich výškově nastavitelná konzola, jejíž vedení je upevněno na stojanu a přestavuje se pomocí šroubového mechanismu ve svislém směru. Po konzole se pohybuje příčný a pracovní stůl. Obrobek je upnut na pracovním stole a může se tedy pohybovat ve třech pravouhlých souřadnicích. Konzolové frézky jsou vhodné pro frézování malých a středně velkých obrobků. Jsou vyráběny ve 3 základních variantách [3; 4].

a) Konzolové frézky svislé

Vřeteno je připevněno přímo na stojanu nebo na svislé hlavě (obr. 1.1), kterou lze natáčet o $\pm 45^\circ$. Obráběné plochy mohou být buď rovnoběžné nebo kolmé na upínací stůl. Frézování nejčastěji probíhá stopkovými frézami a frézovacími hlavami [4].



Obr. 1.1 Konzolová frézka svislá TOS FGV 32 [5].

b) Konzolové frézky vodorovné

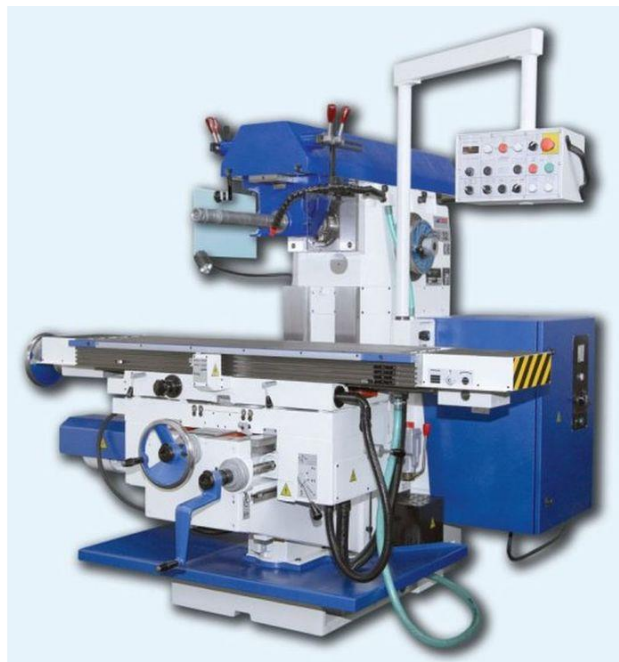
Vřeteno je vodorovné a rovnoběžné s podélným stolem (obr. 1.2). Frézovací trn je podepřen jedním nebo dvěma ložisky. Obráběné plochy jsou nejčastěji rovnoběžné s upínacím stolem. Frézování probíhá válcovými, kotoučovými a tvarovými frézami. Mohou se také použít frézovací hlavy a frézy s kuželovou stopkou, které lze upnout do kužele pracovního vřetena [4].



Obr. 1.2 Konzolová frézka vodorovná FA 4 AH [6].

c) Konzolové frézky univerzální

Konstrukce se podobá vodorovným konzolovým frézám (obr. 1.3). Rozdíl spočívá v podélném stole, který lze natáčet o $\pm 45^\circ$ kolem svislé osy [3]. V interakci s univerzálním dělicím přístrojem lze jednoduše a efektivně frézovat např. šroubovice [7].



Obr. 1.3 Konzolová frézka univerzální TOS FGU 32 [8].

1.2 Stolové frézky

V závislosti na poloze vřetena se dělí na svislé a vodorovné. Mají podélný a příčný stůl. Obrobek tedy má pouze dva stupně volnosti. Pohyb ve svislém směru zajišťuje vřeteník, jehož vedení je připevněno na rám stroje (obr. 1.4). Jsou vhodné na obrábění větších a hlavně těžších obrobků. Často se toto provedení používá u číslicově řízených strojů [3; 4].



Obr. 1.4 Stolová frézka UBF 1250 [9].

1.3 Rovinné frézky

Stůl koná pouze podélný posuv. Obrobek má tedy pouze jeden stupeň volnosti. Vřeteník proto vykonává příčný a svislý posuv (obr. 1.5). Při frézování se často používají frézovací hlavy (velké plochy) a stopkové frézy (drážky a úzké plochy). V závislosti na požadované velikosti pracovního prostoru a hmotnosti obrobku jsou rovinné frézky vyráběny v různých variantách: jednostranné, jednostranné s příčnicí, dvostranné a portálové. Z důvodu zvýšení efektivity se frézky mohou osazovat více nezávislými vřeteníky a lze tak frézovat více nástroji najednou. Rovinné frézky jsou velké obráběcí stroje s robustní konstrukcí, který slouží pro obrábění velkých a těžkých obrobků [3; 4; 7].



Obr. 1.5 Rovinná portálová frézka TOS FP16 [10].

1.4 Speciální frézky

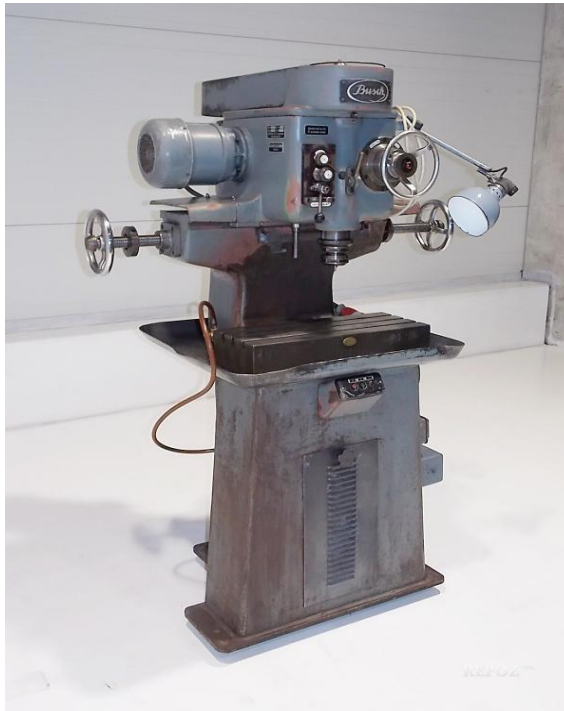
Na speciální frézovací operace se někdy vyrábějí speciální frézovací stroje, které jsou často používány jen na jeden účel, a proto mají své opodstatnění ve velkosériových výrobcích. Na speciálních frézkách se často vyrábějí závity a ozubená kola [3; 7; 11].

a) Frézky na drážky

Frézky jsou jednoduché a účelné. Uspořádání mají obvykle svislé, ale existují i s vodorovným vřetenem. Díky předurčeným pracovním nárokům tyto frézky mají omezený počet rychlostí a posuvů. Slouží na frézování drážek do hřídelů, kde hlavní pohyb koná stopková fréza. Vedlejší pohyb koná u kratších drážek vřeteník (obr. 1.6) a u dlouhých stůl s obrobkem [12].

b) Frézky na rotační frézování

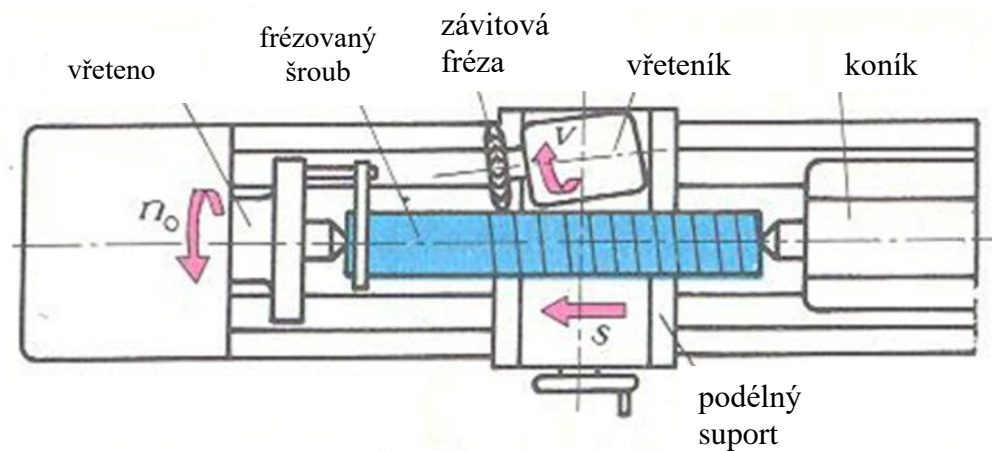
Obrábění na těchto strojích je velice produktivní. Obrábí se pouze rotační plochy. Hlavní pohyb konají frézy a vedlejší, v tomto případě rotační, koná obrobek [12].



Obr. 1.6 Frézka na drážky NF1 [13].

c) Frézky na dlouhé závity

Konstrukce je podobná hrotovým soustruhům. Hlavní rozdíl je v suportu, který namísto nože nese frézovací vřeteno (obr. 1.7) a souběžnou opěrku. Opěrka slouží k zamezení průhybu frézovaného obrobku. Hlavní pohyb koná kotoučová fréza, která je upnuta ve vřetenu neseném suportem. Vedlejší pohyb je zajištěn posuvem suportu. Profil závitu určuje tvar použité kotoučové frézy. Frézování je efektivní oproti výrobě na soustruhu a je proto vhodné pro závity s velkým profilem [12].



Obr. 1.7 Schéma frézky na dlouhé závity [14].

d) Odvalovací frézky na ozubení

Díky své vysoké produktivitě se odvalovací frézky často používají na hrubování ozubených kol s vnějším ozubením. Frézka má navíc dělicí stůl (obr. 1.8), a tudíž obrobek koná rotační pohyb. Hlavní řezný pohyb koná odvalovací fréza a musí být v interakci s rotačním pohybem obrobku. Po sáních stojanu se pohybuje svisle frézovací suport, a to umožňuje frézovat několik ozubených kol zároveň. Frézovací suport lze natočit, což lze využít na frézování šikmého ozubení [12; 15].



Obr. 1.8 Odvalovací fréza na ozubení TOS FO25 [16].

e) Kopírovací frézky

Slouží pro obrábění tvarově složitých výrobků na základě modelu nebo šablony např. zápustky, formy na tlakové lití apod. Kopírovací frézky jsou zastoupeny širokou škálou strojů, které se liší konstrukcí a také systémem kopírování (mechanické, elektrohydraulické). Jako model může sloužit hotový výrobek nebo poškozená zápustka. Modely se zpravidla vyrábějí ze dřeva a sádry, lze je vytisknout i z plastu [12].

2 DĚLICÍ PŘÍSTROJE

Jedná se o nejpoužívanější přídatné zařízení dodávané k frézám. Přístroje se upínají na pracovní stůl frézek. Dělicí přístroje umožňují rozdělit rotační plochu na požadovaný počet úhlových roztečí a ustavit obrobek na další frézovací záběr. Dále je možno ustavit obrobek do šikmé polohy vzhledem k frézovacímu stolu a také lze spojit pohyb podélného stolu za současné rotace obrobku.

Pracovní vřetena bývají dutá, aby bylo možno polotovary omezených průměrů provléci skrz dělicí přístroj a snížit tak potřebný pracovní prostor frézek. Po natočení obrobku do požadované polohy se vřeteno musí před vlastním frézováním zajistit šroubem.

Upínání obrobku v dělicích přístrojích probíhá mnoha způsoby v závislosti na délce a průměru obrobku. Často se obrobky upínají do univerzálního sklíčidla, které je našroubováno na vnější konec vřetena. Volný konec obrobku lze podepřít hrotem, který je výškově nastavitelný a lze ho tedy použít i při šikmém nastavení obrobku vůči stolu frézky. Delší obrobky lze upnout mezi hroty. Obrobky s dírou lze upnout pomocí soustružnických trnů [17; 18].

2.1 Typy dělicích přístrojů

V závislosti na možném typu dělení a charakteristiky konstrukce lze rozdělit dělicí přístroje na jednoduché, univerzální a zvláštní.

a) Jednoduché dělicí přístroje

Hlavním prvkem je pracovní vřeteno s kuželovou dírou, do které lze upnout hrot nebo držák na sklíčidlo. Vřeteno je upevněno na identické hřídeli jako dělicí kotouč a dělení tedy probíhá metodou přímého dělení. K ustanovení přesné polohy slouží buď západkový mechanismus nebo kolík, který zapadá do děr nebo zářezů kotouče (dle konstrukce dělicího přístroje). Dělení obrobku je možno provádět v násobcích $1/24$, $1/36$ a $1/48$ v závislosti na počtu zářezů na dělicím kotouči [4]. V případě jiného požadovaného počtu dělení obrobku lze použít zvláštní dělicí kotouč, který musí mít souhlasný nebo násobný počet děr [18]. Vřeteno lze často upnout do vodorovné i svislé polohy (obr. 2.1).



Obr. 2.1 Jednoduchý dělicí přístroj CC-8 [19].

b) Univerzální dělicí přístroje

Jejich konstrukce umožňuje dělení přímé, nepřímé jednoduché a nepřímé diferenciální. Oproti jednoduchým dělicím přístrojům umožňují naklápění obrobku a rotaci poháněnou od pohybového šroubu frézky.

Přímé dělení je založeno na stejném principu jako u jednoduchých dělicích přístrojů, tedy že dělicí kotouč leží přímo na hřídeli vřetena [4]. Volný pohyb pracovního vřetena je umožněn vyřazením šneku na kličce, který je výstředně uložen.

U nepřímého jednoduchého dělení představuje polohu obrobku dělicí klička (obr. 2.4), která zapadá do děr dělicího kotouče. Kotouč obsahuje mnoho soustředných kružnic s dírami, vždy o jiném počtu, dle poloměru soustředné kružnice se mechanicky nastaví poloměr ovládací kličky (obr. 2.2). Pro lepší orientaci na kotouči je dělicí přístroj vybaven představitelnými rameny, které lze nastavit na potřebný počet děr a při každém nastavení pootočit ve směru kličky, aby se jedno rameno dotýkalo aretačního kolíku a druhé ukazovalo nastavenou diferencii děr [20]. Mezi dělicí kličkou a pracovním vřetenem je vsazena šneková převodovka (šnek je na hřídeli dělicí kličky a šnekové kolo je spojeno s pracovním vřetenem) s běžným převodem 1:40 [18].

Přestavování obrobku při nepřímém diferenciálním dělení zajišťuje také dělicí klička, se kterou se pohybuje dělicí kotouč. Pohyb kotouče je odvozen od pohybu pracovního vřetena (obr. 2.3) a je přenášen přes vložená ozubená kola až na vlastní kotouč [4]. Před zahájením dělení se musí uvolnit aretace kotouče. Směr pohybu kotouče je závislý na případném vložení mezikola. Nepřímé diferenciální dělení je možno provádět pouze ve vodorovné poloze vřetena [18].

Převodový mechanismus dělicích přístrojů umožňuje spojení posuvu a současné rotace obrobku. Spojení probíhá díky ozubeným kolům, které jsou nasazeny na pohybovém šroubu a několika předlohových hřídelích. Tyto hřídele jsou upevněny v lyře, která umožňuje změnu osových vzdáleností jednotlivých kol, a tak lze docílit mnoho variant převodového poměru. Kroutící moment od pohybového šroubu je přiveden na dělicí kotouč. Zasunutý kolík kličky dále převádí moment na hřídel dělicí kličky a přes šnekovou převodovku je moment přiveden na pracovní vřeteno [18]. Dělicí přístroje jsou kvůli různým rozměrům pohybových šroubů konstruovány na konkrétní typ frézky. V případě použití na jiném typu je často nutné upravit tvar lyry a průměr ozubeného kola na pohybovém šroubu.

Dělicí přístroj také umožňuje díky sklápěcímu mechanismu nastavení obrobku do šikmé polohy vůči pracovnímu stolu frézky. Vřeteno může být natočeno až do svislé polohy a frézování tedy může probíhat i na čele obrobku. Pro ustavení do příslušné polohy slouží úhlová stupnice na tělese děličky a šroubová aretace [18].

c) Dělicí přístroje bez dělicích kotoučů

Dělení obrobku vyžaduje pozornost obsluhy a lze se snadno zmýlit v počtu nastavovaných děr na kotouči. Kvůli zrychlení a zjednodušení jsou používány dělicí přístroje bez dělicího kotouče, které umožňují všechny operace jako univerzální dělicí přístroje s dělicími kotouči. Nastavení obrobku probíhá vždy jen o celou otáčku dělicí kličky, tudíž má dělicí klika pouze jednu polohu aretace. Dělicí přístroj je vybaven mnoha ozubenými koly,

keré lze nakonfigurovat tak, aby bylo dosaženo potřebného převodového poměru mezi kličkou a vřetenem přístroje [20].

d) Optické dělicí přístroje

Hrubé nastavení vřetena provádí šnekový mechanismus. Skleněný dělicí kotouč, který je vybaven úhlovou stupnicí o 360 dílcích, je uložen na dělicím vřetenу. Přesné nastavení vřetena se provádí pomocí mikroskopu, který je zaměřen na stupnici dělicího kotouče. Dělicí kotouč je proto univerzální a není omezen požadovaným počtem dělení a lze provádět i dělení na nestejně díly. Optické zařízení nepodléhá opotřebení, a proto tyto přístroje mají dlouhou životnost a zachovávají si přesnost [18].

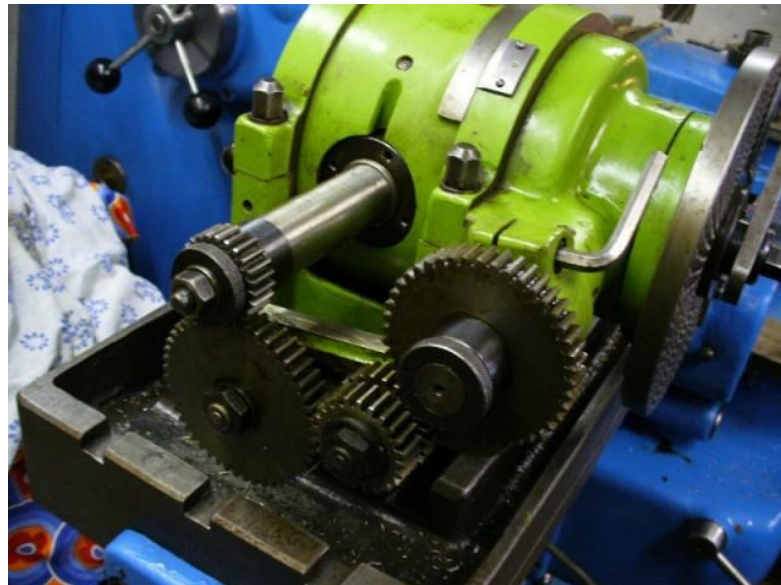
e) Několikavřetenové dělicí přístroje

Tyto přístroje jsou vybaveny více pracovními i dělicími vřeteny. Dělicí vřetena jsou propojena ozubenými koly, takže pohyb jedné dělicí kličky je přenášen na jiné dělicí kličky. Pracovní vřetena se otáčejí v závislosti na převodovém poměru mezi dělicími vřeteny. Tyto přístroje umožňují pouze přímé a nepřímé jednoduché dělení a využívají se především v sériové výrobě.

V sériových výrobách je také možno použít několikavřetenového přípravku, který je připojen k vřetenу univerzálního dělicího přístroje, a tudíž přípravek může sloužit pro všechny aplikace jako univerzální dělicí přístroj [21].



Obr. 2.2 Univerzální dělicí přístroj s výškově přestavitelným koníkem [22].



Obr. 2.3 Odvození pohybu dělicího kotouče od vřetena [22].

2.2 Typy dělení

Jsou rozlišovány tři základní typy dělení. O vhodném způsobu dělení rozhoduje požadovaný počet dělení obrobku a typ dělicího přístroje.

a) Přímé dělení

Dělicí kotouč je spojen s hřídelí, na které je upnut obrobek. Pohyb je tedy přenášen přímo na obrobek a požadovaný počet dělení je závislý na počtu otvorů v dělicím kotouči. Počet zářezů na dělicím kotouči se musí buď shodovat nebo být násobkem celých čísel s počtem požadovaných dělení. Použití je pouze v jednoduchých případech [23].

b) Nepřímé jednoduché dělení

Nepřímé dělení jednoduché využívá na dělicím kotouči pro ustavení obrobku pouze díry jedné kružnice [23]. Pohyb obrobku od dělicí kličky je závislý na charakteristice dělicího přístroje (převodového poměru šnekové převodovky). Při běžné charakteristice 1:40 je potřeba na jednu otáčku obrobku čtyřicet otáček dělicí kličky [20] (obr. 2.4). Potřebný počet otáček dělicí kličky (n_k) lze vypočítat ze vztahu (2.1) [18]. Tento vztah lze použít pouze v případě, jestliže výsledek vyjde ve tvaru celého čísla. V případě dělení se zbytkem je nutné zbytek vyjádřit ve vhodném zlomku, kde jmenovatel je shodný s počtem děr na libovolné kružnici. Pro tento případ platí rovnice (2.2) [18]. V praxi jsou používány tabulky (příloha 1), kde lze najít k požadovanému počtu dělení odpovídající počet otáček kličky. U jednoduchého nepřímého dělení lze s klasickou charakteristikou dělicího přístroje dosáhnout každého dělení v rozsahu 2 až 60 dělení, ale s vyšším počtem přibývá dělení, kterých nelze dosáhnout, a to zejména prvočísla [18].

$$n_k = \frac{n_v}{Z_d} \quad (2.1)$$

kde:

n_k – potřebný počet otáček dělicí kličky [-]

n_v – počet otáček dělicí kličky na jednu otáčku vřetena [-]

Z_d – požadovaný počet dělení [-]

$$n_k = \frac{n_v}{Z_d} = \frac{p}{P} \quad (2.2)$$

kde:

n_k – potřebný počet otáček dělicí kličky [-]

n_v – počet otáček dělicí kličky na jednu otáčku vřetena [-]

Z_d – požadovaný počet dělení [-]

p – přebytkový počet roztečí [-]

P – počet děr na kružnici dělicího kotouče [-]

Nepřímé jednoduché dělení má zvláštní variantu, nazývanou složené dělení, kdy se využívá více kružnic s odlišným počtem děr. Rovnice (2.3) [18] umožňuje zlomek rozložit na více zlomků s odlišným jmenovatelem, a tedy kruhem s odlišným počtem děr. Čítec zlomku (a , b) je roven počtu děr, o které se pootočí kličkou a následně kotoučem na příslušné kružnici. V závislosti na znaménku mezi zlomky je pootáčení souhlasné (+) nebo opačné (-). U opačného směru do dělení vstupuje chyba dělení způsobená vůlí ve šnekové převodovce, kterou lze snížit seřízením aretačního šroubu. V případě, že potřebný počet děr se nachází na opačných stranách kotouče, první pootočení koná klička. Druhé otočení koná klička společně s kotoučem, který se musí odjistit a otočit o správný počet děr [18; 20].

$$n_k = \frac{n_v}{Z_d} = \frac{p}{P} = \frac{a}{Z_d} \pm \frac{b}{Z_d} \quad (2.3)$$

kde:

n_k – potřebný počet otáček dělicí kličky [-]

n_v – počet otáček dělicí kličky na jednu otáčku vřetena [-]

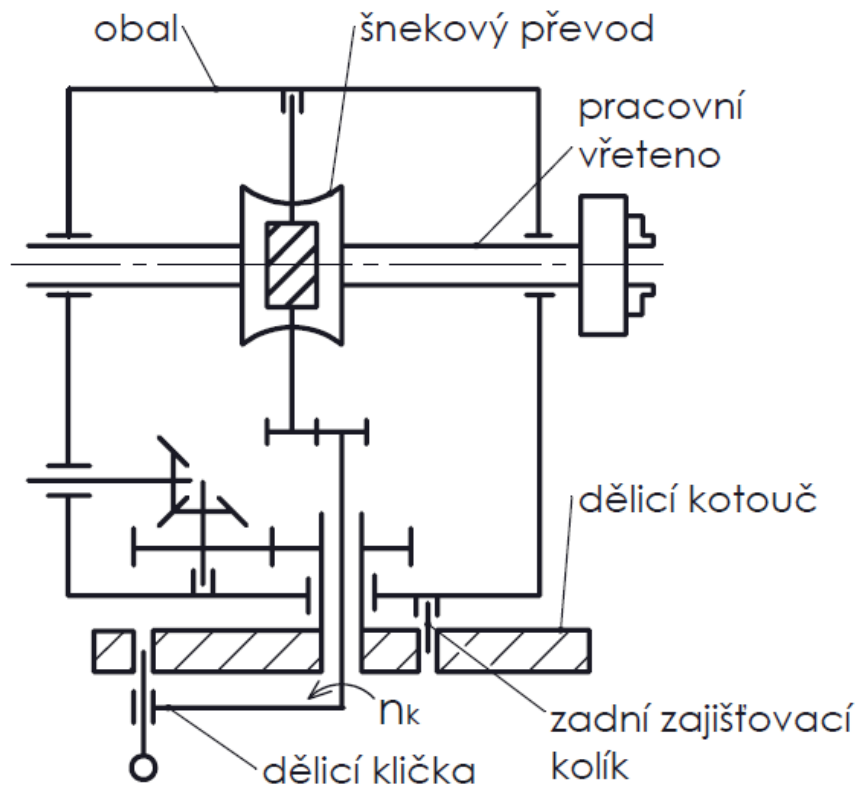
Z_d – požadovaný počet dělení [-]

p – přebytkový počet roztečí [-]

P – počet děr na kružnici dělicího kotouče [-]

a – vhodný čítec volený uživatelem [-]

b – vhodný čítec volený uživatelem [-]



Obr. 2.4 Schéma nepřímého jednoduchého dělení.

V sériové a hromadné výrobě se používá nepřímé dělení bez dělicího kotouče. Výhodou tohoto dělení je zjednodušení obsluhy při nastavení obrobku do vhodné polohy. Dělení se provádí pomocí speciálního dělicího přístroje bez dělicího kotouče, který má pouze kotouč s rukojetí a s jedním výřezem na západku. Otočení kličky tedy probíhá pouze o celé otáčky a západka vždy zapadá do jednoho místa na kotouči. Hřídel kotouče je osazena výměnným ozubeným kolem (Z_{kl}), které zabírá s volitelným ozubeným kolem na hřídeli šneku (Z_{ξ}). Mezi ozubená kola lze vložit předlohou hřídel s dvěma ozubenými koly a docílit tak větší škály převodového poměru a následného dělicího kroku. Počet zubů lze spočítat z rovnice (2.4) [20].

$$\frac{Z_d}{n_v} = \frac{Z_{kl}}{Z_{\xi}} \quad (2.4)$$

kde:

Z_d – požadovaný počet dělení [-]

n_v – počet otáček dělicí kličky na jednu otáčku vřetena [-]

Z_{kl} – počet zubů ozubeného kola kličky [-]

Z_{ξ} – počet zubů ozubeného kola šneku [-]

c) Nepřímé diferenciální dělení

Nepřímé diferenciální dělení je používáno, když požadovaného počtu dělení nelze dosáhnout přímým ani nepřímým jednoduchým dělením. Narozdíl od nepřímého jednoduchého dělení dělicí kotouč koná pohyb spolu s rotací kličky a způsobuje diferenci otáček. Vřeteno je spojeno s hřídelí dělicího kotouče ozubenými koly Z_1 až Z_4 (obr. 2.5). Počet kol je závislý na požadovaném převodovém poměru a na vzdálenosti mezi ozubenými koly, jelikož různý počet zubů kola způsobuje jiné roztečné kružnice kol. V prvním kroku výpočtu se musí zvolit blízký pomocný počet dělení (t') od požadovaného počtu dělení (Z_d), kterého lze dosáhnout nepřímým jednoduchým dělením. Pro pomocné číslo se spočítají potřebné otáčky dělicí kličky (n_k) podle vztahu (2.1). Následně se spočítá převod ozubených kol (i), který vykompenzuje diferenci mezi skutečným a pomocným počtem dělení (2.5) [20]. Znaménko u převodového poměru udává smysl otáčení kotouče vzhledem ke kličce. Z toho vyplývá, že pokud se zvolí pomocný počet dělení větší, než je požadovaná hodnota, kotouč koná shodný pohyb s kličkou a naopak. Tohoto se v převodu dosáhne vložením mezikola (nezmění se převodový poměr, pouze smysl otáček). Z převodového poměru (tj. i) lze určit počet zubů kol (2.6) [20]. V praxi jsou využívány tabulky (příloha 1) pro nepřímé diferenciální dělení, kde lze zjistit potřebné hodnoty jednotlivých parametrů pro dělení od 2 do 400 [18; 20].

$$i = n_k \cdot (Z_d - t') \quad (2.5)$$

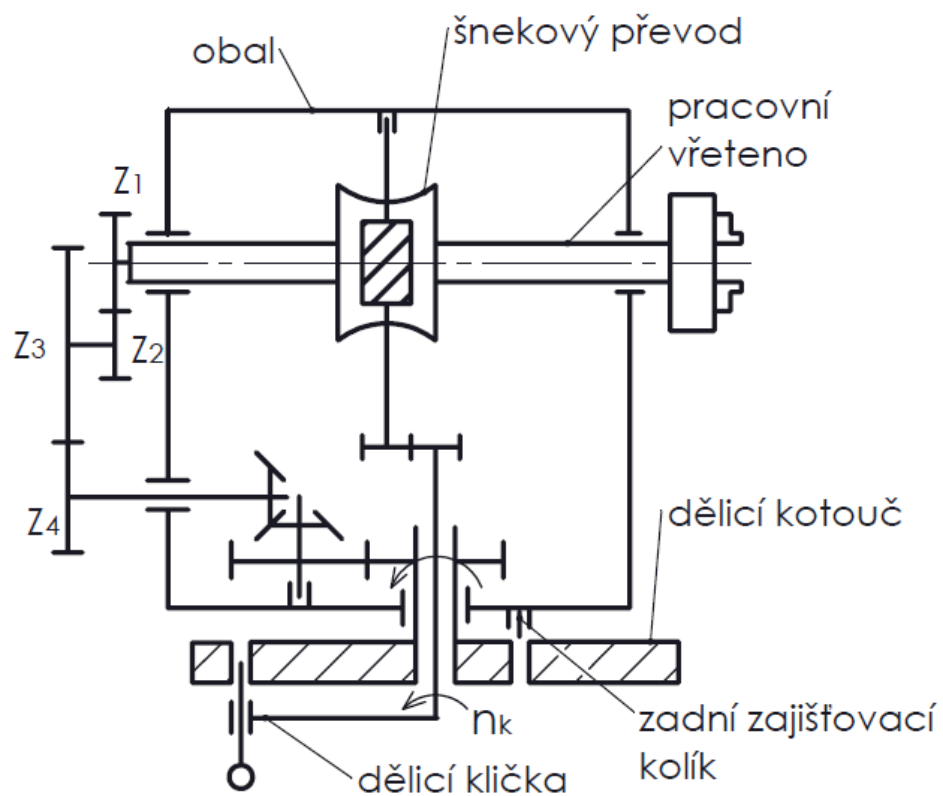
kde:

 i – převodový poměr výměnných ozubených kol [-] n_k – potřebný počet otáček dělicí kličky [-] Z_d – požadovaný počet dělení [-] t' – pomocný počet dělení [-]

$$i = \frac{Z_1 \cdot Z_3}{Z_2 \cdot Z_4} \quad (2.6)$$

kde:

 i – převodový poměr výměnných ozubených kol [-] Z_1 – počet zubů hnacího kola vřetene [-] Z_3 – počet zubů hnacího kola předlohy [-] Z_2 – počet zubů hnaného kola předlohy [-] Z_4 – počet zubů hnaného kola [-]



Obr. 2.5 Schéma nepřímého diferenciálního dělení.

3 TECHNOLOGICKÉ PROCESY

Frézky vybavené dělicím přístrojem obvykle slouží pro frézování obrobků s úhlovými roztečemi. Je-li frézka vybavena obrážecí hlavou, lze na frézce obrážet. Frézka vybavená dělicím přístrojem složí pouze na třískové obrábění. Díky dělicímu přístroji může obráběcí proces probíhat ve 4 osách i na univerzální ruční frézce, čímž se rozšiřují možnosti obráběcího procesu.

3.1 Frézování

Frézování je třískové obrábění rovinných a tvarových ploch vícebřitým nástrojem. Frézování se provádí na frézkách nástrojem zvaným fréza a běžně probíhá ve třech osách. Hlavní řezný pohyb (rotační) vykonává fréza, vedlejší pohyby (přímočarý, rotační, křivočarý) koná obrobek. Jednotlivé zuby frézy odřezávají třísku o měnící se tloušťce a řezný proces je tedy přerušovaný. Díky možnosti plynulé měnitelnosti rychlosti a směru pohybů, se na moderních frázovacích strojích (obráběcí centra) hojně využívá adaptivního obrábění, které dosahuje maximálního zatížení nástroje, ale zároveň umožňuje zabránit jejímu přetížení [24].

- V závislosti na typu nástroje lze frézování provádět buď čelem frézy, pak se jedná o čelní frézování, nebo obvodem, které se nazývá válcové. Mezi typy frázovacích operací patří také např. frézování okružní a planetové.

a) Válcové frézování

Provádí se válcovými a tvarovými frézami, které mají ostří pouze na obvodu. Hloubka odebírané vrstvy materiálu se nastavuje kolmo na osu frézy a na směr posuvu. Řezná síla má radiální směr vůči fréze a vřetenu [18].

b) Čelní frézování

Nástrojem jsou čelní frézy, které odebírají materiál čelem i obvodem. Řezná síla má i axiální složku. Šířka záběru ostří se nastavuje ve směru osy frézy. Největší tloušťku má tříska ve středu obrobku, ale je závislá na poloze osy frézy vůči ose obrobku a na šířce obrobku a průměru frézy [18].

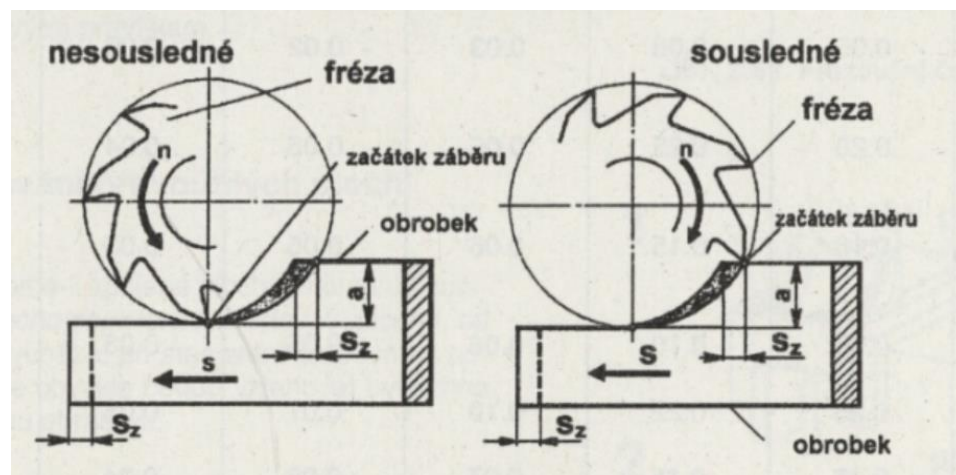
- Z pohledu kinematiky procesu se frézování dělí na dva základní druhy podle smyslu rotace frézy vůči směru posuvu obrobku (obr. 3.1).

a) Nesousledné

Rotace nástroje jde proti posuvu obrobku [4]. Zub vstupuje do záběru s minimální hodnotou tloušťky třísky a do již čistého materiálu, který je obroben předešlými zuby frézy. Tření mezi již obrobenou plochou způsobuje zvýšené opotřebení břitu. Při výstupu je tloušťka třísky maximální a vrchní vrstva tvrdých obrobků má sklon k odlamování, čehož se s výhodou využívá u hrubování odlitků a výkovků. Řezná síla směřuje z obrobku ven a zvyšuje tak upínací sílu, která více deformuje obrobek, ale je potřebná k upnutí obrobku ve svěráku. Díky možnosti využití velkého průměru frézy a šířce záběru ostří se dosahuje horší kvality povrchu, proto je používáno nesousledné frézování především na hrubovací operace [18].

b) Sousedné

Pohyb frézy vůči obrobku je souhlasný s posuvem obrobku. Vnikání zubu do obrobku se děje při maximální tloušťce třísky, což zvyšuje nároky na vymezení vůle na vodicích plochách a mezi pohybovým šroubem a maticí stolu. Vlivem špatného vymezení vznikají rázy, které mají negativní vliv na kvalitu povrchu a trvanlivost břitu [18]. V případě dobře seřízeného stroje lze ale docílit lepší kvality povrchu, vyšších řezných rychlostí a posuvů než u nesousledného frézování. Řezná síla směřuje do obrobku, což snižuje potřebnou upínací sílu a následnou deformaci obrobku během upnutí [4].



Obr. 3.1 Schéma frézování válcovou frézou [18].

3.2 Řezné podmínky při frézování

Základní veličinou, od které se odvíjí mnoho jiných parametrů, je řezná rychlost v_c [$m \cdot min^{-1}$] a lze ji vypočítat ze vztahu (3.1) [25].

$$v_c = \frac{\pi \cdot D \cdot n}{1000} \quad (3.1)$$

kde:

π – Ludolfovo číslo [-]

D – průměr frézy [mm]

n – otáčky vřetene [min^{-1}]

Velikost posuvu závisí na obráběném materiálu a typu frézy. Z tabulek pro řezné podmínky lze určit posuv na zub f_z , ze kterého při počtu zubů frézy z lze vypočítat ze vztahu (3.2) [18] posuv na otáčku f_n [mm]. Dříve se posuv na zub značil s_z , a proto je na přiloženém obrázku 3.1 takto označen.

$$f_n = z \cdot f_z \quad (3.2)$$

kde:

z – počet zubů frézy [-]

f_z – posuv na zub [mm]

K výpočtu strojního času je dobré znát posuvovou rychlost v_f [$mm \cdot min^{-1}$], kterou lze určit ze vztahu (3.3) [4].

$$v_f = f_z \cdot z \cdot n \quad (3.3)$$

kde:

f_z – posuv na zub [mm]

z – počet zubů frézy [-]

n – otáčky vřetene [min^{-1}]

Tloušťka třísky se určuje v závislosti na řezné rychlosti, posuvu, šířkou záběru ostří, úhlem nastavení ostří, tvarem břitu a typem materiálu [18]. Pro válcové frézování je tloušťka třísky závislá na úhlu posuvového pohybu φ_1 (obr. 3.2). Maximální velikost tloušťky třísky h_{max} [mm] lze určit ze vztahu (3.4) [4].

$$h_{max} = f_z \cdot \sin \varphi_{max} = f_z \cdot \frac{2}{D} \sqrt{D \cdot a_p - a_p^2} \quad (3.4)$$

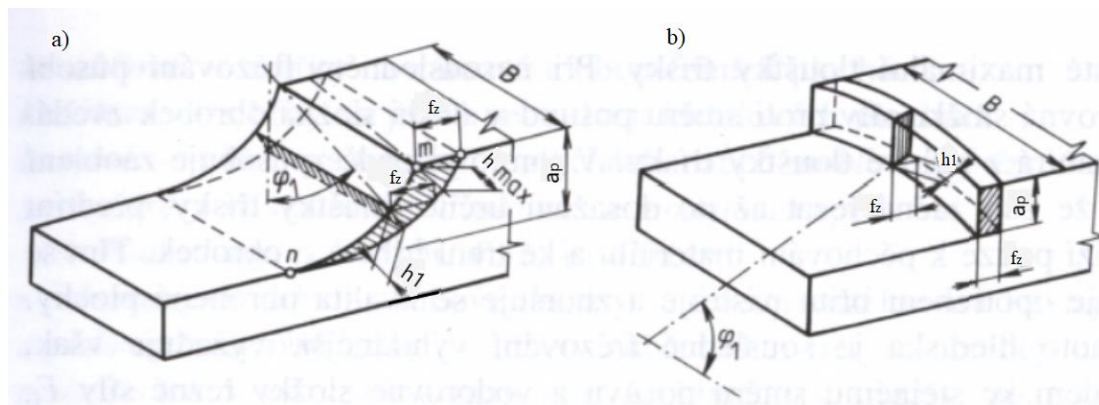
kde:

f_z – posuv na zub [mm]

φ_{max} – maximální úhel posuvového pohybu [$^\circ$]

D – průměr frézy [mm]

a_p – šířka záběru ostří [mm]



Obr. 3.2 Průřez třísky [7]: a) válcová fréza, b) čelní fréza.

Jmenovitý průřez třísky A_{D1} [mm^2] z rovnice (3.5) [7] je během válcového frézování proměnný, kvůli proměnné tloušťce třísky. Šířka obrobku B bývá většinou konstantní.

$$A_{D1} = h_1 \cdot B \quad (3.5)$$

kde:

h_1 – tloušťka třísky [mm]

B – šířka řezu [mm]

Při čelním frézování se tloušťka třísky h_1 [mm] odvíjí od úhlu nastavení a na tvaru destiček. Při úhlu nastavení κ_r (na obr. 3.2 je $\kappa_r = 90^\circ$) ho lze spočítat ze vztahu (3.6) [4].

$$h_1 = f_z \cdot \sin \varphi_1 \cdot \sin \kappa_r \quad (3.6)$$

kde:

f_z – posuv na zub [mm]

φ_1 – úhel posuvového pohybu [$^\circ$]

κ_r – úhel nastavení [$^\circ$]

Jmenovitý průřez třísky A_{D1} [mm^2] pro čelní frézování a úhel nastavení $\kappa_r = 90^\circ$ lze vypočítat ze vztahu (3.7) [25].

$$A_{D1} = f_z \cdot a_p \cdot \sin \varphi_1 \quad (3.7)$$

kde:

f_z – posuv na zub [mm]

a_p – šířka záběru ostří [mm]

φ_1 – úhel posuvového pohybu [$^\circ$]

Řeznou sílu F_{ci} [N] od jednoho zubu, která vzniká při válcovém frézování, lze určit ze vztahu (3.8) [4]. Konstanta C_{Fc} a exponent x jsou empiricky určeny a jsou závislé na typu frézy a materiálu obrobku. Řezná síla je také závislá na opotřebení frézy. Zvýšení řezných sil může výjimečně dosahovat až 300 % [25].

$$F_{ci} = C_{Fc} \cdot B \cdot f_z^x \cdot \sin^x \varphi_i \quad (3.8)$$

kde:

C_{Fc} – empiricky stanovená konstanta [-]

B – šířka řezu [mm]

f_z – posuv na zub [mm]

x – empiricky stanovený exponent [-]

φ_i – úhel posuvového pohybu [$^\circ$]

U čelního frézování je vztah podobný, při vztažení na obr. 12 má tvar (3.9) [4].

$$F_{ci} = C_{Fc} \cdot a_p \cdot f_z^x \cdot \sin^x \varphi_i \quad (3.9)$$

kde:

C_{Fc} – empiricky stanovená konstanta [-]

a_p – šířka záběru ostří [mm]

f_z – posuv na zub [mm]

x – empiricky stanovený exponent [-]

φ_i – úhel posuvového pohybu [°]

Během frézování je v záběru několik zubů. Celková řezná síla F_c [N] je tak součtem jednotlivých řezných sil (3.10) [4].

$$F_c = \sum_i F_{ci} \quad (3.10)$$

Řezný výkon P_c [W] lze určit ze vztahu (3.11) [4].

$$P_c = \frac{F_c \cdot v_c}{60} \quad (3.11)$$

kde:

F_c – celková řezná síla [N]

v_c – řezná rychlost [$m \cdot min^{-1}$]

Do strojního času t_{AS} [min] (3.12) [7] se započítává celková dráha nástroje, která je vydělena posuvovou rychlostí v_f .

$$t_{AS} = \frac{l_n + l_{th} + l_p}{v_f} \quad (3.12)$$

kde:

l_n – dráha náběhu [mm]

l_{th} – dráha vlastního frézování [mm]

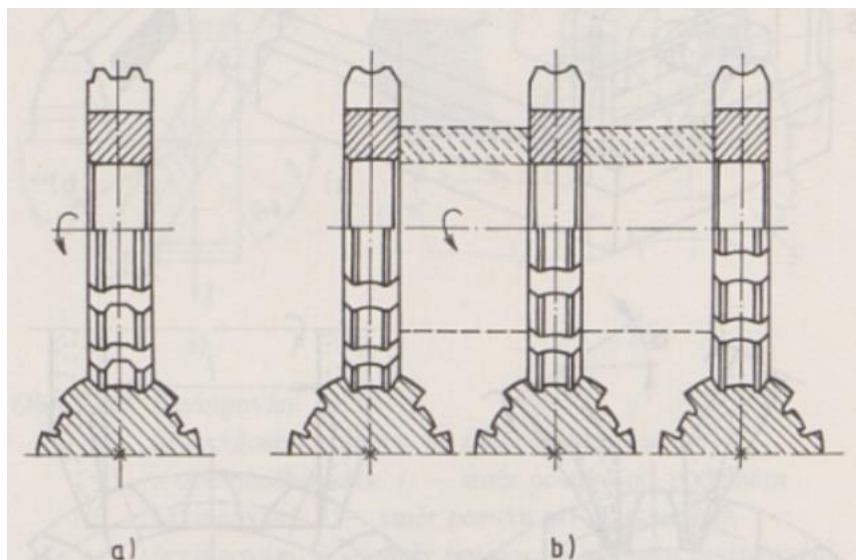
l_p – dráha přeběhu [mm]

v_f – posuvová rychlost [$m \cdot min^{-1}$]

3.3 Frézování drážkových hřídelů

Výroba se provádí buď dělicím způsobem nebo odvalovacím způsobem. Dělicí způsob se provádí na univerzální frézce s univerzálním dělicím přístrojem. Nástrojem je tvarová kotoučová fréza, která má profil požadované drážky. Drážky se frézují jednotlivě a dělicí přístroj dělí úhlově obrobek na požadovaný počet drážek. K dělení lze využít všechny typy dělení a lze tedy na hřídeli vyfrézovat libovolný počet drážek. Tento způsob je vhodný díky rychlému nastavení stroje, ale malé produktivitě pro kusovou výrobu. Při použití několikavřetenového dělicího přístroje lze výrazně zvýšit produktivitu. Na trnu frézky je upnuto více kotoučových fréz ve shodných roztečích s roztečemi os hřídelů, tudíž lze na jeden pracovní posuv stolu frézovat několik hřídelů (obr. 3.3) [26].

Odvalovacím způsobem se frézuje na odvalovacích frézkách (obr. 1.8). Zuby odvalovací frézy jsou uspořádány ve šroubovici a mají shodný profil s drážkou. Frézováním nelze vyrobit drážkování těsně u osazení většího průměru hřídele. K výrobě krátkých drážkovaných hřídelů se proto používá obražení.



Obr. 3.3 Frézování drážkových hřídelů kotoučovou frézou [26]:
a) univerzální dělicí přístroj, b) několikavřetenový dělicí přístroj.

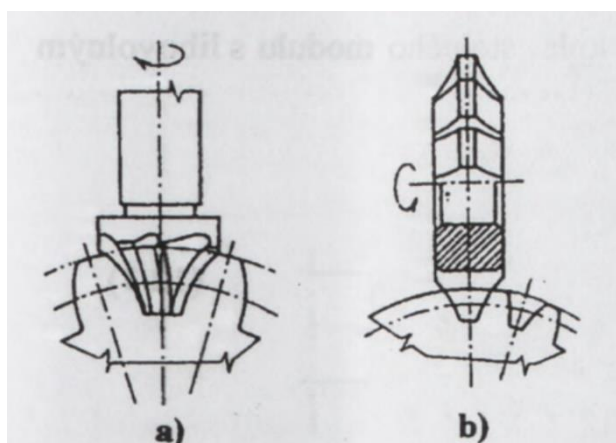
3.4 Frézování ozubených kol

a) Čelní ozubená kola

Čelní ozubená kola lze vyrábět frézováním, protahováním a obražením. Vhodný typ technologie se odvíjí od typu ozubení (přímé, šikmé) a také od množství vyráběných kusů. Ozubená kola lze frézovat buď odvalovacím způsobem nebo dělicím způsobem.

Frézování odvalovacím způsobem probíhá na odvalovacích frézkách (obr. 1.8). Nástrojem je odvalovací fréza, která je univerzální a lze s ní vyrábět všechna ozubená kola stejného modulu nezávisle na sklonu zubů, počtu a jejich korigování. Odvalovací metodou lze vyrábět čelní kola s přímými, šikmými zuby a šneková kola [26].

Dělicím způsobem lze ozubená kola frézovat na univerzálních frézkách, které jsou vybaveny dělicím přístrojem. Při frézování ozubených kol s přímými zuby se vyfrézuje zubová mezera a následně dělicí přístroj pootočí obrobek o rozteč zubu. Postupně tak vznikne ozubené kolo o požadovaném počtu zubů. Nástrojem je buď čepová modulová fréza nebo kotoučová modulová fréza (obr. 3.4). Profil nástroje se musí shodovat s profilem zubové mezery, která je závislá na počtu zubů ozubeného kola. Modulové frézy pro určitý modul se vyrábějí v sadách obsahujících více fréz a jsou určeny pro určitý rozsah počtu zubů ozubeného kola [4]. Větším počtem fréz v sadě (příloha 2) se docílí lepší shodu s ideálním profilem zubové mezery a tím lze docílit větší přesnost.



Obr. 3.4 Nástroje pro frézování čelního ozubení dělicím způsobem [4]:
a) čepová modulová fréza, b) kotoučová modulová fréza.

Také čelní ozubená kola s šikmými zuby lze frézovat dělicím způsobem na univerzální frézce. Šikmé ozubení je docíleno spojením posuvového šroubu stolu frézky a dělicího kotouče na univerzálním dělicím přístroji [4]. Po vyfrézování zubové mezery se pomocí dělicí kličky obrobek pootočí ve směru rotace kotouče o rozteč zubu. Z důvodu spojení dělicího kotouče s pohybovým šroubem frézy nelze použít diferenciální dělení. V případě frézování kotoučovou modulovou frézou je pracovní stůl frézky natočen vůči ose vřetena o úhel sklonu zubů [26]. Šípové ozubení lze frézovat čepovými modulovými frézami (příloha 3). Díky použití univerzálních frézovacích strojů, ale malé produktivitě a horší přesnosti (obr. 3.5), je dělicí metoda vhodná pro kusovou výrobu.

Tab. 3.1 Dosahované přesnosti pro ozubení čelních kol [26].

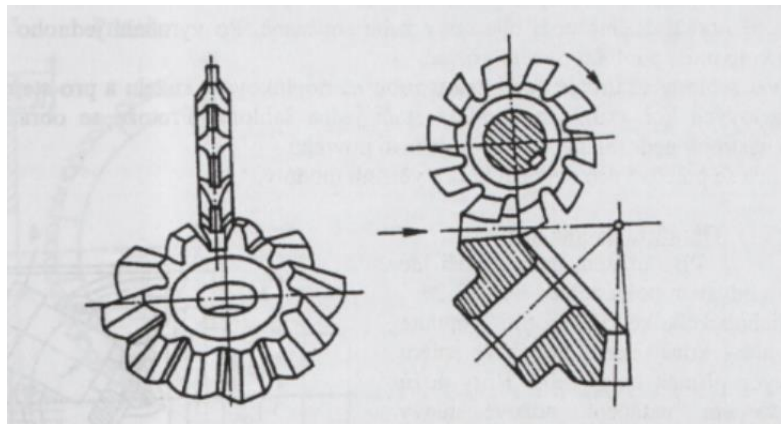
Metoda obrábění	Stupeň přesnosti ČSN 01 4682	Průměrná aritmetická úchylka profilu Ra [μm]
Frézování:		
-dělicí způsob	9 až 12	3,2 až 12,5
-odvalovací způsob	6 až 10	0,8 až 3,2
Obrázení		
odvalovací způsob:		
-kotoučový nůž	5 až 9	0,8 až 1,6
-ozubený hřeben	4 až 7	0,4 až 1,6
Švingování:	5 až 7	0,4 až 0,8
Broušení:		

-tvarový kotouč	5 až 7	0,2 až 0,8
-odvalovací způsob	2 až 5	0,1 až 0,4
Lapování:	2 až 4	0,1 až 0,2

b) Kuželová ozubená kola

K frézování kuželových kol tvarovou frézou se používají univerzální frézky s dělicími přístroji. Díky sklápěcímu mechanismu univerzálního dělicího přístroje lze obrobek ustavit na potřebný úhel, který se odvíjí od úhlu kužele ozubeného kola. Nejdříve se hrubuje střed zubové mezery, poté se kolo natáčí a frézují se boky zubu. Následně se obrobek otočí o jednu zubovou mezeru a proces se opakuje. Za současné rotace obrobku lze čepovou frézou frézovat i zakřivené zuby. Kotoučová fréza slouží pro frézování přímých i šikmých zubů (obr. 3.5). U kuželových kol se směrem k vrcholu lineárně zmenšuje modul. Z tohoto důvodu nelze čepovou ani kotoučovou frézou vyrobít teoreticky správné ozubení. Jedná se tedy o málo přesný způsob výroby vhodný především k hrubování kuželových kol nebo pro kuželová kola s menší přesností [26].

Kuželová kola také lze frézovat dvěma kotoučovými nožovými hlavami. Nástroj se skládá ze dvou kotoučových nožových hlav se vsazenými břity, které se překrývají. Frézování probíhá radiálním posuvem na hloubku zubu. Bok zubu je frézován odvalem, který je způsoben buď natáčením kolébky, nebo natáčením obrobku a odvalováním frézovacích hlav. Následně je obrobek otočen o zubovou rozteč a jedná se tedy o frézování dělicím způsobem. Tvar zubu je soudečkový [4].



Obr. 3.5 Frézování kuželových ozubených kol modulovou kotoučovou frézou [4].

c) Šneková ozubená kola

Vhodný způsob výroby šneků je závislý na typu šneku. Soustružením se obrábějí válcové šneky malých modulů. Frézováním na univerzálních frézkách lze obrábět válcové šneky kotoučovou nebo čepovou frézou. Globoidní šneky jsou frézovány čepovou frézou, která je upnuta na otáčivém suportu. Po frézování je většinou jako dokončovací operace zařazeno broušení profilu závitu tvarový kotoučem [26].

Šneková kola se nejčastěji vyrábějí frézováním odvalovacím způsobem, ale lze je vyrábět i na univerzálních frézkách, kde se kolo nejprve vyhrubuje tvarovou kotoučovou frézou a dokončuje se šnekovou frézou, která má totožné rozměry jako šnek daného soukolí [26].

3.5 Frézování závitů

Frézování závitů je produktivnější než soustružení. Využívá se hlavně při výrobě vnějších závitů. V závislosti na délce závitu se frézování provádí na speciálních nebo univerzálních frézkách a jako nástroj slouží kotoučové nebo hřebenové závitové frézy. Kotoučové frézy se používají na univerzálních frézkách, kde se frézují kratší závity. Profil frézy je shodný s tvarem závitové mezery. Osa rotace frézy je vykloněna vůči ose obrobku o úhel stoupání závitu. Obrobek je upnut v univerzálním dělicím přístroji, který je spojen s posuvovým šroubem stolu frézky a nelze tedy použít nepřímého diferenciálního dělení. Počtem vložených ozubených kol, které přenáší kroucí moment od šroubu frézky na vřeteno dělicího přístroje se mění směr frézovaného závitu (pravý, levý). Konečné složení ozubených kol (Z_5 až Z_8) (obr. 3.6) se odvíjí od směru posuvového šroubu frézky (pravý, levý) a také od požadovaného převodového poměru (3.13) [20].

$$i_{58} = \frac{Z_5 \cdot Z_7}{Z_6 \cdot Z_8} = \frac{n_v \cdot s_s}{s} \quad (3.13)$$

kde:

i_{58} – převodový poměr mezikol při frézování šroubových drážek [-]

Z_5 – počet zubů hnacího kola na posuvovém šroubu frézky [-]

Z_7 – počet zubů hnacího kola předlohy pro šroubové drážky [-]

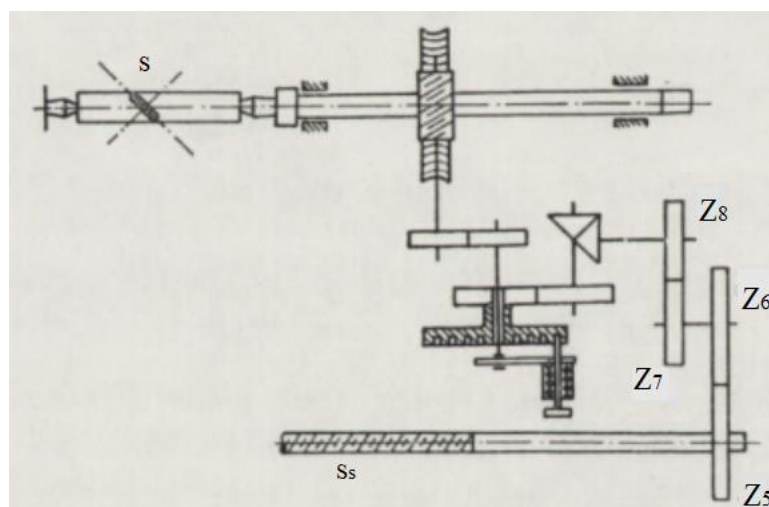
Z_6 – počet zubů hnaného kola předlohy pro šroubové drážky [-]

Z_8 – počet zubů hnaného kola dělicího přístroje [-]

n_v – počet otáček dělicí kličky na jednu otáčku vřetena [-]

s_s – stoupání posuvového šroubu stolu frézky [mm]

s – stoupání frézovaného šroubu [mm]



Obr. 3.6 Schéma dělicího přístroje při frézování šroubovitých drážek [27].

Hřebenovými frézami se frézují krátké závity v sériové výrobě. Proces probíhá na speciálních strojích. Obrobek i fréza se otáčí a musí vykonat za jednu otáčku vzájemný posun o jedno stoupání ve směru závitu. Fréza je asi o 3 závity delší než frézovaný závit. Závit je vyříznut po 1 a čtvrt otáče obrobku [4; 20].

Frézování vnitřních závitů je omezeno průměrem kotoučové frézy, která musí být o třetinu menší, než je průměr závitu. Hřebenové frézy slouží i pro slepé díry [4; 20].

Tab. 3.2 Dosahované přesnosti při výrobě závitů [4].

Metoda obrábění	Stupeň přesnosti ČSN 01 4682	Průměrná aritmetická úchylka profilu Ra [μm]
Řezání:		
-závitníky-nebroušené	6 až 8	3,2
-broušené	4 až 6	1,6 až 3,2
-závitovými čelistmi	6 až 8	3,2
-závitovými hlavami	7 až 8	1,6 až 3,2
Soustružení:		
-závitovými noži	6 až 7	1,6 až 3,2
-kotoučovými noži	6 až 7	0,8 až 3,2
Frézování:		
-kotoučovou frézou	6 až 7	3,2
-hřebenovou frézou	6 až 8	3,2
-okružovací frézovací hlavou	6 až 7	1,6 až 3,2
Broušení:	4 až 6	0,2 až 0,8

4 NÁSTROJOVÉ SADY

Při frézování dělicím způsobem jsou využívány speciální tvarové nástroje. Tyto nástroje umožňují např. frézování zubových mezer na univerzální frézce. Frézy jsou často využívány pouze na jeden konkrétní výrobek, protože tvar nástroje musí být přesně shodný s požadovaným tvarem drážky.

4.1 Základní rozdělení fréz

Frézy se dělí podle upínání na:

a) Stopkové [28]:

- válcová stopka,
- válcová stopka s plochou pro upínací šroub (Weldon, Wistle Notch),
- kuželová stopka (Morse, metrický, ISO),
- kuželová dutá stopka (KM, HSK),
- polygonální stopka (Capto).

Stopkové frézy se upínají přímo do skličidla, které je vybaveno příslušným systémem upnutí.

b) Nástrčné

Nástrčné frézy jsou upínány na trn, který přenáší krouticí moment. Ten je přenášen z vřetene třením a anašecími kameny na trn. Přenos krouticího momentu mezi frézou a trnem je uskutečněn perem nebo kameny [7].

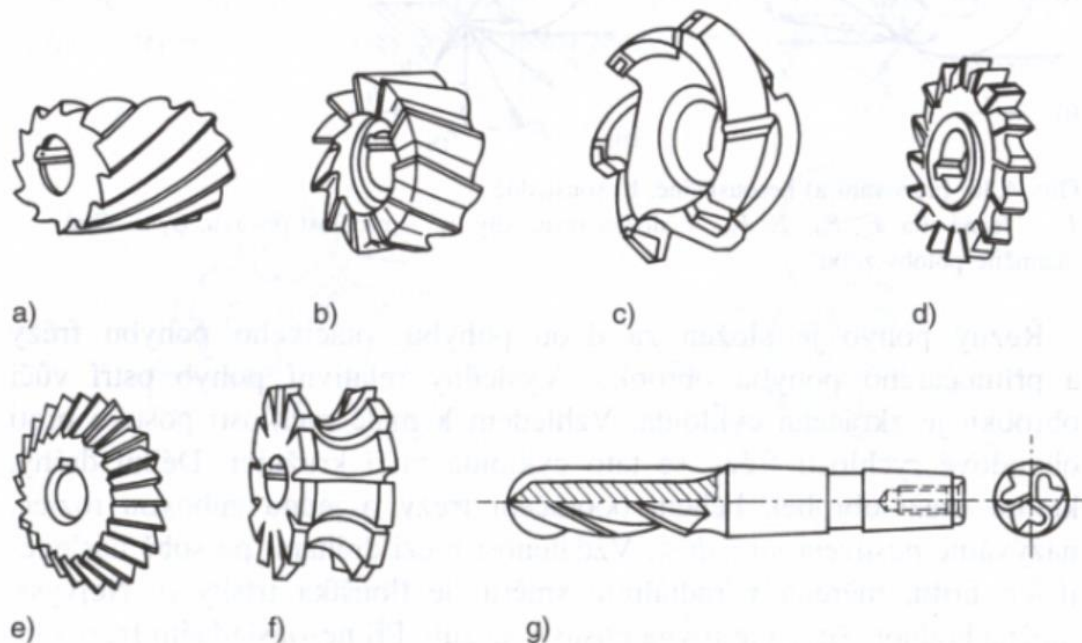
Základní rozdělení se provádí také podle ploch, na kterých jsou umístěny břity (obr. 4.1) [7]:

- a) Válcové – břity jsou umístěny na ploše o tvaru válce
- b) Čelní – břity na čele nástroje
- c) Kotoučové – břity na obvodu i obou čelech
- d) Kuželové – břity na kuželových plochách
- e) Tvarové – břity na tvarových plochách (závitové a modulové)

Podle tvaru zubů lze frézy rozdělit na frézy s [7]:

- a) frézovanými zuby – rovinná hřbetní plocha, lomená hřbetní plocha
- b) podsoustruženými zuby
- c) lité zuby

Celistvé frézy se po otupení musí přestrojit. Ostřením frézy se mění její tvar, což je velmi nežádoucí u tvarových fréz. Zachování stálého tvaru frézy lze dosáhnout buď podsoustružením, nebo profilovým broušením zubů frézy (obr. 4.2). Podsoustružené frézy lze lehce naostřit běžným brousícím kotoučem, protože se ostří pouze na čele zubu. Postupným ostřením frézy se zeslabuje zub frézy a zvětšuje zubová mezera [29].



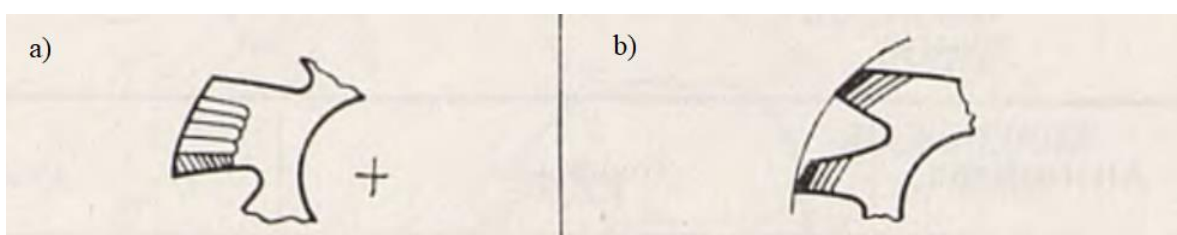
Obr. 4.1 Vybrané druhy fréz [7]:

a) válcová, b) čelní, c) frézovací hlava, d) kotoučová, e) kuželová, f) tvarová, g) stopková.

Podsoustřezení a podbroušení zubů se provádí tvarovým nožem nebo brusícím kotoučem, který obrábí hřbety zubů frézy. Hřbety pak mají tvar Archimédovy spirály, která zajišťuje přímou úměrnost přírůstku vektoru poloměru a úhlu pootočení. Podsoustřezené tvarové frézy se dělí do čtyř skupin [30]:

- S úhlem čela $\gamma = 0$ a zubovou drážkou rovnoběžnou s osou frézy.
- S kladným úhlem čela γ , který zvyšuje řezný výkon.
- S kladným úhlem čela γ a se sklonem zubové drážky λ pro lepší odvod třísek.
- S kladným úhlem čela γ a oboustranně střídavě skloněnými zuby.

Profilový broušením zubů frézy při řízeném pohybu úzkého kotouče lze také dosáhnout tvarové stálosti frézy. Během přeostření se brousí pouze část hřbetu zubu kvůli nebezpečí dotyku kotouče o další zub frézy. Tato možnost je nákladnější, ale takto broušené frézy mají větší trvanlivosti oproti podsoustřezným frézám [29; 30].



Obr. 4.2 Ostření tvarových fréz [29]:

a) Podsoustřezení, b) Profilové broušení.

4.2 Frézy na ozubení

Frézy na ozubení jsou tvarové frézy, které mají tvar zubové mezery daného obráběného ozubeného kola. K zjištění tvaru frézy slouží evolvetometrie a přechodové křivky hlavy zubu nástroje [31]. Tvar zubové mezery je závislý na typu ozubení, modulu a počtu zubů ozubeného kola. Teoreticky je tedy potřeba na každé ozubené kolo o jiném počtu zubů jinou frézu. To by vedlo k velkým ekonomickým nákladům, a proto jsou frézy vyráběny v sadách o různých počtech fréz. Každá sada je určena pouze na jeden modul. Sada, která obsahuje více fréz, umožňuje přesnější výrobu zubové mezery, protože jednotlivé frézy mají menší rozpětí použitelnosti (příloha 2). Materiál těchto fréz je nejčastěji rychlořezná ocel ČSN 19 824 a 19 800. Modulové frézy jsou používány především v kusové výrobě méně přesných ozubení a při hrubování ozubení pro další technologické zpracování.

a) Frézy kotoučové

Modulové kotoučové frézy jsou využívány především na vodorovných frézách a dělí se na hrubovací, které jsou vhodné pro ozubení nekorigovaná, šikmá a vnitřní [29]. U šikmých ozubených kol je tvar přizpůsoben tvaru zubové mezery v normálové rovině. Dokončovací kotoučové frézy jsou používány pro ozubení korigovaná, přímá a vnější. Pro evolventní ozubení jsou normalizovány normou ČSN 22 2502. Frézy jsou vhodné pro výrobu ozubených kol s malým a středně velkým modulem (1–8 mm). Sady jsou vyráběny o počtu 8, 15 a 26 nástrojů [31].

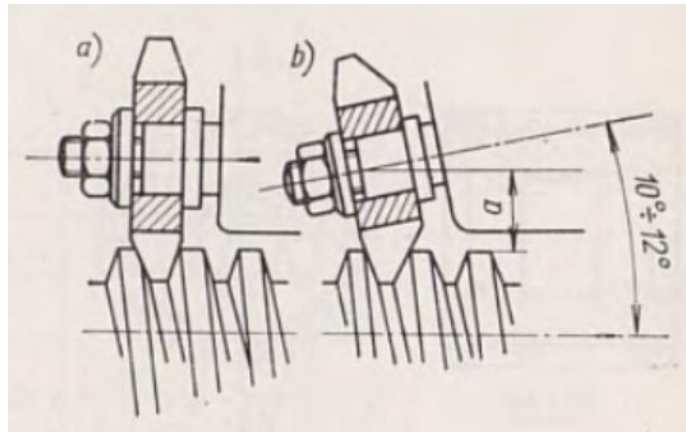
Kotoučové frézy se také vyrábějí s vyměnitelnými břitovými destičkami, které umožňují změnu profilu frézy. Jedním tělesem frézy lze tedy frézovat více profilů ozubení. Destičky nejsou ostřeny, což se kladně podepisuje na přesnosti profilu frézy. Karbidové destičky také umožňují vyšší řezné rychlosti oproti celistvým frézám vyrobeným z rychlořezné oceli [32].

b) Čepové frézy

Frézy jsou používány na frézách svislých a jsou uloženy letmo, což způsobuje chvění a průhyb nástroje. Je možno obrábět ozubená kola s přímými, šikmými i šípovými zuby. Dosahované přesnosti jsou menší než u kotoučových fréz, a proto jsou frézy nejčastěji používány na hrubování ozubených kol s velkým modulem. Čepové frézy jsou často, kvůli snížení řezného odporu a rovnoměrnému záběru, konstruovány se zuby ve šroubovici. Profil frézy je shodný se zubovou mezerou, ale výška profilu frézy je větší až o 15 %, protože se postupně vlivem ostření nástroje snižuje [29].

4.3 Frézy na závity

Závitové kotoučové frézy jsou používány hlavně na lichoběžníkové závity. Profil závitu se kvůli šroubovitému pohybu obrobku zvětšuje, a proto je hlavní využití jen pro hrubovací operace. Kotoučové lichoběžníkové frézy se dělí na souměrné a nesouměrné (obr. 4.3). Vlivem nesouměrnosti lze zmenšit vzdálenost osy frézy od obrobku a tím zmenšit průměr frézy. Díky menšímu průměru lze docílit přesnějších závitů. Zuby jsou na bocích střídavě vynechány, čímž se zvětší tříska pro boční břity. Frézy jsou vyráběny pouze s rovnými zuby, které nejsou podtáčené. Osa frézy je během frézování vykloněna vůči ose obrobku o úhel stoupání frézovaného závitu [29; 30].



Obr. 4.3 Kotoučové závitové frézy [29]:
a) souměrné, b) nesouměrné.

4.4 Frézy na drážky

Dělicím přístrojem se na univerzálních frézkách často frézují drážky na hřídelích nebo jiných rotačních součástech. Frézování probíhá buď stopkovitými, nebo kotoučovými frézami. Jednotlivé typy mají své omezení a přednosti, na které nelze zapomínat při volbě vhodné technologie pro určitý tvar drážky. Drážky jsou rozlišovány podle rozměru, tvaru (přímé a zakřivené) a typu (otevřené, uzavřené). Pro volbu nástroje je také důležitý typ stroje, na kterém má být nástroj použit a četnost operace. Nejefektivnější je frézování na horizontálních frézkách s kotoučovými frézami, které mají však zároveň mnoho omezení a nelze je použít vždy.

a) Kotoučové frézy jsou vhodné pro [33]:

- otevřené drážky,
- hluboké drážky.

Nelze frézovat drážky:

- uzavřené,
- zakřivené.

Výhodou je možnost frézovat složeným nástrojem, který opracovává více rovin na stejné ploše nebo více obrobků ve stejný čas. Lze také nastavit šířku drážky a její toleranci vyměnitelnými břitovými destičkami.

b) Stopkové frézy jsou vhodné pro drážky [33]:

- uzavřené,
- mělké,
- zakřivené.

Nevhodné jsou pro drážky:

- hluboké.

Výhodou je univerzálnost fréz, protože je lze použít i pro jiné operace. Uzavřené drážky je nutno frézovat frézami, které umožňují práci v axiálním směru [33].

5 ROZDÍLY V KUSOVÉ A MALOSERIOVÉ VÝROBĚ

Obráběcí stroje lze hodnotit podle efektivnosti, výrobnosti a kvalitativních parametrů obrábění. Efektivnost a výrobnost stroje se odvíjí od stupně automatizace. Pracovní a tvarová přesnost je závislá na tuhosti a konstrukčním pojetí stroje a hodnotí se dle tvarové a rozměrové přesnosti obroběných ploch [34].

Výběr konkrétního vhodného obráběcího stroje na požadovaný technologický proces je závislý na několika faktorech [34]:

- počet obráběných součástí,
- velikost pracovního prostoru stroje,
- skutečný výkon stroje,
- přesnost a tuhost stroje,
- stupeň automatizace,
- cena stroje,
- časové využití stroje,
- stupeň využití výrobních možností stroje.

K dosažení hospodárnosti ve výrobě a volby stupně automatizace stroje pro danou operaci je nutné zabývat se výrobní efektivností ε , která je definovaná ve vztahu (5.1) [34], jako poměr celkových výrobních nákladů N_{cu} při výrobě na univerzálním stroji a celkových výrobních nákladů N_{caut} při výrobě na jiném stroji s daným stupněm automatizace.

$$\varepsilon = \frac{N_{cu}}{N_{caut}} \quad (5.1)$$

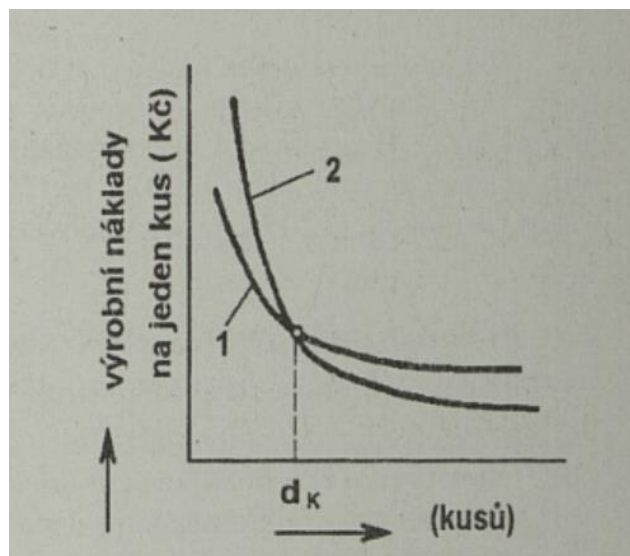
kde:

N_{cu} – celkové výrobní náklady na univerzálním stroji [Kč]

N_{caut} – celkové výrobní náklady na stroji s daným stupněm automatizace [Kč]

Z hlediska hospodárnosti výroby je tedy vhodné použít univerzální obráběcí stroj ve všech případech kdy je $\varepsilon \leq 1$. Pro mezní počet kusů d_K (obr. 5.1) platí rovnost celkových výrobních nákladů na jeden kus pro stroje s různým stupněm automatizace ($N_{cu} = N_{caut}$). Při menším počtu kusů je hospodárné zvolit stroj s nižším stupněm automatice např. univerzální frézku [34].

Výsledná přesnost obrábění se odvíjí od mnoha faktorů obrábění. U univerzálního dělicího přístroje je přesnost závislá na vymezení vůle mezi ozubenými koly a na správném upnutí přístroje na stůl frézky. Vůle ve šnekové převodovce, která otáčí pracovním vřetenem, lze nastavit. Nepřesnosti dělicího přístroje zvyšují nepřesnost nastavení obrobku vůči nástroji.



Obr. 5.1 Určení mezní velikosti dávky [34]:

1- Stroj s nízkým stupněm automatizace, 2- Stroj s vyšším stupněm automatizace.

5.1 Kusová výroba

Obráběcí stroje s nízkým stupněm automatizace mají nižší výrobní náklady na jeden kus pro malé počty kusů (obr. 5.1). Univerzální frézky mají tedy využití především v sektorech, kde je velká rozmanitost výroby a nejsou vyráběny tvarově složité a velmi přesné výrobky. Ve velkých firmách je to především vývojový sektor, kde se výrobky zkouší v různých modifikacích a je tady žádoucí velká flexibilita výroby. Velké využití mají konvenční stroje v opravárenských a údržbových dílnách, kde jsou vyráběny součástky na zakázku a jedná se tedy často o kusovou výrobu.

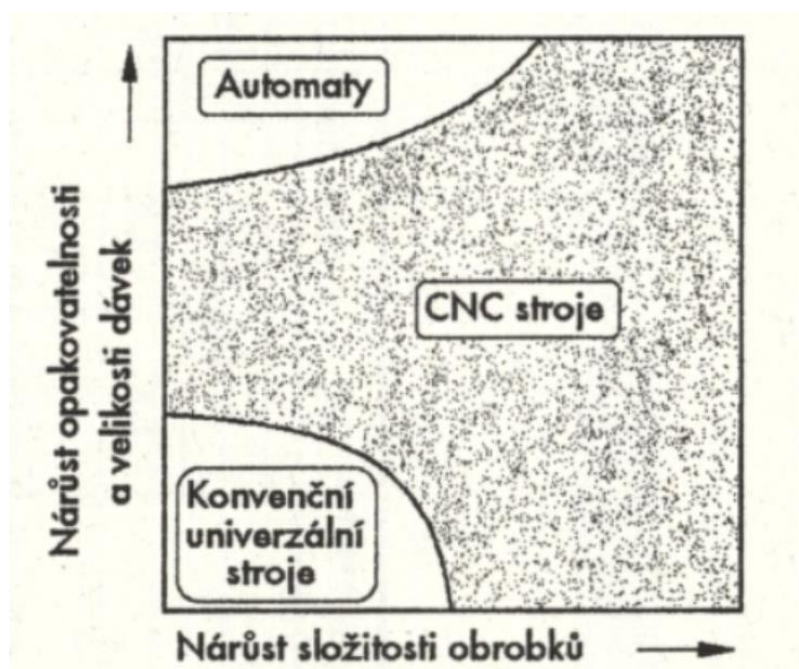
Všechny možnosti univerzálního dělicího přístroje lze využít pouze na univerzálních frézkách. Pro zaručené využití všech možností dělicího přístroje při výrobě šroubové drážky je nutné použít dělicí přístroj, který je určen pro daný typ frézky a má tak správně navrženou

lyru a rozměr ozubených kol. V případě dělení obrobku není dělicí přístroj závislý na typu frézky a lze s ním dosáhnout všech typů dělení na libovolné frézce.

5.2 Malosériová výroba

Je-li počet vyráběných kusů větší než mezní počet d_k , je vhodné použít stroj s vyšším stupněm automatizace. Z obr. 5.2 je patrné, že CNC stroje mají největší škálu využití, a tudíž jsou ve firmách zastoupeny v největším počtu. Pokud tvar obrobku vyžaduje pouze dělení obrobku na počet a nejsou-li kladeny vysoké nároky na přesnost dělení, je v malosériové výrobě možno použít např. tříosé CNC stolové frézky a jako 4. osu, která zajišťuje dělení, použít univerzální dělicí přístroj. NC program k takto obráběné součásti musí obsahovat přerušení, při kterých obsluha stroje přestaví polohu obrobku dělicím přístrojem.

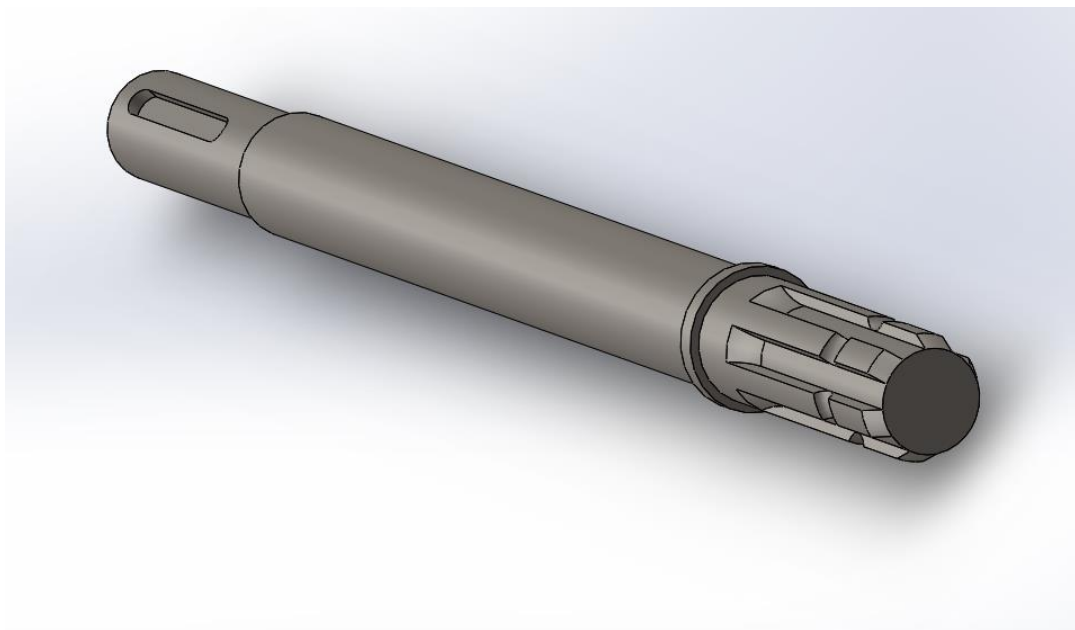
Pro malosériovou výrobu jsou vhodné dělicí přístroje bez dělicího kotouče. Dělení obrobku je velice rychlé, protože dělicí klika je vždy otočena o celou otáčku. Přípravný čas je však o něco delší než u univerzálního dělicího přístroje s dělicími kotouči, protože je nutné správně nakonfigurovat ozubená kola k dosažení vhodné převodového poměru mezi dělicí kličkou a pracovním vřetenem. V případě dělení přímého nebo nepřímého jednoduchého je výhodné použití několikavřetenových dělicích přístrojů, které umožňují přestavit více obrobků a lze tak docílit vyšší produktivity. Výhodné je také použití několikavřetenového přípravku, který je poháněn univerzálním dělicím přístrojem, což umožňuje využít nepřímého diferenciálního dělení.



Obr. 5.2 Oblast použití obráběcích strojů [35].

6 UKÁZKOVÁ SITUACE OBRÁBĚNÍ

Zvolený výrobek je hnací hřídel (obr. 6.1), který je součástí bubnové sekačky připojené za traktor. Hřídel slouží pro přenos krouticího momentu z kardanového hřídele na klínovou řemenici, která je spojena perem s hřídelí a pohání čtyři klínové řemeny. Na rovnoboké drážkování je nasazen kardanový hřídel, který umožňuje přenos krouticího momentu různoběžných hřídelů. Hřídel je osazen dvěma kuličkovými ložisky. Provozní otáčky hřídele jsou 540 min^{-1} a díky volnoběžné spojce, integrované v řemenici, je hřídel namáhána vždy pouze v jednom směru. Přenášený výkon cca. 15 kW je proměnný a závislý na sečeném porostu a pracovní rychlosti.



Obr. 6.1 Zvolená součást v programu SolidWorks 2019.

Na hřídeli je rovnoboké drážkování a drážka pro pero (příloha 4). Aby bylo možné frézovací operace realizovat pouze na jednom stroji, je kvůli uzavřené drážce pro pero nutné zvolit svislou konzolovou frézku. Drážka pro pero nemá danou pozici vůči rovnobokému drážkování a lze tedy každou operaci provádět na různé upnutí.

Rozměry rovnobokého drážkování nejsou shodné s normovanými typy podle normy ISO 14. Označení daného drážkování je $1\frac{3}{8}Z6$. Tento typ drážkování se běžně používá pro přenos krouticího momentu z vývodového hřídele traktoru přes kardanovou hřídel na hřídel různých zemědělských strojů, což v řešeném tématu představuje bubnovou sekačku. Z označení vyplývá velký průměr drážkování (tj. 35 mm) a počet zubů (tj. 6). Z důvodu spojení rovnobokého drážkování s kardanovým hřídelem není nutné rovnoboké drážkování středit na průměr, ale lze předpokládat středění na boky drážek.

6.1 Frézování rovnobokého drážkování

Hřídel je upnuta do univerzálního sklíčidla dělicího přístroje a na druhém konci je podepřena hrotem. Po upnutí prvního obrobku je nutné před vlastním frézováním zkontrolovat sousost včetně dělicího přístroje a hrotu. Kontrola se provádí úchylkoměrem,

který je upnut na nepohyblivou část frézky. Hrot úchylkoměru musí být ve vodorovné pozici a mírně přitlačen na prostřední průměr obrobku ($\varnothing 34 \text{ mm}$). Při pomalém posuvu stolu (doprava nebo doleva) po celé délce průměru je kontrolován úchylkoměrem. Zjištěnou úchytku je nutno minimalizovat seřízením polohy hrotu nebo dělicího přístroje.

Rovnoboké drážkování má 6 drážek, a proto je obrobek dělen na 6 dílů. Dělení může být provedeno metodou přímého nebo nepřímého dělení. U přímého dělení je nutný počet děr bezezbytku dělitelný 6 např. 24. V tomto případě by bylo vřeteneno pootočeno o 4 díry. Přímé dělení je ale kvůli malé přesnosti pro tento případ nevhodné. Pro rovnoboké drážkování je vhodnější nepřímé jednoduché dělení, díky šnekové převodovce je eliminována vůle západkového mechanismu. Potřebný počet otáček dělicí kličky n_k lze určit z tabulek pro daný typ dělicího přístroje, nebo je lze spočítat ze vztahu (2.2), uvedeného v kapitole 2.

$$n_k = \frac{Z_k}{Z_d} = \frac{40}{6} = 6 + \frac{4}{6} = 6 + \frac{16}{24} \quad (6.1)$$

kde:

n_k - potřebný počet otáček dělicí kličky [-]

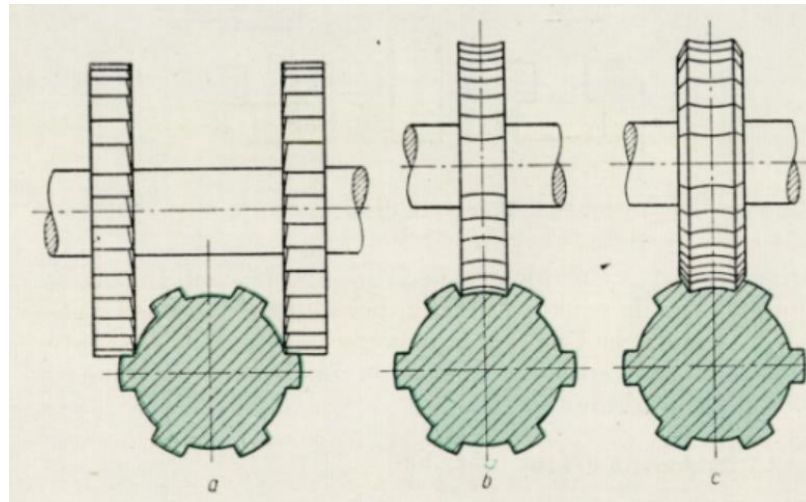
Z_k - počet zubů šroubového kola [-]

Z_d - požadovaný počet dělení [-]

Z výpočtu vyplývá, že dělicí kličkou, při počtu zubů šnekového kola $Z_k = 40$, je nutno otočit o 6 celých otáček a 16 roztečí na kruhu s 24 dírami.

První variantou, jak frézovat rovnoboké drážkování na univerzální frézce, je dvojicí kotoučových fréz, které jsou upnuty s přesnou roztečí na jeden unášecí trn (obr. 6.2) a v první operaci vyfrézují boky drážek. Následuje frézování dna drážek na příslušný průměr vydotou tvarovou frézou daného radiusu, který je závislý na malém průměru drážkování (obr. 6.2). Výhodou této metody je použití dvojice běžných kotoučových fréz a jednoduché tvarové frézy, která má malé opotřebení, protože pouze dokončuje tvar dna. Nevýhodou je však nutnost dvou operací.

Druhá varianta je použití jedné kotoučové frézy o shodném profilu s profilem mezery mezi drážkami (obr. 6.2). Oproti předchozí metodě probíhá frézování na jednu operaci. Nevýhodou je nutnost použití jednoúčelové tvarové frézy, která je vhodná pouze na jeden typ drážkování a frézuje celý profil, tudíž je nutné častější ostření a menší trvanlivost oproti předešlé tvarové frézce.



Obr. 6.2 Možnosti frézování rovnobokého drážkování [21] :

a) Dvě kotoučové frézy, b) Dokončení dna vydutou frézou, c) Tvarová fréza o daném profilu.

Z důvodu nenormovaného rovnobokého drážkování je vhodné použít variantu dvou kotoučových fréz. Dvojice kotoučových fréz frézuje boky drážek svým obvodem a tedy při vyšší řezné rychlosti je předpoklad k dosažení požadované průměrné aritmetické úchytky profilu (3,2). Obě kotoučové frézy musí mít shodný tvar a lze použít např. kotoučovou frézu jemnozubou, F730373, 63x5x22 mm, ČSN222165, DIN885 (obr. 6.3). Fréza je vyrobena z HSSE (rychlořezná ocel s přísadou kobaltu). Řezná rychlost se pohybuje okolo $30 \text{ m}\cdot\text{min}^{-1}$. Potřebná rozteč fréz na trnu byla změřena v programu SolidWorks 2019 na 27,72 mm. Z důvodu středění na boky drážek je lépe zvolit menší hodnotu, a proto je rozteč stanovena rozpěrným kroužkem na 27,5 mm.



Obr. 6.3 Kotoučová fréza jemnozubá [36].

Pro frézování dna drážek tvarovou frézou je možné v případě 6 drážek pokračovat ve stejném dělení jako při frézování boků drážek. Tvarová fréza je operační nástroj, který má profil shodný s profilem dna drážkování. Vydutá tvarová fréza má stanovenou šířku 6,5 mm, rádius 14,5 mm a průměr 64 mm, který je podobný předešlým kotoučovým frézám. Šířka záběru ostří je od středové hrany dna stanovena na 1,5 mm. Šířka tvarové frézy a šířka záběru ostří byly změřeny v programu SolidWorks 2019.

6.2 Frézování drážky pro pero

Drážka pro pero je pouze jedna, a proto dělicí přístroj slouží pouze pro snadné upnutí hřídele. V univerzálním sklíčidle je upnuta hřídel za venkovní průměr rovnobokého drážkování a druhý konec je podepřen středícím hrotem. Jako nástroj je použita stopková fréza s válcovou stopkou pro drážky per krátká, nesouměrná, F220408, 8x11 mm (obr. 6.4). V případě upnutí frézy s minimálním vyloženíem je možné drážku pro pero vyfrézovat na jeden záběr.



Obr. 6.4 Stopková fréza pro drážky per [37].

6.3 Technologický postup

Technologický postup je sestaven pro kusovou výrobu opravárenských dílen, kde je v současné době dělicí přístroj hojně využíván.

Č.op.	Typ operace	Popis	Stroj	Nástroj
1.	Řezání	$\varnothing 40 \times 477 \pm 0,4$	Pásová pila	Svinovací metr
2.	Soustružení	Zarovnat čela na 475	Soustruh	DSKNR 2525 M12 SNMG 120408 E-RM
3.	Vrtání	2x středící důlek, hloubka min. 3	Soustruh	Vrták A3,15 ČSN 22 1110
4.	Soustružení	$\varnothing 39 \times 113$, $a_{p \max} = 3$, $a_{p \min} = 0,5$, $f = 0,2 \text{ mm}$, $n = 1120 \text{ min}^{-1}$ až 1400 min^{-1}	Soustruh	DCLNR 2020 K12 CNMG 120404 E-FM
5.	Soustružení	$\varnothing 35 \times 111 \times 90,8$, $a_{p \max} = 3$, $a_{p \min} = 0,5$, $f = 0,2 \text{ mm}$, $n = 1120 \text{ min}^{-1}$ až 1400 min^{-1}	Soustruh	DCLNR 2020 K12 CNMG 120404 E-FM
6.	Soustružení	Sražení hrany 30° , úhel nastavení nože 75° (seřídít o 15° méně)	Soustruh	DSKNR 2525 M12 SNMG 120408 E-RM

7.	Soustružení	Vybrání ve drážkování, R6,7, $a_p = 2,8$	Soustruh	Tvarový nůž R6,7
8.	Soustružení	Zápich: ČSN 01 4960 – D2,2x0,3	Soustruh	Tvarový nůž R2,5
9.	Přepnutí	Průměry na ložiska ($\emptyset 35js7$, $\emptyset 30js7$) musí být obráběny na jedno upnutí!	Soustruh	Otočný středící hrot
10.	Soustružení	$\emptyset 34x362$, $a_{p\ max} = 3$, $a_{p\ min} = 0,5$, $f = 0,2\ mm$, $n = 1120\ min^{-1}$ až $1400\ min^{-1}$	Soustruh	DCLNR 2020 K12 CNMG 120404 E-FM
11.	Soustružení	$\emptyset 35js7x16$, $a_{p\ max} = 3$, $a_{p\ min} = 0,5$, $f = 0,2\ mm$, $n = 1120\ min^{-1}$ až $1400\ min^{-1}$	Soustruh	DCLNL 2020 K12 CNMG 120404 E-FM
12.	Soustružení	$\emptyset 30js7x85$, $a_{p\ max} = 3$, $a_{p\ min} = 0,5$, $f = 0,2\ mm$, $n = 1120\ min^{-1}$ až $1800\ min^{-1}$	Soustruh	DCLNR 2020 K12 CNMG 120404 E-FM
13.	Soustružení	2x zápich ČSN 01 4960 – G2,5x0,3	Soustruh	Tvarový nůž na zápichy G
14.	Soustružení	Drážka pro pojistný kroužek	Soustruh	SER 2020 K16 TN 16ER160ZZ
15.	Soustružení	2x sražení hran 1x45°	Soustruh	DSKNR 2525 M 12 SNMG 120408 E-RM
16.	Frézování	Rovnoboké drážkování – boky drážek, rozteč fréz 27,5, $f_z = 0,03\ mm$, $n = 180\ min^{-1}$	Frézka	2x fréza kotoučová jemnozubá, F730373, 63x5x22, frézovací trn
17.	Frézování	Dno drážek, $a_p = 1,5$, $f_z = 0,05\ mm$, $n = 120\ min^{-1}$	Frézka	Tvarová fréza vydutá, D=64, b = 6,5, R14,5
18.	Frézování	Drážka pro pero, $a_p = 4$, $f_z = 0,029\ mm$, $n = 1500\ min^{-1}$	Frézka	Fréza pro drážky per krátká, nesouměrná, F220408, 8x11

7 DISKUZE

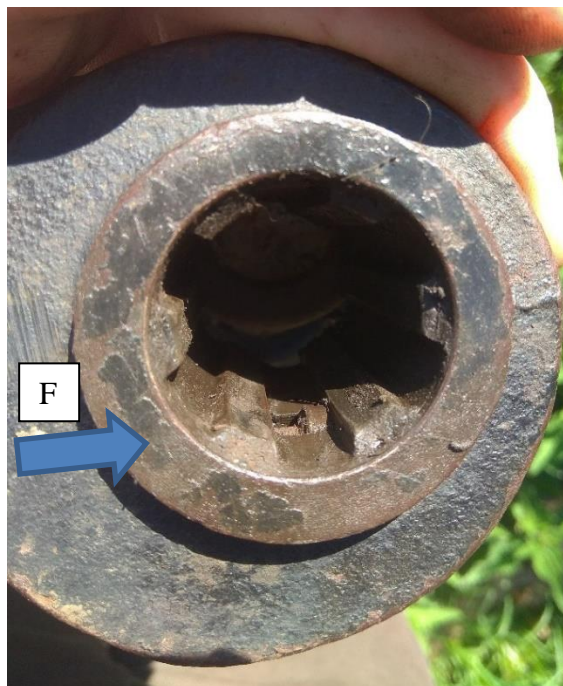
7.1 Univerzální frézky

Univerzální frézky lze také modernizovat a vybavit je digitálním odměřovacím systémem polohy, čímž lze zvýšit dosahovanou přesnost obrábění a zároveň snížit strojní čas. Systém odměřuje polohu každé osy a zobrazuje ji v absolutní nebo relativní stupnici na monitor. Odměřovací systém také umožňuje např. početní operace (výpočet středu) nebo paměť několika bodů a nástrojů. Ceny odměřovacích systému jsou od 12 000 Kč.

7.2 Zvolená součást

Pohonné hřídele přípojných zařízení, v tomto případě bubnová sekačka, mají shodný tvar s vývodovými hřídeli traktorů, protože kardanové hřídele, které slouží pro jejich spojení, mají běžně na obou stranách stejný typ vidlice. Z tohoto důvodu bylo při volbě tolerancí a kvality povrchů rovnobokého drážkování přihlédnuto k normě ČSN ISO 500, která byla zrušena 1. 3. 2006 a stanovovala tvar drážkování vývodových hřídelů u traktorů. Tato norma určovala 3 typy drážkování vývodových hřídelů. První typ odpovídá změřeným rozměrům vyráběné hřídele a označuje hřídele s rovnobokým drážkováním o jmenovitém průměru 35 mm, použitelné pro jmenovité otáčky 540 min^{-1} . Další dva typy jsou určeny pro jmenovité otáčky 1000 min^{-1} a využívají evolventní drážkování. Tolerance byly upraveny pro kusovou výrobu, která bude prováděna na běžně dostupných konvenčních strojích. Úprava tolerancí spočívala v jejich mírném rozšíření, tak aby nebyla narušena funkce zvolené součásti.

Vybrání v rovnobokém drážkování slouží pro axiální zajištění kardanové hřídele. Na obrázku 7.1 jsou vidět dva průměry zajišťovacího čepu, který je pod stálým tlakem tlačné pružiny. Zajišťovací čep je tlačěn pružinou tak, aby větší průměr čepu zapadl do vybrání v rovnobokém drážkování. Při montáži a demontáži kardanového hřídele je nutné zajišťovací čep zmáčknout, čímž dojde k posunutí velkého průměru čepu mimo drážku a lze nasunout nebo vysunout náboj.



Obr. 7.1 Axiální zajištění rovnobokého drážkování.

ZÁVĚR

Na univerzálních frézkách, které jsou vybaveny univerzálním dělicím přístrojem, lze v kusové výrobě obrábět součásti, které jsou v sériové výrobě obráběny buď na speciálních strojích nebo na číslicově řízených strojích, které umožňují frézování nejméně ve 4 osách.

Přímé dělení, které je používáno především jednoduchými dělicími přístroji, je vhodné především pro malý počet dělení s malými nároky na přesnost. V případě větších nároků na přesnost a většího počtu dělení je nutné použití univerzálního dělicího přístroje, který umožňuje přímé, nepřímé jednoduché a nepřímé diferenciální dělení. Nepřímé dělení lze využít v jakékoliv poloze vřetena a lze s ním dosáhnout při použití základních dělicích kotoučů všechny počty dělení od 2 do 60. Diferenciální dělení vyžaduje vodorovnou polohu vřetena a je vhodné pro počty dělení, které nelze dosáhnout nepřímým jednoduchým dělením. V případech, kdy je nutné vyklonění vřetena a nepřímým jednoduchým dělením nelze dosáhnout požadovaný počet dělení, je možné použít nepřímé složené dělení, které je však náročné na výpočet i obsluhu.

Výroba ozubení dělicím způsobem je vhodná díky nízkým počátečním nákladům především pro kusovou výrobu, kde nejsou kladeny velké nároky na přesnost výroby. Dělicí způsob výroby ozubených kol lze využít také pro hrubování ozubených kol, které následně mohou sloužit buď jako polotovary pro jiné typy výroby ozubení, např. obrážení, nebo k dokončovacím operacím, např. ševingování. Spojením dělicího přístroje s vhodným typem univerzální frézky lze efektivně vyrábět závity o velkém profilu a jiné šroubovitě drážky.

Nástroje, které jsou využívány při frézování dělicím způsobem, jsou často shodné s tvarem frézované drážky, a proto jsou hojně využívány tvarové frézy, které jsou ve specifických případech dodávány v sadách pro konkrétní typ aplikace.

Celý proces nepřímého jednoduchého dělení je podrobně popsán při výrobě rovnobokého drážkování na hřídeli bubnového žacího stroje, který slouží jako přídatné zařízení za traktor. Rovnoboké drážkování obsahuje vybrání k zamezení axiálního posuvu. Kvůli nenormovaným rozměrům a středění na boky drážek je rovnoboké drážkování vyráběno postupně. V první operaci jsou vyfrézovány dvěma kotoučovými frézami boky drážek a následně tvarovou frézou odfrézováno dno drážek. Technologický postup nebyl odzkoušen v praxi.

SEZNAM POUŽITÝCH ZDROJŮ

- [1] Z historie vývoje fréz, frézovacích strojů a frézování. *Tumlikovo* [online]. 2010 [cit. 2021-02-25]. Dostupné z: <http://www.tumlikovo.cz/z-historie-vyvoje-frez-frezovacich-stroju-a-frezovani/>
- [2] Frézka. In: *Wikipedia: the free encyclopedia* [online]. San Francisco (CA): Wikimedia Foundation, 2001 [cit. 2021-02-25]. Dostupné z: <https://cs.wikipedia.org/wiki/Fr%C3%A9zka>
- [3] BOTHE, Otakar. *Strojírenská technologie IV pro strojírenské učební obory*. Praha: SNTL, 1991. ISBN 80-03-00412-8.
- [4] KOČMAN, Karel a Jaroslav PROKOP. *Technologie obrábění*. Brno: CERM, 2001. ISBN 80-214-1996-2.
- [5] Univerzální konzolová frézka TOS FGV 32. In: *Boukal* [online]. [cit. 2021-03-01]. Dostupné z: <https://www.boukal.cz/univerzalni-konzolova-frezka-tos-fgv-32/15373/produkt>
- [6] Frézka vodorovná konzolová FA 4 AH - 9226. In: *Poziadavka* [online]. [cit. 2021-03-01]. Dostupné z: <https://www.poziadavka.sk/ponuky/ponuka-234998/Frezka-vodorovna-konzolova-FA-4-AH---9226>
- [7] ŘASA, Jaroslav a Vladimír GABRIEL. *Strojírenská technologie 3*. 2. vyd. Praha: Scientia, 2005. ISBN 80-718-3337-1.
- [8] Univerzální konzolová frézka TOS FGU 32. In: *Boukal* [online]. [cit. 2021-03-01]. Dostupné z: <https://www.boukal.cz/univerzalni-konzolova-frezka-tos-fgu-32/15372/produkt>
- [9] Frézy s lůžkem UBF 1250. In: *Knuth-machine tools* [online]. [cit. 2021-03-01]. Dostupné z: https://www.knuth-machinetools.com/com_cz/ubf-1250-stolova-frezka-862440
- [10] Portal milling machine TOS FP16. In: *Euro-machinery* [online]. [cit. 2021-03-01]. Dostupné z: <http://www.euro-machinery.eu/project/4689-portal-milling-machine-tos-fp16/>
- [11] LAPČÍK, Vladimír. *Průmyslové technologie a jejich vliv na životní prostředí*. Ostrava: Vysoká škola báňská - Technická univerzita Ostrava, 2009. ISBN 978-80-248-2015-6.
- [12] CERHA, Josef a Vladimír VĚCHET. *Obráběcí a montážní stroje 3. Pracovní možnosti obráběcích strojů*. Liberec: Vysoká škola strojní a textilní, 1990. ISBN 80-7083-042-5.
- [13] FRÉZKA NA DRÁŽKY NF1. In: *Repoz* [online]. [cit. 2021-03-02]. Dostupné z: <https://repoz.cz/frezka-na-drazky-nf1>
- [14] Schéma frézky na dlouhé závitky. In: *ELUC* [online]. [cit. 2021-03-03]. Dostupné z: <https://eluc.ikap.cz/verejne/lekce/1234?PageSpeed=noscript>
- [15] MAREK, Jiří. *Konstrukce CNC obráběcích strojů III*. Praha: MM publishing, 2014. MM speciál. ISBN 978-80-260-6780-1.
- [16] Odvalovací fréza na ozubení TOS FO25. In: *Exapro* [online]. [cit. 2021-03-03]. Dostupné z: <https://www.exapro.cz/tos-fo25-p00108033/>

- [17] *Frézování pomocí dělicího přístroje* [online]. [cit. 2021-03-08]. Dostupné z: <https://eluc.ikap.cz/verejne/lekce/1236>
- [18] BRYCHTA, Josef. *Obrábění I: návody do cvičení*. 2. vyd. Ostrava: VŠB - Technická univerzita, 2004. ISBN 80-248-0577-4.
- [19] Dělicí přístroj CC-8. In: *Itax* [online]. [cit. 2021-03-09]. Dostupné z: <https://www.itax.cz/eshop/delici-stoly/delici-pristroj-cc-8>
- [20] SCHULZE, Walter, Bohumil MAŠEK. *Dělicí přístroje*. Praha: Státní nakladatelství technické literatury, 1957.
- [21] ŠTRAJBL, Jan. *Příručka frézaře*. Praha: Státní nakladatelství technické literatury, 1962.
- [22] Dělicí přístroje: druhy dělení. In: *Tumlikovo* [online]. [cit. 2021-03-11]. Dostupné z: <http://www.tumlikovo.cz/delici-pristroje-druhy-deleni/>
- [23] Dělicí přístroje: druhy dělení. *Tumlikovo* [online]. TumliKOVO, 2010 [cit. 2021-03-24]. Dostupné z: <http://www.tumlikovo.cz/delici-pristroje-druhy-deleni/>
- [24] Frézování. In: *Wikipedia: the free encyclopedia* [online]. San Francisco (CA): Wikimedia Foundation, 2001 [cit. 2021-03-25]. Dostupné z: <https://cs.wikipedia.org/wiki/Fr%C3%A9zov%C3%A1n%C3%AD>
- [25] FOREJT, Milan a Miroslav PÍŠKA. *Teorie obrábění, tváření a nástroje*. Brno: Akademické nakladatelství CERM, 2006. ISBN 80-214-2374-9.
- [26] KŘÍŽ, Rudolf a Pavel VÁVRA. *Strojírenská příručka: 24 oddílů v osmi svazcích*. Praha: Scientia, 1996. ISBN 80-718-3024-0.
- [27] PŘIKRYL, Zdeněk, Miloslav BARTUŠKA a Karel SKŘIVAN. *Technologie obrábění: Vysokoškolská učebnice pro fakulty strojního inženýrství*. Praha: Státní nakladatelství technické literatury, 1967.
- [28] Fréza. In: *Wikipedia: the free encyclopedia* [online]. San Francisco (CA): Wikimedia Foundation, 2001 [cit. 2021-04-20]. Dostupné z: <https://cs.wikipedia.org/wiki/Fr%C3%A9za>
- [29] SCHMIDT, Eduard. *Příručka rezných nástrojů*. 2., doplněné vydání. Praha: Státní nakladatelství technické literatury, 1974. Řada strojírenské literatury.
- [30] ZEMČÍK, Oskar. *Nástroje a přípravky pro obrábění*. Brno: Akademické nakladatelství CERM, 2003. ISBN 80-214-2336-6.
- [31] CHLADIL, Josef. *Přípravky a nástroje: Část - Obrábění*. Brno: VUT, 1992. ISBN 80-214-0408-6.
- [32] CoroMill 172: Jednodušší frézování ozubení. *Sandvik Coromant* [online]. [cit. 2021-04-22]. Dostupné z: https://www.sandvik.coromant.com/cs-cz/products/coromill_172/pages/default.aspx
- [33] Frézování drážek kotoučovými nebo stopkovými frézami. *Sandvik Coromant* [online]. [cit. 2021-04-22]. Dostupné z: <https://www.sandvik.coromant.com/cs-cz/knowledge/milling/pages/groove-or-slot-milling.aspx>
- [34] BRYCHTA, Josef. *Výrobní stroje obráběcí*. Ostrava: Vysoká škola báňská - Technická univerzita, 2003. ISBN 80-248-0237-6.

- [35] ADAMEC, Jaromír a Hana SMOLKOVÁ. *Příklady programů pro číslicově řízené obráběcí stroje*. Ostrava: Vysoká škola báňská - Technická univerzita, 2004. ISBN 80-248-0250-3.
- [36] Fréza kotoučová jemnozubá, F730373, 63x5x22 mm. *Habilis steel* [online]. [cit. 2021-05-12]. Dostupné z: <https://habilis-shop.eu/Freza-kotoucova-jemnozuba-F730373-63x5x22-mm-CSN222165-DIN885-typ-H-p215-c133>
- [37] Fréza pro drážky per krátká, nesouměrná, F220408, 8x11 mm. *Habilis steel* [online]. [cit. 2021-05-12]. Dostupné z: <https://habilis-shop.eu/Freza-pro-drazky-per-kratka-nesoumerna-F220408-8x11-mm-CSN-222192.1-DIN-327-ISO-1641-p340-c197#popis>
- [38] Manuály obráběcích strojů. *Tumlikovo* [online]. [cit. 2021-05-19]. Dostupné z: <http://www.tumlikovo.cz/download/manualy-stroju/>
- [39] Sada fréz evolventních m 0,5 x 20°. In: *Kovonástroje* [online]. [cit. 2021-05-15]. Dostupné z: <https://www.kovonastroje.cz/Nastroje-pro-kovoobrabeni/Frezovani/Frezy/Tvarove-kotoucove-frezy/Frezy-modulove/Sada-frez-evolventnich-modulovych-M-0-5-x-20.html>
- [40] Princip výroby ozubených kol dělicím způsobem. In: *Tumlikovo* [online]. [cit. 2021-05-18]. Dostupné z: <http://www.tumlikovo.cz/rubriky/procesy/ozubeni/frezovanim/kotoucovou/>
- [41] MILLING GEARS. In: *Autodesk* [online]. [cit. 2021-05-18]. Dostupné z: <https://forums.autodesk.com/t5/fusion-360-manufacture/milling-gears/td-p/5809455>

SEZNAM POUŽITÝCH SYMBOLŮ A ZKRATEK

Symbol/zkratka	Jednotka	Popis
A_{D1}	[mm^2]	jmenovitý průřez třísky
B	[mm]	šířka řezu
CNC stroj	[-]	číslíkově řízený stroj (computer numerical control)
C_{Fc}	[-]	empiricky stanovená konstanta
D	[mm]	průměr frézy
F_c	[N]	celková řezná síla
F_{ci}	[N]	řezná síla od jednoho zubu
HSSE	[-]	rychlořezná ocel s přísadou kobaltu

NC program	[-]	řídící program pro číslicově řízený stroj
<i>P</i>	[-]	počet děr na kružnici dělicího kotouče
<i>P_c</i>	[W]	řezný výkon
<i>Ra</i>	[μm]	průměrná aritmetická úchylka profilu
<i>Z₁</i>	[-]	počet zubů hnacího kola vřetene
<i>Z₂</i>	[-]	počet zubů hnaného kola předlohy
<i>Z₃</i>	[-]	počet zubů hnacího kola předlohy
<i>Z₄</i>	[-]	počet zubů hnaného kola
<i>Z₅</i>	[-]	počet zubů hnacího kola na posuvovém šroubu frézky
<i>Z₆</i>	[-]	počet zubů hnaného kola předlohy pro šroubové drážky
<i>Z₇</i>	[-]	počet zubů hnacího kola předlohy pro šroubové drážky
<i>Z₈</i>	[-]	počet zubů hnaného kola dělicího přístroje
<i>Z_d</i>	[-]	požadovaný počet dělení
<i>Z_{kl}</i>	[-]	počet zubů ozubeného kola kličky
<i>Z_š</i>	[-]	počet zubů ozubeného kola šneku
<i>a</i>	[-]	vhodný číselník
<i>a_p</i>	[mm]	šířka záběru ostří
<i>b</i>	[-]	vhodný číselník
<i>f_n</i>	[mm]	posuv na otáčku
<i>f_z</i>	[mm]	posuv na zub
<i>h₁</i>	[mm]	tloušťka třísky
<i>h_{max}</i>	[mm]	maximální tloušťka třísky
<i>i</i>	[-]	převodový poměr výměnných ozubených kol při diferenciálním dělení
<i>l_n</i>	[mm]	dráha náběhu
<i>l_p</i>	[mm]	dráha přeběhu
<i>l_{th}</i>	[mm]	dráha vlastního frézování
<i>n</i>	[min^{-1}]	otáčky vřetene
<i>n_k</i>	[-]	potřebný počet otáček dělicí kličky
<i>n_v</i>	[-]	počet otáček dělicí kličky na jednu otáčku vřetena

p	[-]	přebytkový počet roztečí
s	[mm]	stoupání frézovaného šroubu
s_s	[mm]	stoupání posuvového šroubu stolu frézky
\sin	[-]	goniometrická funkce sinus
t	[-]	požadovaný počet dělení
t'	[-]	pomocný počet dělení
t_{AS}	[min]	strojní čas
v_c	[$m \cdot min^{-1}$]	řezná rychlost
v_f	[$mm \cdot min^{-1}$]	posuvová rychlost
z	[-]	počet zubů frézy
x	[-]	empiricky stanovený exponent
κ_r	[$^\circ$]	úhel nastavení
π	[-]	Ludolfovo číslo
φ_1	[$^\circ$]	úhel posuvového pohybu
φ_{max}	[$^\circ$]	maximální úhel posuvového pohybu

SEZNAM PŘÍLOH

- Příloha 1 Tabulky pro univerzální dělicí přístroj pro nepřímé dělení
Příloha 2 Sady modulových fréz
Příloha 3 Výroba šípového ozubení
Příloha 4 Výkres zvolené součásti

Příloha 1 (1 z 3)

Tabulka pro univerzální dělicí přístroj pro nepřímé jednoduché dělení [38].

DĚLICÍ PŘÍSTROJE
NEPŘÍMÉ DĚLENÍ JEDNODUCHÉ

Tab. 1.

Obě strany dělicího kotouče mají po 11 kružích s počtem otvorů:
První strana: 24, 25, 28, 30, 34, 37, 38, 39, 41, 42, 43.
Druhá strana: 46, 47, 49, 51, 53, 54, 57, 58, 59, 62, 66.

z	Počet dílů Kruh s počtem otvorů	Počet otvorů dělicí křídou	Počet otvorů	Počet dílů Kruh s počtem otvorů	Počet otvorů dělicí křídou	Počet otvorů	Počet dílů Kruh s počtem otvorů	Počet otvorů	Počet dílů Kruh s počtem otvorů	Počet otvorů	Počet dílů Kruh s počtem otvorů	Počet otvorů	Počet dílů Kruh s počtem otvorů	Počet otvorů					
2	20	8	35	28	1	4	72	54	30	132	66	20	220	66	12	380	38	4	
3	24	13	8	36	54	1	6	74	37	20	135	54	16	224	28	5	390	39	4
4	10			37	37	1	3	75	30	16	136	34	10	228	57	10	592	49	5
5	8			38	38	1	2	76	38	20	140	28	8	230	46	8	400	30	3
6	24	6	16	39	39	1	1	78	39	20	144	54	15	232	58	10	408	51	5
7	28	5	20	40		1		80	34	17	145	58	16	235	47	8	420	42	4
8	5			41	41		40	82	41	20	148	37	10	236	59	10	424	53	5
9	54	4	24	42	42		40	84	42	20	150	30	8	240	66	11	430	43	4
10	4			43	43		40	85	34	16	152	38	10	245	49	8	452	54	5
11	66	3	42	44	66		60	86	43	20	155	62	16	248	62	10	440	66	6
12	24	3	8	45	54		48	88	66	30	156	39	10	250	25	4	456	57	5
13	39	3	3	46	46		40	90	54	24	160	28	7	255	51	8	460	46	4
14	49	2	42	47	47		40	92	46	20	164	41	10	260	39	6	464	58	5
15	24	2	16	48	24		20	94	47	20	165	66	16	264	66	10	470	47	4
16	24	2	12	49	49		40	95	28	16	168	42	10	270	54	8	472	59	5
17	34	2	12	50	25		20	96	24	10	170	34	8	272	34	5	480	24	2
18	54	2	12	51	51		40	98	49	20	172	43	10	280	28	4	490	49	4
19	38	2	4	52	39		30	100	25	10	176	66	15	290	58	8	496	62	5
20	2			53	53		40	102	51	20	180	54	12	296	37	5	500	25	2
21	42	1	38	54	54		40	104	39	15	184	46	10	300	30	4	510	51	4
22	66	1	54	55	66		48	105	42	16	185	37	8	304	38	5	520	39	3
23	46	1	34	56	28		20	106	53	20	188	47	10	310	62	8	528	66	5
24	24	1	16	57	57		40	108	54	20	190	38	8	312	39	5	530	53	4
25	25	1	15	58	58		40	110	66	24	192	24	5	320	24	3	540	54	4
26	39	1	21	59	59		40	112	28	10	195	39	8	328	41	5	560	28	2
27	54	1	26	60	42		28	114	57	20	196	49	10	330	66	8	570	57	4
28	42	1	18	62	62		40	115	46	16	200	30	6	336	42	5	580	58	4
29	58	1	22	64	24		15	116	58	20	204	51	10	340	34	4	590	59	4
30	24	1	8	65	39		24	118	59	20	205	41	8	344	43	5	600	30	2
31	62	1	18	66	66		40	120	66	23	210	42	8	360	54	6	620	62	4
32	28	1	7	68	34		20	124	62	20	212	53	10	368	46	5	660	66	4
33	66	1	14	70	28		16	125	25	8	215	43	8	370	37	4	680	34	2
34	34	1	6					130	39	12	216	54	10	376	47	5	720	54	3

Příloha 1 (3 z 3)

Tabulka pro univerzální dělicí přístroj pro nepřímé diferenciální dělení [38].

Tab. 5.

Dělicí přístroje DIFERENCIÁLNÍ DĚLENÍ



Počet dřík	Počet otček Kruh s počtem otček	Počet zubů kol				Počet dřík	Kruh s počtem otček Počet otček	Počet zubů kol				Počet otček Dělicí klikou	Počet zubů kol								
		A	B	C	D			A	B	C	D		A	B	C	D					
281 28	$\frac{1}{100}$	72	24	56	24	1	314	24	$\frac{3}{100}$	32	24	1	346	54	$\frac{1}{100}$	72	56	32	64		
282 28	$\frac{1}{100}$	56	32	48	24	1	315	24	$\frac{3}{100}$	64	40	1	346	54	$\frac{1}{100}$	24	56	48	32		
283 28	$\frac{1}{100}$	56	32	48	24	1	316	24	$\frac{3}{100}$	64	32	1	347	43	$\frac{1}{100}$	86	24	32	40		
284 28	$\frac{1}{100}$	56	32	48	24	1	317	24	$\frac{3}{100}$	64	24	1	348	54	$\frac{1}{100}$	24	56	48	32		
285 28	$\frac{1}{100}$	56	32	48	24	1	318	24	$\frac{3}{100}$	64	40	1	349	43	$\frac{1}{100}$	86	24	32	40		
286 28	$\frac{1}{100}$	56	32	48	24	1	319	24	$\frac{3}{100}$	64	24	1	350	54	$\frac{1}{100}$	24	56	48	32		
287 28	$\frac{1}{100}$	56	32	48	24	1	320	24	$\frac{3}{100}$	64	32	1	351	54	$\frac{1}{100}$	24	56	48	32		
288 28	$\frac{1}{100}$	56	32	48	24	1	321	24	$\frac{3}{100}$	64	40	1	352	54	$\frac{1}{100}$	24	56	48	32		
289 28	$\frac{1}{100}$	56	32	48	24	1	322	24	$\frac{3}{100}$	64	24	1	353	54	$\frac{1}{100}$	24	56	48	32		
290 28	$\frac{1}{100}$	56	32	48	24	1	323	24	$\frac{3}{100}$	64	32	1	354	54	$\frac{1}{100}$	24	56	48	32		
291 30	$\frac{1}{100}$	40	48	32	24	1	324	24	$\frac{3}{100}$	64	40	1	355	54	$\frac{1}{100}$	24	56	48	32		
292 30	$\frac{1}{100}$	28	56	32	40	1	325	24	$\frac{3}{100}$	64	24	1	356	54	$\frac{1}{100}$	24	56	48	32		
293 30	$\frac{1}{100}$	48	32	40	56	1	326	24	$\frac{3}{100}$	64	32	2	357	54	$\frac{1}{100}$	24	56	48	32		
294 28	$\frac{1}{100}$	24	48	2	48	1	327	24	$\frac{3}{100}$	32	28	2	358	54	$\frac{1}{100}$	24	56	48	32		
295 30	$\frac{1}{100}$	48	32	40	56	1	328	41	$\frac{3}{100}$	32	28	2	359	54	$\frac{1}{100}$	24	56	48	32		
296 37	$\frac{1}{100}$	48	32	40	56	1	329	24	$\frac{3}{100}$	64	72	2	360	54	$\frac{1}{100}$	24	56	48	32		
297 30	$\frac{1}{100}$	100	40	1	330	66	$\frac{3}{100}$	64	32	361	38	$\frac{3}{100}$	24	48	32	72	24	1			
298 28	$\frac{1}{100}$	28	56	32	40	1	331	24	$\frac{3}{100}$	64	44	2	362	54	$\frac{1}{100}$	24	56	48	32		
299 39	$\frac{1}{100}$	24	48	24	72	1	332	24	$\frac{3}{100}$	64	44	1	363	54	$\frac{1}{100}$	24	56	48	32		
300 30	$\frac{1}{100}$	100	40	72	24	1	333	24	$\frac{3}{100}$	64	32	48	2	364	54	$\frac{1}{100}$	24	56	48	32	
301 30	$\frac{1}{100}$	100	40	72	24	1	334	24	$\frac{3}{100}$	64	44	2	365	54	$\frac{1}{100}$	24	56	48	32		
302 24	$\frac{1}{100}$	32	72	1	334	24	$\frac{3}{100}$	32	56	2	366	54	$\frac{1}{100}$	24	56	48	32				
303 30	$\frac{1}{100}$	40	32	48	24	1	335	30	$\frac{3}{100}$	24	64	32	56	1	367	54	$\frac{1}{100}$	24	56	48	32
304 38	$\frac{1}{100}$	48	32	40	56	1	336	42	$\frac{3}{100}$	32	28	2	368	46	$\frac{3}{100}$	24	56	48	32		
305 30	$\frac{1}{100}$	48	32	40	56	1	337	43	$\frac{3}{100}$	66	40	32	56	369	54	$\frac{3}{100}$	24	56	48	32	
306 30	$\frac{1}{100}$	40	32	48	24	1	338	24	$\frac{3}{100}$	64	32	72	2	370	37	$\frac{3}{100}$	24	56	48	32	
307 28	$\frac{1}{100}$	32	48	28	72	1	339	54	$\frac{3}{100}$	24	56	1	371	54	$\frac{3}{100}$	24	56	48	32		
308 24	$\frac{1}{100}$	32	48	2	48	1	340	34	$\frac{3}{100}$	64	40	32	56	372	54	$\frac{3}{100}$	24	56	48	32	
309 30	$\frac{1}{100}$	40	32	48	24	1	341	43	$\frac{3}{100}$	66	40	32	56	373	30	$\frac{3}{100}$	24	56	48	32	
310 82	$\frac{1}{100}$	64	48	2	342	54	$\frac{3}{100}$	32	64	1	374	54	$\frac{3}{100}$	24	56	48	32				
311 24	$\frac{1}{100}$	64	48	2	343	30	$\frac{3}{100}$	24	64	40	32	56	375	30	$\frac{3}{100}$	24	56	48	32		
312 39	$\frac{1}{100}$	48	32	40	56	1	344	43	$\frac{3}{100}$	64	40	32	56	376	47	$\frac{3}{100}$	24	56	48	32	
313 24	$\frac{1}{100}$	32	48	2	48	1	345	24	$\frac{3}{100}$	64	40	32	56	377	39	$\frac{3}{100}$	24	56	48	32	

Tab. 4.

Dělicí přístroje DIFERENCIÁLNÍ DĚLENÍ



Počet dřík	Počet otček Kruh s počtem otček	Počet zubů kol				Počet dřík	Kruh s počtem otček Počet otček	Počet zubů kol				Počet otček Dělicí klikou	Počet zubů kol									
		A	B	C	D			A	B	C	D		A	B	C	D						
192 24	$\frac{1}{100}$	217	42	$\frac{8}{100}$	24	32	2	248	62	$\frac{11}{100}$	32	2	248	62	$\frac{11}{100}$	32	2	48	2			
193 30	$\frac{1}{100}$	40	56	32	64	1	249	66	$\frac{11}{100}$	32	48	2	250	66	$\frac{11}{100}$	32	48	2	48	2		
194 30	$\frac{1}{100}$	40	56	32	64	1	251	66	$\frac{11}{100}$	32	48	2	252	66	$\frac{11}{100}$	32	48	2	48	2		
195 39	$\frac{1}{100}$	28	56	32	48	1	253	49	$\frac{3}{100}$	64	56	24	28	64	1	254	49	$\frac{3}{100}$	64	56	24	28
196 48	$\frac{1}{100}$	28	56	32	48	1	255	49	$\frac{3}{100}$	64	56	24	28	64	1	256	49	$\frac{3}{100}$	64	56	24	28
197 30	$\frac{1}{100}$	40	56	32	64	1	257	42	$\frac{3}{100}$	64	44	24	1	258	49	$\frac{3}{100}$	64	56	24	28		
198 30	$\frac{1}{100}$	40	56	32	64	1	259	43	$\frac{3}{100}$	66	48	28	56	1	260	49	$\frac{3}{100}$	64	56	24	28	
199 30	$\frac{1}{100}$	40	56	32	64	1	261	43	$\frac{3}{100}$	66	48	28	56	1	262	49	$\frac{3}{100}$	64	56	24	28	
200 30	$\frac{1}{100}$	40	56	32	64	1	263	43	$\frac{3}{100}$	66	48	28	56	1	264	49	$\frac{3}{100}$	64	56	24	28	
201 30	$\frac{1}{100}$	40	56	32	64	1	265	43	$\frac{3}{100}$	66	48	28	56	1	266	49	$\frac{3}{100}$	64	56	24	28	
202 30	$\frac{1}{100}$	40	56	32	64	1	267	43	$\frac{3}{100}$	66	48	28	56	1	268	49	$\frac{3}{100}$	64	56	24	28	
203 30	$\frac{1}{100}$	40	56	32	64	1	269	43	$\frac{3}{100}$	66	48	28	56	1	270	49	$\frac{3}{100}$	64	56	24	28	
204 51	$\frac{10}{100}$	40	56	32	64	1	271	57	$\frac{10}{100}$	64	56	72	1	272	49	$\frac{3}{100}$	64	56	24	28		
205 41	$\frac{3}{100}$	40	56	32	64	1	273	46	$\frac{3}{100}$	64	56	72	1	274	49	$\frac{3}{100}$	64	56	24	28		
206 30	$\frac{1}{100}$	40	56	32	64	1	275	46	$\frac{3}{100}$	64	56	72	1	276	49	$\frac{3}{100}$	64	56	24	28		
207 30	$\frac{1}{100}$	40	56	32	64	1	277	46	$\frac{3}{100}$	64	56	72	1	278	49	$\frac{3}{100}$	64	56	24	28		
208 30	$\frac{1}{100}$	40	56	32	64	1	279	46	$\frac{3}{100}$	64	56	72	1	280	49	$\frac{3}{100}$	64	56	24	28		
209 30	$\frac{1}{100}$	40	56	32	64	1	281	46	$\frac{3}{100}$	64	56	72	1	282	49	$\frac{3}{100}$	64	56	24	28		
210 42	$\frac{1}{100}$	72	24	56	32	1	283	66	$\frac{11}{100}$	72	24	1	284	66	$\frac{11}{100}$	72	24	1	48	2		
211 42	$\frac{1}{100}$	72	24	56	32	1	285	66	$\frac{11}{100}$	72	24	1	286	66	$\frac{11}{100}$	72	24	1	48	2		
212 53	$\frac{10}{100}$	72	24	56	32	1	287	66	$\frac{11}{100}$	72	24	1	288	66	$\frac{11}{100}$	72	24	1	48	2		
213 54	$\frac{10}{100}$	72	24	56	32	1	289	66	$\frac{11}{100}$	72	24	1	290	66	$\frac{11}{100}$	72	24	1	48	2		
214 66	$\frac{10}{100}$	44	56	32	64	1	291	66	$\frac{11}{100}$	72	24	1	292	66	$\frac{11}{100}$	72	24	1	48	2		
215 43	$\frac{1}{100}$	40	56	32	64	1	293	66	$\frac{11}{100}$	72	24	1	294	66	$\frac{11}{100}$	72	24	1	48	2		
216 54	$\frac{10}{100}$	44	56	32	64	1	295	66	$\frac{11}{100}$	72	24	1	296	66	$\frac{11}{100}$	72	24	1	48	2		
217 42	$\frac{1}{100}$	48	32	40	56	1	297	66	$\frac{11}{100}$	72	24	1	298	66	$\frac{11}{100}$	72	24	1	48	2		

Příloha 2 (1 z 2)

Sada modulových fréz [39].



Příloha 2 (2 z 2)

Tabulka pro sady modulových fréz [40].

z	Počet členů v sadě			z	Počet členů v sadě		
	26	15	8		26	15	8
	Číslo frézy				Číslo frézy		
12	1	1	1	26 a 27	5	5	5
13	1 1/2	1 1/2		28 a 29	5 1/4		
14	2	2	2	30 a 31	5 1/2	5 1/2	
15	2 1/2	2 1/2		32 až 34	5 3/4		
16	2 3/4			35 až 37	6	6	
17	3	3	3	38 až 41	6 1/4		6 1/2
18	3 1/4			42 až 46	6 1/2		
19	3 1/2	3 1/2		47 až 54	6 3/4		
20	3 3/4		55 až 65	7	7		
21	4	4	4	66 až 80		7 1/4	7 1/2
22	4 1/4			81 až 102	7 1/2		
23	4 1/2	4 1/2		103 až 134	7 3/4		
24 a 25	4 3/4		135 až ∞	8	8	8	

Příloha 3

Frézování šípového ozubení stopkovou frézou [41].



