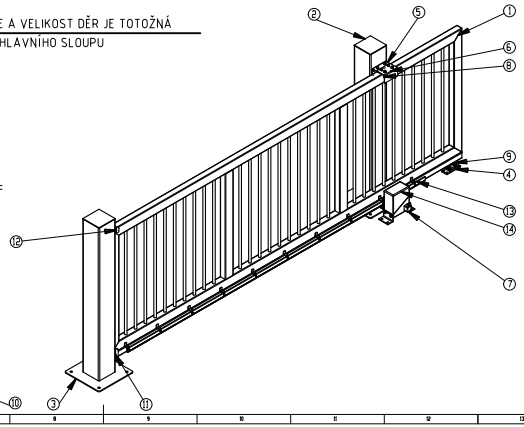


ROZTEČE A VELIKOST DĚR JE TOŽOŽNÁ TAKÉ U HLAVNÍHO SLOUPU

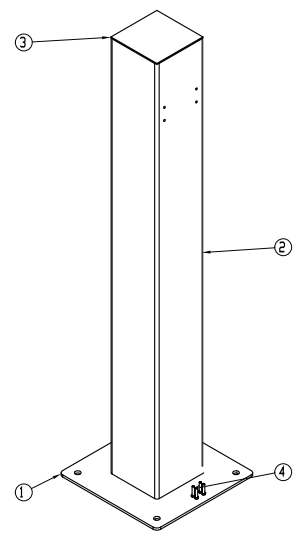
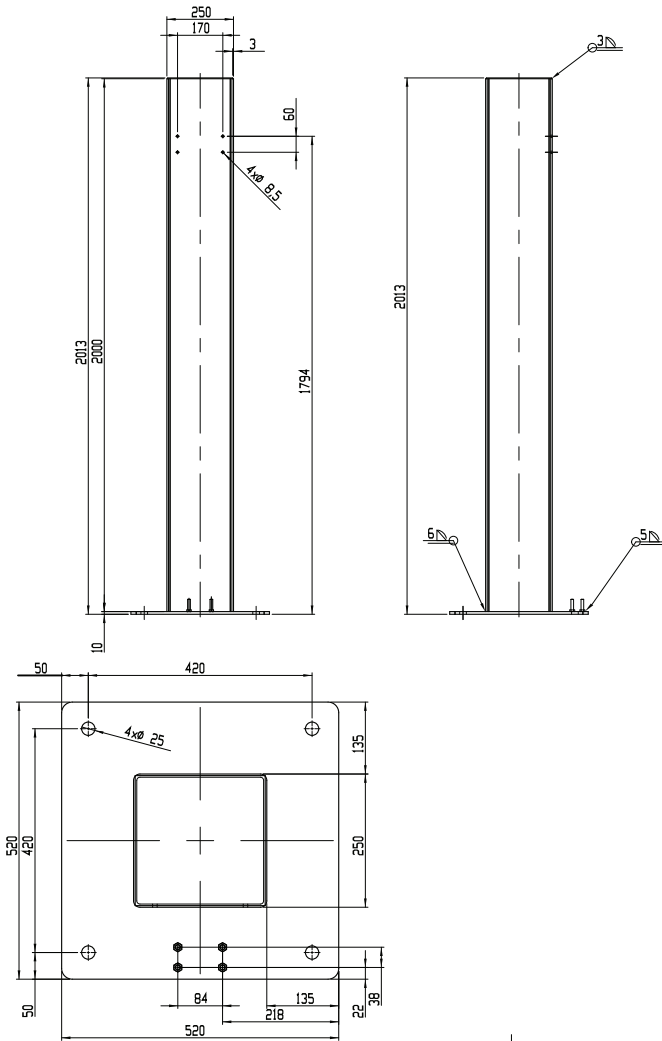


NETOLEROVÁNÉ ROZMĚRY DLE ISO 7248-04			
č.	Popis	Napřevlákový díl	Max. posp.
1	Sloup	Napřevlákový díl	1000
2	Sloup	Napřevlákový díl	1000
3	Sloup	Napřevlákový díl	1000
4	Sloup	Napřevlákový díl	1000
5	Sloup	Napřevlákový díl	1000
6	Sloup	Napřevlákový díl	1000
7	Sloup	Napřevlákový díl	1000
8	Sloup	Napřevlákový díl	1000
9	Sloup	Napřevlákový díl	1000
10	Sloup	Napřevlákový díl	1000
11	Sloup	Napřevlákový díl	1000

NAZEV	ZMĚNA	ČÍSLO	POSOBE	HMOTNOST kg	MEK
SAMONOSNÁ BRÁNA		1.0	PROJEKT	15.2011	1:10
ROZSAH PŘEDLOHY					
ČÍSLO VÝKRESU					
OPRAVA	Popr. hrazen	INFORM. D.	STAVBY V.	Č. SESTAVY	
TRŽEBNÍ		SEKURITÁ			
WAVEC					
SAMONOSNÁ BRÁNA				ČÍSLO VÝKRESU S-000-A1	



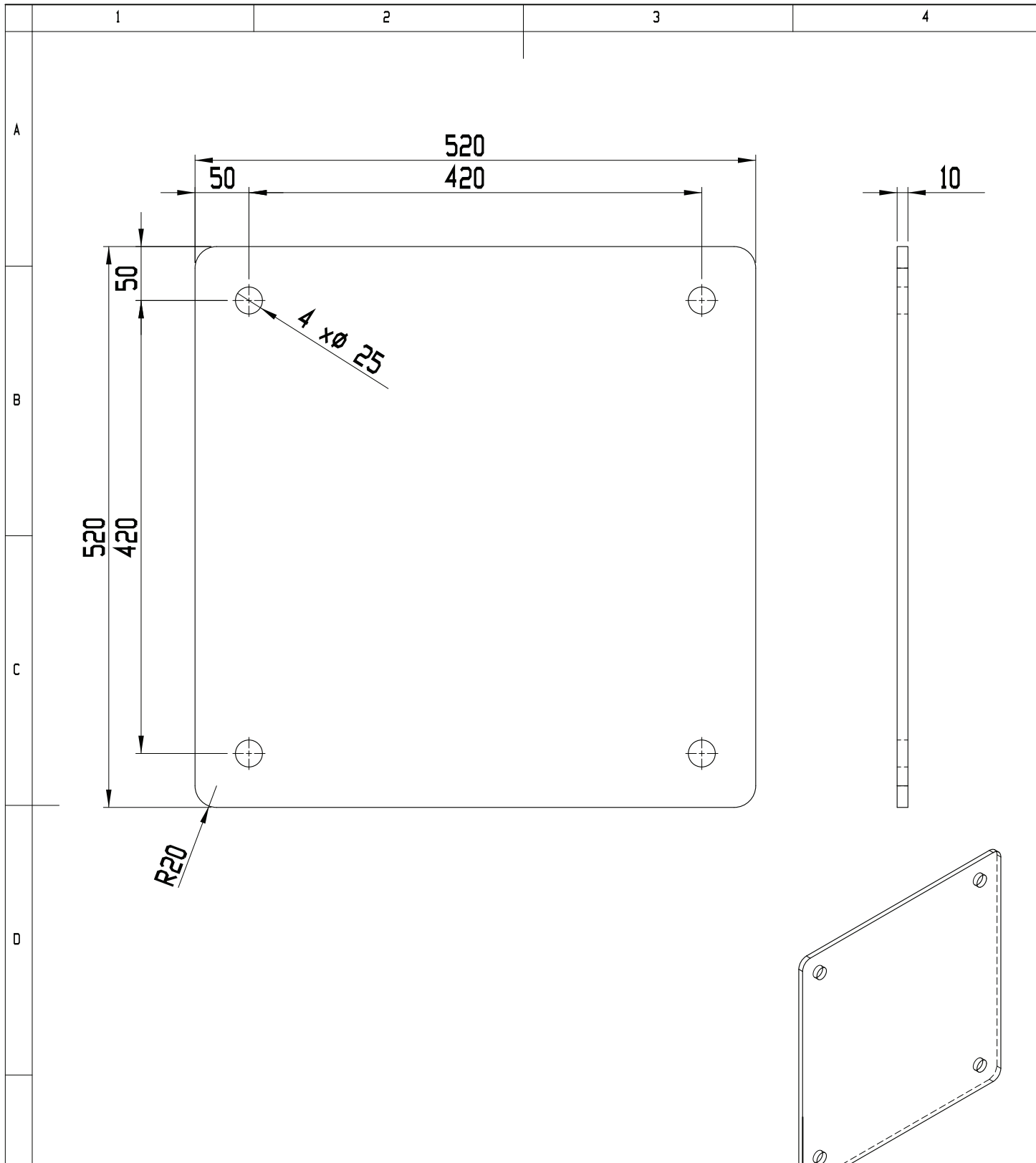


NETOLEROVANÉ ROZMĚRY DLE ISO 2768-mK

Číslo	Symbol	Název dílu	Norma	Číslo	Číslo	Číslo	Číslo	Číslo
4	SROUB M8x40	NAKROPOVANÝ DÍL	ISO 933					4
3	ZÁSLEPKA	PLATEK 3x24x24	EN 42 5301	11 373				1
2	SLOUP	TR 080 25x25x46	EN 42 4936	11 373				1
1	SPROVNÍ DESKA	PLATEK 10x52x520	EN 42 5301	11 373				1

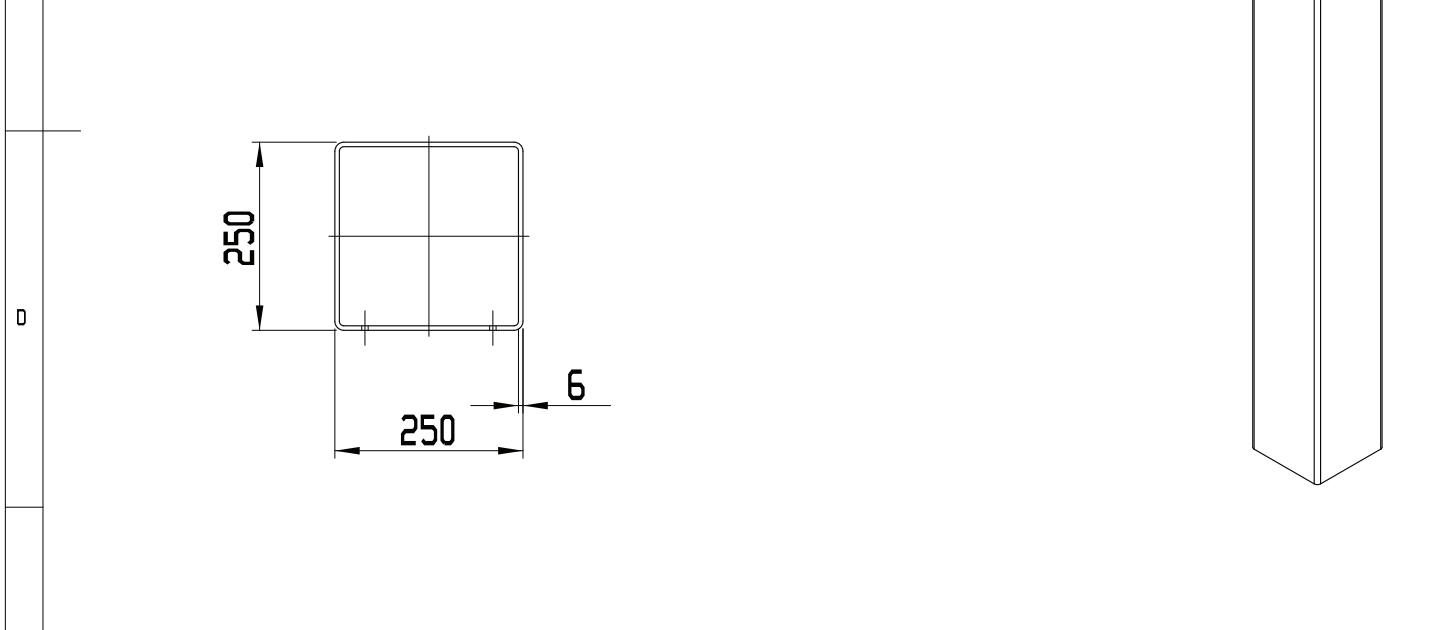
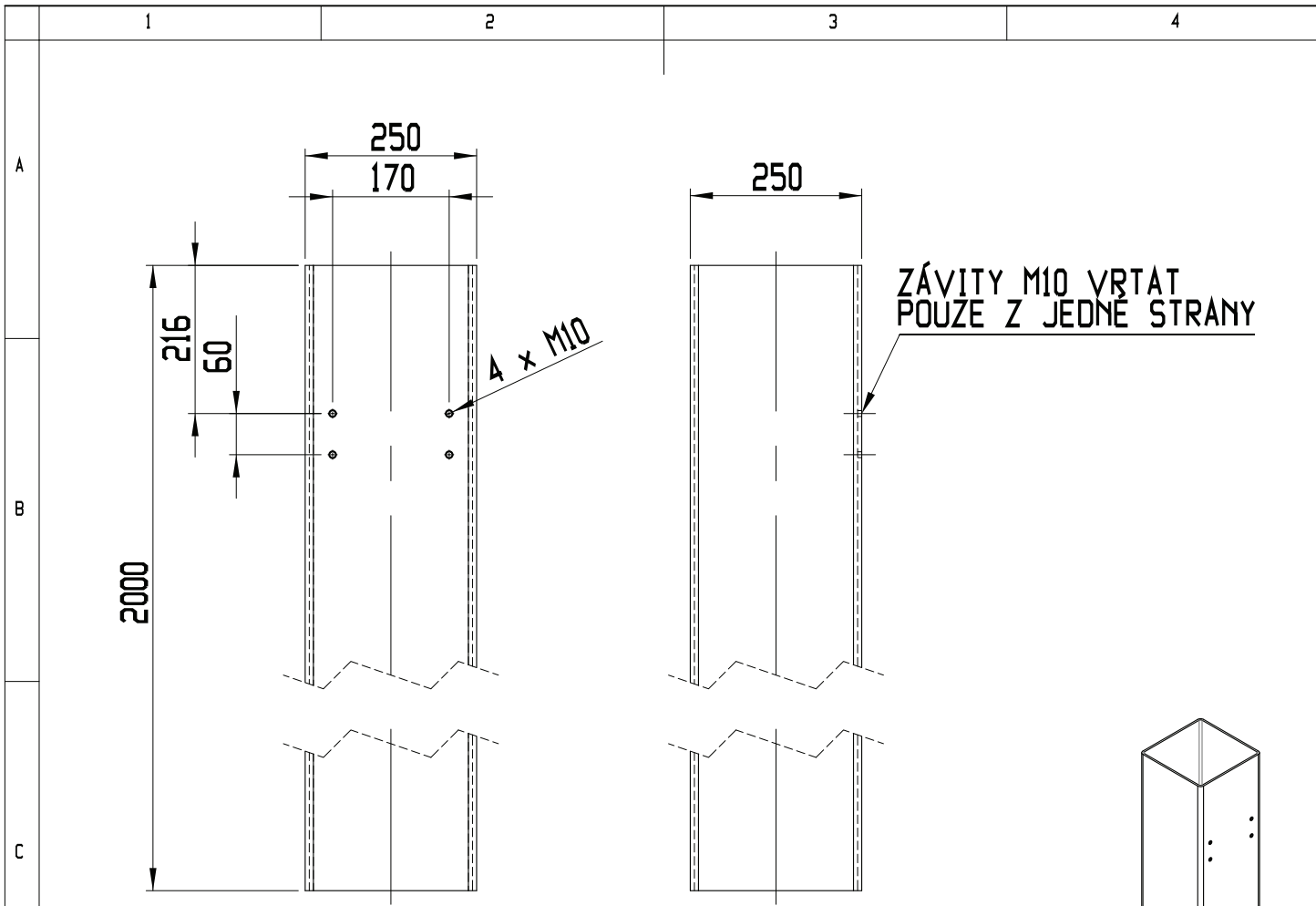
Podle názvu: Podložený Norma: Všeob. výčr. Číslo km. Průřez km. Číslo výkresu: POKL

IND.	ZMĚNA	DAT.	PODPIS	HMOTNOST kg	MĚR.
					1:10
ROZM. POLOJ.				DALŠÍ	8.5.2011
OČISLOV. ZÁR.				PROMĚNĚNÍ	SESTAVA
VYPRAC. Petr Hrozek				NORM. R.	Č. RUSOVN.
PŘEZK.				STARÝ V.	C. SESTAVY
TECHN.				SCHVÁLIL	
NÁZEV				ČÍSLO VÝKRESU	
HLAVNÍ SLOUP				S-002-A2	



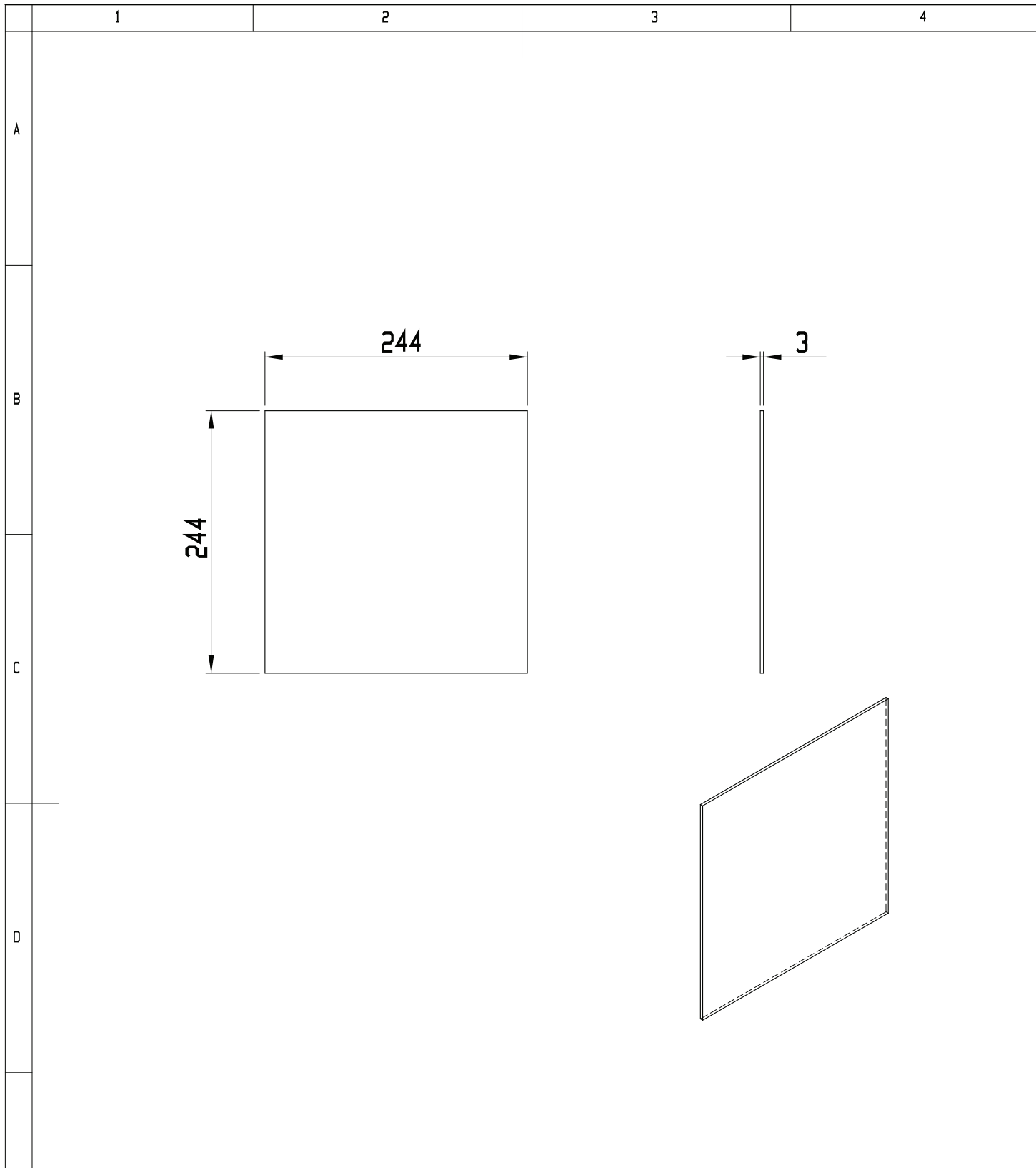
NETOLEROVANÉ ROZMĚRY DLE ISO 2768-mK

Pozice	Název	Polotovár	Norma	Mater.vých.	Čistá hm.	Hrubá hm.	Číslo výkresu	Poč.ks
Poznámka								
IND.	ZMĚNA	DAT.	PODPIS	HMOTNOST kg		MĚŘ. 1:5		
ZN.MAT.	11 373	T.O.		DATUM	8.5.2011	SESTAVA		
ROZM.POLOT.				PROMÍTÁNÍ		Č.KUSOVN.		
Č.POM.ZAŘ.						Č. SESTAVY		
VYPRAC.	Petr Hrozek	NORM.R.				S-002-A2		
PŘEZK.			STARÝ V.					
TECHN.	SCHVÁLIL							
NÁZEV				ČÍSLO VÝKRESU				
SPODNÍ DESKA				D-004-A4				



NETOLEROVANÉ ROZMĚRY DLE ISO 2768-mK

Pozice	Název	Polotovár	Norma	Mater.vých.	Čistá hm.	Hrubá hm.	Číslo výkresu	Poč.kš
Poznámka								
IND.	ZMĚNA	DAT.	PODPIS	HMOTNOST kg		MĚŘ. 1:10		
ZN.MAT.	11 373	T.O.		DATUM	8.5.2011	SESTAVA		
ROZM.POLOT. TR OBD 250x250x6 ČSN 42 6936				PROMÍTÁNÍ		Č.KUSOVN.		
Č.POM.ZAŘ.				STARÝ V.		Č. SESTAVY		
VYPRAC. Petr Hrozek		NORM.R.						
PŘEZK.		SCHVÁLIL		S-002-A2		ČÍSLO VÝKRESU		
TECHN.								
NÁZEV				D-005-A4				
SLOUP								



NETOLEROVANÉ ROZMĚRY DLE ISO 2768-mK

E	Pozice	Název	Polotovary	Norma	Mater.vých.	Čistá hm.	Hrubá hm.	Číslo výkresu	Poč.kus
	Poznámka								
	IND.	ZMĚNA	DAT.	PODPIS	HMOTNOST kg		MĚŘ. 1:5		
	ZN.MAT.	11 373		T.O.	DATUM	8.5.2011	SESTAVA		
	ROZM.POLOT. PLECH 3x244x244 ČSN 42 5301				PROMÍTÁNÍ		Č.KUSOVN.		
	VYPRAC. Petr Hrozek		NORM.R.		STARÝ V.		Č. SESTAVY		
	PŘEZK.						S-002-A2		
	TECHN.		SCHVÁLIL						
F	NÁZEV				ČÍSLO VÝKRESU				
	ZÁSLEPKA				D-006-A4				