

Drsnost povrchu	Hrany	Měřítko	Přesnost
		1:10	Průměrná
Materiál	Polotovary	Hmotnost	Průměrná podle ISO 16016
Druh dokumentu	VÝKRES SESTAVENÍ	2140,54 kg	
Kreslil	Jan Zicha	Název	JEŘÁBOVÁ KOČKA
Schválil		Číslo dokumentu	22100_A0_1
Datum vydání	18.05.2022		List 1/1

15	LOŽISKOVÝ DOMEK	SKF	42,0	kg	2
	SNYT-90L				
14	ZUBOVÁ SPOJKA	JAURE	10,1	kg	2
	MT-HD-112				
13	DVOUČELIŠŤOVÁ BRZDA	KPC	32,0	kg	1
	AKO-P				
12	SPOJKA S BRZDNÝM BUBNEM	JAURE	13,0	kg	1
	MTF-62				
11	ELEKTROMOTOR	SEW EURODRIVE	51,80	kg	1
	DRN112M4/BE5/FI				
10	PŘEVODOVKA	SEW EURODRIVE	434,0	kg	1
	FA127/GAD4				
9	PODSTAVA VZPĚRY	SVAREK	5,18	kg	1
	22108	S355			
8	VZPĚRA PŘEVODOVKY	SVAREK	26,38	kg	1
	22102	S355			
7	PODLOŽKA POD MOTOR	P8-270 x 220 ČSN EN 10025-2	3,58	kg	1
	22142	S355			
6	PODSTAVEC POD MOTOR	SVAREK	4,4	kg	1
	22141	S355			
5	PODSTAVEC BRZDY	P8-580 x 115 ČSN EN 10025-2	3,92	kg	1
	2140	S355			
4	VANA POD MOTOR	P8-2170 x 800 ČSN EN 10025-2	102,65	kg	1
	22150	S355			
3	PRŮBĚŽNÁ HRÍDEL	KR 125 - 1520 ČSN 42 5510	88,12	kg	1
	22101	E360			
2	KOLOVÝ BLOK	SESTAVA	472,88	g	4
	22118				
1	RÁM KOČKY	SVAREK	2140	kg	1
	22124				
Číslo	Název - označení	Polotovary	Hmot.	J	Množ.
polož.	Výkres - norma	Materiál			

VUT
FSI
ÚADI

Druh dokumentu SEZNAM SOUČÁSTÍ

Kreslil Jan Zicho

Schválil

Datum vydání 18.05.2022

Název

SEZNAM SOUČÁSTÍ

Číslo dokumentu

22100__A4__2

31	ŠESTIHRANNÁ MATICE		0,08	kg	4
	ISO 4032 - M12				
30	PRUŽNÁ PODLOŽKA		0,04	kg	4
	ČSN 02 1740 - 12				
29	ŠESTIHRANNÁ MATICE		0,52	kg	4
	ISO 4032 - M24				
28	PRUŽNÁ PODLOŽKA		0,08	kg	4
	ČSN 02 1740 - 24				
27	ŠROUB SE ŠESTIHR. HLAVOU		1,76	kg	4
	ISO 4017 - M24 x 90				
26	ŠESTIHRANNÁ MATICE		0,12	kg	4
	ISO 4032 - M14				
25	PRUŽNÁ PODLOŽKA		0,04	kg	4
	ČSN 02 1740 - 14				
24	ŠROUB SE ŠESTIHR. HLAVOU		0,36	kg	4
	ISO 4017 - M14 x 50				
23	ŠESTIHRANNÁ MATICE		0,08	kg	4
	ISO 4032 - M10				
22	PRUŽNÁ PODLOŽKA		0,02	kg	4
	ČSN 02 1740 - 10				
21	PODLOŽKA		0,08	kg	4
	ČSN 02 1751 - 10,5				
20	PRUŽNÁ PODLOŽKA		1,6	kg	16
	ČSN 02 1740 -22				
19	ŠROUB SE ŠESTIHR. HLAVOU		0,12	kg	4
	ISO 4017 - M10 x 40				
18	ŠROUB SE ŠESTIHR. HLAVOU		3,52	kg	16
	ISO 4017 - M20 x 60				
17	ŠESTIHRANNÁ MATICE		1,12	kg	16
	ISO 4032 - M20				
16	TĚSNÉ PERO		0,33	kg	2
	ČSN 02 2562 22 x 14 x 140				
Číslo	Název - označení	Polotovar	Hmot.	J	Množ.
polož.	Výkres - norma	Materiál			

VUT
FSI
ÚADI

Druh dokumentu SEZNAM SOUČÁSTÍ

Kreslil Jan Zicho

Schválil

Datum vydání 18.05.2022

Název

SEZNAM SOUČÁSTÍ

Číslo dokumentu

22100__A4__3

36	PRUŽNÁ PODLOŽKA		0,03	kg	1
	ČSN 02 1740 - 30				
35	ŠESTIHRANNÁ MATICE		0,25	kg	2
	ISO 4032 - M30				
34	ŠROUB SE ŠESTIHR. HLAVOU		1,79	kg	1
	ISO 4014 - M30 x 280				
33	PRUŽNÁ PODLOŽKA		0,03	kg	1
	ČSN 02 1740 - 33				
32	ŠROUB SE ŠESTIHR. HLAVOU		0,20	kg	4
	ISO 4017 - M12 x 35				
Číslo polož.	Název - označení	Polotovary	Hmot.	J	Množ.
	Výkres - norma	Materiál			

VUT
FSI
ÚADI

Druh dokumentu SEZNAM SOUČÁSTÍ

Kreslil Jan Zicho

Schválil

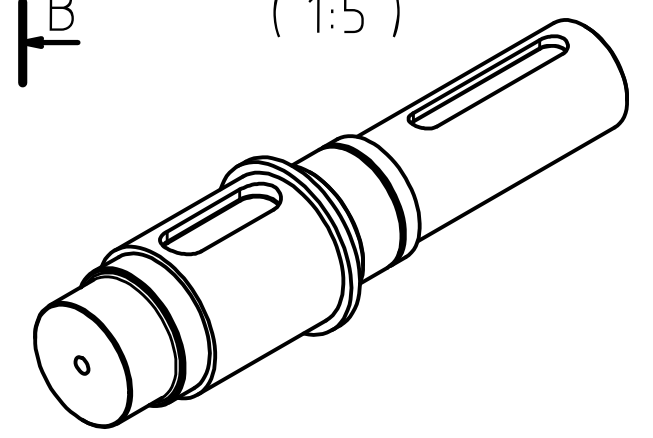
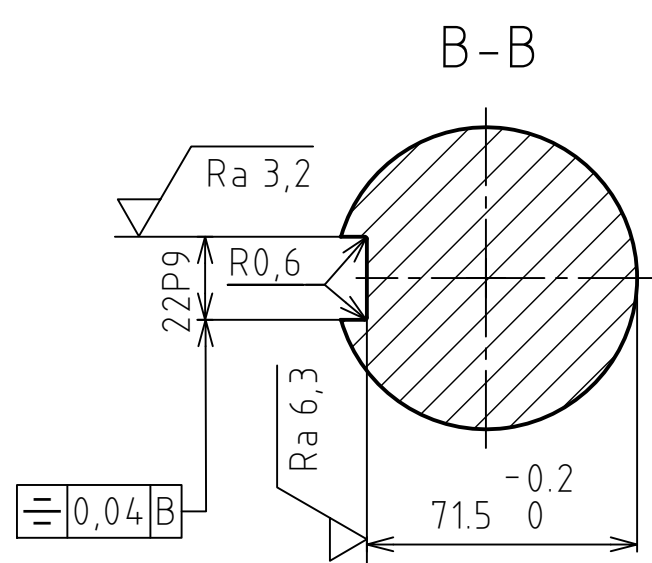
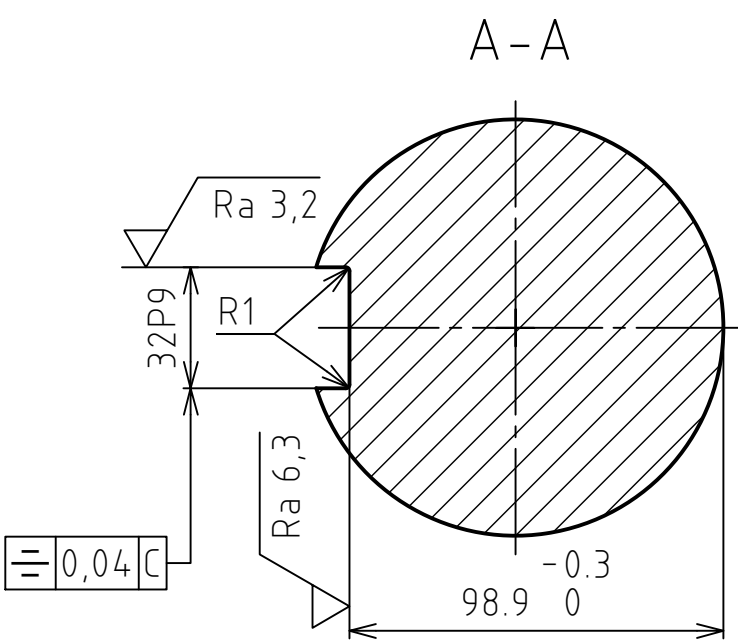
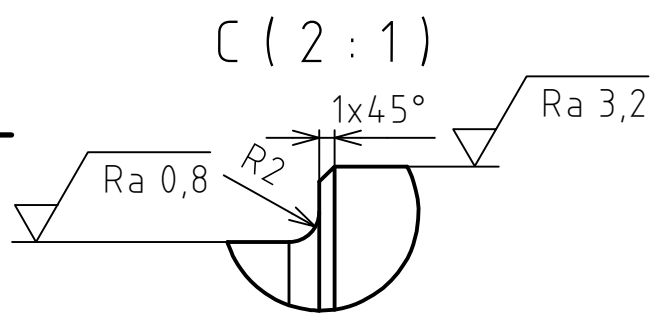
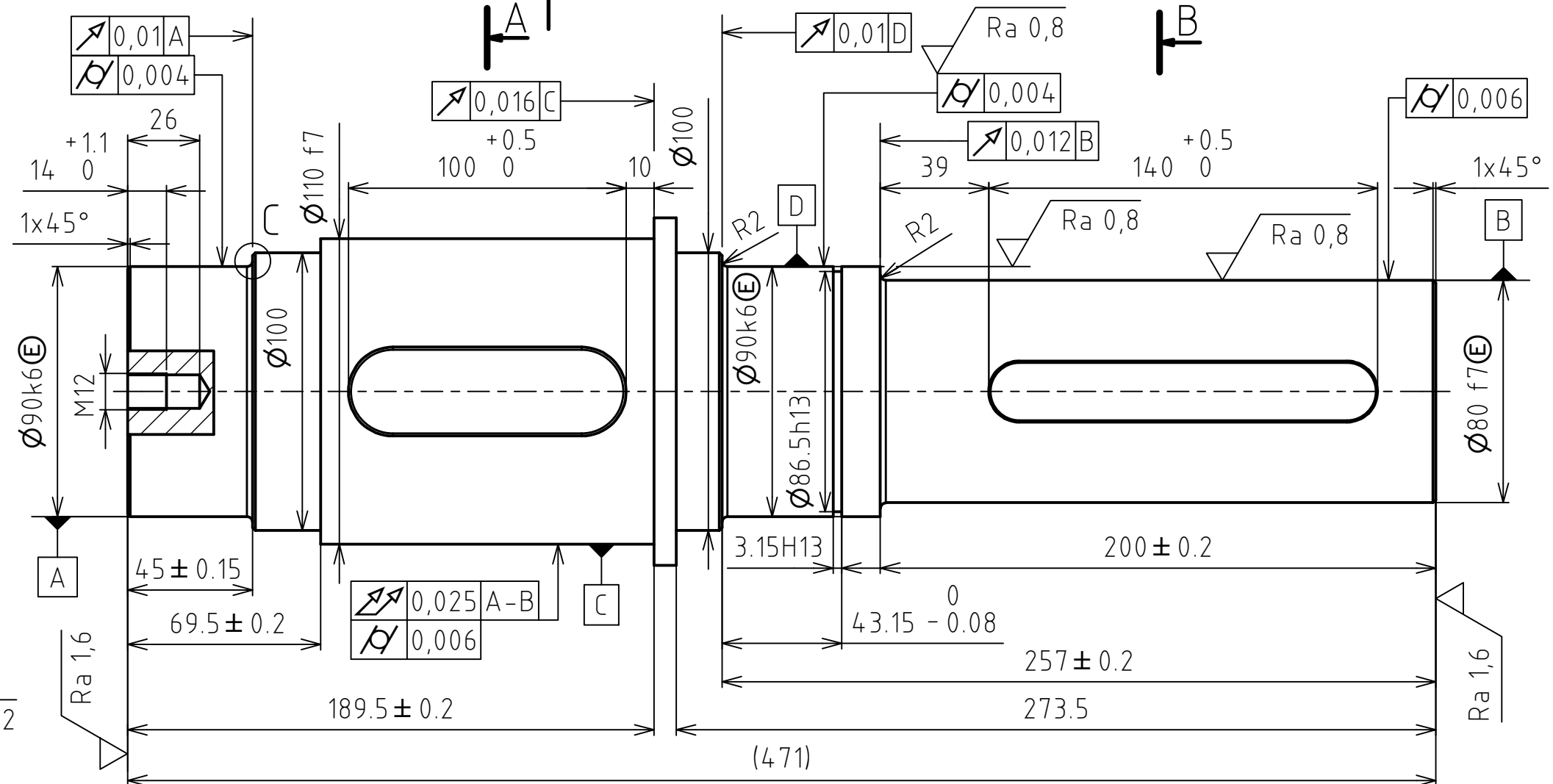
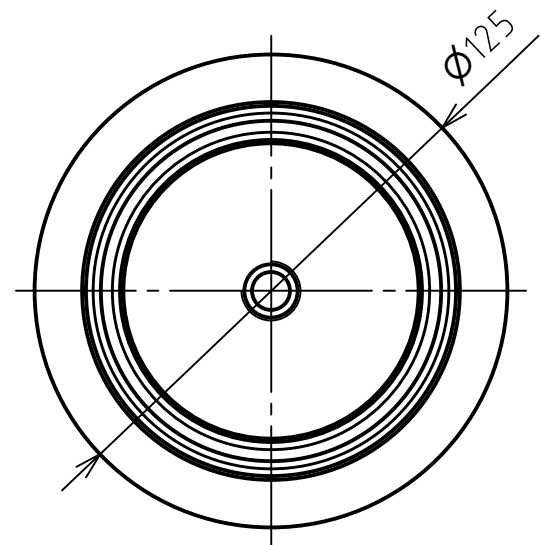
Datum vydání 18.05.2022

Název

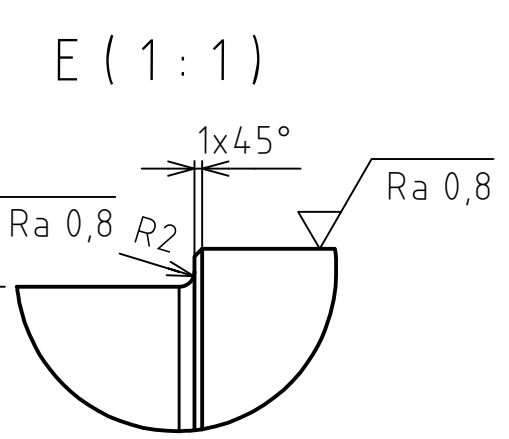
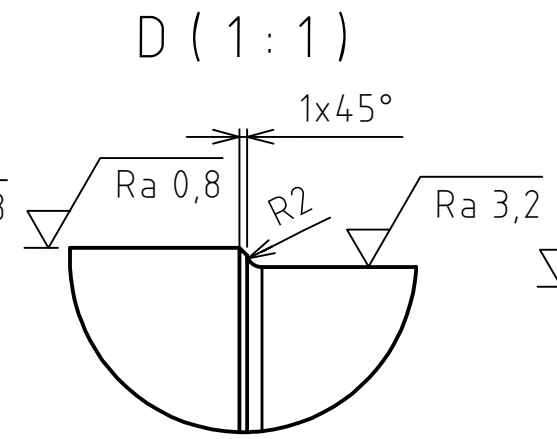
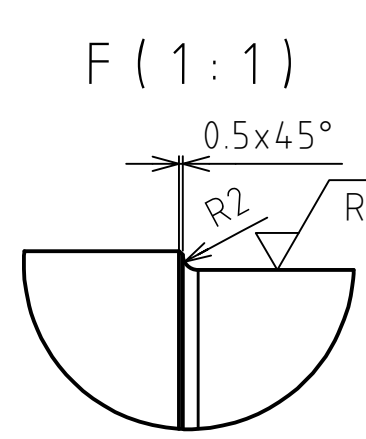
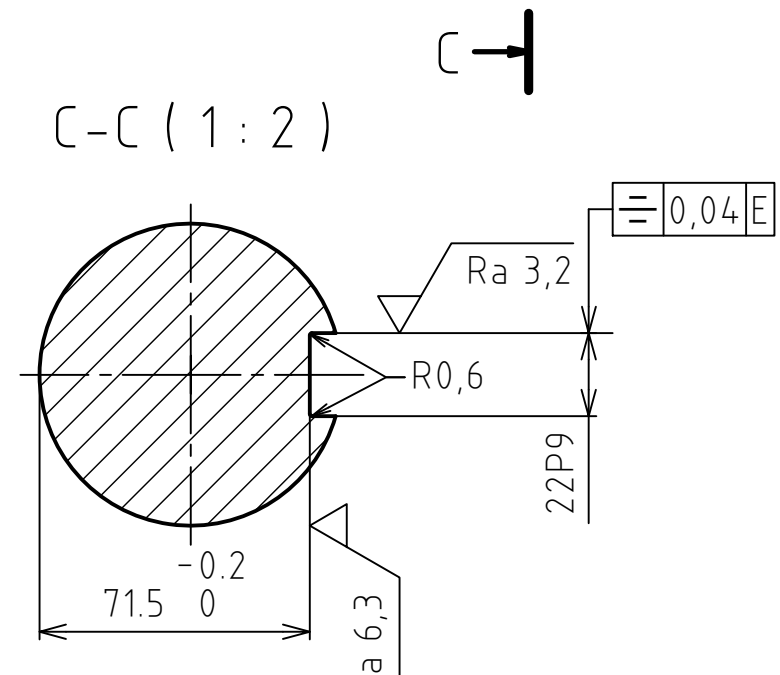
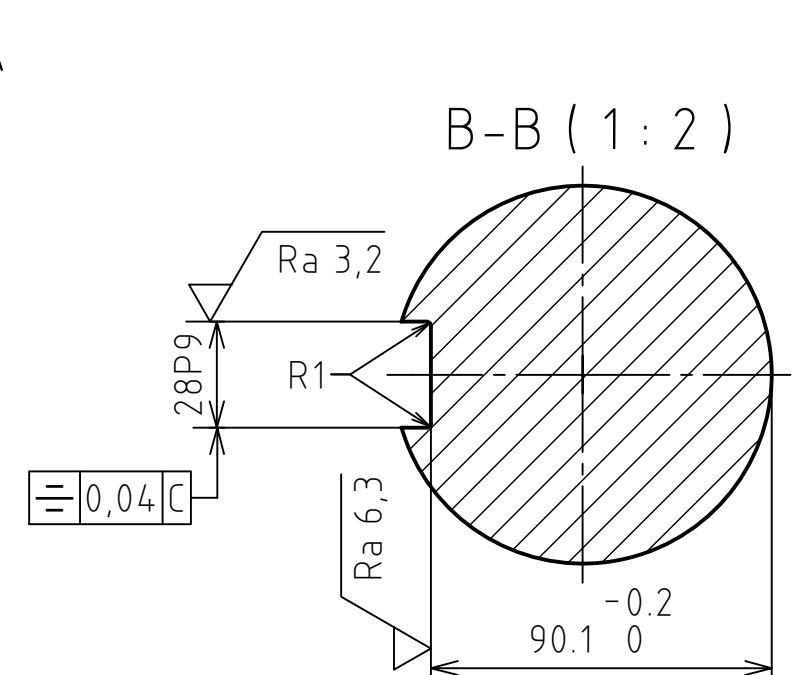
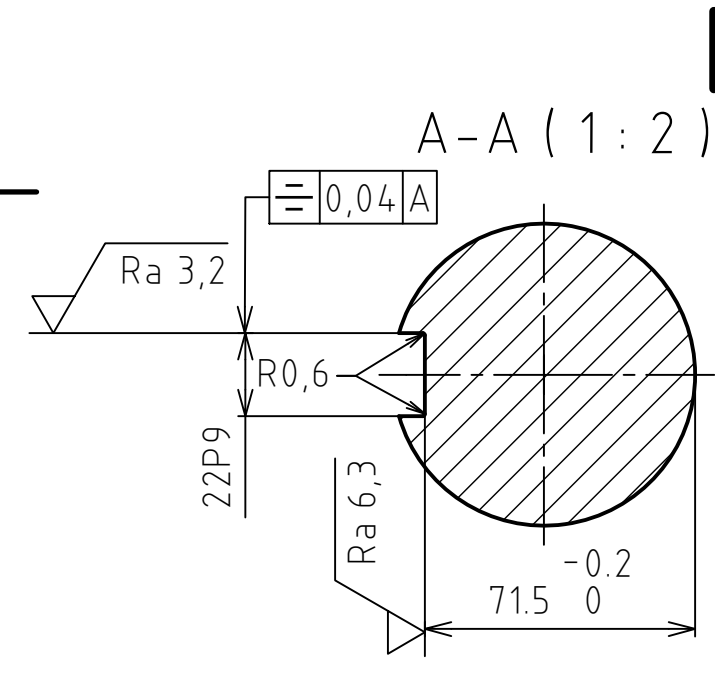
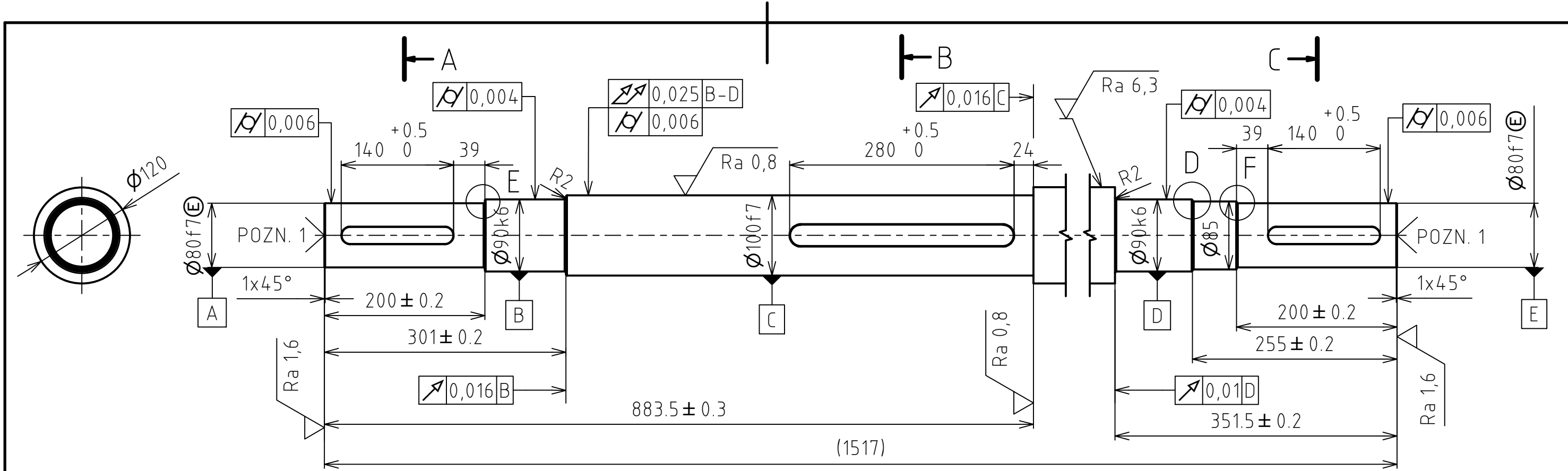
SEZNAM SOUČÁSTÍ

Číslo dokumentu

22100 __ A4 __ 4



Drsnost povrchu $\sqrt{Ra 6,3}$ (W)	Hrany -0.3 / +0.3	Měřítko 1:2	Přesnost ISO 2768-mK
Materiál E360	Polotovár KR 130 - 475 ČSN 42 5510	Hmotnost 24,76 kg	Promítání \varnothing
VUT FSI ÚADI	Druh dokumentu VÝKRES SOUČÁSTI Kreslil Jan Zicho Schválil Datum vydání 18.05.2022	Název HNAČÍ HŘÍDEL Číslo dokumentu 22120_A3	Sestava 22100 Chráněno podle ISO 16016



STŘEDÍCÍ DĚLKY OZNAČENÉ POZN.1 PROVĚST JAKO ISO 6411-A10/21,2

Drsnost povrchu Ra 6,3 (✓)	Hrany -0.3 / +0.3	Měřítka 1:5	Přesnost ISO 2768-mK
Materiál E360	Polotovary KR 125 - 1520 ČSN 42 5510	Hmotnost 88,12 kg	Promítání
VUT FSI ÚADI	Druh dokumentu VÝKRES SOUČÁSTI	Název PRŮBĚŽNÁ HŘÍDEL	Sestava 22100
	Kreslil Jan Zicho	Číslo dokumentu 22101_A3	Chráněno podle ISO 16016
	Schválil		
	Datum vydání 18.05.2022		