

DOPRAVNÍ VÝKON: 70000 KG/H
 DOPRAVNÍ DÉLKA: 50 m
 DOPRAVNÍ VÝŠKA: 10,8 m
 DOPRAVNÍ RYCHLOST: 1,6 m/s
 VÝKON ELEKTROBUDNÍ: 55kW
 DOPRAVOVANÝ MATERIÁL: SĚVÁRENSKÝ PÍSEK

Název	Projekt	Název
ÚSTAV AUTOMOBILNÍHO A DOPRAVNÍHO INŽENÝRSVÍ	Dopravní VÝKON 70000 KG/H	PÁSOVÝ DOPRAVNÍK
Struktura projektu	Typový	Průřez 1:20
Doporučená literatura	1:20	1:20

Číslo polož	Název - označení Výkres - norma	Polotovár Materiál	Hmot. J	Mnoz
1	RÁM - NAPÍNAČÍ STANICE BP-00.01/02		225 kg	1
2	RÁM - HNACÍ STANICE BP-00.02/03		700 kg	1
3	RÁM - STŘEDNÍ SEGMENT BP-00.03/03		650 kg	1
4	NÁSPYPKA BP-00.04/03		50 kg	1
5	STOJINA 1 BP-00.05/03		50 kg	1
6	STOJINA 2 BP-00.06/03		260 kg	1
7	STOJINA 3 BP-00.07/03		500 kg	1
8	STOJINA 4 BP-00.08/03		780 kg	1
9	VZPĚRA 1 BP-00.09/03		520 kg	1
10	VZPĚRA 2 BP-00.10/03		790 kg	1
11				
12				
13	DESKA 1 BP-00-01/04	<input type="checkbox"/> 120x8-205 ČSN 42 0138 11 373	0,17 kg	8
14	DESKA 2 BP-00-02/04	<input type="checkbox"/> 70x5-45 ČSN 42 5522 11 373	0,06kg	8
15				
16				

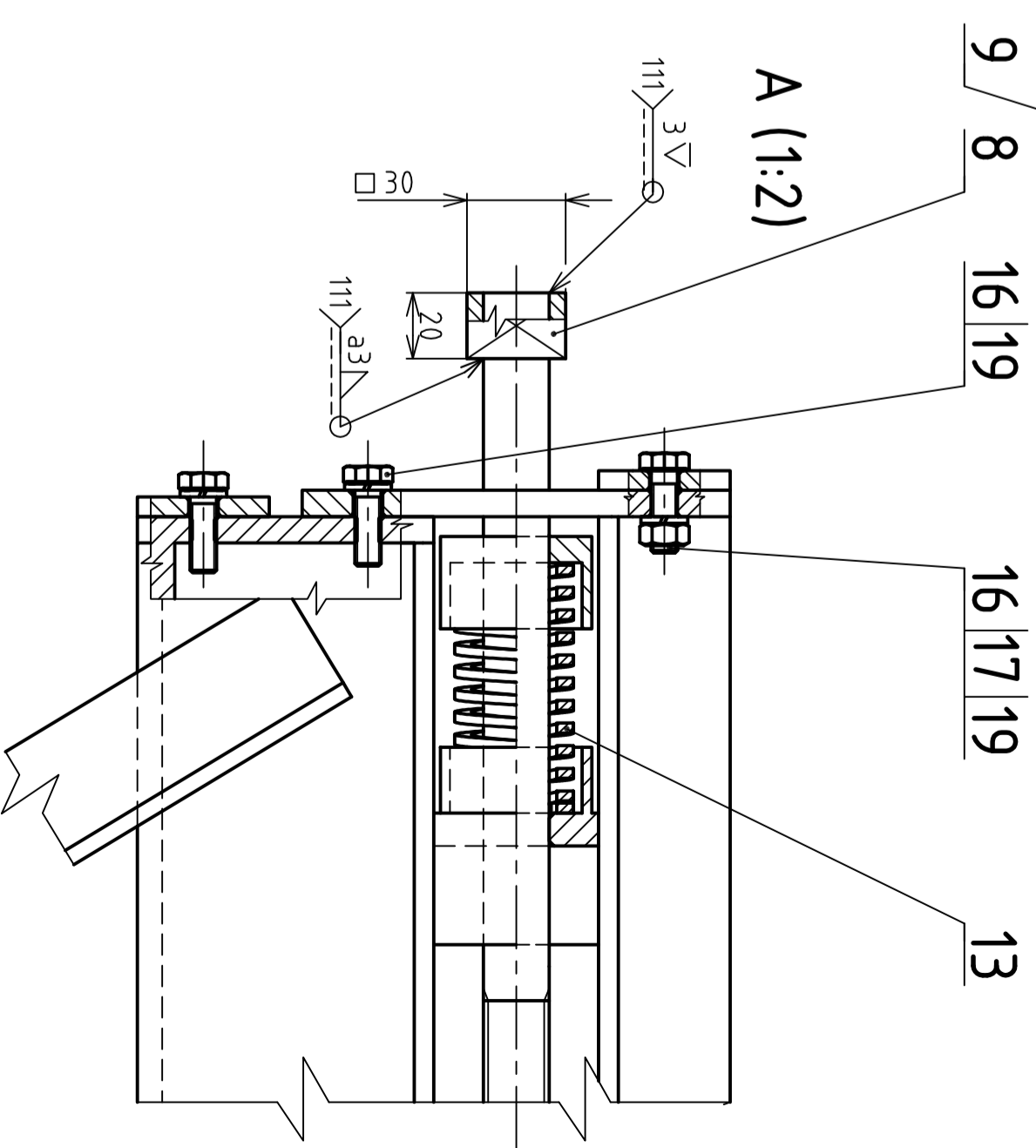
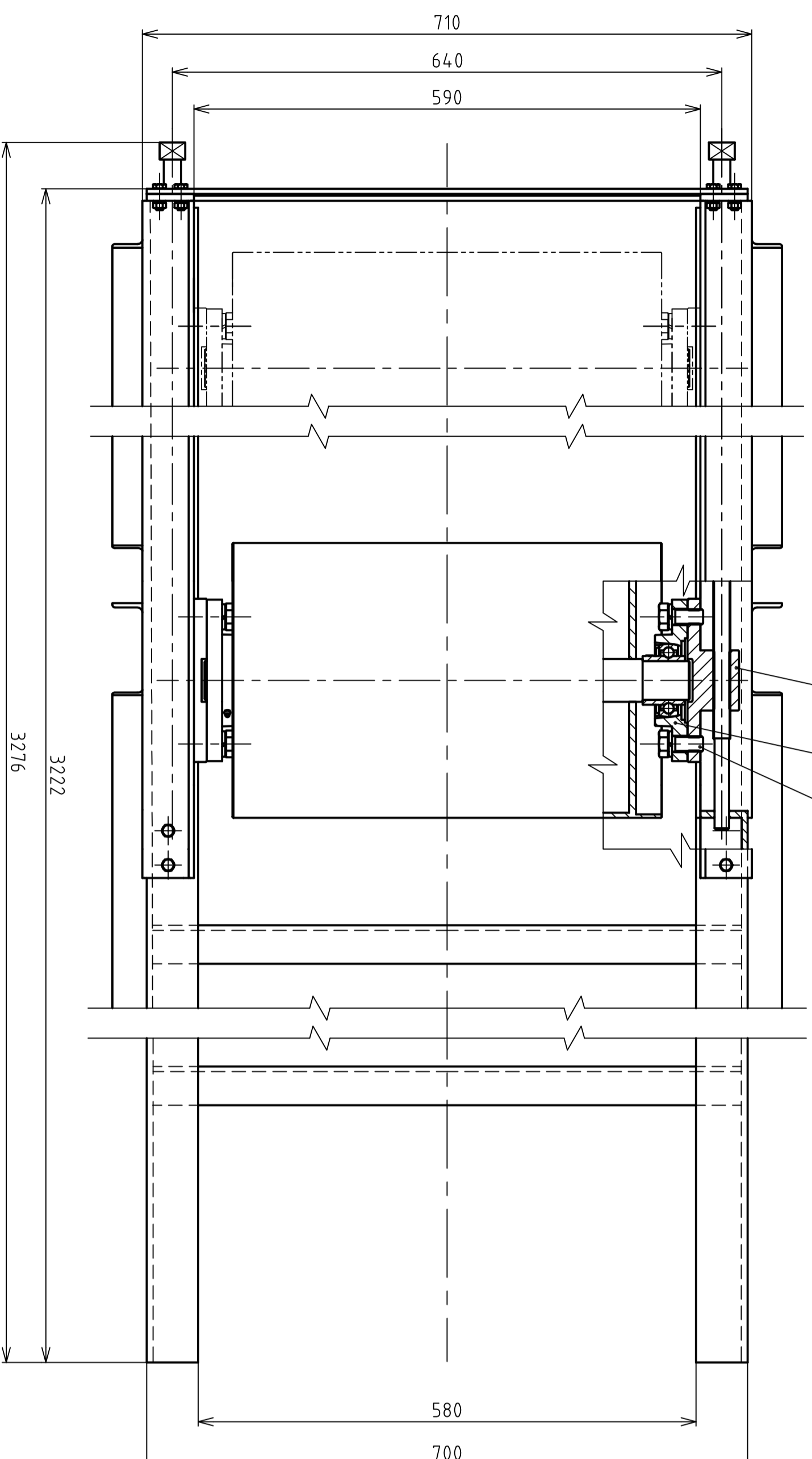
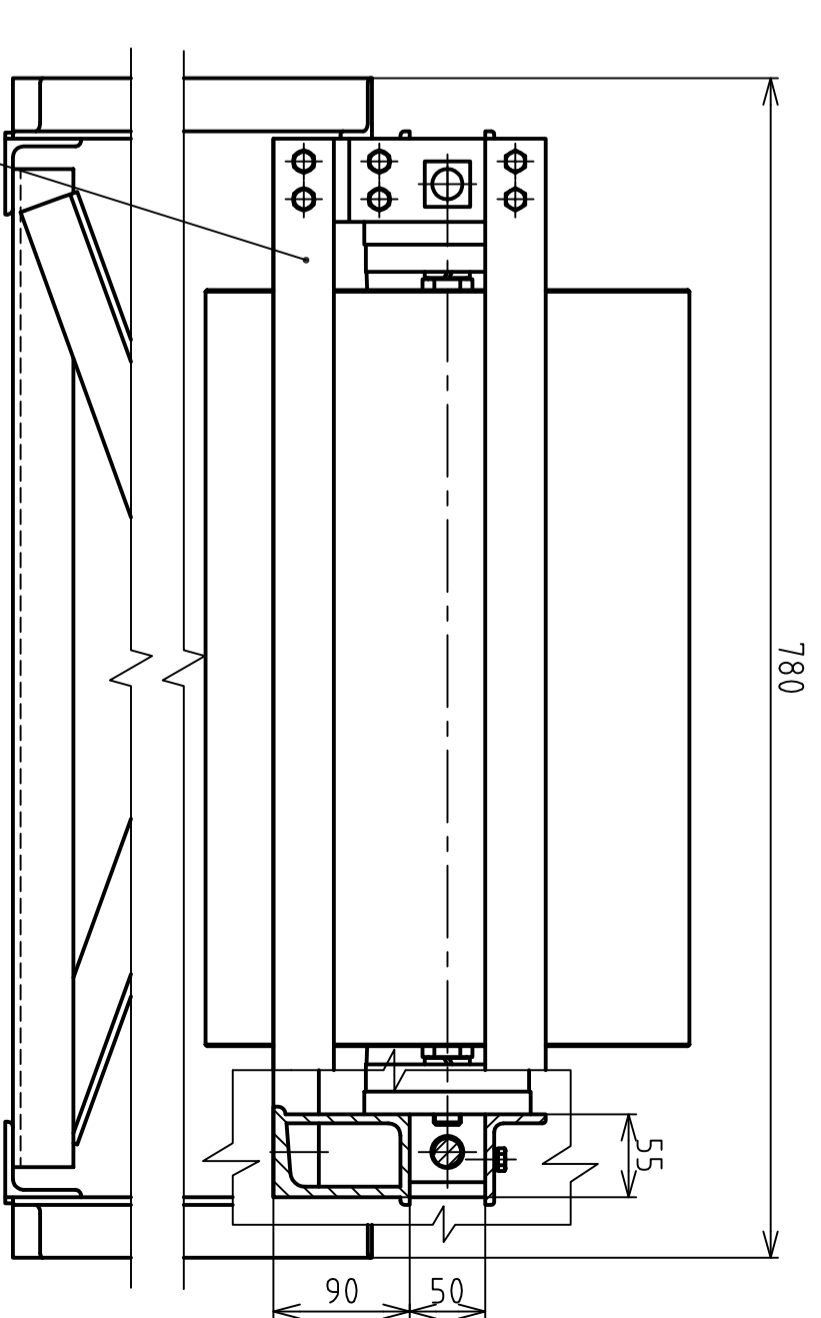
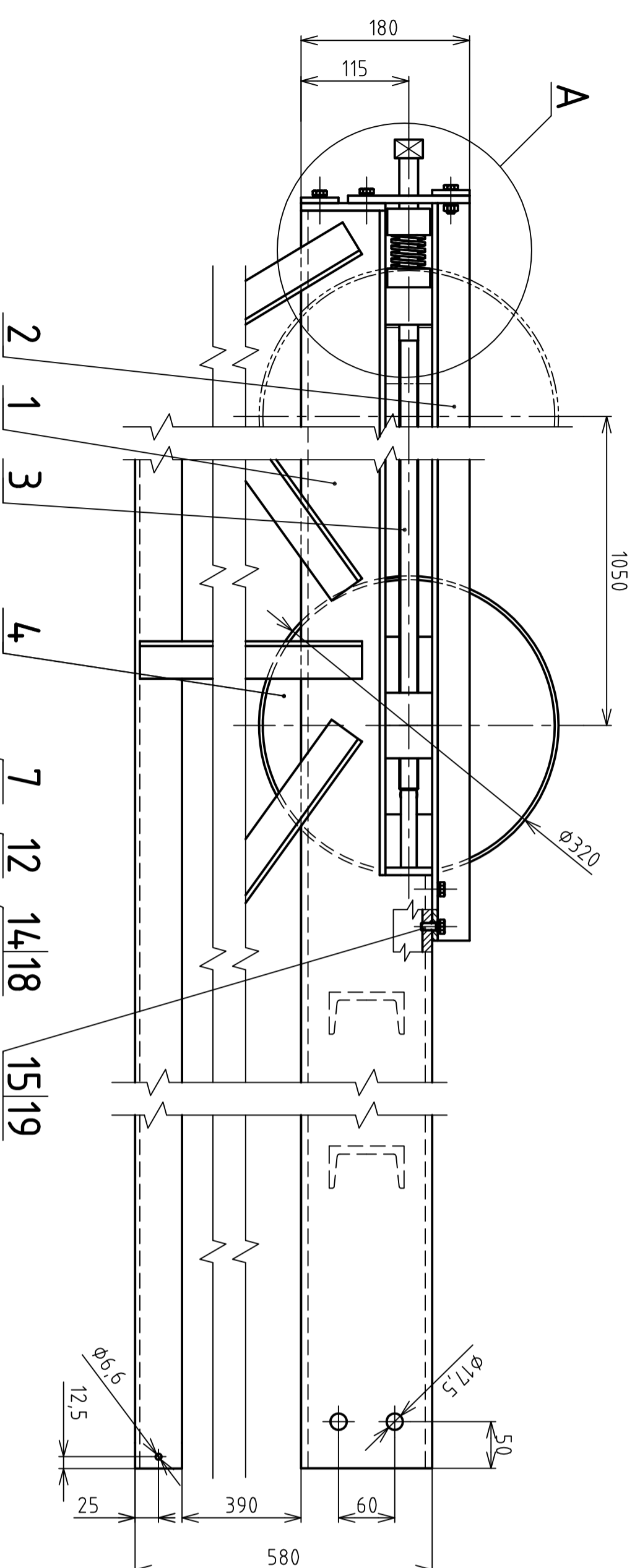
ÚSTAV AUTOMOBILNÍHO A DOPRAVNÍHO INŽENÝRSTVÍ	Druh dokumentu	SEZNAM PLOŮŽEK	Název
	Kreslil	VÍT SONBERGER	PÁSOVÝ DOPRAVNÍK
	Schválil		Číslo dokumentu
	Datum vydání	20.5.2012	BP-00/00
			List 2 / 4

Číslo polož	Název - označení Výkres - norma	Polotovár Materiál	Hmot. J	Mnoz
17	ŠROUB M16x45 ISO 4017		0,02kg	24
18	ŠROUB M16x40 ISO 4017		0,02kg	32
19	ŠROUB M6x20 ISO 4017		0,01kg	16
20	MATICE M6 ISO 4032		0,01 kg	56
21	MATICE M6 ISO 4017		0,01 kg	16
22	PODLÓŽKA 16 ČSN 02.174.1		0,01 kg	24
23	PODLÓŽKA 16 ISO 7089		0,01 kg	32
24	PODLÓŽKA 6 ISO 7089		0,01 kg	16
25	STOLICE HORNÍ CVY-S		5 kg	81
26	STOLICE DOPADOVÁ CV-S		5 kg	5
27	STOLICE DOLNÍ RR-S		1,4 kg	16
28	VALEČEK HLADKÝ HORNÍ F-076x250-6204		2,4 kg	162
29	VALEČEK DOPADOVÝ L-063x250-6204/108		3,2 kg	10
30	VALEČEK HLADKÝ DOLNÍ F-076x500-6204		4,3 kg	16
31	DOPRAVNÍ PÁS EP 250/2		375 kg	1
32	KOTEVNÍ ŠROUB M24x300 HIT-V-5.8		0,6 kg	40

ÚSTAV AUTOMOBILNÍHO A DOPRAVNÍHO INŽENÝRSTVÍ	Druh dokumentu	SEZNAM PLOŮŽEK	Název
	Kreslil	VÍT SONBERGER	PÁSOVÝ DOPRAVNÍK
	Schválil		Číslo dokumentu
	Datum vydání	20.5.2012	BP-00/00
			List 3 / 4

Číslo polož	Název - označení Výkres - norma	Polotovár Materiál	Hmot. J	Mnoz
33	MATICE M24 HIT-V-5.8		0,1 kg	40
34	PODLÓŽKA 24 HIT-V-5.8		0,06kg	40
35				
36				
-	ELEKTRODA E 35 AA ČSN EN 499 (05 5005)	E-K 103		
-				
-				
-				
-				
-				
-				
-				
-				
-				
-				

ÚSTAV AUTOMOBILNÍHO A DOPRAVNÍHO INŽENÝRSTVÍ	Druh dokumentu	SEZNAM PLOŮŽEK	Název
	Kreslil	VÍT SONBERGER	PÁSOVÝ DOPRAVNÍK
	Schválil		Číslo dokumentu
	Datum vydání	20.5.2012	BP-00/00
			List 4 / 4



Struktura povrchu:		Hrany:		Měřítko		Přesnost	
				1:5		ISO 2768-mH	
Materiál		Položovar		Hmotnost		Tolerování	
		Druh dokumentu		225		ISO 8015	
ÚSTAV		VÝKRES PODSESTAVY		kg		Proměření	
AUTOMOBILNÍHO A		Kreslil		CHRÁNĚNO PODLE ISO 16016			
DOPRAVNÍHO		VÍT SONBERGER					
INŽENÝRSTVÍ		Schválil					
		Datum vydání					
		20.5.2012					
				Číslo dokumentu			
				BP-00.01/02			
				Líst 1 / 3			

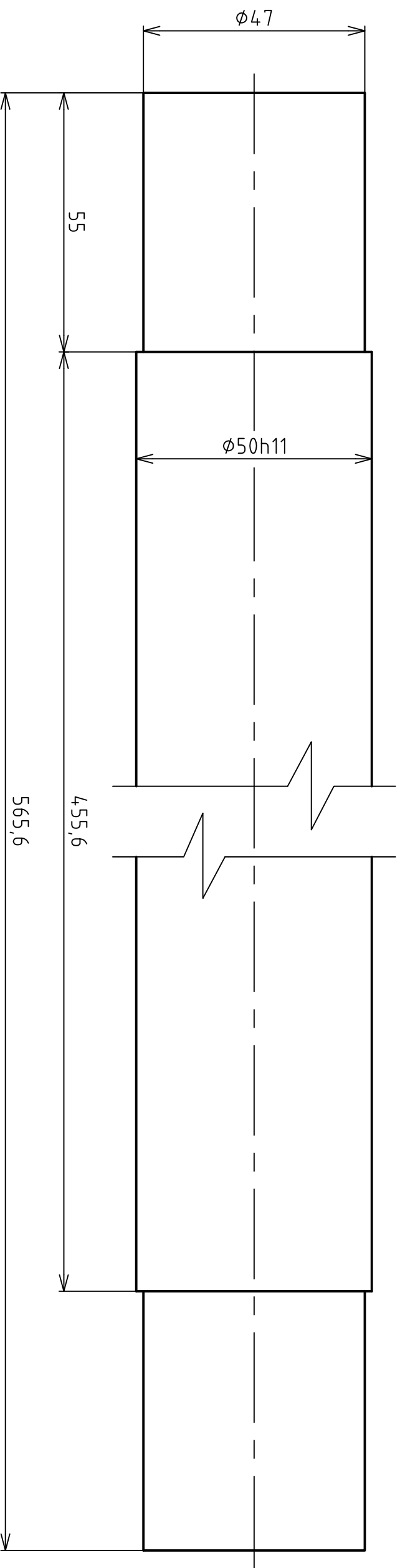
NAPÍNAČÍ ZAŘÍZENÍ

Číslo polož.	Název - označení		Polotovary	Hmot.	J	Množ.
	Výkres - norma	Materiál				
17	MATICE M8 ISO 4032			0,01 kg		4
18	PODLOŽKA 18 ČSN 02 1741			0,01 kg		4
19	PODLOŽKA 8 ČSN 02 1741			0,01 kg		16
20						
21						
-	ELEKTRODA E 35 AA ČSN EN 499 (05 5005)		E-K 103			
-						
-						
-						
-						
-						
-						
-						
-						
-						
-						
-						
-						

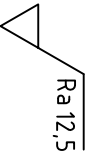
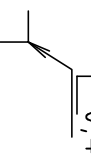
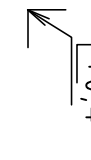

ÚSTAV AUTOMOBILNÍHO A DOPRAVNÍHO INŽENÝRSTVÍ	Druh dokumentu	SEZNAM POLOŽEK	Název NAPÍNAČÍ ZARÍZENÍ
	Kreslil	VÍT SONBERGER	
	Schválil		
	Datum vydání	20.5.2012	Číslo dokumentu BP-00.01/02
			List 3 / 3

Číslo polož.	Název - označení		Polotovary	Hmot.	J	Množ.
	Výkres - norma	Materiál				
1	RÁM BP-00.01.01/02		SVAREK	87 kg		1
2	HORNÍ VEDENÍ BP-00.01.02/03		SVAREK	9 kg		2
3	NAPÍNAČÍ ŠROUB BP-00.01.03/02		SVAREK	7 kg		2
4	HNANÝ BUBEN BP-00.01.04/03		SVAREK	30 kg		1
5						
6						
7	ÚCHYT LOŽISKA BP-00.01-02/04		<input type="checkbox"/> 120x70-190 ČSN 42 5522 11 373	3,2 kg		2
8	HLAVA NAPÍNAČÍHO ŠROUBU BP-00.01-04/04		<input type="checkbox"/> 35-25 ČSN 42 5520 11 373	0,2 kg		2
9	TYČ BP-00.01-05/03		<input type="checkbox"/> 40x6-710 ČSN 42 5522 11 373	3 kg		2
10						
11						
12	LOŽISKOVÁ JEDNOTKA FYTJ 45 TF			3 kg		2
13	PRUŽINA 2S38075			0,4 kg		2
14	ŠROUB M18x40 ISO 4017			0,05 kg		4
15	ŠROUB M8x20 ISO 4017			0,02 kg		4
16	ŠROUB M8x25 ISO 4017			0,02 kg		12

ÚSTAV AUTOMOBILNÍHO A DOPRAVNÍHO INŽENÝRSTVÍ	Druh dokumentu	SEZNAM POLOŽEK	Název NAPÍNAČÍ ZARÍZENÍ
	Kreslil	VÍT SONBERGER	
	Schválil		
	Datum vydání	20.5.2012	Číslo dokumentu BP-00.01/02
			List 2 / 3



PO SVARENÍ BUDOU FUNKČNÍ PLOCHY OBROBENY NA $\phi 45h6$

Struktura povrchu:  Ra 12,5		Hrany:  -0,4  +0,4		Měřítko 1:1		Přesnost ISO 2768-MH Tolerování ISO 8015 Promítání 	
Materiál 11 373	Polotovár $\phi 55 - 570$ ČSN 42 5510.12	Hmotnost 8,4 kg	CHRÁNĚNO PODLE ISO 16016				
ÚSTAV AUTOMOBILNÍHO A DOPRAVNÍHO INŽENÝRSTVÍ		Druh dokumentu VÝKRES SOUČÁSTI	Název OSA HNaNÉHO BUBNU				
Kreslil VÍT SONBERGER		Schválil	Číslo dokumentu				
Datum vydání 20.5.2012		BP-00.01.04-01/03		List 1 / 1			