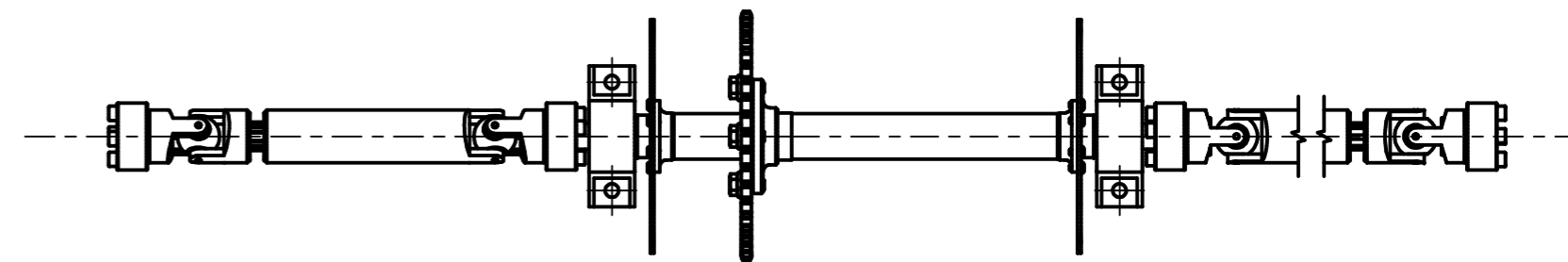
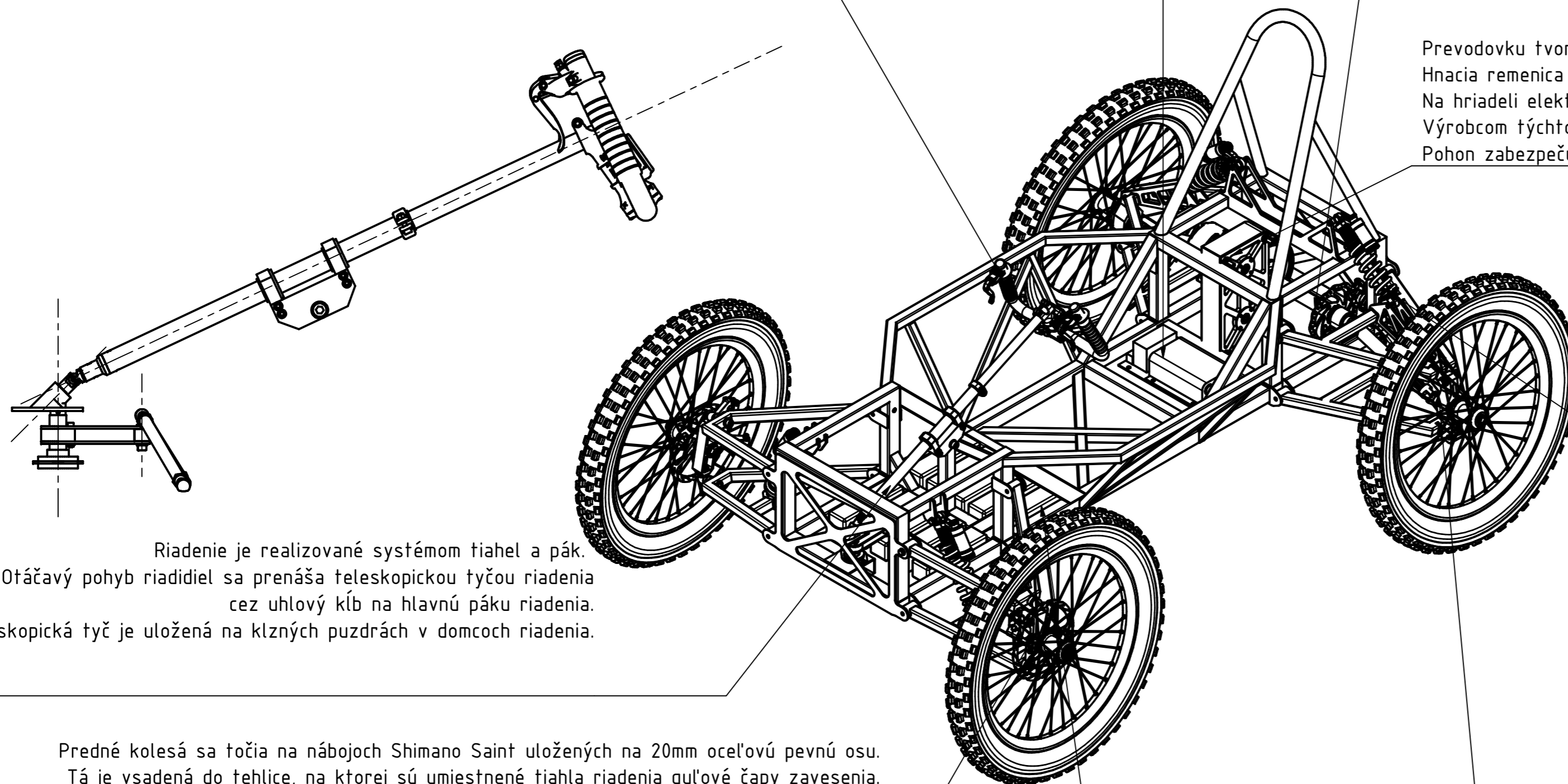


Riadiidla umožňujú ovládanie všetkých funkcií vozidla len pomocou rúk.  
Ovládanie prevádzkových brzd aj ovládanie akceleračtoru motora.  
Bude sa tu nachádzať aj informačný displej elektronického systému.

Kontrolér pre riadenie elektromotora  
typ KBL 72301X  
výrobca: Kelly Controls

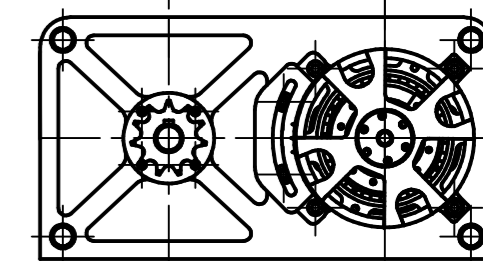
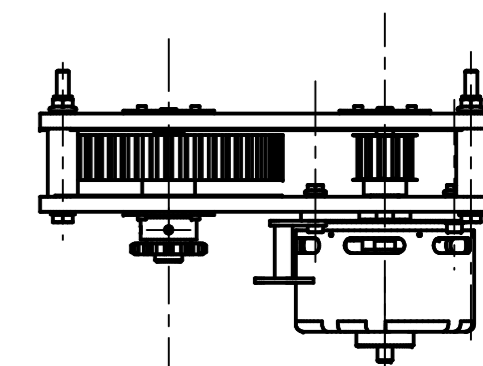


Zadná pohonná osa. Hlavný dutý hriadeľ je zvarenec z trubky, dvojice koncových prírub unášača rozety.  
Je uložený v Stojanovom ložisku BPP,B 20mm od výrobcu Mädler na ráme. Moment je prenášaný z  
ocelovej reťazovej rozety,cez zverné spojky TLK110 od TEA-Technik.s.r.o na kĺbové hriadele.  
Kĺbové hriadele od rovnakej spoločnosti 2GA2 sú napojené na náboj kolesa.



Prevodovku tvorí prevod ozubeným T rozvodový remeňom, profil T10, šírka 25mm, 61z, PU.  
Hnacia remenica ,profil T10, 12z,šírka rozvod. remeňa 25mm, Al. Hnaná má zubov 48.  
Na hriadeľi elektromotora ja hnacia remenica uchytená pomocou Upínacej sady SIG, B 11mm, nerez.  
Výrobcom týchto komponentov je Mädler GmbH.  
Pohon zabezpečuje letecký elektromotor Turnigy CA120-70 s prídavnými hallovými snímačmi polohy.

Predná aj zadná náprava sú realizované ako lichobežníkové nezávislé zavesenie.  
Tlmenie a pruženie zabezpečujú olejové tlmiče s vinutými pružinami.

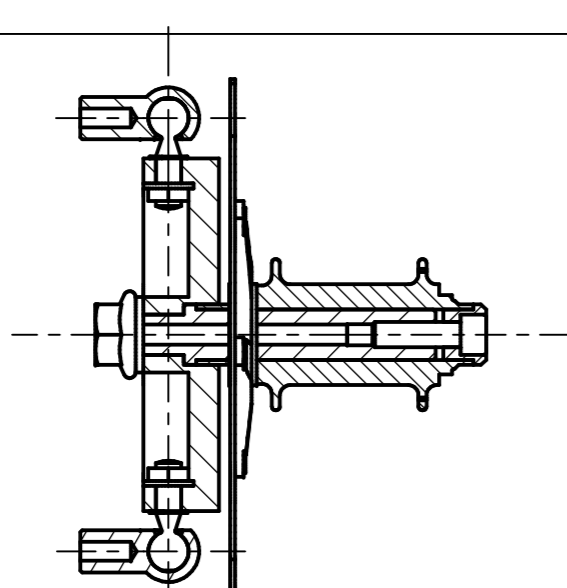
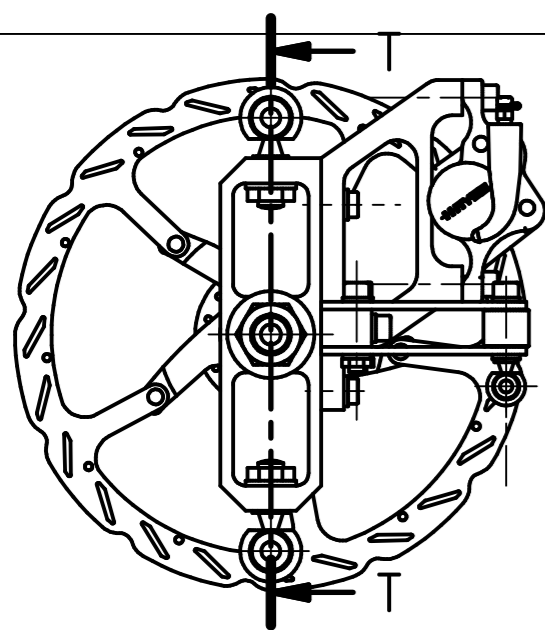


Riadenie je realizované systémom ťiahel a pák.  
Otáčavý pohyb riadiidel sa prenáša teleskopickou tyčou riadenia  
cez uhlový kĺb na hlavnú páku riadenia.  
Teleskopická tyč je uložená na klzných puzdrách v domcoch riadenia.

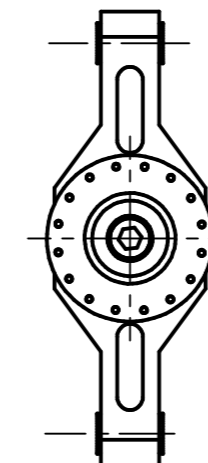
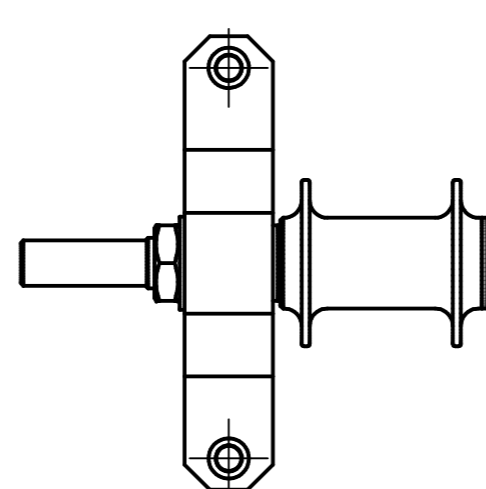
Predné kolesá sa točia na nábojoch Shimano Saint uložených na 20mm ocel'ovú pevnú osu.  
Tá je vsadená do tehlice, na ktorej sú umiestnené ťahla riadenia guľové čapy zavesenia.  
Súčasťou je aj adaptér s brzdovým strmeňom Shimano Saint BR820. Ten brzdí brzdový kotúč 203mm.

Batérie typu Li-pol uložené v podlahe

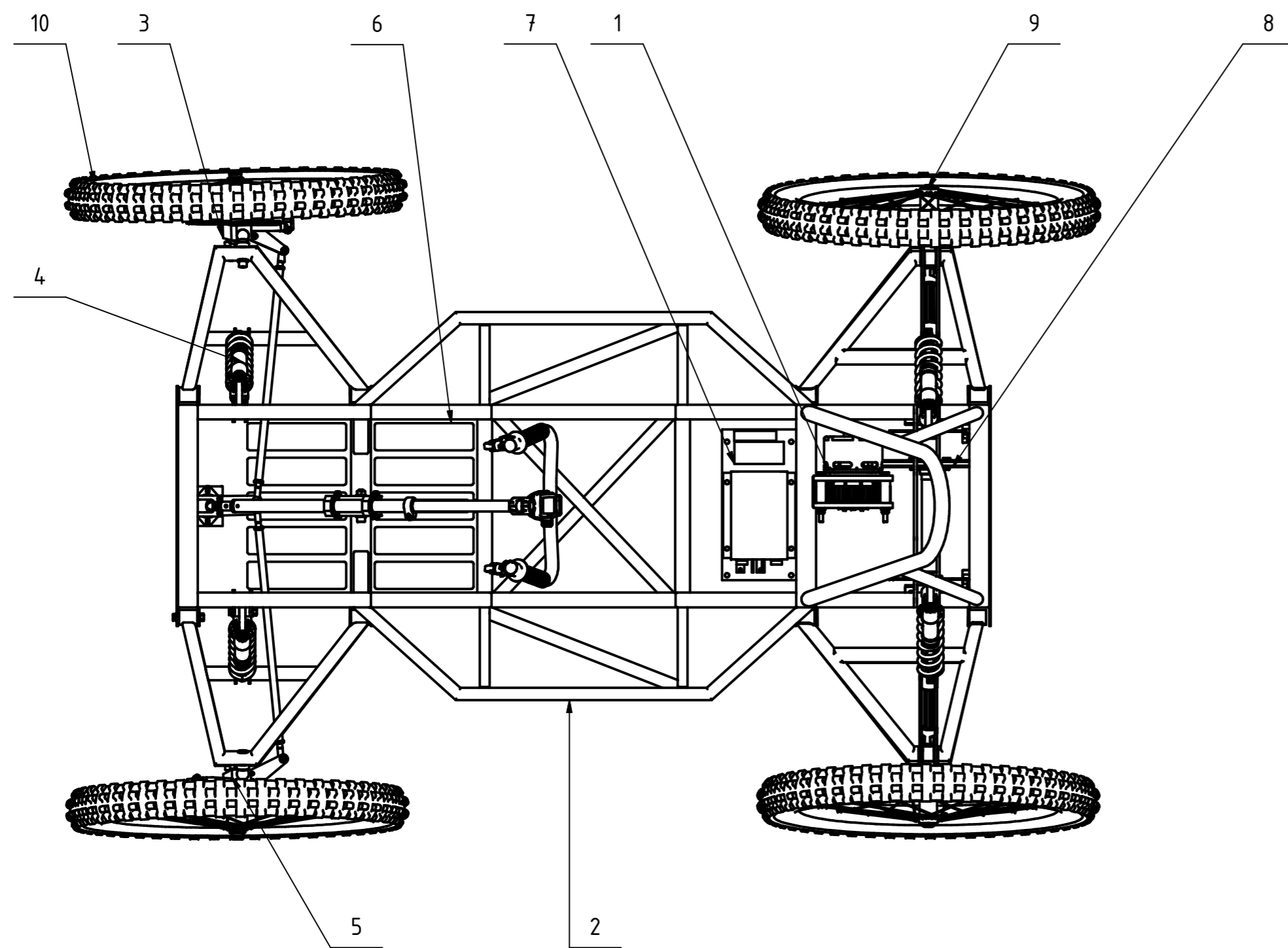
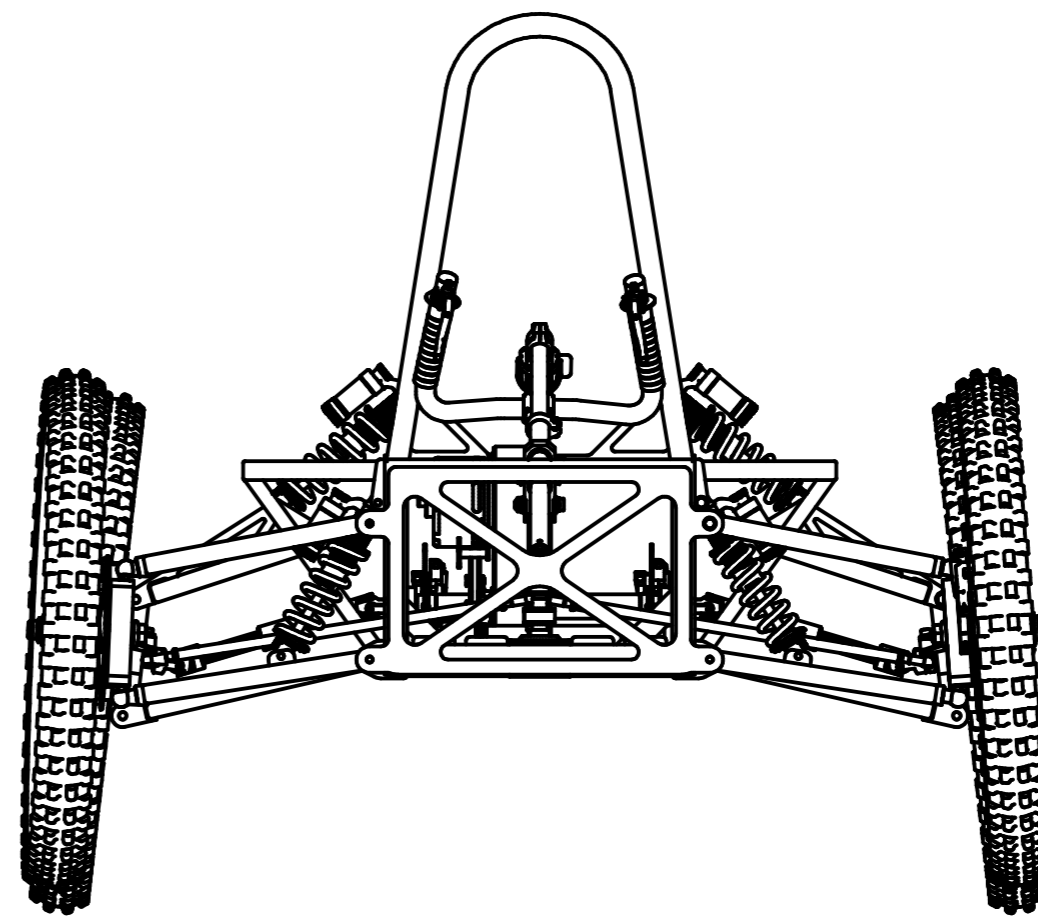
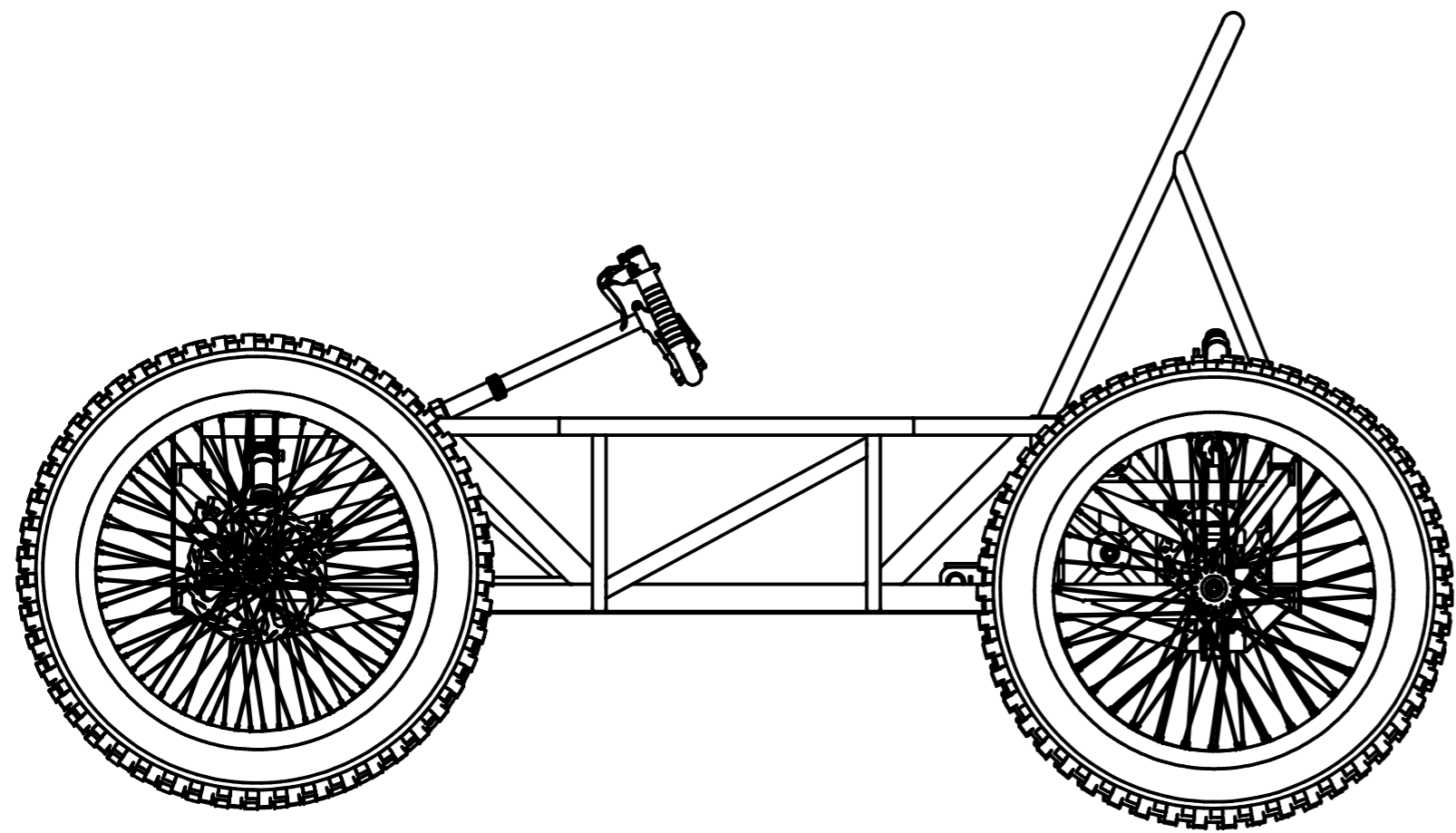
Uloženie zadných hnaných kolies zabezpečuje frézovaná tehlica z hliníkovej zliatiny.  
Do nej je pomocou dvojice ložísk uložený hriadeľ poháňajúci náboj kolesa.



T-T ( 1 : 3 )



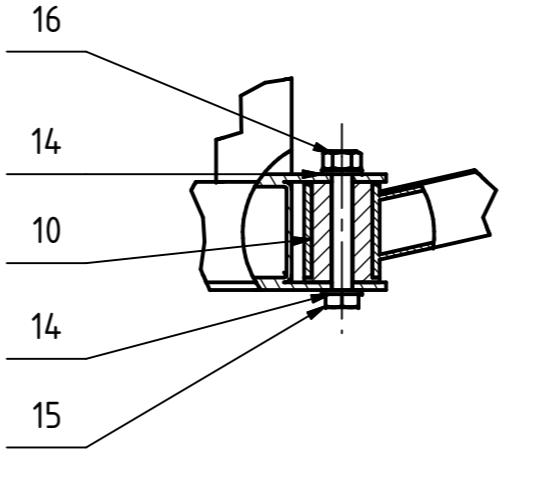
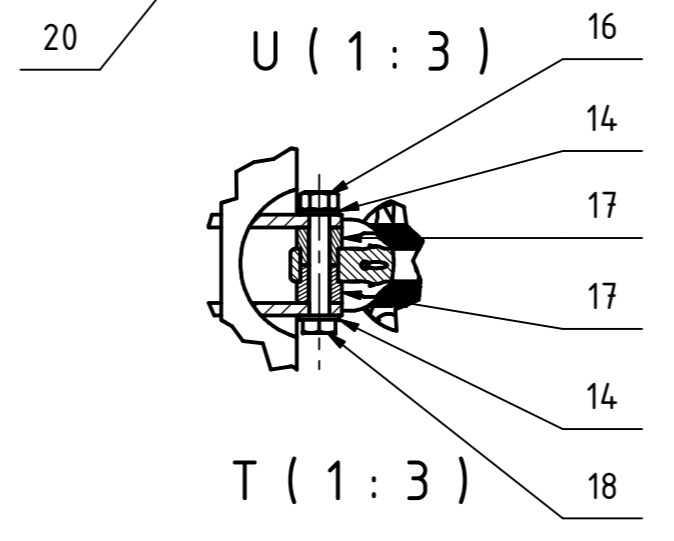
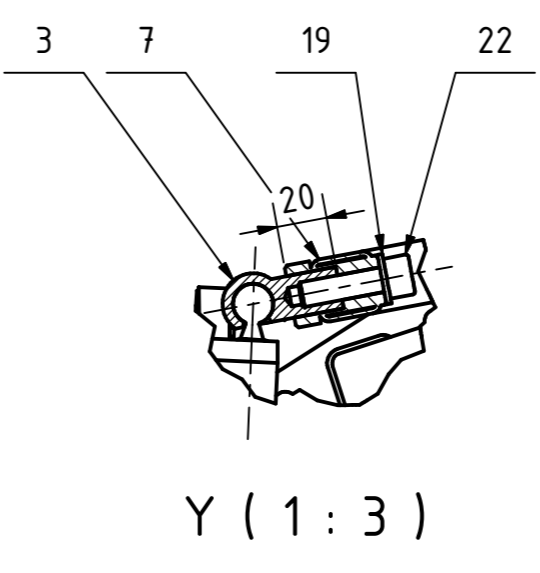
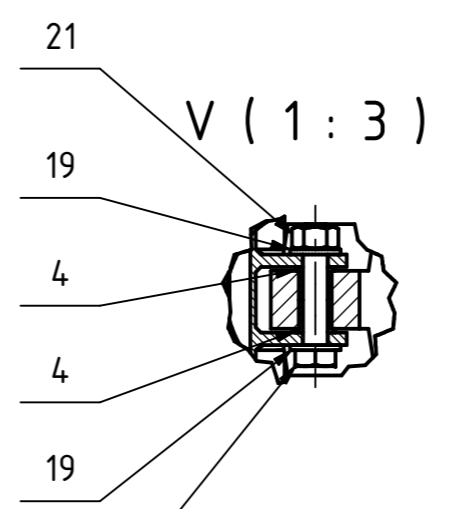
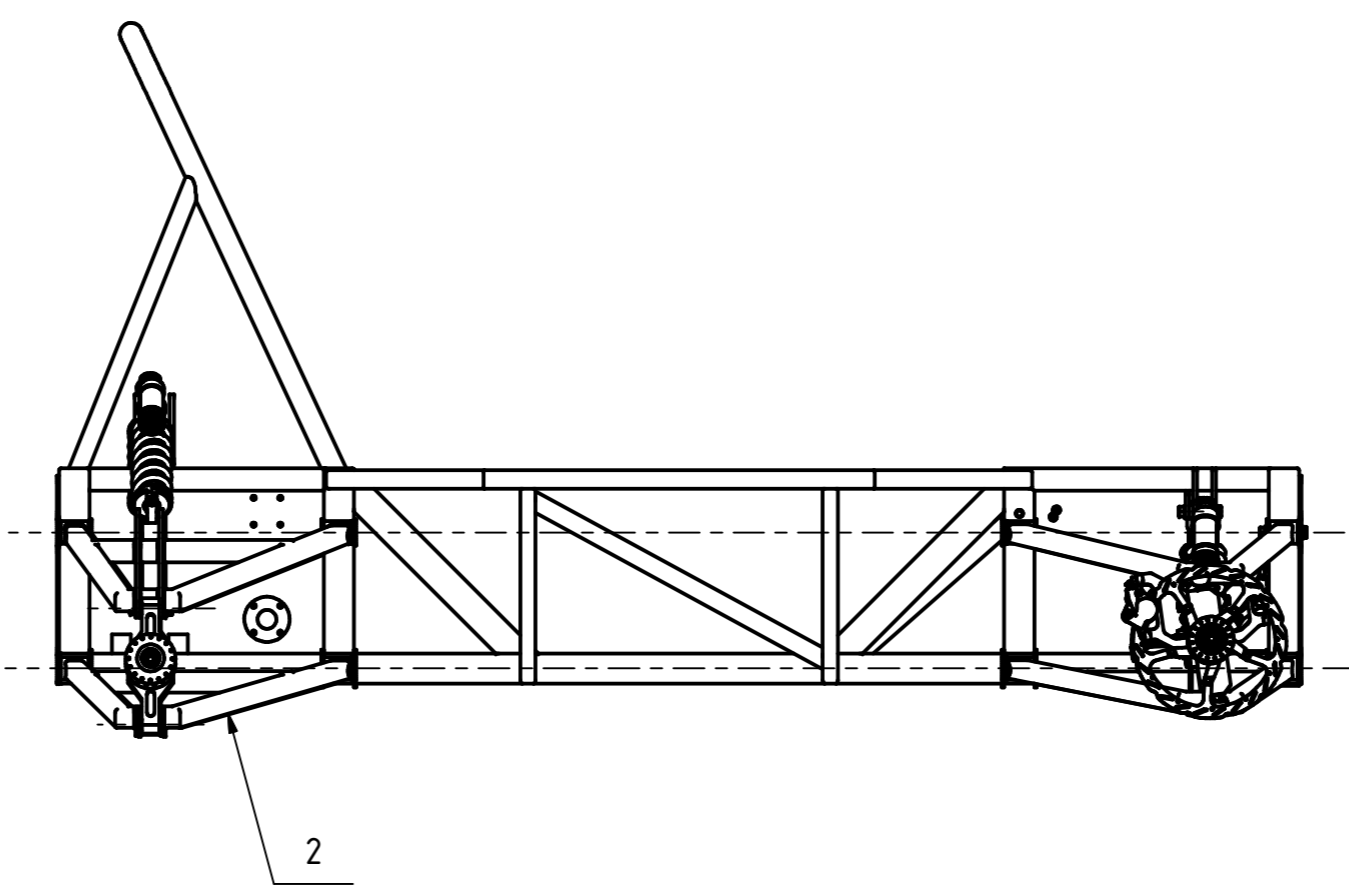
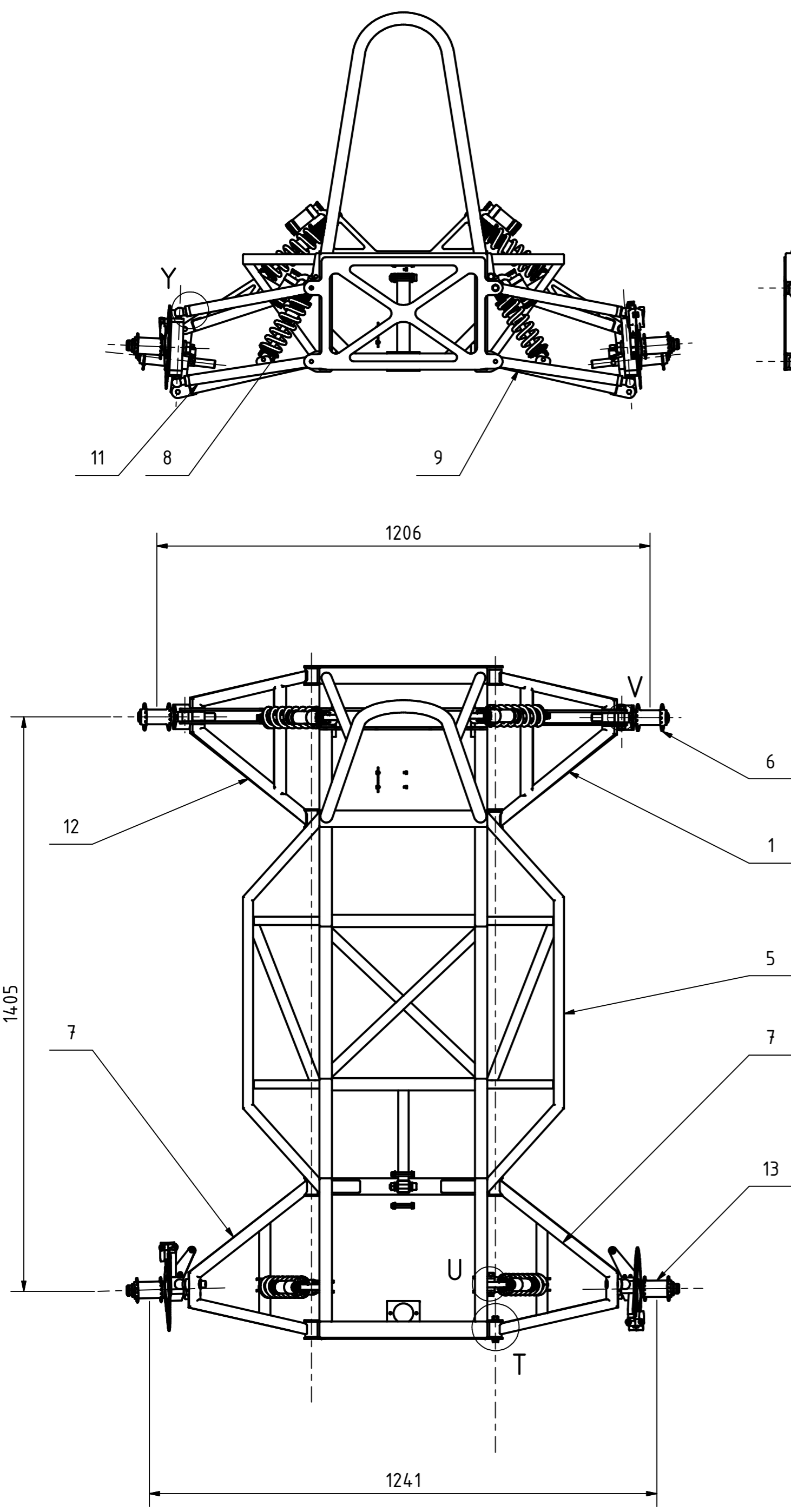
Struktura povrchu:	Hrany:	Měřítko 1:10	Přesnost ISO2768-MK
			Tolerování ISO8015
			Promítání ☞
Materiál	Polotovary	Hmotnost N/A kg	CHRÁNĚNO PODLE ISO 16016
	Druh dokumentu IDEOVÝ VÝKRES	Název Celková schéma vozidla	
	Kreslil DÁVID LOPUŠEK	Číslo dokumentu	
	Schválil	8-A3-12/07	
Elektro-Technik.s.r.o	Datum vydání 29.5.2014	List 8/8	



10	4		Koleso 24 palcov
9	1	DP-ZO-04	Podzostava tehlice zadná
8	1	DP-ZO-06	Podzostava pohonná osa
7	1	KBL 72301X	Riadiaca elektronika motora
6	2		Battery pack
5	1	DP-ZO-03	Podzostava prednej tehlice
4	4	AM RS KAGE RC MM 240X76	Tlmič Rockshox KAGE
3	1	DP-ZO-03	Podzostava prednej tehlice
2	1	DP-PV-03	Priestorový rám
1	1	DP-ZO-05	Podzostava prevodovky s motorom
POZICE	KS	ČÍSLO SOUČÁSTI	POPIS

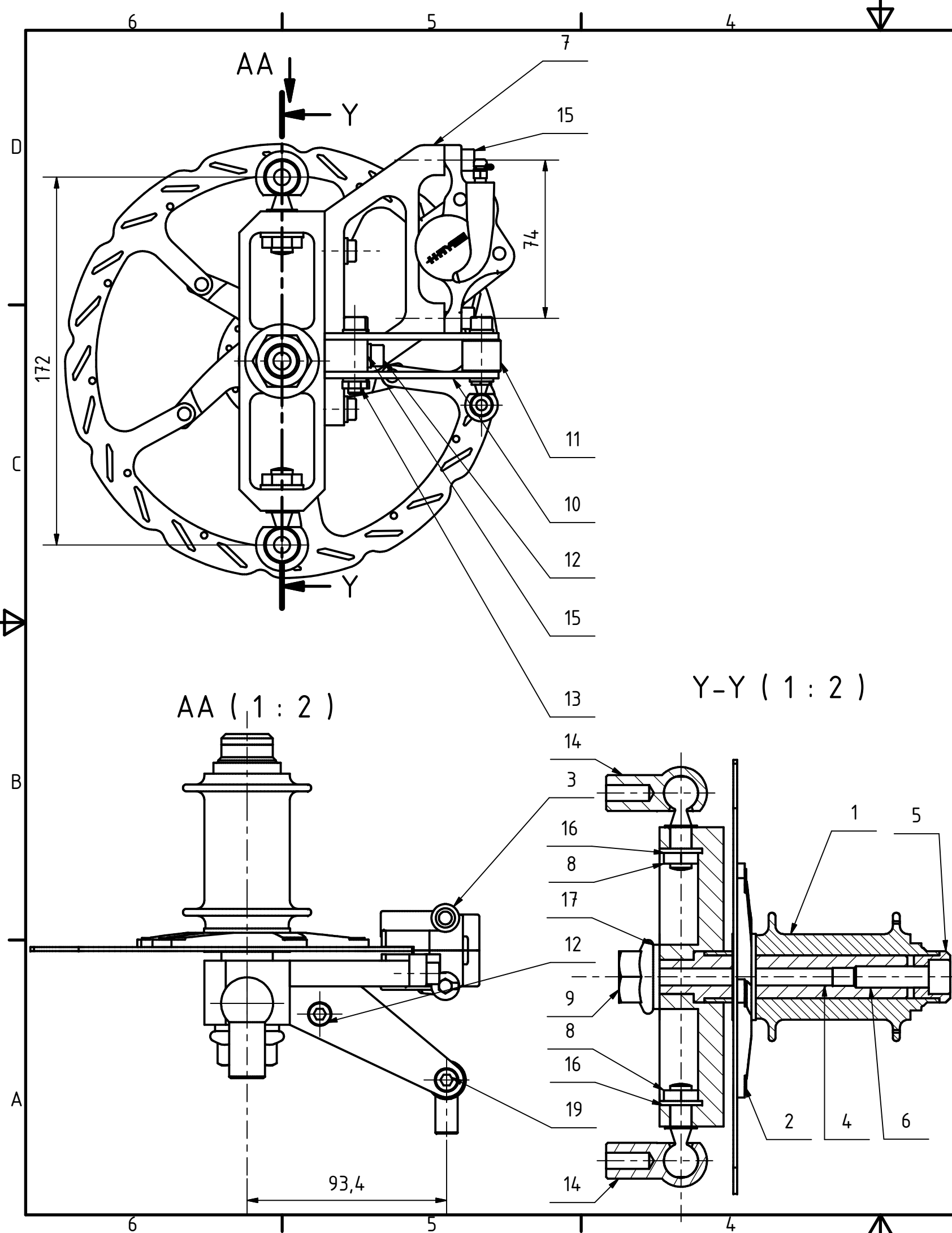
KUSOVNÍK

Struktura povrchu:	Hrany:	Měřítko 1:10	Přesnost ISO2768-MK
			Tolerování ISO8015
			Promítání ☐
Materiál	Polotovary	Hmotnost N/A kg	CHRÁNĚNO PODLE ISO 16016
Druh dokumentu VÝKRES ZOSTAVY	Název Kompletná zostava		
Kreslil DÁVID LOPIUŠEK	Číslo dokumentu DP-1-A2		
Schválil			
Elektro-Technik.s.r.o	Datum vydání 29.5.2014		



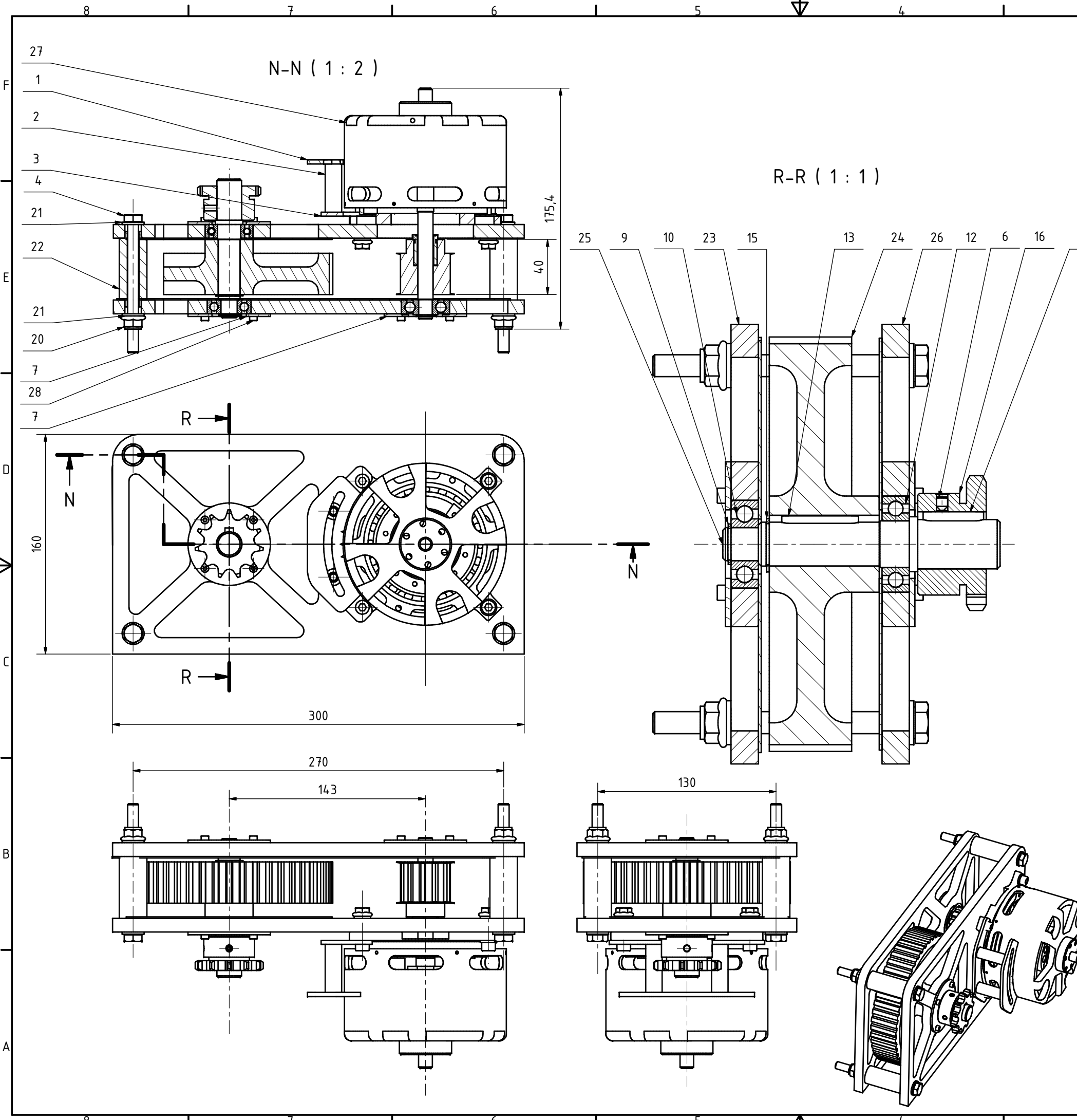
22	1	ISO 4762 - M10 x 35	Šroub s vřlcovou hlavou s vnitřnřm řestihranem	Ocel nerezovř, 440C
21	1	ISO 4033 - M10	řestihranř matice	Ocel
20	1	ISO 4018 - M10 x 50	řrouby se řestihranou hlavou	Ocel
19	3	ISO 7089 - 10 - 140 HV	Plochnř podlořky	Nerezovř ocel
18	1	ISO 4018 - M8 x 50	řrouby se řestihranou hlavou	Ocel
17	2	DP-PV-11	Vlořka ulořenia tmiřa	Hlinřk 7020
16	2	ISO 4033 - M8	řestihranř matice	Ocel
15	1	ISO 4018 - M8 x 55	řrouby se řestihranou hlavou	Ocel
14	4	ISO 7089 - 8 - 140 HV	Plochnř podlořky	Nerezovř ocel
13	1	DP-PV-10	Podzostava tehlice prednř	
12	1	DP-PV-09	Zadnř pravř hornř rameno	Hlinřk 6061
11	1	DP-PV-08	Prednř pravř dolnř rameno	Hlinřk 6061
10	12	DP-PV-07	Klznř pũzdro POM	UHMW polyethylen
9	1	DP-PV-06	Prednř ľavř dolnř rameno	Hlinřk 6061
8	3	AM RS KAGE RC MM 240X76	Tlmiř Rockshox Kage	
7	2	DP-PV-05	Prednř hornř rameno	Hlinřk 6061
6	1	DP-PV-04	Podzostava Tehlice zadnř	Hlinřk 6061
5	1	DP-PV-03	Priestorovř rřm	Hlinřk 6061
4	4	Mřdler 62351800	Prřrubovř pũzdra, V, B 10mm, ř 13mm, spekanř bronz	Bronz
3	6	Mřdler 63661000	Gul'ovř řap ,CS, vel'kost' 16, zřvit M10, pravř, pozink. ocel'	Ocel'
2	2	DP-PV-02	Zadnř pravř dolnř rameno	Hlinřk 6061
1	1	DP-PV-01	Zadnř ľavř hornř rameno	Hlinřk 6061
POZICE	KS	řÍSLO SOUřASTI	POPIS	MATERIřL

KUSOVNřK				
Struktura povrchu:	Hrany:	Mřřitko	Přesnost	ISO2768-MK
		1:10	Tolerovřnř	ISO8015
			Promřtřnř	
Materiřl	Polotovřr	Hmotnost - kg	CHRřNřNO PODLE ISO 16016	
	Druh dokumentu	VřKRES ZOSTAVY	Nřzev	Zostava podvozku
	Kreslil	DřVID LOPIUřEK	říslo dokumentu	
	Schvřtil			
Elektro-Technik.s.r.o	Dřtum vydřnř	29.5.2014	DP-2-A2	řist 2/8



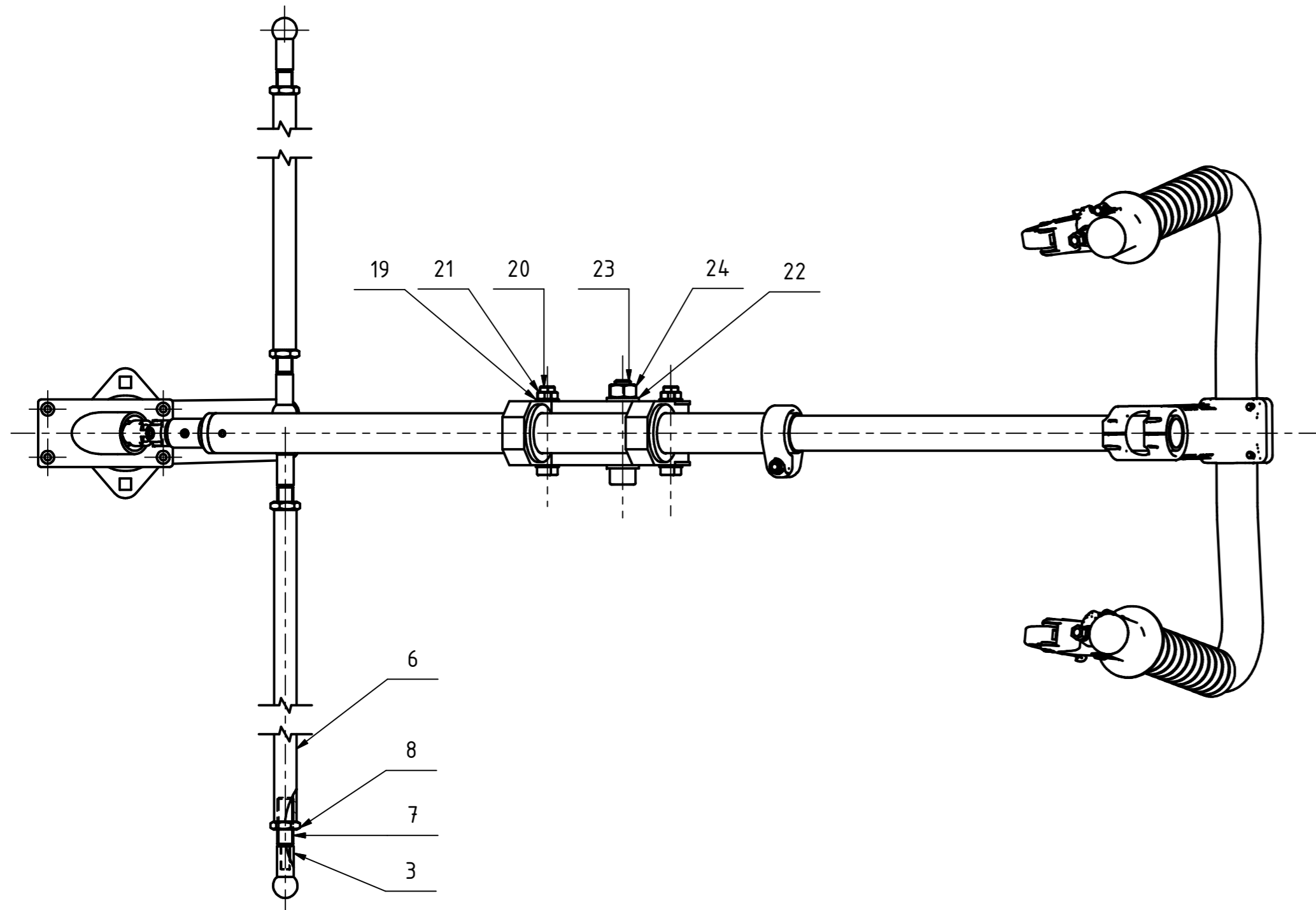
17	1	ISO 7089 - 16 - 140 HV	Ploché podložky	Nerezová ocel
16	2	ISO 7089 - 10 - 140 HV	Ploché podložky	Nerezová ocel
15	2	ISO 4762 - M6 x 16	Šroub s vnitřním šestihranem	Ocel nerezová, 440C
14	3	Mädler 63661000	Gul'ový čap ,CS, veľkosť 16, závit M10, pravý, pozink. ocel'	ocel'
13	2	ISO 4036 - M6	Šestihranné matice nízke	Ocel nerezová
12	3	ISO 4762 - M6 x 30	Šroub vnitřním šestihranem	Ocel nerezová,
11	1	DP-PT-05	Distančná podložka pák riadenia	Hliník 6061
10	1	DP-PT-04	Páka riadenie	Hliník 6061
9	1	ISO 4161 - M16	Šestihranné matice s nákrúžkem	Nerezová ocel
8	2	ISO 4036 - M10	Šestihranné matice nízke	Ocel nerezová, 440C
7	1	DP-PT-03	Brzdový adaptér	Hliník 6061
6	1	ISO 4762 - M10 x 35	Šroub s vnitřním šestihranem	Ocel nerezová, 440C
5	1	Dp-PT-02	Koncovka náboja	Hliník 6061
4	1	DP-PT-01	Dutá osa 20mm osa	Ocel
3	1	BR-M820	Brzdová strmeň Shimano	Hliník 6061
2	1	SMRT67-L 203mm	Brzdový kotúč Shimano	Hliník 6061
1	1	HB-M820 32H	Predný náboj Shimano pre 20mm pevnú osu	Hliník 6061
POZICE	KS	ČÍSLO SOUČÁSTI	POPIS	MATERIÁL

KUSOVNÍK				
Struktura povrchu:	Hrany:	Měřítko	Přesnost	ISO2768-MK
		1:2	Tolerování	ISO8015
			Promítání	
Materiál	Polotovary	Hmotnost	CHRÁNĚNO PODLE ISO 16016	
		1,26 kg		
Druh dokumentu		Název		
VÝKRES ZOSTAVY		Podzostava tehlice predná		
Kreslil		Číslo dokumentu		
DÁVID LOPUŠEK		DP-3-A3		
Schválil		Datum vydání		
		29.5.2014		
Elektro-Technik.s.r.o		List 3/8		

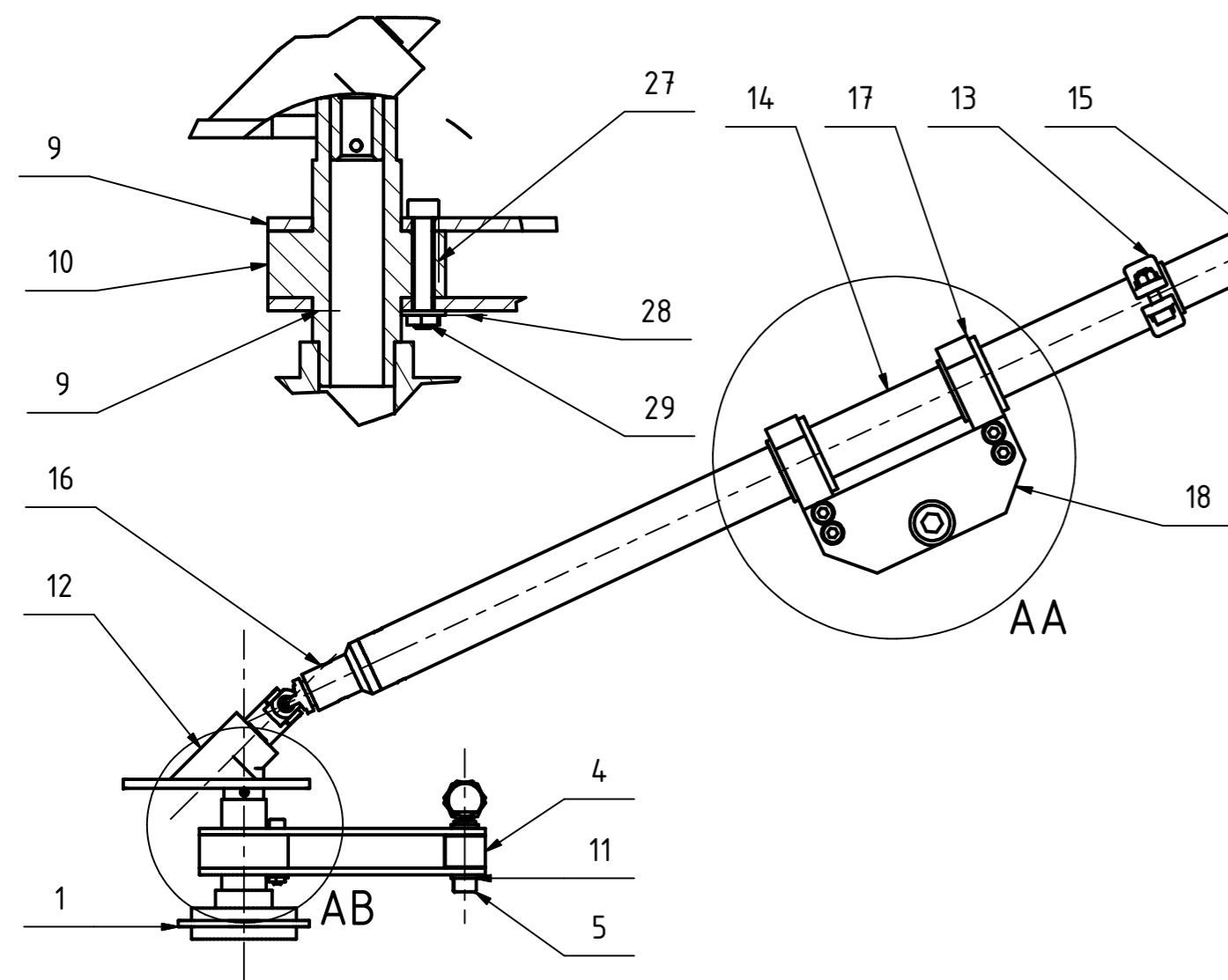


28	12	JIS B 1176 - M3 x 5	Šroub s vřtčovou hlavou	Ocel, měkká
27	1	Turnigy CA 120-70	Elektromotor	
26	1	DP-PR-01	stěna prevodovky	Hliník 6061
25	1	DP-PR-02	oska prevodovky	Ocel
24	1	Mädler 16434800	T remenica, profil T10, 48z	Hliník 6061
23	1	DP-PR-03	Stěna prevodovky profil'ahlá	Hliník 6061
22	4	DP-PR-04	Distancná rozpera prevodovky	Hliník 6061
21	8	ISO 7091 - ST 8 - 100 HV	Plochě podločky	Ocel
20	4	ISO 4161 - M8	Šestihřanně matice s nákr'uzkem	Nerezová ocel
19	12	ISO 7091 - ST 6 - 100 HV	Plochě podločky	Ocel
18	4	ISO 4762 - M6 x 25	Šroub s vřtčovou hlavou s vnitřním šestihřanem	Ocel nerezová, 440C
17	4	ISO 4161 - M6	Šestihřanně matice s nákr'uzkem	Nerezová ocel
16	1	Mädler 10581118	Ozubeně koleso KRF, 08 B-1, rozř. 1/2x5/16", 11z, B 18H7	Ocel
15	1	DIN 471 - 16 x 1	Pružný pojistný krouček	Ocel, měkká
14	1	DIN 6885 - A 6 x 6 x 22	Těsně pero	Ocel, měkká
13	1	DIN 6885 - A 5 x 5 x 28	Těsně pero	Ocel, měkká
12	1	DIN 625 SKF - SKF 6003	Kuličková ložíška jednořadá	Ocel, měkká
11	1	DIN 625 SKF - SKF 6300	Kuličková ložíška jednořadá	Ocel, měkká
10	1	DIN 625 SKF - SKF 6201	Kuličková ložíška jednořadá	Ocel, měkká
9	1	DIN 471 - 12 x 1	Pružný pojistný krouček	Ocel
8	1	DIN 471 - 10 x 1	Pružný pojistný krouček	Ocel
7	3	DP-PR-05	Vonkajší kryt ložíška	Hliník 6061
6	1	ISO 4027 - M4 x 5	Stavěcí šrouby s vnitřním šestihřanem	Ocel, měkká
5	1	ISO 4027 - M4 x 8	Stavěcí šrouby s vnitřním šestihřanem	Ocel, měkká
4	4	DIN 961 - M8 x 95	Šestihřanný šroub	Ocel, měkká
3	1	DP-PR-06	Držíak HALL snímačov	Hliník 6061
2	2	DP-PR-07	Distancný stłpík	Hliník 6061
1	1	DP-PR-08	Konzola HALL snímačov	Hliník 6061
POZICE	KS	ČÍSLO SOUČÁSTI	POPIS	MATERIÁL

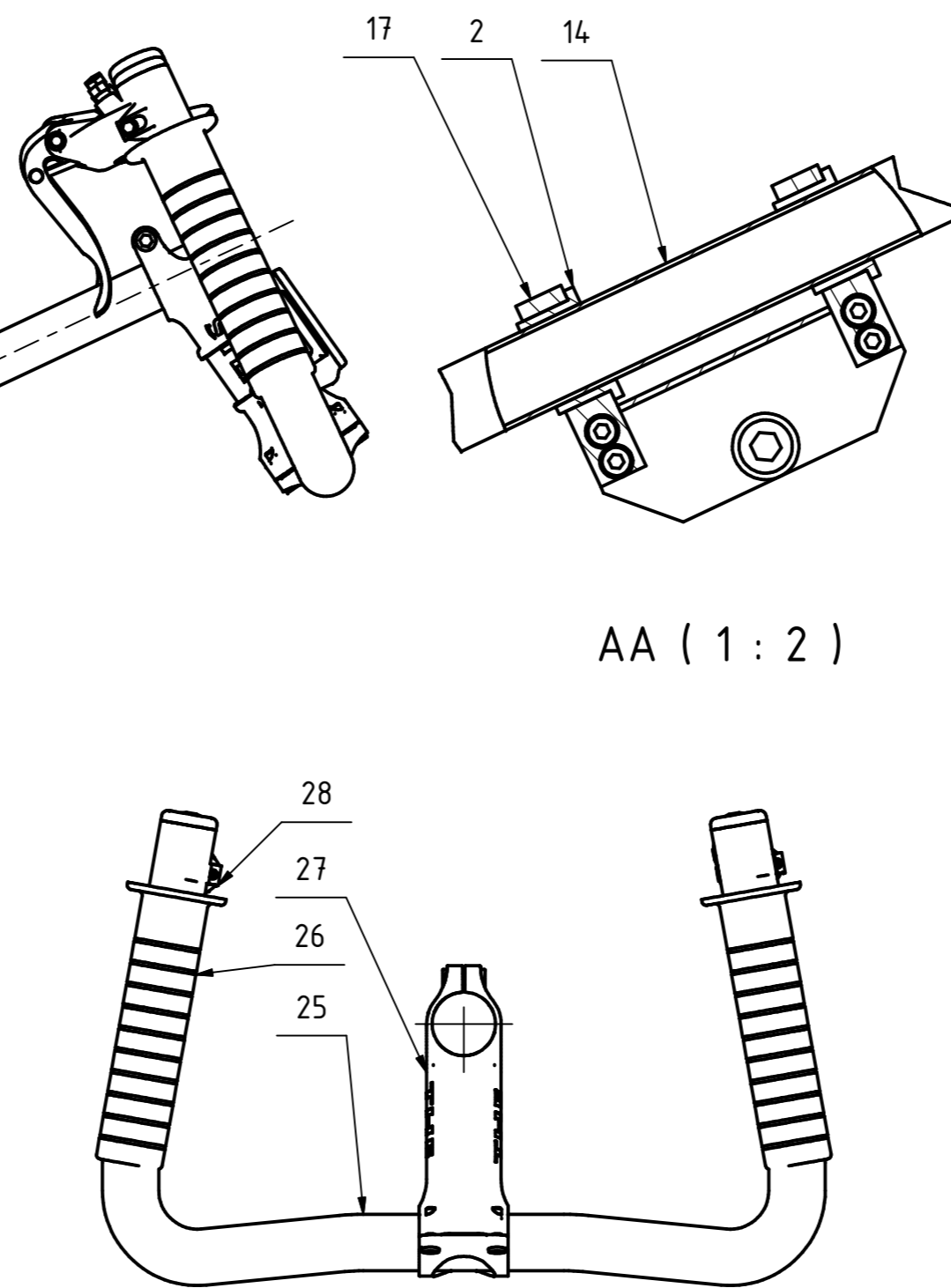
KUSOVNÍK				
Struktura povrchu:	Hrany:	Měřít'ko	Přesnost	ISO2768-MK
		2:1	Tolerování	ISO8015
			Promítání	
Materiál	Polotovár	Hmotnost	N/A kg	CHRÁNĚNO PODLE ISO 16016
	Druh dokumentu	VÝKRES ZOSTAVY	Název	Podzostava prevodovky
	Křeslil	DÁVID LOPIUŠEK	Číslo dokumentu	
	Schválil			
Elektro-Technik.s.r.o	Datum vydání	29.5.2014	DP-5-A3	List 5/8



AB ( 2 : 3 )

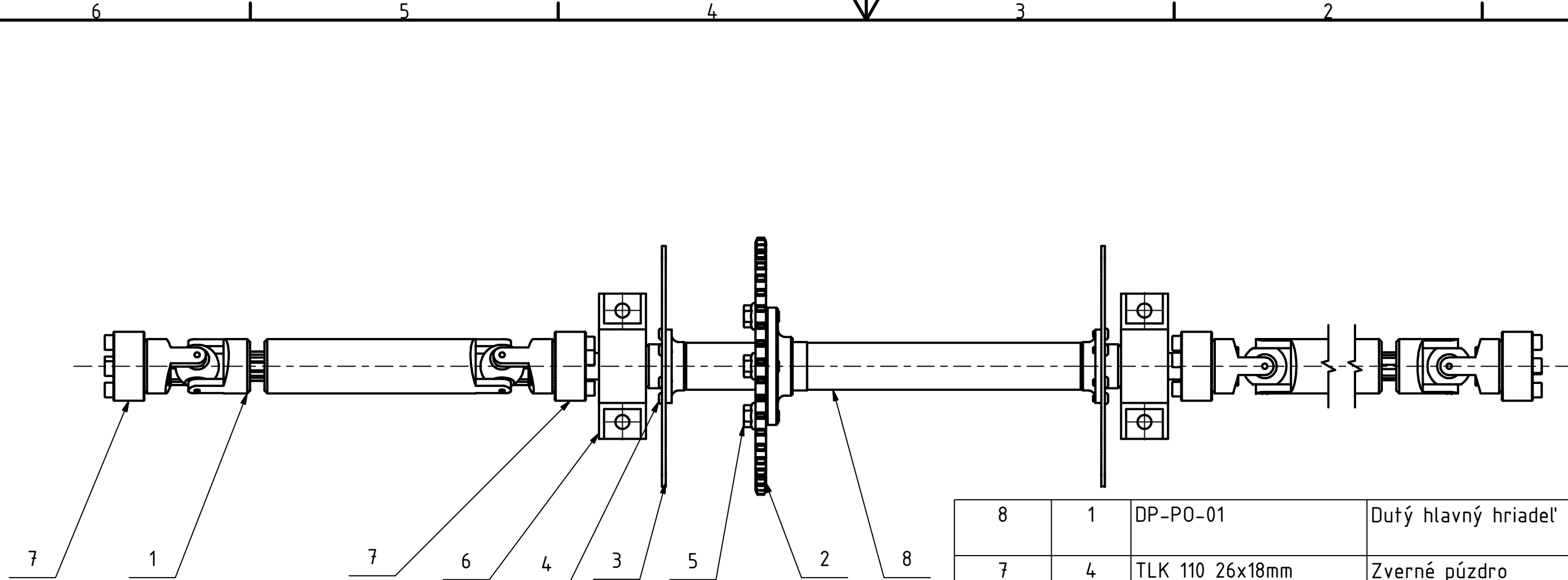


AA ( 1 : 2 )



28	2	BR-M820-B-L	Brzdová páčka Shimano	Všeobecné
27	1		Predstavec	Hliník 6061
26	2		Gripy riadítok	Guma
25	1		Riadítka	Hliník 6061
24	1	ISO 4032 - M10	Šestihhranné matice,	Ocel nerezová
23	1	ISO 4762 - M10 x 55	Šroub s vřlcovou hlavou s vnitřním šestihranem	Ocel nerezová
22	2	ISO 7091 - ST 10 - 100 HV	Ploché podložky - normální série	Ocel
21	4	ISO 4032 - M5	Šestihhranné matice	Ocel nerezová
20	4	ISO 4762 - M5 x 50	Šroub s vřlcovou hlavou s vnitřním šestihranem	Ocel nerezová
19	8	ISO 7091 - ST 5 - 100 HV	Ploché podložky - normální série	Ocel
18	1	DP-RN-10	Držiak uloženia riadenia	Všeobecné
17	2	DP-RN-09	Domček uloženia trubky riadenia	Všeobecné
16	1	DP-RN-08	Koncovka trubky riadenia	Všeobecné
15	1	DP-RN-07	Trubka riadenia teleskopická	Všeobecné
14	1	DP-RN-06	Trubka riadenie hlavná	Všeobecné
13	1		Zverný krúžok	Všeobecné
12	1		Domček uhlového kľbu riadenia	Všeobecné
11	4	ISO 8738 - 6	Ploché podložky pro závěsové čepy	Ocel
10	1	DP-RN-05	Osa riadenia	Hliník 6061
9	2	DP-RN-04	Hlavná páka riadenia	Hliník 6061
8	4	ISO 4035 - M10	Šestihhranné matice nízké se zkosením	Ocel nerezová
7	4	DP-RN-03	Zřvitový šteřt	Ocel
6	2	DP-RN-02	Trubka tiahla riadenia	Hliník 6061
5	3	ISO 4762 - M6 x 10	Šroub s vřlcovou hlavou s vnitřním šestihranem	Ocel nerezová, 440C
4	4	DP-RN-01	Distancná podložka pák riadenia	Hliník 6061
3	13	Mädler 6364-0800	Uhlový kľb ,C, veľkosť 13, závit M8, pravý, pozink.	Ocel'
2	16	Mädler 62384-100	Prírubové púzdra BBP, B 25mm, Ø 32mm	PA6
1	19	Mädler 62651-700	Prírubový ložiskový domček BPFL, B 17mm, 2 dielny	Ocel'

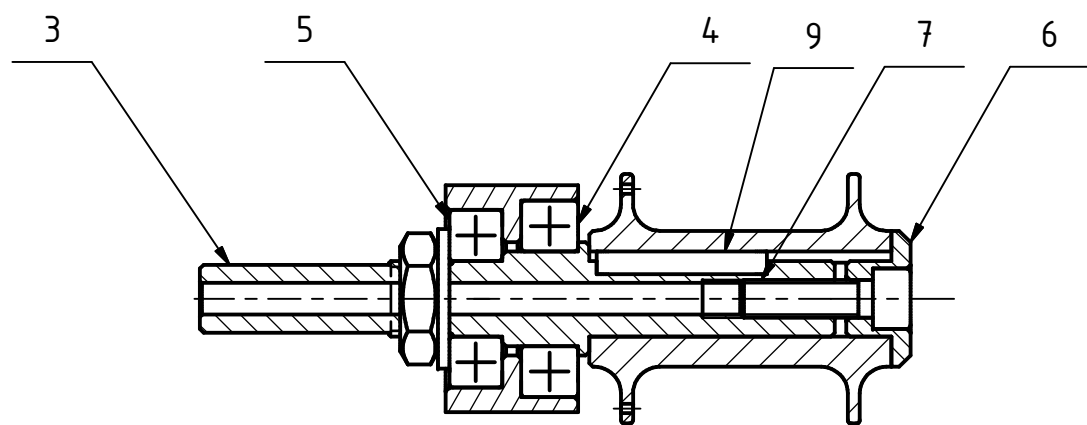
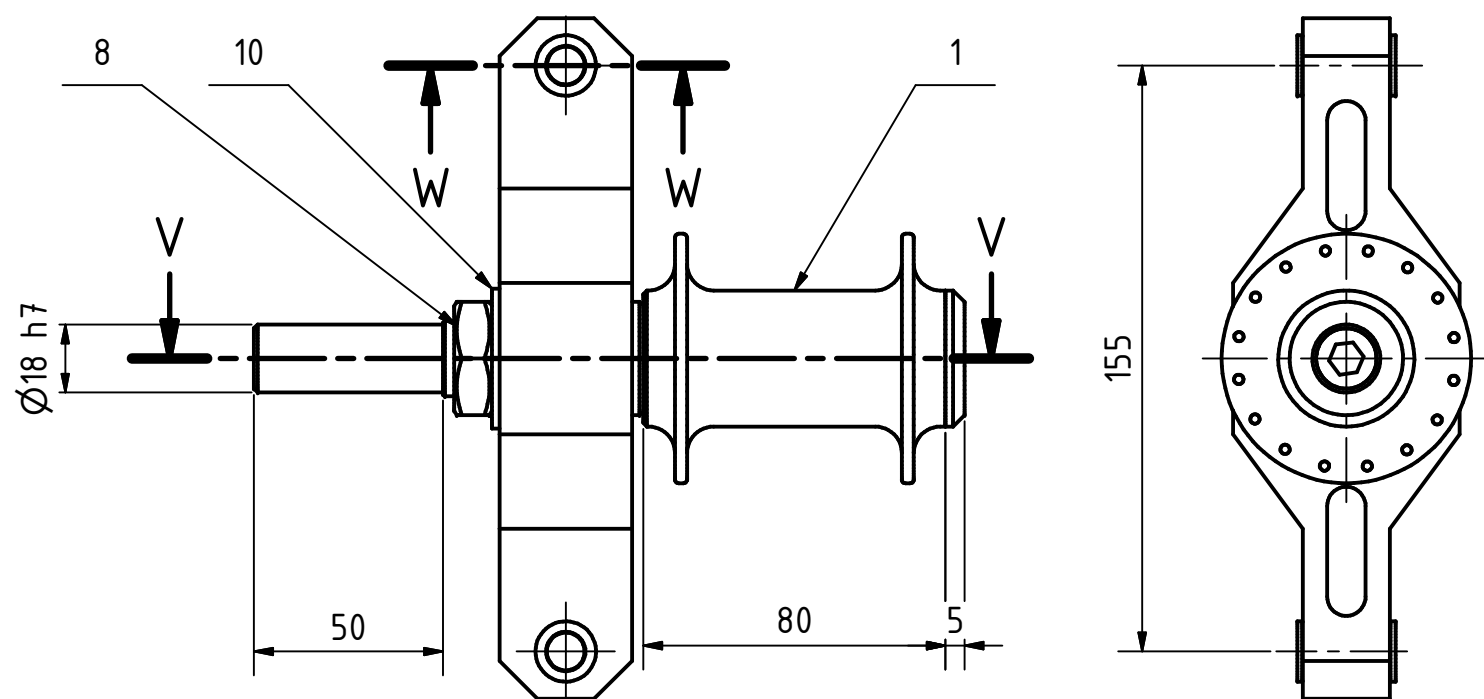
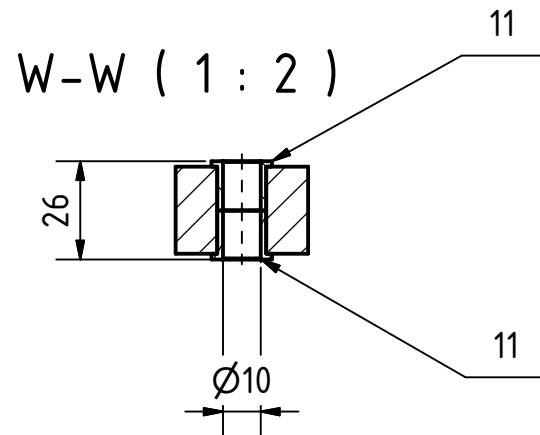
POZICE KS	ČÍSLO SOUČÁSTI	POPIS	MATERIÁL
<b>KUSOVNÍK</b>			
Struktura povrchu:		Hrany:	Měřitko 1:3
			Přesnost ISO2768-MK
			Tolerování ISO8015
			Promítání
Materiál		Polotovary	Hmotnost N/A kg
		Druh dokumentu	CHRÁNĚNO PODLE ISO 16016
		VÝKRES ZOSTAVY	Název
		Kreslil	Zostava riadenia
		DĀVID LOPIUŠEK	Číslo dokumentu
		Schválil	DP-7-A2
Elektro-Technik.s.r.o		Datum vydání	29.5.2014
			List /



8	1	DP-PO-01	Dutý hlavný hriadel'	ocel'
7	4	TLK 110 26x18mm	Zverné púzdro	Ocel'
6	2	Mädler 62522000	Ložiskový domček BPP 20mm	Ocel
5	4	DIN 6921 - M8 x 16	Šroub se šestihrannou hlavou	Ocel, mäkká
4	12	ANSI B18.3.4M - M4 x 0.7 x 4	Kovaný šroub s púlkulovou hlavou	Ocel, mäkká
3	2	SM-RT66-S 160mm	Brzdový rotor Shimano	Ocel nerez
2	1	420-42Z	Reťazová rozeta	Ocel' C49
1	2	Typ G 2GA2	Výsuvný kĺbový hriadel'	Ocel' C49
POZICE	KS	ČÍSLO SOUČÁSTI	POPIS	MATERIÁL

#### KUSOVNÍK

Struktúra povrchu:	Hrany:	Měřítko	Přesnost	ISO2768-MK
		1:3	Tolerování	ISO8015
			Promítání	
Materiál	Polotovary	Hmotnost	N/A kg	CHRÁNĚNO PODLE ISO 16016
	Druh dokumentu	VÝKRES ZOSTAVY	Název	POHONNÁ OSA
	Kreslil	DÁVID LOPUŠEK	Číslo dokumentu	
	Schválil			
	Datum vydání	29.5.2014		
Elektro-Technik.s.r.o			DP-6-A3	List 6/8



V-V ( 1 : 2 )

11	4	Mädler 62351800	Prírubové púzdra, V, B 10mm, Ø 13mm, spekaný bronz	Bronz
10	1	DIN 126 - 22	Podložky pro šrouby se šestihrannou hlavou a matice	Ocel, měkká
9	1	DIN 6885 - A 6 x 6 x 45	Těsné pero	Ocel, měkká
8	2	ISO 4035 - M20	Šestihranné matice nízké se zkosením - Výrobní třída A a B	Ocel nerezová, 440C
7	2	ISO 4762 - M10 x 35	Šroub s válcovou hlavou s vnitřním šestihranem	Ocel nerezová, 440C
6	1	DP-ZT-04	Koncovka zadného náboja	Hliník 6061
5	1	DIN 625 SKF - SKF 6204	Kuličková ložiska jednořadá	Ocel, měkká
4	1	DIN 625 SKF - SKF 6205	Kuličková ložiska jednořadá	Ocel, měkká
3	1	DP-ZT-03	Hnacia hriadel' zadného kola	Ocel
2	1	DP-ZT-02	Zadná tehlica	Hliník 6061
1	1	DP-ZT-01	Náboj zadného kola	Hliník 6061
POZICE	KS	ČÍSLO SOUČÁSTI	POPIS	MATERIÁL

KUSOVNÍK

Struktúra povrchu:	Hrany:	Měřítko	Přesnost	ISO2768-MK
		1:2	Tolerování	ISO8015
			Promítání	
Materiál	Polotovár	Hmotnosť	1,36 kg	CHRÁNĚNO PODLE ISO 16016
	Druh dokumentu	VÝKRES ZOSTAVY	Název	ZOSTAVA TEHLICE zadná
	Kreslil	DÁVID LOPUŠEK	Číslo dokumentu	DP-4-A3
	Schválil			
	Datum vydání	29.5.2014		