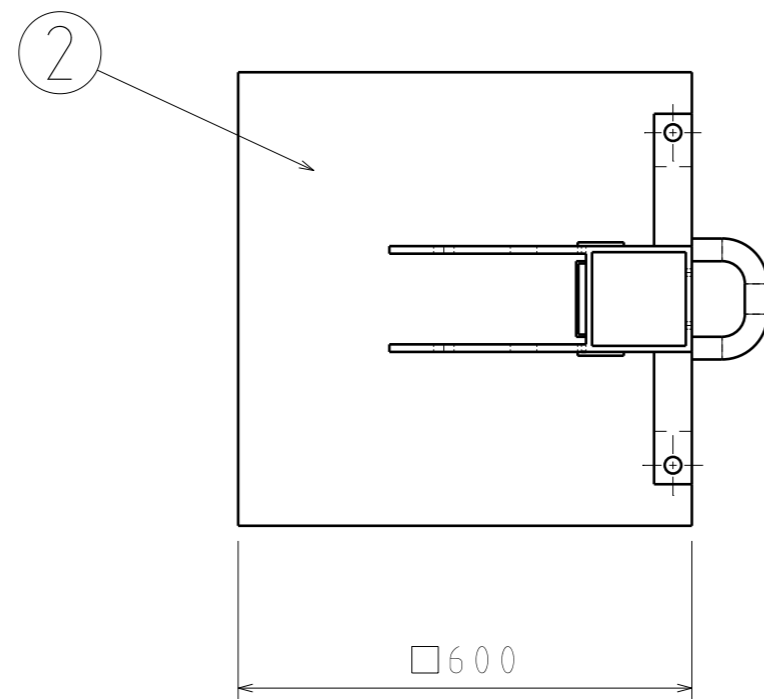
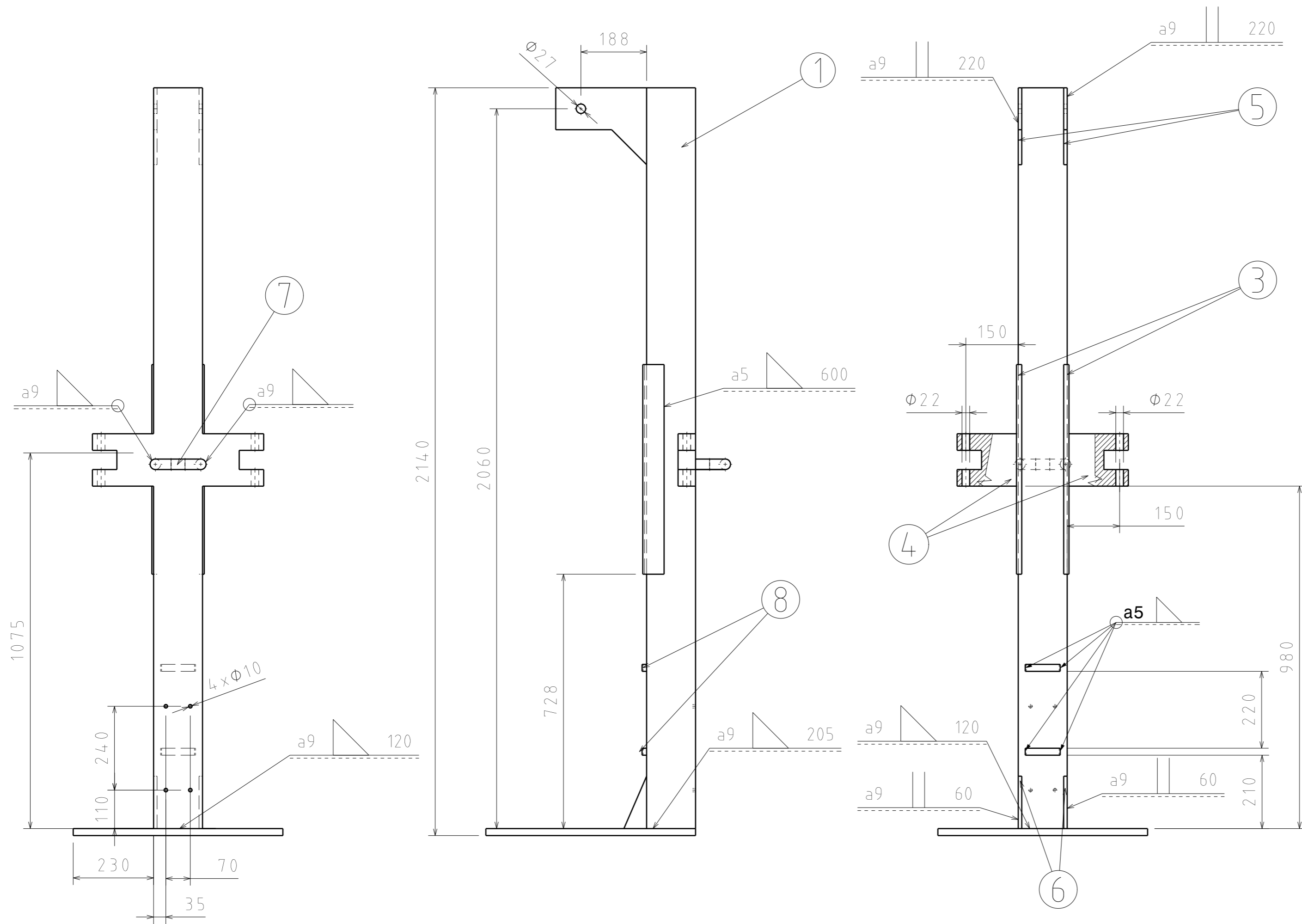


11	KOMPAKTNÍ NÁPAJECÍ MODUL	KE SERIES 14	1	4
10	KOLO	PDR400x100-025 HL.74 4PR	2	3
9	HADICE ODPADNÍ	2SN	1,5	1,4
8	HADICE PŘÍVODNÍ	2SN	1,8	1,8
7	PŘÍMŮČARÝ HYDROMOTOR	ZS2T	1	9
6	POJISTNÝ TRÁMĚNOVÝ KOUZEK 19	ČSN 02 2929.00	4	0,001
5	ŠTÍPACÍ HROT	BAC - 12 - 06	1	1
4	ČEP RAMENA	BAC - 12 - 05	2	0,1
3	ČEP HYDRAULICKÝ	BAC - 12 - 04	1	0,1
2	RAMENO	BAC - 12 - 03	2	6
1	RAM	BAC - 12 - 02	1	84
Číslo položky	Název - označení	Výkres - norma	Množ.	Hmot.
	Polotovary	Materiál	J	

				Promítání  Hmotnost 120 kg	
VYSOKÉ UČENÍ TECHNICKÉ V BRNĚ					
FAKULTA STROJNÍHO INŽENÝRSTVÍ					
				Název VÝKRES SESTAVENÍ	
Návrhl	J. STUČLÍK	Poznámka	1:10		
Podpis					
Technolog					
Schválil		Starý výkres		Číslo výkresu BAC - 12 - 01	
Podpis		Kusovník			
Datum	5. 5. 2012	Č. sestavy		Listů 1	List 1



8	ZÁMKY	BAC - 12 - 02-8	2	0,1
7	MADLO	BAC - 12 - 02-7	1	1
6	ŽEBRO DOLNÍ	BAC - 12 - 02-6	2	0,5
5	ŽEBRO HORNÍ	BAC - 12 - 02-5	2	0,5
4	KLOUBY	BAC - 12 - 02-4	2	1
3	BOČNICE	BAC - 12 - 02-3	2	1,5
2	DESKA	BAC - 12 - 02-2	1	5
1	RÁM	BAC - 12 - 02-1	1	71
Číslo položky	Název - označení	Výkres - norma	Množ.	Hmot.
	Polotovary	Materiál	J	

Primitání				Hmotnost 84 kg	
VYSOKÉ UCENÍ TECHNICKÉ V BRNĚ					
FAKULTA STROJNÍHO INŽENÝRSTVÍ					
Změna	Datum	Index	Podpis	Název	
Navrh J. STUČLÍK	Poznámka	Měřítko	1:10	RÁM	
Podpis	Starý výkres	Číslo výkresu BAC 12 02		Listů 1	
Technolog	Kusovník	Č. sestavy BAC - 12 - 01		List 1	
Schwäb il	Datum 5. 5. 2012				