



VYSOKÉ UČENÍ TECHNICKÉ V BRNĚ

BRNO UNIVERSITY OF TECHNOLOGY

FAKULTA STROJNÍHO INŽENÝRSTVÍ

FACULTY OF MECHANICAL ENGINEERING

ÚSTAV KONSTRUOVÁNÍ

INSTITUTE OF MACHINE AND INDUSTRIAL DESIGN

TUHOST VALIVÝCH LOŽISEK

ROLLING BEARING STIFFNESS

BAKALÁŘSKÁ PRÁCE

BACHELOR'S THESIS

AUTOR PRÁCE

AUTHOR

Jakub Krišpín

VEDOUCÍ PRÁCE

SUPERVISOR

Ing. David Košťál, Ph.D.

BRNO 2022

Zadání bakalářské práce

Ústav: Ústav konstruování
Student: **Jakub Krišpín**
Studijní program: Strojírenství
Studijní obor: Základy strojírenství
Vedoucí práce: **Ing. David Košťál, Ph.D.**
Akademický rok: 2021/22

Ředitel ústavu Vám v souladu se zákonem č.111/1998 o vysokých školách a se Studijním a zkušebním řádem VUT v Brně určuje následující téma bakalářské práce:

Tuhost valivých ložisek

Stručná charakteristika problematiky úkolu:

Tuhost ložisek a jejich uložení je parametr, se kterým se setkává každý konstruktér, který chce ložiska správně navrhnout a používat. Tuhost je ovšem závislá na velkém množství vstupních parametrů a její výpočet je komplexní problém, který je nutné zvažovat vždy pro navrhovanou konstrukci. Pro tyto potřeby existují analyticko–numerické softwary, které dokáží tuhost ložisek v různých konfiguracích vypočítat.

Typ práce: vývojová – konstrukční

Cíle bakalářské práce:

Hlavním cílem práce je porovnat experimentální a teoretické hodnoty tuhosti pro modelový případ uložení hřídele v ložiscích.

Dílčí cíle bakalářské práce:

- návrh modelové konfigurace uložení hřídele ve dvou ložiscích, výroba a sestavení,
- výpočet tuhosti modelové konfigurace v softwaru MESYS (poskytne ÚK),
- analýza tuhosti reálné konfigurace – experiment,
- měření a porovnání hodnot, zhodnocení výsledků.

Požadované výstupy: průvodní zpráva, výkres sestavení.

Rozsah práce: cca 27 000 znaků (15 – 20 stran textu bez obrázků).

Časový plán, struktura práce a šablona průvodní zprávy jsou závazné:

<http://www.ustavkonstruovani.cz/texty/bakalarske-studium-ukonceni/>

Seznam doporučené literatury:

SHIGLEY, Joseph Edward, Charles R. MISCHKE a Richard G. BUDYNAS, VLK, Miloš, ed. Konstruování strojních součástí. Přeložil Martin HARTL. V Brně: VUTIUM, 2010. Překlady vysokoškolských učebnic. ISBN 978-80-214-2629-0.

Termín odevzdání bakalářské práce je stanoven časovým plánem akademického roku 2021/22

V Brně, dne

L. S.

prof. Ing. Martin Hartl, Ph.D.
ředitel ústavu

doc. Ing. Jaroslav Katolický, Ph.D.
děkan fakulty

ABSTRAKT

Předložená bakalářská práce se zabývá tuhostí modelové konfigurace hřídele uložené letmo ve dvou jednořadých radiálních kuličkových ložiscích. V úvodu se práce věnuje valivým ložiskům a parametrům ovlivňující jejich tuhost. Poté je navržena modelová sestava a proveden výpočet její tuhosti v softwaru MESYS. Dále je na této sestavě provedeno experimentální měření tuhosti, která se zjišťuje měřením deformace hřídele při daném zatížení. Hodnoty jsou vzájemně porovnány a jsou určena citlivá místa ve výpočtu. Výsledky práce vedou zejména k určení velikosti vlivu jednotlivých parametrů na změnu tuhosti a ověření funkčnosti softwaru MESYS.

KLÍČOVÁ SLOVA

tuhost, valivé ložisko, software MESYS

ABSTRACT

Given bachelor thesis deals with stiffness of model shaft configuration which is mounted overhung in two single row radial ball bearings. Initial part of the thesis is focused on roller bearings and parameters affecting their stiffness. Then a model assembly is designed. The stiffness calculation of the assembly is performed by MESYS software. Subsequently, an experimental stiffness measurement is performed. Stiffness is determined by measuring the deformation of the shaft at the given load. Values are compared with each other and the sensitive points in the calculation are determined. The results of the thesis mainly lead to determination of the magnitude of the influence of individual parameters on the change in stiffness. The functionality of the MESYS software was verified.

KEYWORDS

stiffness, roller bearing, software MESYS

BIBLIOGRAFICKÁ CITACE

KRIŠPÍN, Jakub. *Tuhost valivých ložisek*. Brno, 2022, 51 s. Vysoké učení technické v Brně, Fakulta strojního inženýrství, Ústav konstruování. Vedoucí bakalářské práce Ing. David Košťál, Ph.D.

PODĚKOVÁNÍ

Na tomto místě bych chtěl poděkovat vedoucímu práce Ing. Davidu Košťálovi, Ph.D. za odborné vedení, cenné rady a ochotu během vypracování této práce. Dále bych chtěl poděkovat přátelům a rodině za podporu během celého studia.

PROHLÁŠENÍ AUTORA O PŮVODNOSTI PRÁCE

Prohlašuji, že bakalářskou práci jsem vypracoval samostatně, pod odborným vedením Ing. Davida Košťála, Ph.D. Současně prohlašuji, že všechny zdroje obrazových a textových informací, ze kterých jsem čerpal, jsou řádně citovány v seznamu použitých zdrojů.

.....

Podpis autora

OBSAH

1	ÚVOD	13
2	PŘEHLED SOUČASNÉHO STAVU POZNÁNÍ	14
2.1	Valivá ložiska	14
2.1.1	Druhy valivých ložisek	15
2.2	Tuhost valivých ložisek	16
2.2.1	Vliv konstrukce ložiska	17
2.2.2	Vliv materiálu	17
2.2.3	Vnitřní vůle	18
2.2.4	Předpětí	19
2.2.5	Pracovní podmínky	20
2.3	Tuhost systému	20
2.4	Software MESYS	21
3	ANALÝZA PROBLÉMU A CÍL PRÁCE	23
3.1	Analýza problému	23
3.2	Cíl práce	23
4	KONCEPČNÍ ŘEŠENÍ	24
4.1	První koncepční návrh	24
4.2	Druhý koncepční návrh	25
4.3	Vyvození zatížení	25
5	KONSTRUKČNÍ ŘEŠENÍ	27
5.1	Výsledné konstrukční řešení	27
5.2	Použité ložisko	28
5.3	Vlastnosti materiálů	29
5.4	Výpočet tuhosti v softwaru	29
5.4.1	Nastavení geometrie	29
5.4.2	Nastavení systému	30
5.4.3	Zatížení	31
5.5	Průběh experimentu	33

5.6	Výsledky	34
6	DISKUZE	37
6.1	Vliv modulu pružnosti	37
6.2	Vliv předpětí	38
6.3	Vliv vnitřní vůle	39
6.4	Vliv uložení	40
6.5	Zhodnocení	41
7	ZÁVĚR	43
8	SEZNAM POUŽITÝCH ZDROJŮ	44
9	SEZNAM POUŽITÝCH ZKRATEK, SYMBOLŮ A VELIČIN	47
10	SEZNAM OBRÁZKŮ A GRAFŮ	48
11	SEZNAM TABULEK	49
12	SEZNAM PŘÍLOH	50

1 ÚVOD

Ložiska jsou nedílnou součástí takřka všech strojů, které konají rotační pohyb. Tuhost ložisek a jejich uložení je parametr, jenž musí řešit každý konstruktér navrhující takový stroj. Veškeré rotující součásti musí být uchyceny do rámu stroje, což zajišťují ložiska. Na valivá ložiska a jejich uložení je kladeno mnoho požadavků z hlediska únosnosti, spolehlivosti a životnosti. Jedním z těchto nároků je tuhost, jenž hraje velkou roli např. ve výsledné přesnosti stroje nebo jeho hlučnosti. Snaha docílit vysoké tuhosti uložení je zejména u měřicí techniky, přesných obráběcích strojů, rotorů letadel, uložení náprav atd.

Tuhost lze popsat jako veličinu, která udává míru změny charakteristického rozměru tělesa nebo soustavy těles ve vztahu k velikosti působící síly. O tuhosti mluvíme jen v oblasti pružných deformací. Tím pádem lze také říci, že tuhost stanovuje odolnost tělesa proti pružné deformaci. Tuhost je velice komplexní problém a je závislá na mnoha parametrech, ať už je to např. teplota nebo materiál ložiska. V důsledku toho se musí řešit pro každé uložení zvlášť. Díky tomu existují analyticko-numerické softwary, které jsou schopny tuhost vypočítat.

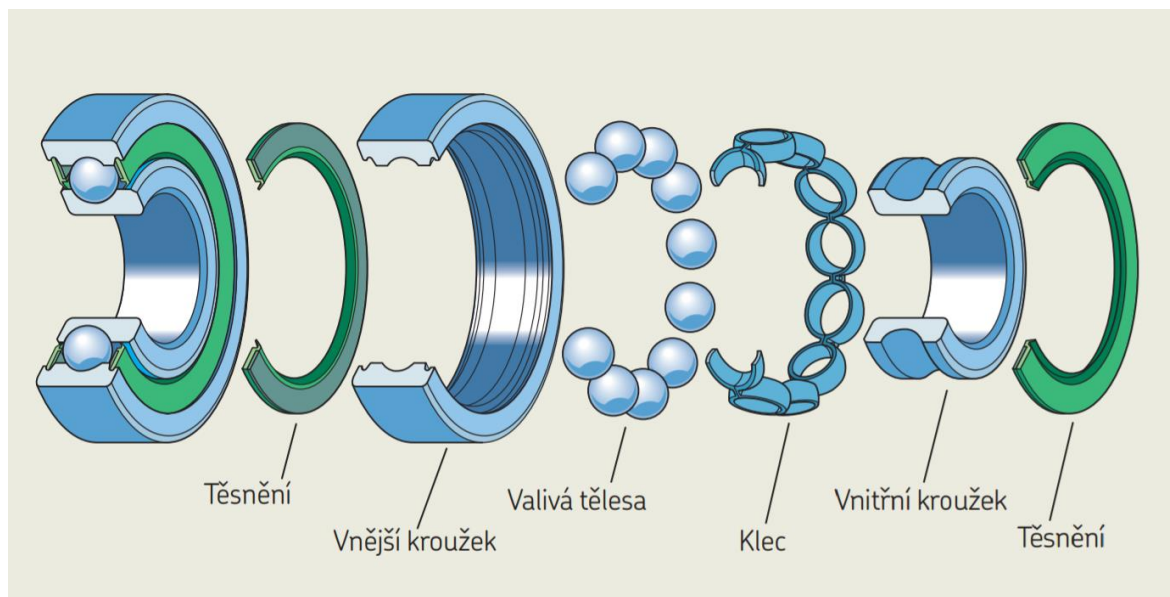
Bakalářská práce nejprve uvádí přehled valivých ložisek a jejich parametrů ovlivňující tuhost. Poté se věnuje návrhu modelové konfigurace, které je následně analyzována tuhost. Je proveden teoretický výpočet tuhosti v softwaru MESYS. Dále je provedeno experimentální měření tuhosti. Poté jsou vypočítané a naměřené hodnoty porovnány a je zhodnocen vliv jednotlivých parametrů na změnu tuhosti.

2 PŘEHLED SOUČASNÉHO STAVU POZNÁNÍ

2.1 Valivá ložiska

Účelem valivých ložisek je uchycení strojní součásti, u které se vyžaduje rotační pohyb. Dále slouží k přenosu zatížení a ke snížení tření mezi vzájemně se pohybujícími komponentami stroje. Přenos zatížení ve valivém ložisku probíhá prostřednictvím valivých těles. Při odvalování těchto těles dochází ke tření, ovšem toto tření je velmi malé ve srovnání s klznými ložisky [1]. Důležité pro správný chod valivého ložiska je mazání, které je v dnešní době převážně zastoupeno plastickými mazivy.

Valivá ložiska se skládají čtyř hlavních částí, jimiž jsou vnější a vnitřní kroužek, valivá tělesa (elementy) a klec. Vnitřní kroužek je zpravidla nasazen na hřídel, se kterou rotuje. Vnější kroužek je vsazen do rámu stroje. Mezi kroužky se odvalují valivé elementy vsazené do klece. Klec slouží k oddělování valivých elementů a jejich vedení v ložisku. Pokud by docházelo k jejich dotyku, způsobovalo by to zvýšení tření, ovšem u některých typů ložisek může klec zcela chybět [1]. Ložisko může mít po stranách kryt nebo těsnění, které zabraňuje úniku maziva a vnikání nečistot.



Obr. 2-1 Díly valivého ložiska [4]

2.1.1 Druhy valivých ložisek

Valivá ložiska lze dělit podle směru působení zatížení, které přenáší. Axiální ložiska přenáší zatížení působící ve směru rovnoběžném na osu rotace, zatímco radiální ložiska přenáší zatížení působící kolmo na tuto osu. Některá ložiska se označují jako kombinovaná, protože dokáží přenášet zatížení v obou směrech. Nelze ovšem říci, že radiální ložisko přenáší pouze radiální zatížení. Většina radiálních ložisek dokáže do určité míry přenést i axiální síly, ale dominantním zatížením zůstává radiální. Stejně tak axiální ložiska mohou přenášet nižší radiální zatížení. Tato práce se bud dále zabývat pouze radiálními ložisky.

Dále lze rozdělit valivá ložiska do dvou hlavních skupin dle toho, jestli je styk valivých těles s vnějším a vnitřním kroužkem bodový nebo čárový. Typickým ložiskem s tělesem s bodovým stykem je kuličkové ložisko, naopak čárový styk mají např. ložiska válečková nebo kuželíková.

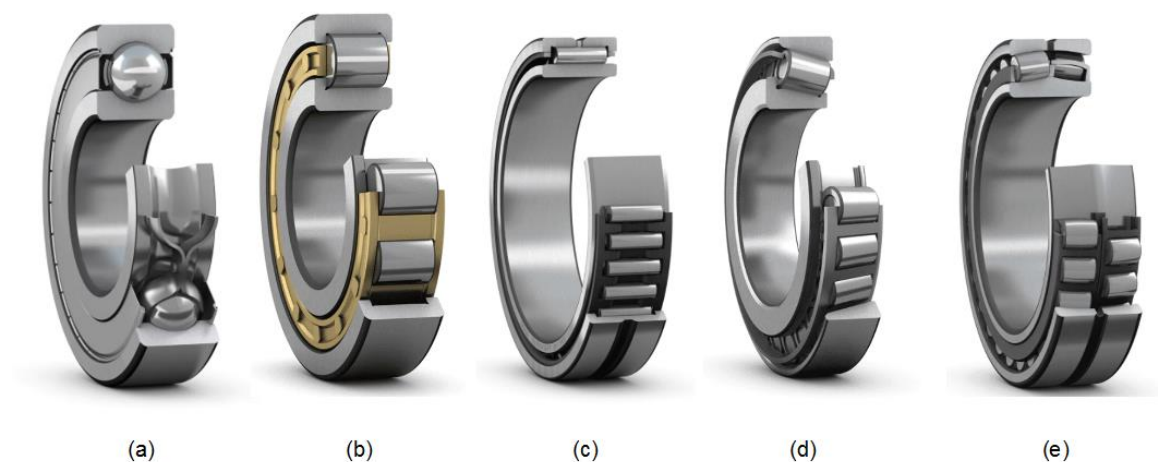
Kuličková ložiska (Obr. 2-2 a) jsou nejběžnějším druhem valivých ložisek. Radiální ložisko relativně dobře snáší i axiální zatížení. Valivými elementy jsou zde již podle názvu kuličky, které jsou vsazeny do klece, pro zachování jejich optimálního rozestupu, a pohybují se v drážkách mezi vnitřním a vnějším kroužkem. Tyto drážky mají konformitu od 51,5 % do 53 % průměru kuličky [2]. Toto zakřivení drážek je optimální, protože vyšší konformita by způsobila vyšší tření, naopak nižší konformita by snížila únavovou životnost ložiska, protože by se zvýšilo napětí v ložisku. Kontaktní plocha mezi kuličkou a drážkou v kroužku je velmi malá, což umožňuje hladký pohyb kuliček, ale kvůli malé ploše může snadno dojít k přetížení kuličky a následné deformaci ložiska. Proto tato ložiska nachází uplatnění především v aplikacích s nižším zatížením. [3]. Pro zlepšení některých vlastností mohou být kuličková ložiska různě modifikována:

- s hlubokou drážkou
- s plnicí drážkou
- s kosoúhlým stykem
- s krytem
- dvouřadé
- naklápěcí [1].

Do skupiny ložisek s čárovým stykem se řadí mnoho druhů ložisek. Obecně lze říci, že čárový styk dovoluje aplikovat na ložisko vyšší zatížení než na ložisko s bodovým stykem, z důvodu větší stykové plochy. Patří sem ložiska (Obr. 2-2 b–e):

- válečková
- jehlová
- kuželíková
- soudečková

Válečková ložiska dokáží přenést vysoké radiální zatížení, ale obvyklá konstrukce nedovoluje přenos axiálních sil. Tato ložiska se používají např. v konstrukci dopravníkových zařízení [3]. Jehlová ložiska využívají jako valivá tělesa podlouhlé válečky s malými průměry. Aplikují se především tam, kde je omezen montážní prostor v radiálním směru. Pokud je montážního prostoru opravdu málo, je možné vynechat jeden nebo oba kroužky a nasadit jehlice přímo na hřídel [1]. Kuželíková ložiska jsou vhodná pro přenos kombinovaných zatížení a často se používají v páru. Kuželíky i kroužky mají tvar komolého kužele. Axiální únosnost kuželíkových ložisek se zvyšuje s rostoucím stykovým úhlem. Velikost stykového úhlu, která je obvykle v rozmezí 10° až 30° [4]. Soudečková ložiska se skládají ze dvou řad soudečků pohybujících se ve dvou oběžných drahách, což způsobuje, že jsou naklopitelná, takže dovedou eliminovat nesouososti a průhyby hřídelů. Také jsou schopny přenášet vysoká radiální i axiální zatížení v obou směrech [5]. Kromě výše popsaných ložisek existuje celá řada ložisek pro zvláštní aplikace.



Obr. 2-2 Druhy valivých ložisek: (a) kuličkové, (b) válečkové, (c) jehlové, (d) kuželíkové, (e) soudečkové [25]

2.2 Tuhost valivých ložisek

Obecně lze tuhost popsat jako podíl mezi zatížením a deformací. Taková definice platí pouze pro lineární systémy, což ovšem valivá ložiska nejsou. Nelineární chování tuhosti způsobuje vnitřní vůle a Hertzův tlak mezi valivými elementy a oběžnými drahami kroužků ložiska. Tuhost valivého ložiska lze tedy popsat následující rovnicí [6]:

$$k = \frac{dF}{dy} \quad (1)$$

kde k je tuhost v N m^{-1} , F je síla v N a y je deformace nebo posunutí v m . Tuhost valivého ložiska lze také chápat jako schopnost odolávat elastické deformaci při daném zatížení [7].

Podle směru působení zatížení rozlišujeme u ložisek tuhost radiální, axiální nebo momentovou. Podle způsobu zatížení ji můžeme dále rozdělit na statickou a dynamickou. Dále rozeznáváme tuhost dílčí, která se vztahuje ke konkrétní strojní součásti, a tuhost celkovou vztahující se k celému systému, jímž může být např. sestava převodovky [8]. Tuhost závisí na mnoha parametrech, mezi které patří: konstrukce ložisek, jejich materiál, vnitřní vůle, předpětí a pracovní podmínky [9].

2.2.1 Vliv konstrukce ložiska

Při statickém zatěžování hraje důležitou roli i poloha valivých těles v ložisku vůči směru a působišti zatížení. Tímto se zabývá práce [7], ve které existují dva případy rozložení valivých elementů v ložisku. Buď působí zatížení směrem mezi dvě valivá tělesa nebo přímo směrem do jednoho z nich. Při otáčení hřídele se tyto dvě pozice střídají, což způsobuje, že se mění i vnitřní vůle v ložisku, tedy i tuhost. Větší počet a velikost kuliček zajistí vyšší tuhost v radiálním směru, ovšem ložisko výrazně nabyde na rozměrech jak v radiálním, tak v axiálním směru. Z toho plyne, že ložisko o daném vnitřním průměru třídy 60 má nižší únosnost a tuhost než ložisko o stejném vnitřním průměru třídy vyšší (61, 62, ...). Stykový úhel u kuličkových ložisek s kosoúhlým stykem ovlivňuje především axiální tuhost, přičemž lze říci, že s rostoucím úhlem roste i tuhost [9].

2.2.2 Vliv materiálu

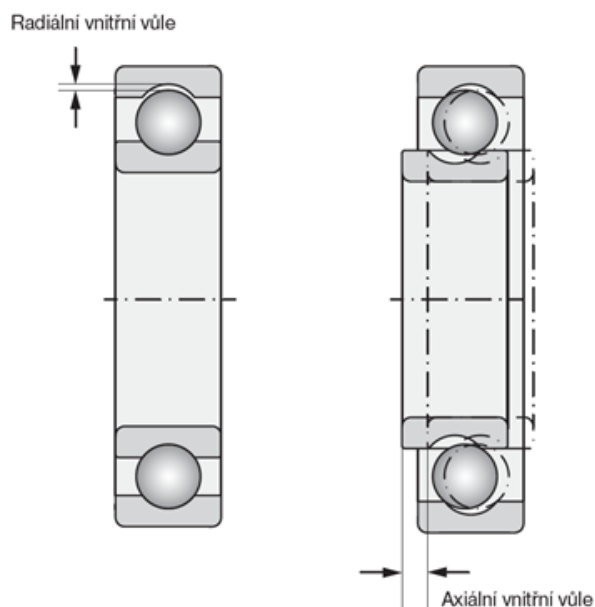
Materiál ložiska určuje jeden ze zásadních parametrů pro určení tuhosti a tím je modul pružnosti v tahu (Youngův modul). Valivá tělesa a ložiskové kroužky valivých ložisek se standartně vyrábějí z prokalitelných ocelí určených na výrobu valivých ložisek. Tyto oceli jsou uhlíko-chromové, přičemž obsah uhlíku je přibližně 1 % a obsah chromu 1,5 % podle mezinárodní normy ISO 683-17. Tato ocel po bainitickém nebo martenzitickém kalení a následném popuštění dosahuje tvrdosti 58 až 65 HRC a modul pružnosti v tahu takové oceli se pohybuje kolem 210 GPa [10].

Dalšími materiály pro výrobu valivých ložisek jsou různé typy ocelí např. cementační nebo korozivzdorné oceli, ovšem všechny druhy používaných ocelí mají srovnatelný modul pružnosti v tahu, takže i jejich vliv na tuhost ložiska je srovnatelný. Pro zvýšení tuhosti ložiska se vyrábí valivé elementy z keramiky např. nitridu křemíku. Keramika dosahuje v porovnání s ložiskovou ocelí přibližně dvojnásobné tvrdosti a modul pružnosti v tahu je asi o 100 GPa vyšší [9]. Taková ložiska se nazývají hybridní.

Tuhost ložiska lze ovlivnit i pomocí povlaků. Ty mají vliv především na korozivzdorné vlastnosti a zvyšují celkovou životnost ložiska, ale některé povlaky jako např. NoWear povlak od společnosti SKF snižuje tření na oběžných drahách, což ovlivňuje teplotu v ložisku, která má vliv např. na vnitřní vůli v ložisku [4].

2.2.3 Vnitřní vůle

Vnitřní vůle v ložisku je hodnota délky posunutí jednoho kroužku smontovaného ložiska vzhledem k druhému kroužku z jedné krajní polohy do druhé [10]. Velikost vnitřní vůle hraje důležitou roli v rozložení zatížení v ložisku, ale i při stanovení tuhosti, protože měřené celkové posunutí má dvě složky, z nichž jedna je právě hodnota vnitřní vůle [7]. Rozlišujeme radiální a axiální vůli, tedy posunutí v radiálním nebo axiálním směru (viz. Obr. 2-3).



Obr. 2-3 Radiální a axiální vnitřní vůle v ložisku [10]

Takřka ve všech případech je počáteční vůle v ložisku větší než jeho vůle při provozu. Rozdílná vůle způsobena zejména dvěma faktory. Jedním z nich je, že ložiska se montují na čep nebo do díry tělesa zpravidla s přesahem. Z toho plyne, že vnitřní kroužek se roztáhne a vnější se naopak stlačí, což způsobí zmenšení vnitřní vůle. Druhým faktorem, zpravidla zmenšující vůli, je vliv teploty během provozu. Zvýšení teploty, které je způsobeno provozem ložiska nebo přivedeno vnějšími zdroji, vede k rozpínání kroužků [4; 10].

Pro radiální ložisko je důležitá především radiální vůle. Pro radiální kuličková ložiska v ustáleném provozním stavu platí, že by se radiální vůle měla blížit nule. Nízké předpětí (negativní vůle) mezi kuličkami a oběžnými dráhami nemívá při středních otáčkách negativní vliv, ovšem velká negativní vůle snižuje trvanlivost ložisek, protože zvyšuje únavové namáhání funkčních ploch [11]. Obecně platí, že ložiska s čárovým stykem vyžadují alespoň malou provozní vůli. Výjimku tvoří např. kuželíková ložiska obráběcích strojů, na které jsou kladeny vysoké nároky na tuhost uložení. V těchto případech lze ložiska namontovat s určitým přesným předpětím, které vůli vymezení [4].

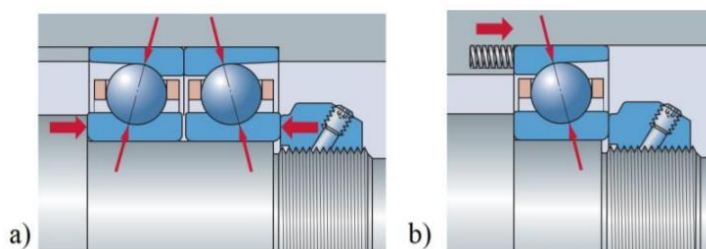
Ložiska se vyrábí v různých třídách vůlí. Pro standartní případy uložení se volí ložiska s normální vůlí (třída N), pro zvláštní případy je možné zvolit ložisko s menší vůlí než normální (třída C1 a C2) nebo s větší vůlí než normální (třídy C3 až C5) [5; 10]. Menší radiální vůle než normální se nepoužívá často. Svoji aplikaci najde např. pro uložení vřeten obráběcích strojů nebo v případech, kdy má vnější kroužek vyšší pracovní teplotu vnitřní. Běžněji se využívá větší radiální vůle než normální. Je to zejména v případech s velkým teplotním spádem mezi kroužky, při překročení mezních otáček, nebo pokud jsou oba kroužky lisované [11].

2.2.4 Předpětí

V některých případech použití ložisek je vyžadováno uložení s předpětím. Předpětí je síla, která působí mezi valivými tělesy a ložiskovými kroužky, ale není vyvolána vnějším zatížením [8]. Jak již bylo zmíněno výše, předpětí lze považovat za zápornou (negativní) vůli. Jeho použitím se dosahuje vyšší tuhosti, zvýší se přirozená frekvence, takže dojde ke snížení hluku a vibrací. Příliš velké předpětí má negativní vliv na trvanlivost ložiska, protože dojde k výraznému nárustu tření, zatímco tuhost vzroste jen zanedbatelně [10].

V praxi se používají převážně dvě hlavní metody pro předpětí: tuhé předpětí a konstantní předpětí. Tuhého předpětí se dosahuje pomocí pojistné matice, zašroubovaného víka nebo rozpěrných kroužků. Toto předpětí vznikne relativním axiálním posunutím jednoho kroužku vůči druhému o vzdálenost, jenž odpovídá požadované síle předpětí [12]. Konstantní předpětí se dosahuje pomocí pružin nebo pružinové podložky. Pružina působí na vnější kroužek ložiska, který musí umožňovat axiální posun. Tento typ předpětí vyrovnává teplotní roztažnost, jejíž vlivem dochází k axiálnímu posouvání kroužku. Pružiny zajišťují, že předpětí zůstane konstantní [5].

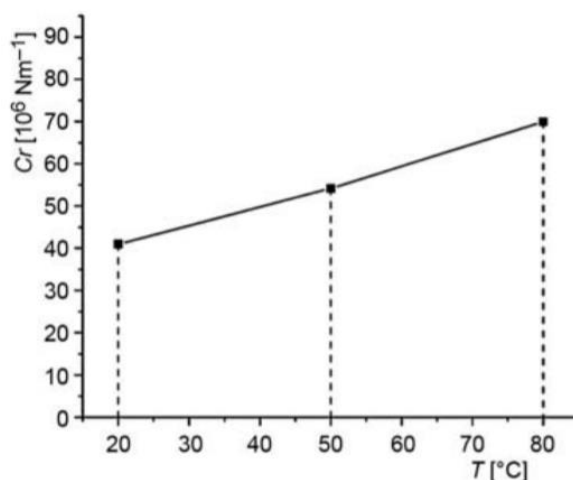
Výhodou tuhé předpětí je vysoké zvýšení tuhosti v radiálním i axiálním směru oproti konstantnímu předpětí. Nevýhodou ovšem je snížení maximálních otáček, protože kvůli vyššímu teplu vznikajícímu vlivem vyššího tření se zvyšuje i hodnota předpětí, která se může zvýšit natolik, že bude snižovat životnost ložiska. Z toho vyplývá další nevýhoda tuhé předpětí a tou je jeho závislost na teplotní roztažnosti. Naopak předpětí pomocí pružin není ovlivněno teplotou a dokáže zachovávat konstantní předpětí i při velmi vysokých otáčkách a změnách teploty [13].



Obr. 2-4 Předpětí kuličkových ložisek s kosouhlým stykem [8]: a) Tuhé předpětí, b) Konstantní předpětí

2.2.5 Pracovní podmínky

Na tuhost ložiska má vliv provozní teplota, která lze definovat jako ustálená teplota dosažená za jeho chodu při tepelné rovnováze s přilehlými prvky [4]. Tuto teplotu ovlivňují zejména třecí ztráty v ložisku, přívod tepla z okolí a okolních součástí, ale také odvod tepla hřídelí nebo pomocí maziva. S rostoucí provozní teplotou roste i radiální tuhost ložiska, což lze pozorovat na Obr. 2-5, kde na svislé ose je radiální tuhost a na vodorovné provozní teplota [14].



Obr. 2-5 Závislost radiální tuhosti ložiska na provozní teplotě [14]

Otáčky ložiska také souvisí s jeho tuhostí. Pokud je ložisko zatíženo pouze radiální silou, jeho radiální i axiální tuhost roste spolu s rostoucími otáčkami, ovšem pokud je zatíženo pouze v axiálním směru, radiální i axiální tuhost klesá s rostoucími otáčkami. V případě kombinovaného zatížení ložiska lze říci, že obě tuhosti, axiální i radiální, s rostoucími otáčkami klesají podobně, jak je tomu v případě čistého axiálního zatížení [15].

Do pracovních podmínek, které ovlivňují tuhost ložisek, by se dalo rovněž zařadit i samotné zatížení ložiska. Jeho hodnota ovlivňuje tuhost přímo, ale velký význam má i jeho směr, jak je například uvedeno v předešlém odstavci.

2.3 Tuhost systému

V praxi konstruktéry zajímá spíše celková tuhost daného systému, přičemž tuhost ložisek je pouze jednou složkou, která ji ovlivňuje. Každá aplikace může mít některá svá specifika, která ovlivňují tuhost dané sestavy, ale některé ovlivňující faktory mají všechny aplikace společné. Mezi ně se řadí tuhost samotné hřídele, počet a umístění ložisek, ve kterých je uložena [9].

Tuhost hřídele ovlivňuje v neposlední řadě rovněž její délka, přičemž lze říci, že s rostoucí délkou hřídele klesá její radiální tuhost. Pro dosažení co nejvyšší tuhosti hřídele se obecně snažíme zvolit největší možný průměr hřídele. V tuhosti hřídele hraje také roli její materiál, respektive jeho modul pružnosti v tahu. Vliv materiálu a průměru lze vyjádřit pomocí energie napjatosti základního ohybu¹, jenž je vyjádřena následujícím vztahem [16]:

$$W = \frac{1}{2} \int \frac{M_o^2}{E \cdot J} dx \quad (2)$$

kde M_o je ohybový moment, E je modul pružnosti v tahu a J kvadratický moment průřezu. Integrace probíhá po délce nosníku. Součin modulu pružnosti v tahu a kvadratického momentu průřezu se označuje jako ohybová tuhost [16]. Pokud se uvažuje hřídel a dosadí se za J vztah pro kruhový průřez, pak bude energie napjatosti ve tvaru:

$$W = \frac{1}{2} \int \frac{M_o^2}{E \cdot \frac{\pi d^4}{64}} dx \quad (3)$$

kde d je průměr hřídele, který je ve čtvrté mocnině, takže změna průměru hřídele má výraznější vliv na ohybovou tuhost než změna modulu pružnosti v tahu. Vliv délky hřídele se projevuje v hodnotě ohybového momentu a nelze obecně vyjádřit, protože je pro každý případ uložení a zatížení odlišný.

2.4 Software MESYS

Pro výpočty ložisek a hřídelů v této práci je použit software od firmy MESYS AG. Přesněji se jedná o MESYS Shaft Calculation, který umožňuje výpočet deformací hřídele, přičemž uvažuje nelineární tuhost valivých ložisek. Software umožňuje nespočet dalších velice užitečných výpočtů, z nichž mezi nejvýznamnější lze zařadit např. pevnostní výpočet hřídele dle DIN 743², výpočet vlastních frekvencí systému, výpočet staticky neurčitých systémů a další. Software také umožňuje importovat hřídele přímo ze softwarů CAD. V softwaru lze vytvářet systémy z několika hřídelů, které je možné vzájemně propojit např. ozubenými koly, takže je možné provést analýzu jak samostatné hřídele, tak i např. celé několikastupňové převodovky [17].

¹ Základní ohyb je rovinný. Ohybový moment působí pouze v jedné ose. Osa, ve které působí ohybový moment, je neutrální, tzn. rozděluje příčný průřez na oblast namáhanou tahem nebo tlakem [16].

² Norma pro výpočet únosnosti hřídelů a náprav.

V softwaru je integrovaný modul pro výpočet valivých ložisek MESYS Rolling Bearing Calculation, který je i samostatně spustitelný. Tento modul dokáže pracovat s takřka všemi konvenčními druhy ložisek od jednořadých kuličkových až po párová kuželíková ložiska a je určen pro výpočet životnosti ložisek dle ISO/TS 16281 a ISO 281, rozložení zatížení v ložisku, kontaktního napětí mezi valivými elementy a drážkami a další. Ve výpočtech je uvažován efekt ložiskové vůle a její změna v závislosti na provozních podmínkách, elastické deformace, uložení a drsnost povrchu hřídele, vliv různých druhů maziv a mnoho dalších efektů ovlivňujících parametry ložisek. V softwaru je rovněž integrovaná knihovna ložisek od společností SKF, FAG, INA, SBN a Generic, kde jsou data o geometrii a únosnosti ložisek [17].

3 ANALÝZA PROBLÉMU A CÍL PRÁCE

3.1 Analýza problému

Tuhost valivých ložisek a tuhost systému obsahující tyto ložiska je problém, který se řeší prakticky při každém návrhu hřídele uložené ve valivých ložiscích a neměl by ho opomenout žádný konstruktér, jenž chce navrhnout stroj pracující přesně, tiše a s dlouhou životností. Právě nízká tuhost může způsobit nepřesný chod stroje, vibrace, které se mohou v krajních případech blížit vlastním frekvencím, a další nechtěné jevy. V dnešní době jsou na trhu analyticko-numerické softwary, které jsou schopny tuhost vypočítat pro různé konfigurace hřídelů i ložisek.

Tuhost valivých ložisek je velice komplexní problematika, která je závislá na mnoha vstupních parametrech. Mezi hlavní parametry se řadí druh valivých elementů, zatěžování, předpětí ložiska, materiál a mnoho dalších. Na tyto parametry byla zaměřena podstatná část rešerše, protože právě jim musí být věnována největší pozornost při výpočtu tuhosti pomocí analyticko-numerického softwaru. Dále byla část rešerše věnována samotným valivým ložiskům, a to z důvodu optimálního návrhu konfigurace ložisek a hřídele pro měření tuhosti a také kvůli detailnějšímu rozboru jejich konstrukce, jež má nemalý vliv na tuhost.

Samotný výpočet teoretické tuhosti je proveden v softwaru MESYS Shaft Calculation, který doposud na Ústavu konstruování podával diskutabilní výsledky. Právě proto je provedeno i experimentální měření pro porovnání výsledků získaných ze softwaru.

3.2 Cíl práce

Hlavním cílem této bakalářské práce je porovnat experimentálně naměřené hodnoty s teoretickými hodnotami statické tuhosti modelového případu uložení hřídele v ložiscích. Pro výpočet i experiment je nutné navrhnout a sestavit modelovou konfiguraci hřídele uložené ve dvou ložiscích. Dále je cílem stanovit vliv jednotlivých parametrů na tuhost, což poukáže na citlivá místa ve výpočtu a určí parametry ovlivňující tuhost nejvíce. Odhalení těchto citlivých míst a porovnání výsledků může vést ke zkvalitnění výpočtů pomocí softwaru MESYS a případnému zvýšení tuhosti některých konstrukcí.

Dílčí cíle bakalářské práce:

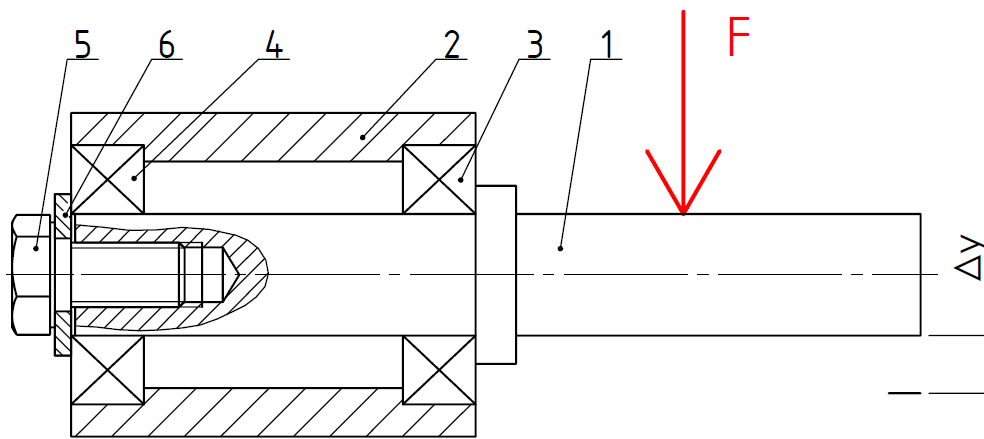
- návrh, modelové konfigurace uložení hřídele ve dvou ložiscích
- výpočet teoretické tuhosti modelové konfigurace v softwaru MESYS
- experimentální měření statické tuhosti modelové konfigurace
- porovnání a zhodnocení naměřených a vypočítaných hodnot

4 KONCEPČNÍ ŘEŠENÍ

Tato kapitola je věnována koncepčním řešením modelové konfigurace hřídele uložené ve dvou ložiscích. Nejsou zadány žádné požadované ani omezující parametry, takže samotná konstrukce modelové konfigurace je zaměřena na jednoduchost a realizovatelnost experimentu i výpočtu v softwaru MESYS. Dále se kapitola zabývá problematikou způsobu vyvození zatížení na danou sestavu.

4.1 První koncepční návrh

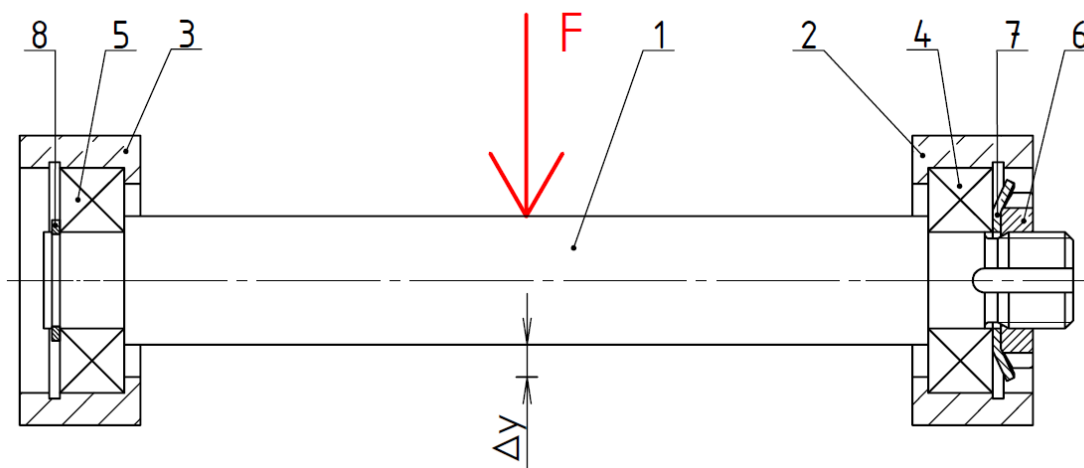
V prvním koncepčním návrhu (Obr. 4-1) je hřídel uložena letmo ve dvou ložiscích. Ložiska jsou uložena v ložiskovém tělesu. V hřídeli je vyvrtána závitová díra, ve které je šroub s podložkou pro zajištění levého ložiska. Pravé ložisko má vnitřní kroužek zvenku opřený o osazení hřídele. Šroub s podložkou rovněž slouží k vyvození předpětí ložisek. Na hřídel je vyvozeno radiální zatížení silou F . Pro potřeby experimentu je měřen ohyb volného konce hřídele Δy pomocí mikrometru.



Obr. 4-1 První koncepční návrh – hřídel uložená letmo: (1) hřídel, (2) ložiskové těleso, (3, 4) ložiska, (5) šroub, (6) podložka

4.2 Druhý koncepční návrh

V druhém koncepčním návrhu (Obr. 4-2) je hřídel uložena mezi dvěma ložisky, nikoli letmo jako v případě prvního koncepčního řešení. Každé ložisko je uloženo ve svém ložiskovém tělese. Levé ložisko je zajištěno pomocí vnějšího pojistného kroužku. Pravé ložisko je zajištěno KM maticí s MB podložkou, pomocí nichž jsou ložiska utažena k hřídeli. Hřídel je uprostřed radiálně zatížena silou F . Experimentem se měří průhyb hřídele Δy pomocí mikrometru.

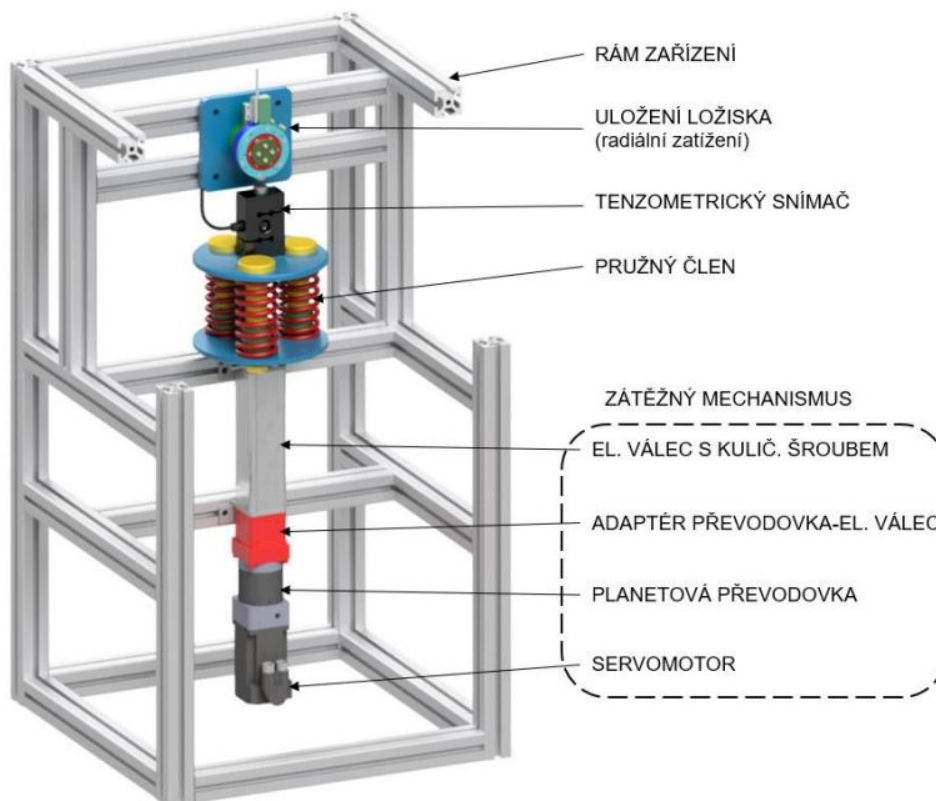


Obr. 4-2 Druhý koncepční návrh – hřídel uložena mezi ložisky: (1) hřídel, (2, 3) ložisková tělesa, (4, 5) ložiska, (6) KM matice, (7) MB podložka, (8) pojistný kroužek

4.3 Vyvození zatížení

V experimentu je potřeba vyvodit na hřídel zatížení. Jako nejjednodušší varianta se jeví použít závaží, které se zavěsí na hřídel. V některých jiných experimentech se závaží používají v kombinaci s kladkami [18] nebo pákou [19]. Páka má tu výhodu, že lze měnit velikost zatížení bez výměny závaží, stačí pouze změnit délku ramene páky. Dále lze zatížení vyvodit pomocí šroubového, pneumatického nebo hydraulického mechanismu.

Laboratoře Ústavu konstruování disponují zařízením, jenž by se dalo využít pro experiment v této práci. Konkrétně se jedná o zařízení, které se používalo pro experimentální ověření tuhosti ložisek polohovacího mechanismu pro optickou komunikaci mezi satelity [8]. Toto zařízení (Obr. 4-3) používá k vyvození zatížení servomotor, planetovou převodovku a válec s kuličkovým šroubem. Zařízení dokáže vyvinout sílu až 5 kN [8]. Velkou výhodou tohoto přístroje je to, že je vybaven siloměrem, který dokáže měřit zatížení v reálném čase. Nevýhodou při použití tohoto zařízení je nutnost zatěžování hřídele přes mezičlen, protože pokud by působil válec přímo na hřídel, nešlo by přesně určit místo působení síly, což je velmi důležité pro výpočet v softwaru.



Obr. 4-3 Zařízení pro vyvození zatížení [8]

5 KONSTRUKČNÍ ŘEŠENÍ

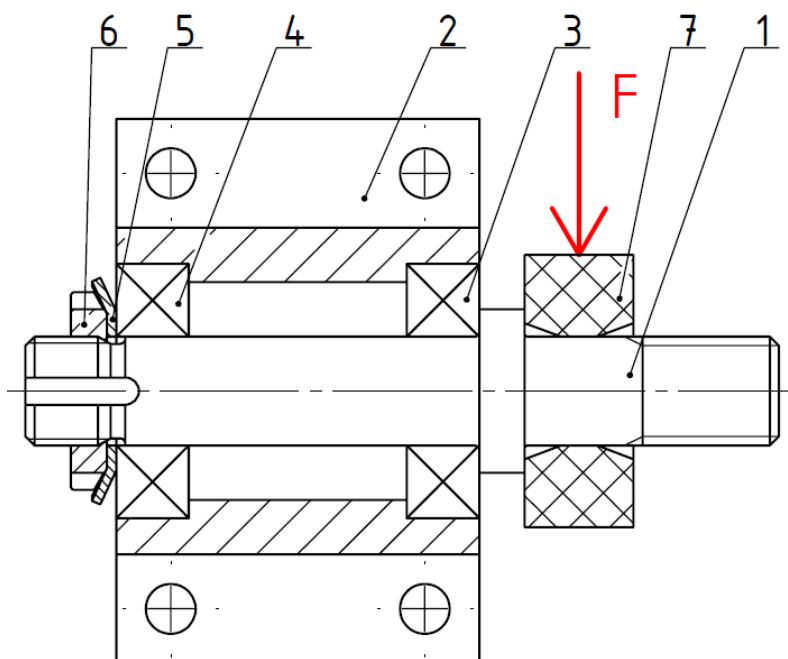
Tato kapitola se zabývá výsledným konstrukčním řešením modelové konfigurace hřídele uložené ve dvou ložiscích. Dále následuje výpočet tuhosti systému v softwaru MESYS a poté je popsán experiment měření tuhosti.

5.1 Výsledné konstrukční řešení

Výsledným konstrukčním řešením (Obr. 5-1) se stala kombinace obou koncepčních návrhů. Hřídel je uložena letmo ve dvou ložiscích, díky tomu je celá sestava kompaktnější a je použito jedno ložiskové těleso pro obě ložiska. Ložiskové těleso je od firmy Misumi a dodává se již společně s ložisky. Je vyrobené ze slitiny hliníku a nachází se v něm čtyři díry pro upevnění pomocí šroubů M5. Z druhého koncepčního návrhu je použito zajištění levého ložiska pomocí KM matice s MB podložkou. Utažení matice stahuje k sobě ložiska a vyvozuje na ně předpětí. Použití KM matice a MB podložky je oproti šroubu s podložkou sofistikovanější a má tu výhodu, že lze snadno zajistit. Na hřídeli je pro tuto matici vyřezán závit M12 x 1 a pro zub podložky je zde vyfrézovaná drážka. Na druhé straně hřídele je rovněž vyřezán závit.

Samotná ložiska jsou radiální jednořadá kuličková od firmy Misumi. Konkrétně se jedná o nerezová ložiska s označením SB6001ZZ, mají tedy vnitřní průměr 12 mm a jsou z obou stran zakrytovaná. Byla zvolena tato ložiska, protože se používají nejběžněji, jsou levná a pro potřeby experimentu zcela vyhovují. Hřídel pod ložisky má toleranci k6, takže kroužky ložisek jsou na hřídeli s přesahem. Byla použita takto relativně malá ložiska, aby se na hřídel nemuselo vyvíjet velké zatížení pro měření deformace, která se měří pomocí mikrometru. Cílem tedy bylo zvolit velikost ložisek, od kterých se odvíjí i velikost hřídele, tak aby se měřená deformace pohybovala v řádu desítek mikrometrů při zatížení, které nezničí žádné komponenty. Další parametry ložisek budou uvedeny dále v této práci.

Pro vyvození zatížení na hřídel bylo zvoleno zařízení pro ověřování tuhosti ložisek polohovacího mechanismu pro optickou komunikaci mezi satelity právě kvůli své výhodě přesného měření působící síly v reálném čase. Použití závaží je sice jednoduché, ale nemuselo by být tak přesné. Použití tohoto přístroje rovněž dovoluje aplikovat na hřídel jakkoliv velké zatížení v jeho rozsahu, zatímco u závaží je limitující počet různých závaží v sadě. Válec nepůsobí na hřídel přímo, ale přes plastový (silonový) kroužek nasunutý na hřídeli. Vnitřní průměr kroužku je z obou stran zkosen, takže kroužek je v kontaktu s hřídelí v daném místě uprostřed.



Obr. 5-1 Výsledné konstrukční řešení: (1) hřídel, (2) ložiskové těleso, (3, 4) ložiska, (5) MB podložka, (6) KM matice, (7) kroužek přenášející sílu

5.2 Použité ložisko

Použitá ložiska se dodávají společně s ložiskovým domkem od japonské společnosti Misumi. Jak již bylo zmíněno, jedná se o jednořadé radiální kuličkové ložisko vyrobené z martenzitické nerezové oceli. Ložisko nese označení SB6001ZZ. Písmena SB označují nerezovou ocel a písmena ZZ značí zakrytované ložisko. Ložisko má normální radiální vůli CN a normální toleranci P0. Rozměry a další informace o ložisku pochází z katalogu výrobce [20] nebo jsou dopočítány softwarem na základě známé geometrie. Tyto informace jsou uvedeny v Tab. 5-1

Tab. 5-1 Parametry ložiska

Vlastnost	Hodnota	Vlastnost	Hodnota
Výrobce	Misumi	Průměr roztečné kružnice D_{pw}	20 mm
Označení	SB6001ZZ	Průměr kuličky D_w	4,5 mm
Materiál	EN 1.4125 (AISI 440C)	Počet valivých elementů Z	7
Vnitřní průměr d	12 mm	Konformita kroužků $f_{i,e}$	51,5–52,5 %
Vnější průměr D	28 mm	Radiální vůle (normální)	3–18 μm
Šířka B	8 mm	Statická únosnost C_0	1,91 k N
Tvrдость kroužků	58 HRC	Dynamická únosnost C	4,35 k N

5.3 Vlastnosti materiálů

Pro výpočet tuhosti je velmi důležité znát materiálové charakteristiky použitých materiálů. Kroužky i kuličky ložisek jsou vyrobeny z martenzitické nerezové oceli, která se běžně používá pro nerezová ložiska, s číslem EN 1.4125, což odpovídá americkému ekvivalentu AISI 440C nebo dle japonské normy JIS SUS440C. Hřídel je vyrobena z nerezové oceli podle ČSN 17 240, která je ekvivalentní oceli AISI 304. Ložiskový domek je vyroben ze slitiny hliníku a mědi s označením EN AW 2017, jenž je velmi rozšířená a má dobrou obrobitelnost. V Tab. 5-2 jsou uvedeny vlastnosti výše zmíněných materiálů.

Tab. 5-2 Vlastnosti použitých materiálů [1; 21; 22]

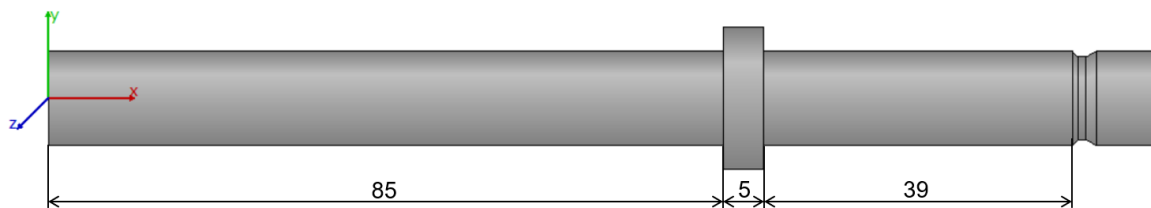
Vlastnost	Jednotka	AISI 440C	AISI 304	EN AW 2017
Modul pružnosti	GPa	200	193	72
Poissonova konstanta	1	0,28	0,29	0,33
Mez kluzu	MPa	450–1900	245	250
Mez pevnosti	MPa	760–1970	536	380
Hustota	kg m ⁻³	7700	8000	2800

5.4 Výpočet tuhosti v softwaru

Tuhost modelové konfigurace byla počítána tak, že hřídel byla zatížena silou a software určoval radiální posuv volné konce hřídele. Tato tuhost byla měřena i experimentálně. Samotná tuhost ložisek byla počítána pouze softwarem.

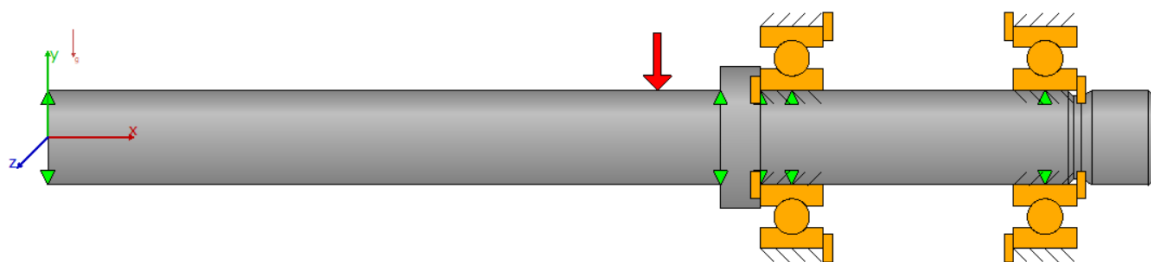
5.4.1 Nastavení geometrie

Prvním krokem nastavení výpočtu v softwaru MESYS bylo vymodelování hřídele. Pro tento účel byla použita funkce importování geometrie z CAD souboru. Při experimentu, který bude popsán dále v této práci, došlo k prodloužení volného konce hřídele pomocí našroubování matice na hřídel a připojení šroubu k hřídeli. MESYS při importu geometrie hřídele zanedbal závity, což ovšem nevadí, protože oba závity i drážka pro MB podložku se nachází na volných koncích hřídele, kde nepůsobí žádné zatížení. Na Obr. 5-2 je znázorněna geometrie hřídele ze softwaru se zakótovanými důležitými délkami, průměr pro ložiska a volného konce je 12 mm a průměr osazení je 18 mm.



Obr. 5-2 Geometrie hřídele ze softwaru s okótovanými důležitými délkami

Dalším krokem bylo definování polohy ložisek a směr, ve kterém brání pohybu hřídele. Na Obr. 5-3 lze vidět, že obě ložiska podírají hřídel v radiálním směru osy y . Levé ložisko brání hřídeli v axiálním pohybu směrem doprava. Pravé ložisko naopak brání pohybu doleva. Axiální směr, ve kterém ložiska brání hřídeli v pohybu je na Obr. 5-3 znázorněn svislými obdélníky u kroužků ložisek. Dále se na hřídeli určily dva rádiusy, vlevo s poloměrem 0,5 mm a vpravo s poloměrem 0,3 mm, a dokumentační body na volném konci a pod ložisky. Tyto místa jsou na Obr. 5-3 označena zelenými šipkami.



Obr. 5-3 Konfigurace hřídele a ložisek v softwaru MESYS

5.4.2 Nastavení systému

Dále bylo provedeno systémové nastavení softwaru. Byla uvažována hmotnost hřídele, přičemž vektor gravitačního zrychlení má shodný směr se zatěžovací silou. Výpočet bral v potaz tuhost ložiskového domku a tuhost ložisek byla nastavena jako nelineární. Podle doporučení [23] byl model hřídele uvažován jako lineární, protože nejsou očekávány velké hodnoty posuvů (deformace). Poloha kuliček v ložisku byla uvažována tak, že jedna z kuliček leží přímo ve směru zatížení. Druhou možností je uvažovat směr zatížení přesně mezi dvěma kuličkami. Druh maziva nemá na statickou tuhost vliv, proto zde byly ponechány defaultní nastavení.

Materiálové charakteristiky byly zadány do softwaru podle Tab. 5-2. V případě rozpětí hodnot byla použita jejich střední hodnota. Poté byla nakonfigurována ložiska, byly použity hodnoty z Tab. 5-2, zadána třída vnitřní vůle CN a tolerance ložiska P0, tolerance hřídele pod ložisky k6 a tolerance díry v ložiskovém domku H7 i s drsností povrchu 1,6 μm. Výpočet je proveden pro střední hodnotu radiální vnitřní vůle ložiska, tedy pro 0,0105 mm. Standartně software uvažuje elasticitu kontaktu pouze mezi valivým elementem a vnitřním nebo vnějším kroužkem [23]. Pro výpočet byla ovšem zvolena možnost uvažovat elasticitu kontaktu i mezi vnějším kroužkem a ložiskovým domkem. Jelikož je ložisko vloženo v domku s malou vůlí, vlivem axiálního předpětí se může vnější kroužek radiálně roztáhnout. Na Obr. 5-4 je zobrazena část nastavení ložiska v softwaru. Další parametry ložisek byly nastaveny podle Tab. 5-1 a Tab. 5-2. Kompletní nastavení je rovněž součástí Přílohy 2.

Parameter	Value	Unit
Dynamic load number	Cr	4.35 kN
Static load number	COr	1.91 kN
Fatigue load limit	Cur	0.102 kN
Bearing clearance	ISO 5753 - CN	
Diametral clearance	Pd	0.0105 mm
Bearing tolerance	ISO 492 - P0	
Fit to shaft	k6	
Surface roughness shaft	Rz	1.6 μm
Shaft inner diameter	dsi	0 mm
Fit to housing	H7	
Surface roughness housing	Rz	1.6 μm
Housing outer diameter	dhe	36 mm

Obr. 5-4 Část nastavení ložiska v softwaru

5.4.3 Zatížení

V neposlední řadě bylo třeba zadat předpětí ložisek. Software dovoluje zadávat předpětí pouze ve formě posuvu. Z toho důvodu bylo potřeba vypočítat sílu předpětí od utahovacího momentu KM matice. Utahovací moment je složen ze dvou složek. Z momentu potřebného pro překonání tření v závitech a momentu pro překonání tření mezi podložkou a maticí. Rovnice pro utahovací moment je tvaru [1]:

$$M = \frac{F_p d_2}{2} \left[\frac{p \cos(\alpha/2) + \pi f_z d_2}{\pi d_2 \cos(\alpha/2) - f_z p} \right] + \frac{F f_m d_0}{2} \quad (4)$$

kde M je utahovací moment, F_p je síla předpětí, d_2 je střední průměr závitu a p je jeho rozteč, f_z a f_m je součinitel tření v závitech, respektive mezi maticí a podložkou, α je úhel profilu závitu a d_0 je střední průměr stykové plochy mezi maticí a podložkou. Pokud vyjádříme sílu F_p z rovnice (4), dostaneme vztah pro zjištění síly předpětí při utáhnutí daným momentem:

$$F_p = \frac{M}{\frac{d_2 [p \cos(\alpha/2) + \pi f_z d_2]}{2} + \frac{f_m d_0}{2}} \quad (5)$$

Pokud se do rovnice (5) dosadí hodnoty z Tab. 5-3, ve které jsou uvedeny potřebné parametry k výpočtu, vyjde síla předpětí o velikosti 560 N. Podle [24] dosahuje součinitel tření v suchých závitech hodnot 0,20–0,35 a součinitel tření mezi maticí a podložkou se pohybuje v intervalu 0,15–0,22. Za předpokladu, že se síla rovnoměrně rozdělí mezi obě ložiska, bude na jedno ložisko působit síla poloviční, tedy síla 280 N. Ke zjištění axiálního posuvu ložiska byl v softwaru MESYS použit modul pro výpočet ložisek, kde bylo nakonfigurováno samostatné ložisko se stejnými parametry včetně uložení na hřídeli a zatíženo silou 280 N. Software vypočítal axiální posuv, který byl následně zadán do výpočtu celé modelové konfigurace.

Tab. 5-3 Hodnoty pro výpočet síly předpětí

Vlastnost	Hodnota
Střední průměr závitu d_2	11,35 mm
Rozteč závitu p	1 mm
Úhel profilu závitu α	60°
Souč. tření v závitech f_z	0,3
Souč. tření mezi maticí a podložkou f_m	0,2
Utahovací moment M	2 N m
Střední průměr dosedací plochy d_0	14,25 mm

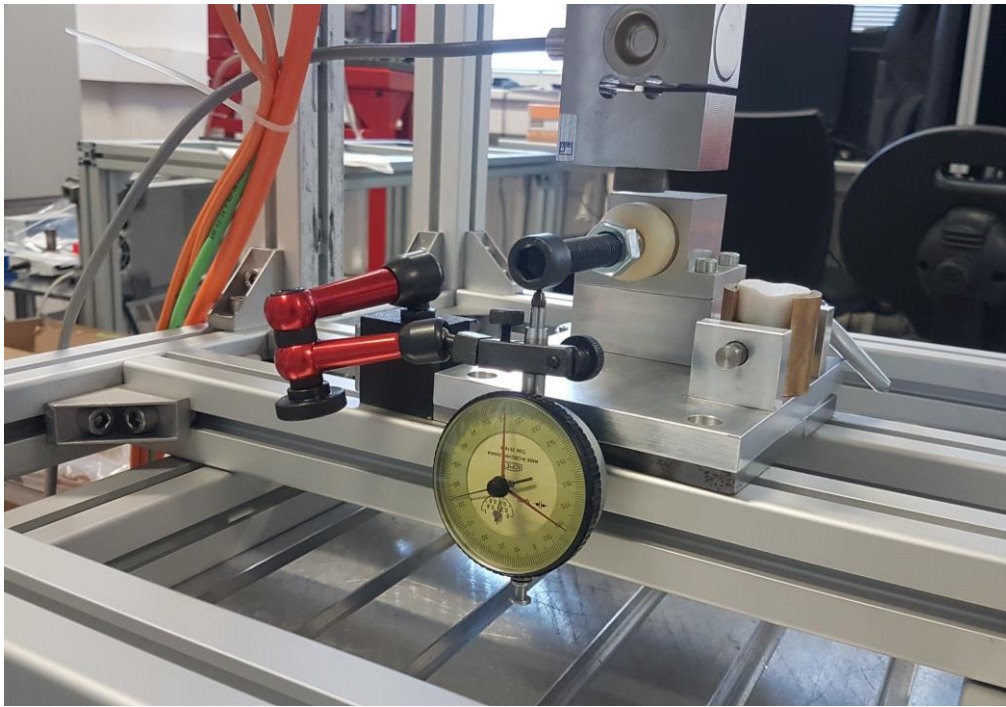
Posledním krokem před spuštěním výpočtu bylo nastavení zatěžovací síly, která je znázorněna na Obr. 5-3 červenou šipkou. Poloha síly byla nastavena 8 mm od osazení hřídele. Působí síla bylo po experimentu změřeno, protože část hřídele pod plastovým kroužkem byla před experimentem nabarvena indikátorem. Síla tedy přesně působila tam, kde byl po experimentu indikátor lehce smazán. Síla působila v záporném směru osy y . Tuhost byla počítána pro pět velikostí zatížení v intervalu od 100 N do 500 N s krokem 100 N.

5.5 Průběh experimentu

Experimentální měření probíhalo v laboratořích ÚK. Na Obr. 5-5 je zobrazena modelová sestava již připevněna na hranol a desku pro větší stabilitu při měření. Volný konec hřídele byl prodloužen pomocí matice a šroubu, kvůli zvětšení měřené deformace a také kvůli zvětšení prostoru pro instalaci mikrometru. Sestava byla vložena pod zařízení vyvolující zatížení. Pod hlavou šroubu byl umístěn mikrometr pro měření deformace. Celá sestava s mikrometrem připravena k měření je zobrazena na Obr. 5-6. Zatěžování probíhalo ovládním posuvu válce pomocí dotykového ovládacího panelu umístěného na rozvodové skříně zařízení pro vyvození zatížení. Posuv bylo možné realizovat v krocích po 1 mm nebo 0,1 mm. K zařízení bylo připojeno i PC, na kterém se zobrazovala v reálném čase hodnota zatěžující síly. Toto měřicí zařízení mělo offset -9 N, což znamenalo, že síla zobrazená na počítači byla ve skutečnosti o 9 N nižší. Z toho důvodu pro dosažení zatížení 100 N byla nastavena síla dle měřicího přístroje 109 N. Při dosažení požadovaného zatížení byla odečtena hodnota deformace z mikrometru a následně se zvyšovalo zatížení k další požadované hodnotě. Jak již bylo zmíněno v předešlé kapitole, měření probíhalo pro pět velikostí zatížení v intervalu od 100 N do 500 N s krokem po 100 N. Po dosažení zatížení 500 N a odečtení deformace došlo k odtižení sestavy. Byly provedeny tři sady měření a z hodnot deformace pro dané zatížení byly vypočítány jejich aritmetické průměry.



Obr. 5-5 Modelová sestava pro experiment



Obr. 5-6 Kompletní konfigurace experimentu

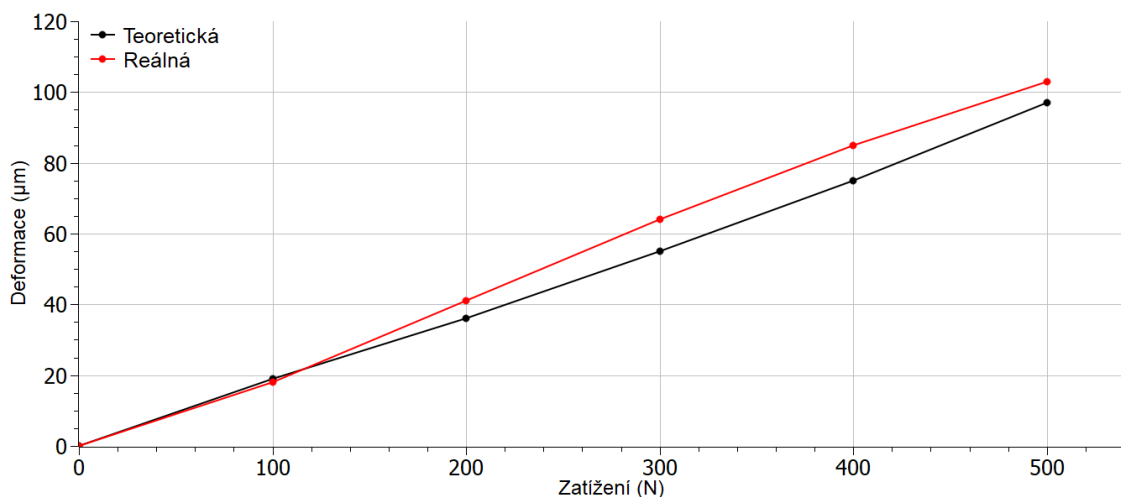
5.6 Výsledky

Výsledky experimentu i teoretického výpočtu jsou uvedeny v Tab. 5-4. Byly provedeny tři sady experimentálních měření, v tabulce jsou uvedeny již hodnoty aritmetických průměrů z těchto měření.

Tab. 5-4 Vypočítané a naměřené deformace volného konce hřídele

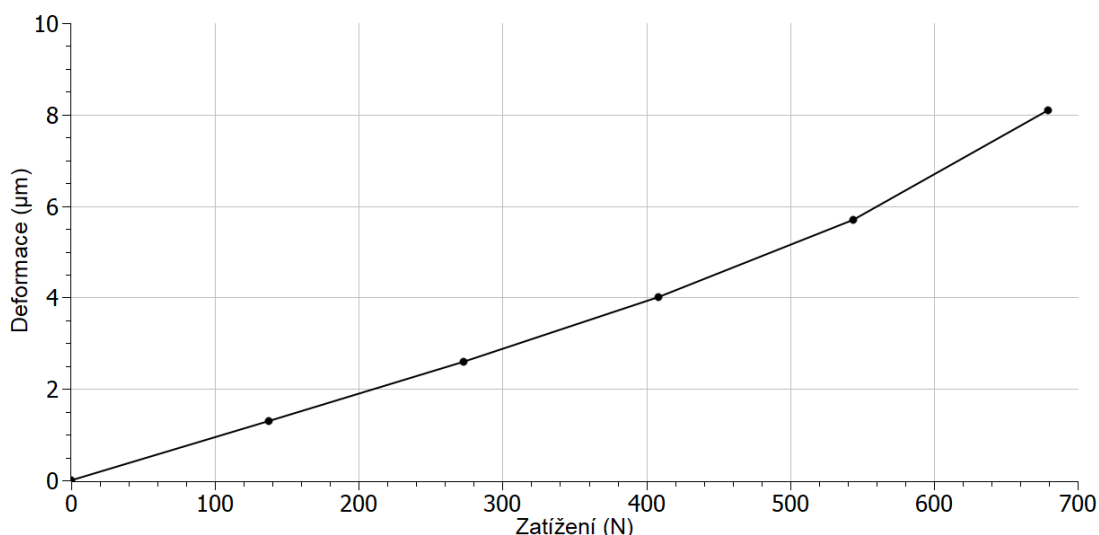
Zatížení (N)	Deformace konce hřídele (μm)	
	Vypočtená	Naměřená
100	19	18
200	36	41
300	55	64
400	75	85
500	97	103

Na Obr. 5-7 je graf znázorňující závislost deformace volného konce hřídele modelové sestavy na zatížení. Graf rovněž porovnává teoretické hodnoty (vypočítané) s reálnými hodnotami (naměřenými). Je patrné, že závislosti jsou téměř lineární. Teoretické a reálné hodnoty se zpočátku shodují, po zatížení 100 N se začínají rozcházet. Jejich největší rozdíl je 10 μm při zatížení 400 N. Možné příčiny neshody teoretických a reálných hodnot jsou popsány v další kapitole této práce.

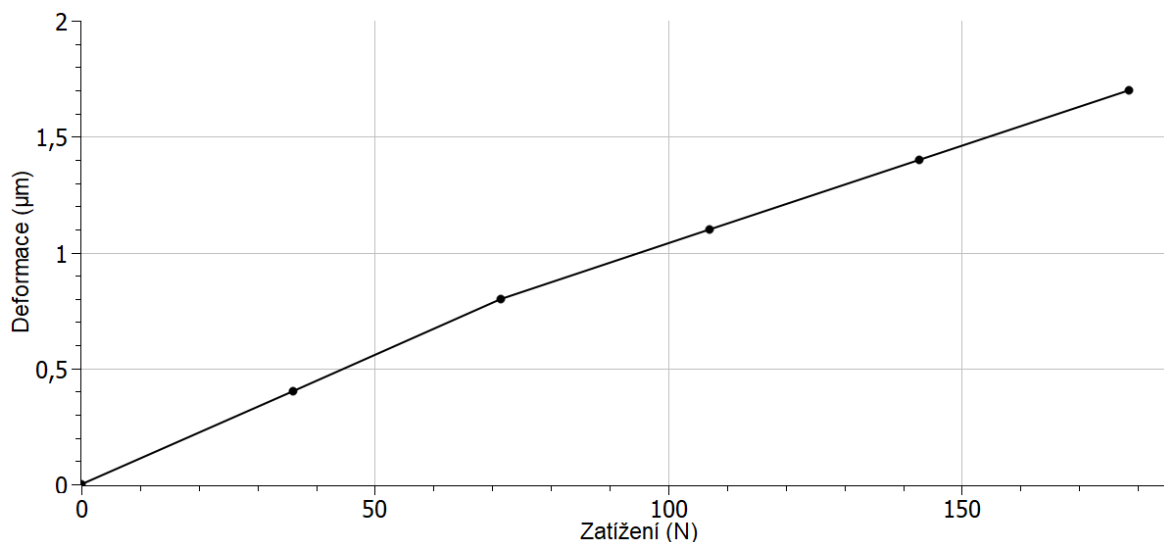


Obr. 5-7 Graf závislosti deformace na zatížení volného konce hřídele

Na Obr. 5-8 a 5-9 je znázorněna závislost radiálního posuvu na zatížení levého, respektive pravého ložiska. Zatížení i posuv jsou počítány softwarem MESYS, přičemž první bod v grafu odpovídá zatížení hřídele 100 N, další 200 N a tak dále až do zatížení 500 N. Více zatížené je pochopitelně levé ložisko, protože je blíže zatěžující síle. Křivky jsou téměř lineární, což je způsobeno předpětím, díky němuž se vymezily vnitřní vůle v ložisku.

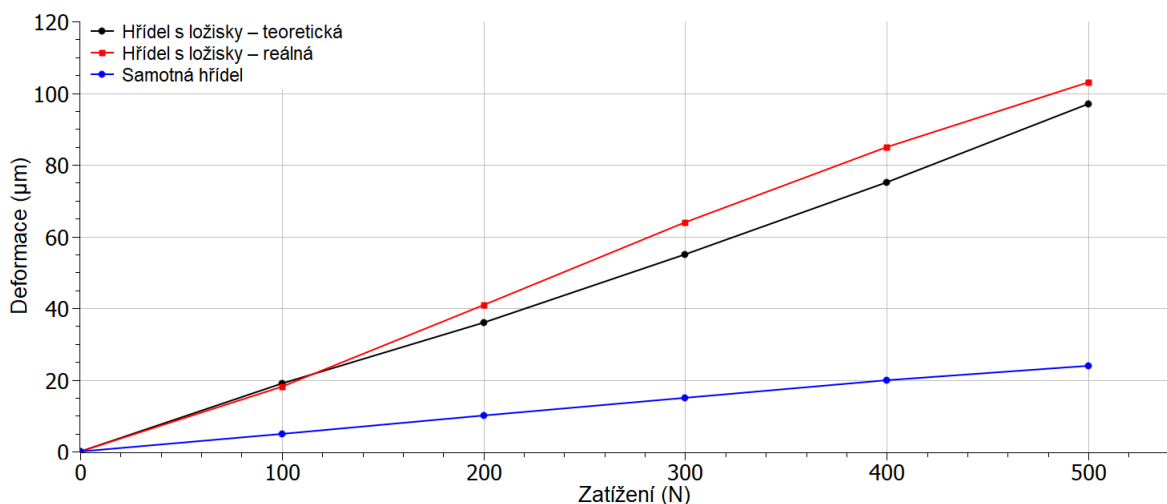


Obr. 5-8 Graf závislosti radiálního posuvu levého ložiska na zatížení



Obr. 5-10 Graf závislosti radiálního posuvu pravého ložiska na zatížení

V softwaru MESYS byl proveden dále výpočet samotné hřídele bez ložisek. Ta byla nahrazena tuhými obecnými podporami. Výsledkem výpočtu byla deformace volného konce hřídele při zatížení 100–500 N. Na Obr. 5-10 je závislost deformace na zatížení samotné hřídele a pro porovnání jsou zde i křivky teoretické a reálné tuhosti celé sestavy. Z tohoto grafu je zřejmé, jak velký mají ložiska a jejich uložení vliv na tuhost celé soustavy. Deformace samotné hřídele je zodpovědná pouze za 26,5 % celkové deformace ve srovnání s celkovou teoretickou deformací soustavy, v porovnání s reálnou deformací je to pouze 24,5 %. Výpočet byl ověřen v softwaru Autodesk Inventor Professional za použití metody konečných prvků viz. Příloha 1. Hodnoty vypočítaných maximálních deformací se zcela shodují s přesností na mikrometry. Ovšem místo s maximální deformací při výpočtu pomocí MKP není volný konec hřídele, ale je mírně posunuto k působící síle.



Obr. 5-9 Graf závislosti deformace samotné hřídele a hřídele s ložisky

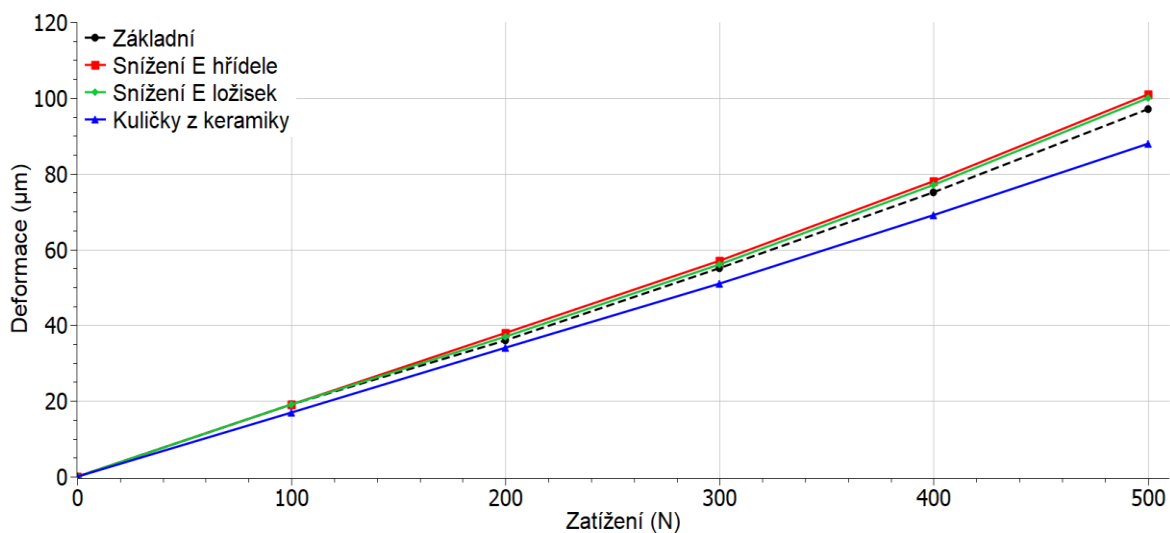
6 DISKUZE

V této práci byla navržena modelová sestava hřídele uložené letmo ve dvou radiálních jednořadých kuličkových ložiscích. Tato sestava byla přenesena do softwaru MESYS, kde byl proveden výpočet tuhosti, přesněji se počítala deformace volného konce hřídele při působení daného zatížení. Dále byl proveden i experiment, ve kterém se měřila skutečná tuhost modelové sestavy. Z Tab. 5-4 a Obr. 5-7 je patrné, že vypočítané a naměřené hodnoty deformace se zcela neshodují. Naměřené hodnoty jsou zpravidla vyšší než vypočítané. Jejich průměrná odchylka je 11 %. Hodnoty se shodují pouze při zatížení 100 N, kdy je jejich rozdíl pouze 1 μm . Rozdíl mezi teoretickou a reálnou tuhostí může být způsoben nejistotami při experimentu. Mezi tyto nejistoty lze zařadit velikost síly předpětí, jejíž hodnota může velmi kolísat v závislosti na součiniteli tření. Dalším faktorem, který mohl způsobit nepřesnost byla zatěžující síla. Její hodnota se neustále mírně měnila v čase v důsledku relaxace materiálu. Hodnoty výpočtů deformace byly zaokrouhlovány na celé mikrometry, což může zkreslit výsledek zejména při nižším zatížení.

Tato kapitola se věnuje vlivu jednotlivých parametrů na tuhost soustavy, respektive jak změna dílčích parametrů ovlivní tuhost. V následujících grafech je jako základní deformace uvažována hodnota vypočítaná softwarem MESYS za výše zmíněných podmínek. Pokud není řečeno jinak, změna parametru se týká obou ložisek v sestavě. Shrnutí vlivu jednotlivých parametrů je provedeno na konci této kapitoly.

6.1 Vliv modulu pružnosti

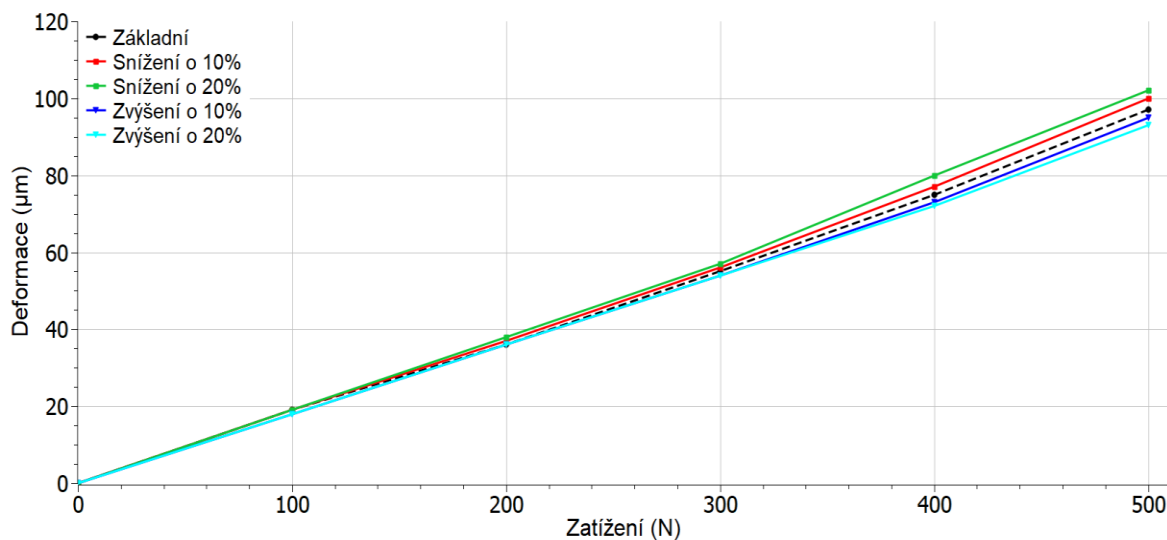
V grafu na Obr. 6-1 je zobrazen vliv materiálu, respektive jeho modulu pružnosti v tahu (E) na velikost deformace. Snížení modulu pružnosti bylo uvažováno o 10 GPa, tedy přibližně o 5 %. Červeně je zobrazen vliv tohoto snížení na hřídeli a zeleně na ložiscích. U ložisek je uvažována změna jak u valivých elementů, tak u vnějšího a vnitřního kroužku ložiska. Z grafu je patrné, že snížení modulu pružnosti hřídele nebo ložisek má takřka totožný vliv na zvýšení deformace. Navýšení deformace je relativně nízké. Modrou křivkou je v grafu znázorněna závislost, kdy byly ocelové kuličky v ložisku vyměněny za keramické. Tím došlo k navýšení modulu pružnosti na 315 GPa, kroužky ložiska zůstaly nezměněné. Z grafu je zřejmé, že keramické valivé elementy snižují deformaci poměrně značně, takže relativně značně roste tuhost soustavy.



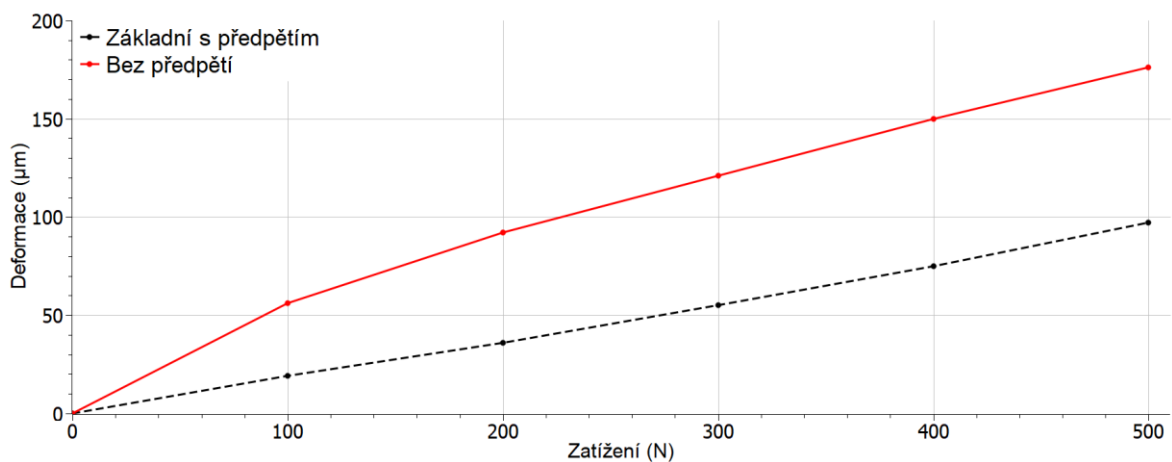
Obr. 6-1 Graf závislosti deformace na zatížení s vlivem změny modulu pružnosti

6.2 Vliv předpětí

Na Obr. 6-2 je graf zobrazující vliv změny síly předpětí. Bylo uvažováno snížení i zvýšení síly předpětí o 10 % a 20 %. Základní síla předpětí byla 280 N. Z grafu je patrné, že změna síly předpětí má vliv na deformaci až při vyšším zatížení. Dále graf ukazuje, že s rostoucím předpětím se zvyšuje tuhost relativně málo, naopak se snižujícím se předpětím klesá tuhost více. Lze shrnout, že samotná změna předpětí nemá příliš velký vliv na tuhost, ale graf na Obr. 6-3 ukazuje důležitost samotného předpětí. Bez jeho použití by deformace hřídele byla dvojnásobná.



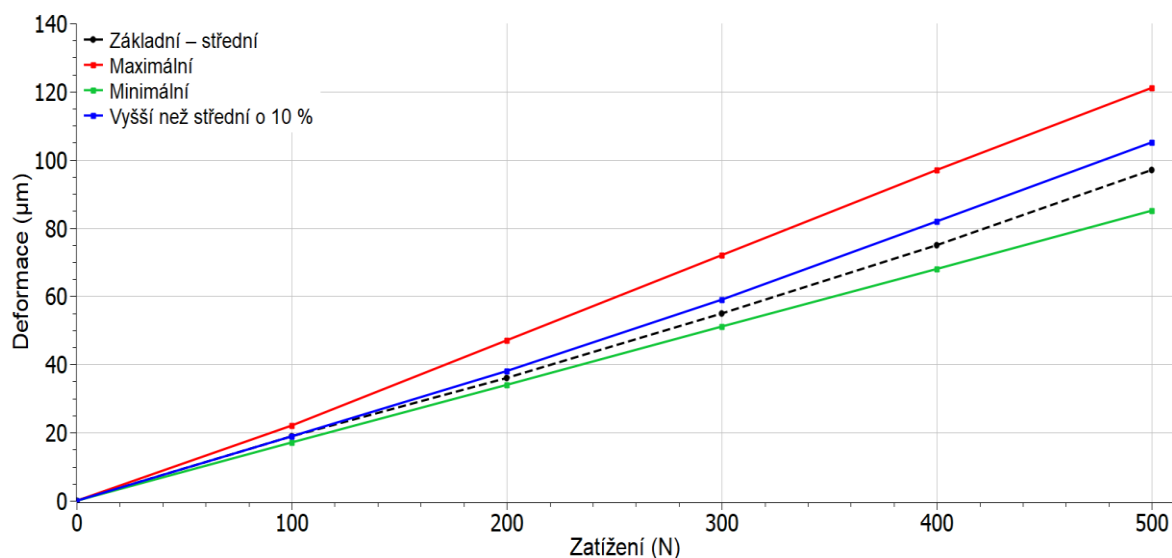
Obr. 6-2 Graf závislosti deformace na zatížení s vlivem změny síly předpětí



Obr. 6-3 Graf závislosti deformace na zatížení s vlivem předpětí

6.3 Vliv vnitřní vůle

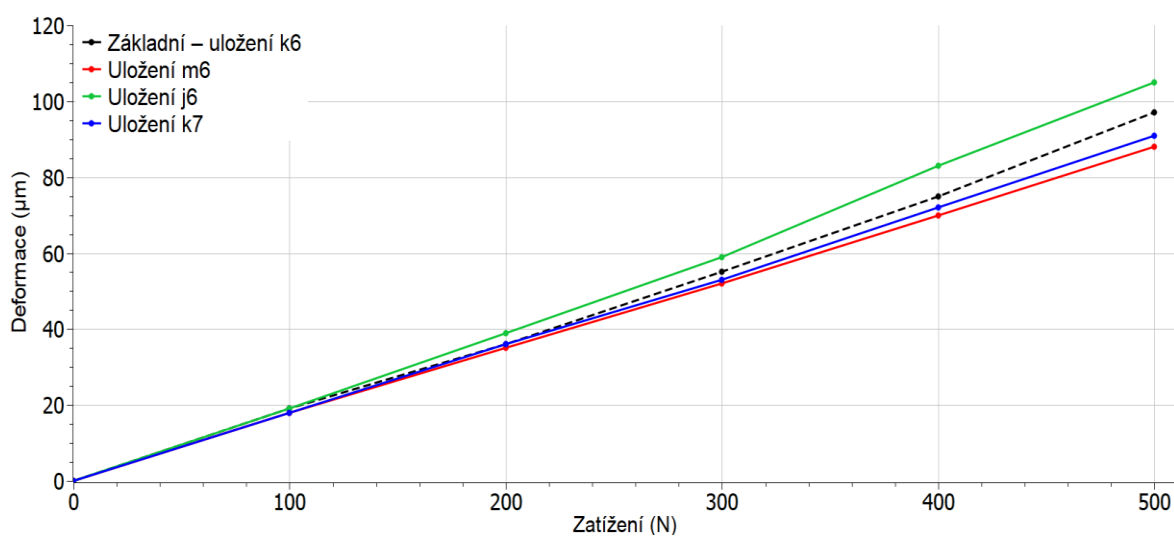
Základní výpočet byl proveden pro střední hodnotu vnitřní radiální vůle ložiska, tedy 10,5 µm. Graf na Obr. 6-4 ukazuje, jak se změní tuhost soustavy při různých hodnotách vnitřní vůle. Maximální a minimální radiální vůle byla softwarem uvažována již pro zamontovaná ložiska. Byla tedy brána v úvahu tolerance uložení vnitřního kroužku na hřídeli a vnějšího v ložiskovém tělese. Z toho důvodu se nenachází křivka pro střední vůli přesně mezi křivkami maximální a minimální vůle. Modrá křivka zobrazuje vůli vyšší než střední o 10 %. I takto relativně malá změna vnitřní vůle způsobí poměrně velkou změnu v celkové tuhosti soustavy.



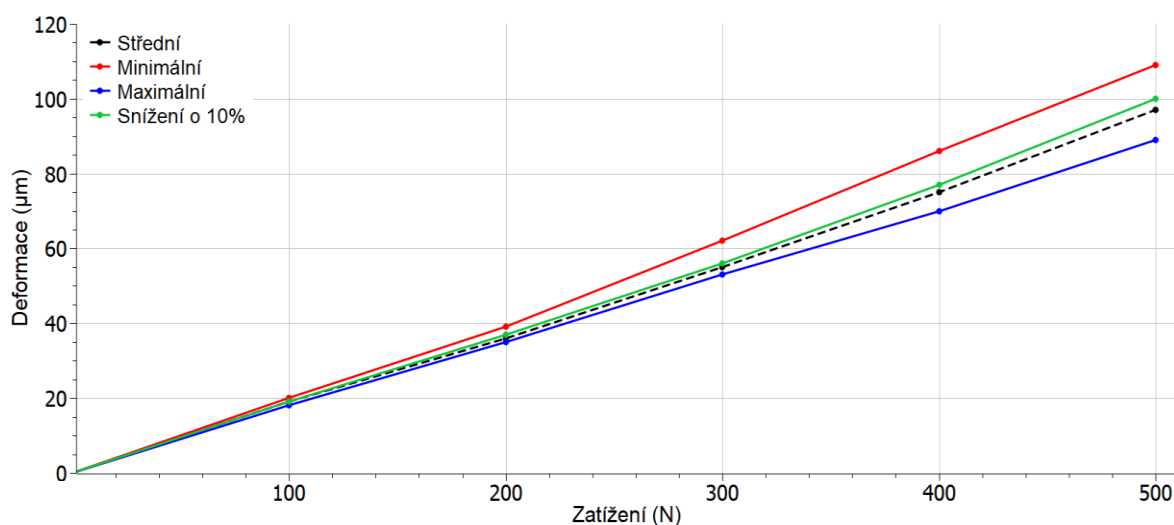
Obr. 6-4 Graf závislosti deformace na zatížení s vlivem vnitřní vůle ložiska

6.4 Vliv uložení

Reálná hřídel má toleranci průměru pod ložisky k6. Graf na Obr. 6-5 zobrazuje změnu tuhosti při použití tolerancí m6 a j6. Dále ukazuje vliv zvýšení tolerančního stupně IT z k6 na k7, tedy zhoršení přesnosti uložení. Paradoxně zhoršením tolerance došlo ke zvýšení tuhosti, ovšem tento parametr lze měnit pouze omezeně, aby ložisko stále fungovalo správně. Proto se uložení volí podle katalogu výrobce. Graf na Obr. 6-6 ukazuje závislost tuhosti pro minimální a maximální možný průměr hřídele s tolerancí k6. Z grafu je patrné, že pokud bude hřídel vyrobená na svůj minimální průměr, může dojít k poměrně velkému snížení tuhosti. Software uvažuje pro výpočet střední hodnotu z daného intervalu tolerance, pokud se tato hodnota sníží o 10 %, dojde pouze k nepatrné změně tuhosti, která je v grafu na Obr. 6-6 znázorněna zelenou křivkou.



Obr. 6-5 Graf závislosti deformace na zatížení s vlivem různé tolerance hřídele



Obr. 6-6 Graf závislosti deformace na zatížení s vlivem max. a min. možného průměru hřídele

6.5 Zhodnocení

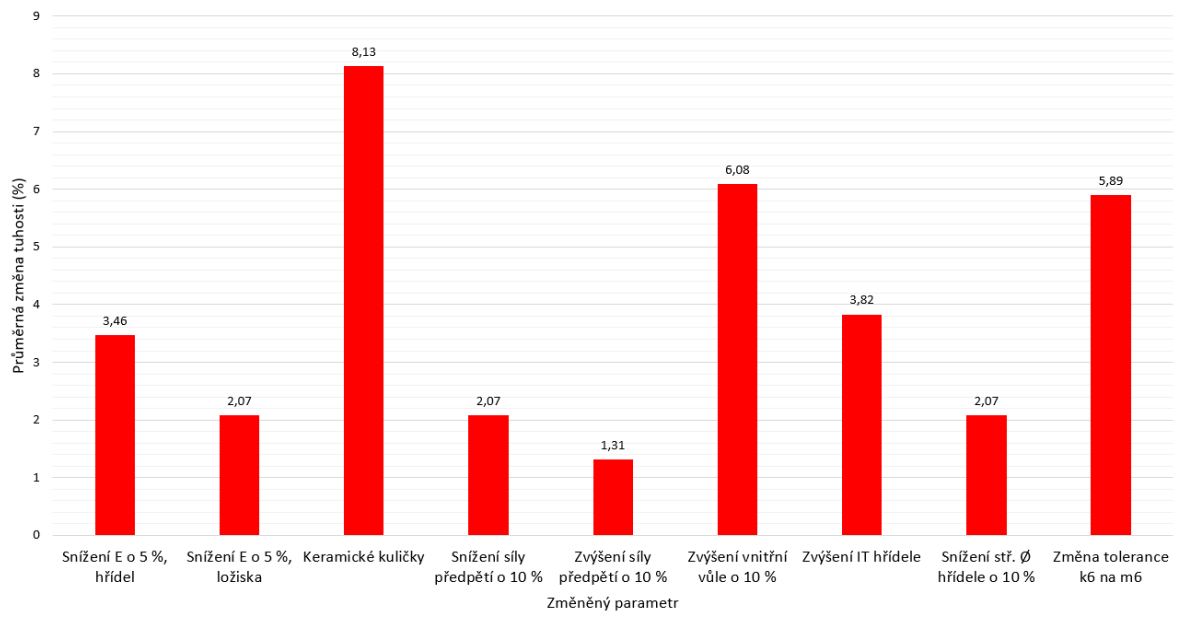
Odchylka 11,1 % mezi vypočítanými a experimentálně naměřenými hodnotami může být způsobena kromě výše zmíněných nejistot i kombinací odchylek parametrů, kterým byly věnovány předešlé podkapitoly. Vyšší hodnoty reálné deformace jsou očekávatelné, protože na skutečnou deformaci má také vliv tuhost desky, ke které byla modelová soustava připevněna, nebo tuhost rámu samotného zatěžovacího zařízení.

Graf na Obr. 6-7 shrnuje vlivy jednotlivých parametrů na změnu tuhosti. Se stejnými hodnotami je vytvořena pro přehlednost Tab. 6-1. Změna modulu pružnosti hřídele i ložisek o 5 % má na tuhost relativně nízký vliv. Pokud uvažujeme hybridní ložiska, tedy ložiska s keramickými valivými elementy, v tomto případě kuličkami, naroste tuhost o 8,13 %. Nejnižší vliv na změnu tuhosti má změna síly předpětí. Bylo uvažováno desetiprocentní jak snížení, tak zvýšení a obě tyto změny mají malý vliv na tuhost. Zvýšení uvažované vnitřní vůle vůči její střední hodnotě o 10 % má na tuhost druhý největší vliv.

Z dat z Tab. 6-1 plyne, že nejcitlivějším místem pro výpočet v softwaru MESYS je vnitřní vůle ložiska a dále to může být přesná hodnota průměru hřídele pod ložisky, ovšem pouze pokud se bude jednat o hraniční hodnotu dané tolerance (viz. Obr. 6-6). Výpočet v softwaru není příliš citlivý na změnu síly předpětí.

Tab. 6-1 Porovnání odchylek výpočtů s různými parametry od naměřených hodnot deformace

Změna parametru	Průměrná změna tuhosti (%)
Snížení modulu pružnosti o 5 %, hřídel	3,46
Snížení modulu pružnosti o 5 %, ložiska	2,07
Keramické kuličky	8,13
Snížení síly předpětí o 10 %	2,07
Zvýšení síly předpětí o 10 %	1,31
Zvýšení vnitřní vůle o 10 %	6,08
Zvýšení stupně IT hřídele	3,82
Snížení středního průměru hřídele o 10 %	2,07
Změna tolerance hřídele z k6 na m6	5,89



Obr. 6-7 Graf porovnávací změny jednotlivých parametrů na změnu tuhosti

7 ZÁVĚR

Bakalářská práce se zabývá tuhostí valivých ložisek a celé sestavy, která tato ložiska obsahuje. Rešeršní část práce se věnuje především valivým ložiskům a parametrům ovlivňujících jejich tuhost. Pro zjištění tuhosti byla navržena modelová konfigurace hřídele uložené letmo ve dvou nerezových ložiscích SB6001ZZ, která jsou uložena v ložiskovém tělese a stahována k sobě pomocí KM matice a MB podložky. Analýza statické radiální tuhosti této modelové soustavy proběhla jak výpočetně, tak i experimentálně. Výpočet tuhosti proběhl v komerčním softwaru MESYS Shaft Calculation. Experimentální měření tuhosti probíhalo s použitím zařízení vyvozuující sílu pomocí servomotoru a pístu a se schopností měřit zatížení v reálném čase. Na základě porovnání vypočítaných a naměřených hodnot byla určena citlivá místa ve výpočtu tuhosti pomocí softwaru MESYS.

Experimentálně naměřené hodnoty deformace byly průměrně o 11 % vyšší než hodnoty vypočítané softwarem. To je způsobeno tím, že do skutečné deformace vstupují nejistoty jako např. možná odchylka vnitřní vůle ložisek od své střední hodnoty nebo nepřesná hodnota předpětí. Tuhost soustavy se výrazně měnila hlavně se změnou vnitřní vůle ložiska. Výpočet byl méně citlivý na změnu síly předpětí. Byl rovněž proveden výpočet deformace samotné hřídele, kde ložiska byla nahrazena tuhými podporami. Z tohoto výpočtu vyplynulo, že samotná hřídel je zodpovědná pouze za čtvrtinu celkové deformace. Zbýlé tři čtvrtiny deformace jsou způsobeny ložisky a jejich uložením. Dosažením přijatelné odchylky od experimentálních hodnot a ověřením deformace samostatné hřídele v softwaru Autodesk Inventor Professional byla ověřena funkčnost softwaru MESYS Shaft Calculation.

Tato práce se zabývala pouze statickou tuhostí ložisek a sestavy s nimi. Tématem dalších prací by mohla být tuhost za rotace a problém rezonance, protože software MESYS dokáže počítat i vlastní frekvence soustav.

8 SEZNAM POUŽITÝCH ZDROJŮ

- [1] SHIGLEY, Joseph, Charles MISCHKE a Richard BUDYNAS, Miloš VLK, ed. *Konstruování strojních součástí*. 1. vyd. Přeložil Martin HARTL. V Brně: VUTIUM, 2010. Překlady vysokoškolských učebnic. ISBN 978-80-214-2629-0.
- [2] SKF. *Valivá ložiska* [online]. 2019 [cit. 2022-02-13]. Dostupné z: https://www.skf.com/binaries/pub54/Images/0901d1968096351e-Rolling-bearings---17000_1-CS_tcm_54-121486.pdf
- [3] KHONSARI, Michael a E. BOOSER. *Applied tribology: bearing design and lubrication*. Third edition. Hoboken, NJ: John Wiley & Sons Inc., 2017. ISBN 9781118637241.
- [4] GONZALEZ, Carlos. What's the Difference Between Bearings?. In: *Machine Design* [online]. Endeavor, 2022 [cit. 2022-02-13]. Dostupné z: <https://www.machinedesign.com/learning-resources/whats-the-difference-between/article/21831901/whats-the-difference-between-bearings>
- [5] ZKL. *Valivá ložiska* [online]. Brno, 2013 [cit. 2022-02-18]. Dostupné z: https://www.zkl.cz/getmedia/e5c1de03-4c47-4cc2-8848-ea28fee7bbea/ZKL_VALIVA_LOZISKA.pdf.aspx?ext=.pdf
- [6] RAABE, Markus. You need a bearing stiffness? Which one?. In: *MESYS* [online]. Zürich: MESYS AG, c2010-2021 [cit. 2022-02-22]. Dostupné z: <https://www.mesys.ag/?p=2313>
- [7] HAN, Yaoyu, Lihua YANG a Tengfei XU. Analysis of static stiffness fluctuation in radially loaded ball and roller bearings. *Archive of Applied Mechanics* [online]. 2021, **91**(4), 1757-1772 [cit. 2022-02-22]. ISSN 0939-1533. Dostupné z: doi:10.1007/s00419-020-01853-6
- [8] SVOBODA, Tomáš. *Experimentální ověření tuhosti ložisek polohovacího mechanismu pro optickou komunikaci mezi satelity*. Brno, 2021. Diplomová práce. Vysoké učení technické v Brně, Fakulta strojního inženýrství, Ústav konstruování. Vedoucí práce David Košťál.
- [9] SKF. *Vysoce přesná ložiska* [online]. 2015 [cit. 2022-02-20]. Dostupné z: https://www.skf.com/binaries/pub54/Images/0901d196804385f4-Super-precision-bearings---13383_1-CS_tcm_54-129877.pdf

- [10] *Obecné informace pro konstruktéry* [online]. Brno: ZKL, 2022 [cit. 2022-02-20]. Dostupné z: <https://www.zkl.cz/cs/produkty/obecne-informace-pro-konstruktery>
- [11] FRÖHLICH, Jan. *Technika uložení s valivými ložisky. 2.*, upravené vyd. Praha: SNTL - Nakladatelství technické literatury, 1980.
- [12] HONG, Seong-Wook a Van-Canh TONG. Rolling-element bearing modeling: A review. *International Journal of Precision Engineering and Manufacturing* [online]. 2016, **17**(12), 1729-1749 [cit. 2022-02-27]. ISSN 2234-7593. Dostupné z: doi:10.1007/s12541-016-0200-z
- [13] *Design of ball bearings* [online]. GMN, 2022 [cit. 2022-02-27]. Dostupné z: <https://www.gmn.de/en/ball-bearings/engineering/design/>
- [14] MITROVIC, Radivoje, Ivana ATANASOVSKA, Natasa SOLDAT a Dejan MOMCILOVIC. Effects of operation temperature on thermal expansion and main parameters of radial ball bearings. *Thermal Science* [online]. 2015, **19**(5), 1835-1844 [cit. 2022-03-01]. ISSN 0354-9836. Dostupné z: doi:10.2298/TSCII141223091M
- [15] FANG, Bin, Jinhua ZHANG, Ke YAN, Jun HONG a Michael YU WANG. A comprehensive study on the speed-varying stiffness of ball bearing under different load conditions. *Mechanism and Machine Theory* [online]. 2019, **136**, 1-13 [cit. 2022-03-01]. ISSN 0094114X. Dostupné z: doi:10.1016/j.mechmachtheory.2019.02.012
- [16] FUIS, Vladimír. *Ohybané pruty* [přednáška]. Brno: Fakulta strojního inženýrství, 2021 [cit. 2022-03-15].
- [17] *MESYS* [online]. Zürich: MESYS AG, c2010–2021 [cit. 2022-05-01]. Dostupné z: <https://www.mesys.ag/>
- [18] MOSE, B., D. SHIN a J. NAM. Development of an Experimental System to Measure Stresses in a Bearing Using Photo-elasticity. *Experimental Mechanics* [online]. 2018, **58**(3), 437-447 [cit. 2022-05-03]. ISSN 0014-4851. Dostupné z: doi:10.1007/s11340-017-0361-4
- [19] MINGHUI, Tu. *Validation and modeling of power losses of NJ406 cylindrical roller bearings*. Stockholm, 2016. Diplomová práce. KTH Industrial Engineering and Management Machine Design.

- [20] MISUMI. *Digital Catalog* [online]. Tokyo, 2014 [cit. 2022-05-04]. Dostupné z: https://uk.c.misumi-ec.com/book/en_eur_2014_msm_fa_01/digitalcatalog.html?page_num=1-968
- [21] LEICHTMETAL. *Product data sheet EN AW-2017A*. Hannover. Dostupné také z: https://www.leichtmetall.eu/site/assets/files/datenblatt/2017A_Produktdatenblatt_A4-en_us.pdf
- [22] *AZO Materials* [online]. Manchester: AZoNetwork, c2000-2022 [cit. 2022-05-04]. Dostupné z: <https://www.azom.com/>
- [23] MESYS Calculation Software. In: *MESYS* [online]. Zürich: MESYS AG, c2010-2021 [cit. 2022-05-06]. Dostupné z: https://www.mesys.ag/manual/mesys_shaft_calculation.html
- [24] BOLEK, Alfred a Josef KOCHMAN. *Části strojů*. Vyd. 5., přeprac. (v SNTL 1. vyd.). Praha: SNTL - Nakladatelství technické literatury, 1989. Technický průvodce. ISBN 80-030-0046-7.
- [25] *Valivá ložiska* [online]. Göteborg: SKF [cit. 2022-02-22]. Dostupné z: <https://www.skf.com/cz/products/rolling-bearings>

9 SEZNAM POUŽITÝCH ZKRATEK, SYMBOLŮ A VELIČIN

Δy	změna deformace
α	úhel profilu závitu
B	šířka ložiska
C	dynamická únosnost ložiska
C_0	statická únosnost ložiska
CAD	Computer Aided Design (počítačem podporované navrhování)
D	vnější průměr ložiska
D_{pw}	průměr roztečné kružnice ložiska
D_w	průměr kuličky ložiska
E	modul pružnosti v tahu
F	síla
F_p	síla předpětí
HRC	jednotka tvrdosti Rockwell (indentor diamantový kužel)
IT	toleranční stupeň
J	kvadratický moment průřezu
M	utahovací moment
M_o	ohybový moment
MKP	metoda konečných prvků
W	energie napjatosti
Z	počet valivých elementů
d	vnitřní průměr ložiska
d_0	střední průměr stykové plochy matice a podložky
d_2	střední průměr závitu
$f_{i,e}$	konformita kroužků ložiska, (i) vnitřní, (e) vnější
$f_{m,z}$	součinitel tření, (m) mezi maticí a podložkou, (z) v závitech
k	tuhost
p	rozteč závitu

10 SEZNAM OBRÁZKŮ A GRAFŮ

Obr. 2-1	Díly valivého ložiska [4]	14
Obr. 2-2	Druhy valivých ložisek	16
Obr. 2-3	Radiální a axiální vnitřní vůle v ložisku [10]	18
Obr. 2-4	Předpětí kuličkových ložisek s kosoúhlým stykem [8]: a) Tuhé předpětí, b) Konstantní předpětí	19
Obr. 2-5	Závislost radiální tuhosti ložiska na provozní teplotě [14]	20
Obr. 4-1	První koncepční návrh – hřídel uložená letmo.....	24
Obr. 4-2	Druhý koncepční návrh – hřídel uložená mezi ložisky	25
Obr. 4-3	Zařízení pro vyvození zatížení [8]	26
Obr. 5-1	Výsledné konstrukční řešení	28
Obr. 5-2	Geometrie hřídele ze softwaru s okótovanými důležitými délkami.....	30
Obr. 5-3	Konfigurace hřídele a ložisek v softwaru MESYS	30
Obr. 5-4	Část nastavení ložiska v softwaru	31
Obr. 5-5	Modelová sestava pro experiment	33
Obr. 5-6	Kompletní konfigurace experimentu.....	34
Obr. 5-7	Graf závislosti deformace na zatížení volného konce hřídele	35
Obr. 5-8	Graf závislosti radiálního posuvu levého ložiska na zatížení.....	35
Obr. 5-9	Graf závislosti deformace samotné hřídele a hřídele s ložisky	36
Obr. 5-10	Graf závislosti radiálního posuvu pravého ložiska na zatížení.....	36
Obr. 6-1	Graf závislosti deformace na zatížení s vlivem změny modulu pružnosti ...	38
Obr. 6-2	Graf závislosti deformace na zatížení s vlivem změny síly předpětí	38
Obr. 6-3	Graf závislosti deformace na zatížení s vlivem předpětí	39
Obr. 6-4	Graf závislosti deformace na zatížení s vlivem vnitřní vůle ložiska	39
Obr. 6-5	Graf závislosti deformace na zatížení s vlivem různé tolerance hřídele	40
Obr. 6-6	Graf závislosti deformace na zatížení s vlivem max. a min. možného průměru hřídele	40
Obr. 6-7	Graf porovnávací změny jednotlivých parametrů na změnu tuhosti	42
Obr. 12-1	Hřídel s obecnými podporami	51
Obr. 12-2	Analýza hřídele pomocí MKP	51

11 SEZNAM TABULEK

Tab. 5-1	Parametry ložiska	28
Tab. 5-2	Vlastnosti použitých materiálů [1; 21; 22].....	29
Tab. 5-3	Hodnoty pro výpočet síly předpětí.....	32
Tab. 5-4	Vypočítané a naměřené deformace volného konce hřídele	34
Tab. 6-1	Porovnání odchylek výpočtů s různými parametry od naměřených hodnot deformace	41

12 SEZNAM PŘÍLOH

Příloha 1 Deformační analýza hřídele

Samostatné přílohy:

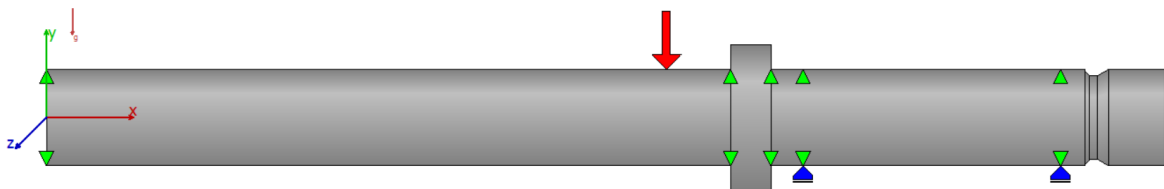
Příloha 2 Report ze softwaru MESYS (pro zatížení 500 N)

Příloha 3 Výkres sestavení 01-A3-00

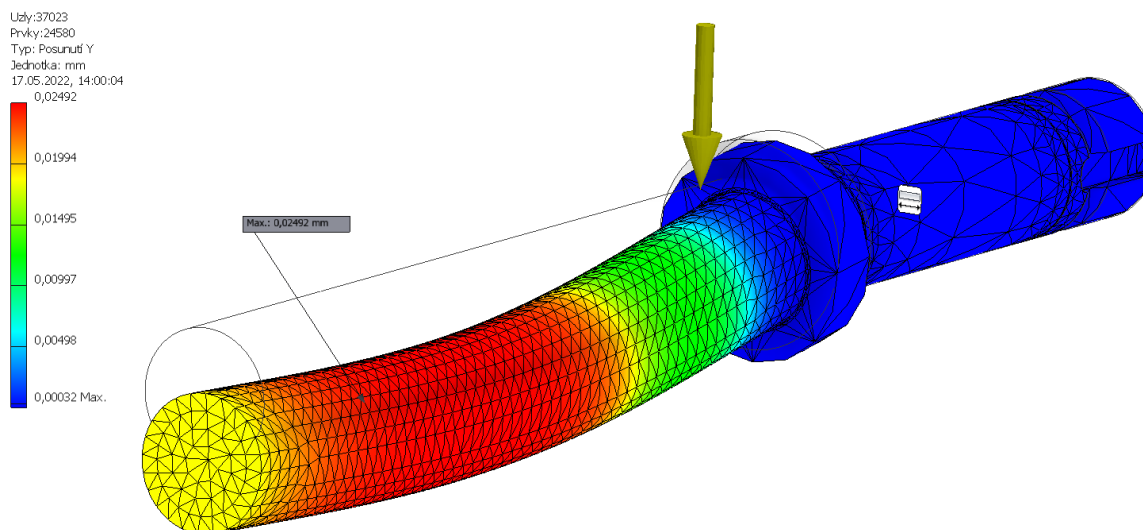
Příloha 1

Deformační analýza hřídele

Pro výpočet deformace samostatné hřídele byla v softwaru MESYS ložiska nahrazena tuhými obecnými podporami, které podpírají hřídel v radiálním směru (obr. 12-1). Při analýze hřídele pomocí MKP byla zvolena ideální vazba, která působí proti zatížení rovněž v radiálním směru (obr. 12-2).



Obr. 12-1 Hřídel s obecnými podporami



Obr. 12-2 Analýza hřídele pomocí MKP

Maximální hodnoty hodnoty deformací vypočítané softwarem MESYS s shodují s MKP velmi dobře s přesností na mikrometr. Ovšem MESYS určuje místo maximální deformace na volném konci, zatímco MKP analýza ho určila mírně posunutě od volného konce.