

VÝKON ELEKTROMOTORU: P=0,75kW
 DOPRAVNÍ RYCHLOST: v=1,5m/s
 DOPRAVNÍ VÝKON: 1=23t/h
 DOPRAVĚVANÝ MATERIÁL: ŠÍŘANÉ DŘEVŮ

Struktura povrchu:

Hřady:

Měřítko 1:5
 Přesnost ISO2768-MH
 Tolerovnl. ISO9015
 Povrchová úprava

Materiál: Polystyrol
 Hmotnost: 252 kg
 OCHRANĚNÍ POULI ISO 18016

ÚSTAV AUTOMOBILNÍHO A DOPRAVNÍHO INŽENÝRSTVÍ
 Druh dokumentu: VÝKRES SESTAVY
 Kreslil: RADIM PAVELKA
 Schválil: Schválil

Název: PÁSOVÝ DOPRAVNÍK
 Číslo dokumentu: 0-3P/22-0.5
 List: 1/4

Datum vydání: 24.5.2013

Číslo polož.	Název - označení	Polotovar	Hmot.	J	Množ.
	Výkres - norma	Materiál			
1	SVAŘENEC RÁMU 1		38,4		1
	1-3P/22-9.S				
2	SVAŘENEC RÁMU 2		38		1
	2-3P/22-7.S				
3	PŘÍČNÍK		4,3		3
	3-3P/22-2.S				
4	HŘÍDEL HNANÝ		14,3		1
	4-3P/22-3.0				
5	HŘÍDEL HNACÍ		19,6		1
	5-3P/22-3.0				
6	KRYT	PL 3-2000x260 ČSN 42 5310	12,2		2
	6-3P/22-1	S355J0			
7	VEDENÍ 1		1,5		1
	7-3P/22-4.S				
8	VEDENÍ 2		1,5		1
	8-3P/22-4.S				
9	KRYT NA UCHYCENÍ 1		8,2		1
	9-3P/22-2.S				
10	KRYT NA UCHYCENÍ 2		8,2		1
	10-3P/22-2.S				
11	SPODNÍ KRYT	PL 2,8-3100x670 ČSN 42 0118	49,2		1
	11-3P/22-1	S235JRG1			
12	UNAŠEČ	PL 2,5-500x120 ČSN 42 0118	0,7		12
	12-3P/22-1	S235JRG1			
13	DESKA KLUZNÁ	500x500	3,2		3
	13-3P/22-1	S 1000			
14	LOŽISKO UCF207		1,7		2
	ISO 9001				
15	LOŽISKO UCT207		1,9		2
	ISO 9001				
16	TYČ ZÁVITOVÁ M20x180		0,4		2
	DIN 975/A2				

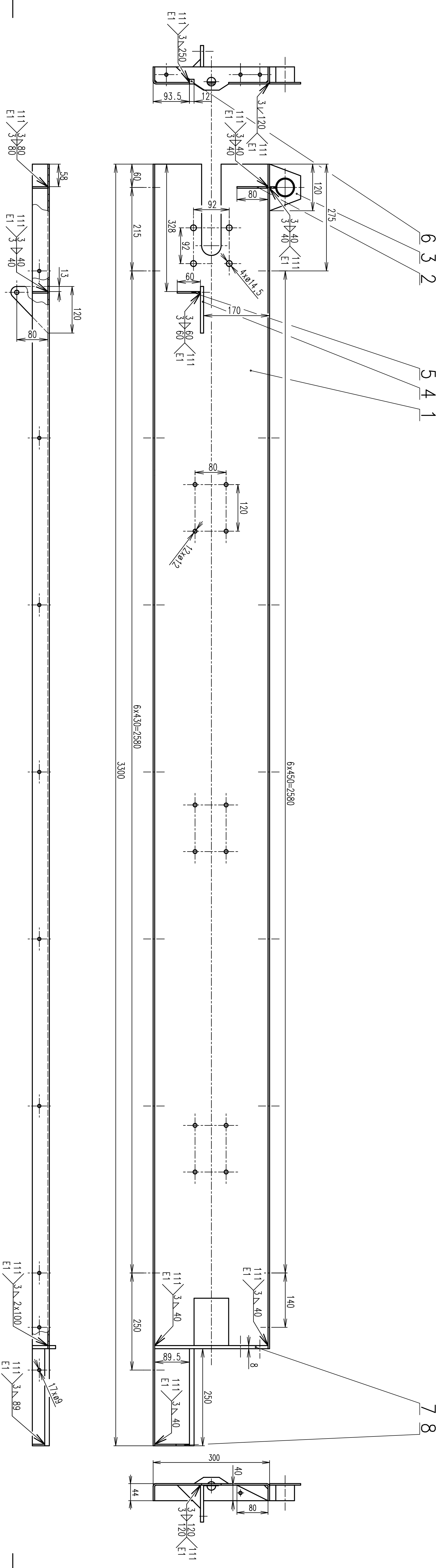
ÚSTAV AUTOMOBILNÍHO A DOPRAVNÍHO INŽENÝRSTVÍ	Druh dokumentu SEZNAM POLOŽEK	Název PÁSOVÝ DOPRAVNÍK
	Kreslil RADIM PAVELKA	
	Schválil	Číslo dokumentu 0-3P/22-0.S
	Datum vydání 24.5.2013	List 2/4

Číslo polož.	Název - označení	Polotovar	Hmot.	J	Množ.
	Výkres - norma	Materiál			
17	MATICE M20				4
	ČSN EN 28675				
18	MATICE M20				4
	ČSN EN 24032				
19	PODLOŽKA 20				6
	ČSN 02 1740				
20	ŠROUB M10x45				1
	ČSN 02 1143				
21	PODLOŽKA 10				1
	ČSN 02 1740				
22	PERO 8e7x7x63				1
	ČSN 02 2562				
23	ŠROUB M8x20				36
	ČSN EN 24014				
24	PODLOŽKA 8.4				36
	ČSN 02 1702				
25	MATICE M8				36
	ČSN 02 1402				
26	ŠROUB M12x35				8
	ČSN EN 24014				
27	PODLOŽKA 13				8
	ČSN 02 1702				
28	MATICE M12				8
	ČSN 02 1402				
29	ŠROUB M8x25				4
	ČSN EN 24014				
30	PODLOŽKA 8.4				4
	ČSN 02 1702				
31	MATICE M8				4
	ČSN 02 1402				
32	ŠROUB M8x25				4
	ČSN EN 24014				

ÚSTAV AUTOMOBILNÍHO A DOPRAVNÍHO INŽENÝRSTVÍ	Druh dokumentu SEZNAM POLOŽEK	Název PÁSOVÝ DOPRAVNÍK
	Kreslil RADIM PAVELKA	
	Schválil	Číslo dokumentu
	Datum vydání 24.5.2013	0-3P/22-0.S
		List 3/4

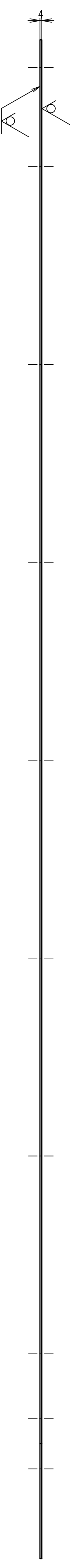
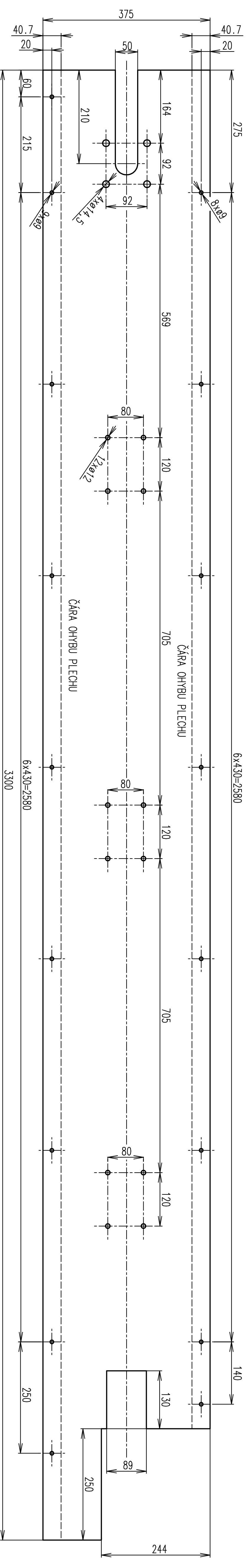
Číslo polož.	Název - označení	Polotovar	Hmot.	J	Množ.
	Výkres - norma	Materiál			
33	PODLOŽKA 8.4				4
	ČSN 02 1702				
34	MATICE M8				4
	ČSN 02 1402				
35	ŠROUB M8x25				24
	ČSN EN 24014				
36	PODLOŽKA 8.4				24
	ČSN 02 1702				
37	MATICE M8				24
	ČSN 02 1402				
38	ŠROUB M10x16				36
	ČSN EN ISO 2009				
39	PODLOŽKA 10.5				36
	ČSN 02 1702				
40	MATICE M10				36
	ČSN EN 28675				
41	ŠROUB M10x20				12
	ČSN EN ISO 2009				
42	PODLOŽKA 10.5				12
	ČSN 02 1702				
43	MATICE M10				12
	ČSN 02 1402				
44	ŠROUB M10x65				1
	ČSN 02 1143				
45	PODLOŽKA 10.5				2
	ČSN 02 1702				
46	MATICE M10				1
	ČSN 02 1402				
47	POHON SK 0182 NBAB - 80LRLS		12		1
	NORD				

ÚSTAV AUTOMOBILNÍHO A DOPRAVNÍHO INŽENÝRSTVÍ	Druh dokumentu SEZNAM POLOŽEK	Název PÁSOVÝ DOPRAVNÍK
	Kreslil RADIM PAVELKA	
	Schválil	Číslo dokumentu
	Datum vydání 24.5.2013	0-3P/22-0.S List 4/4

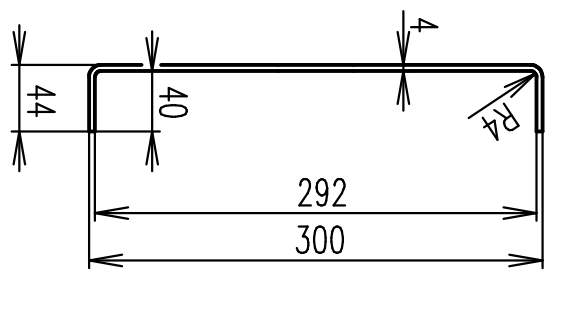


ZÍHANO KE SNÍŽENÍ VNITŘNÍHO PNUTÍ

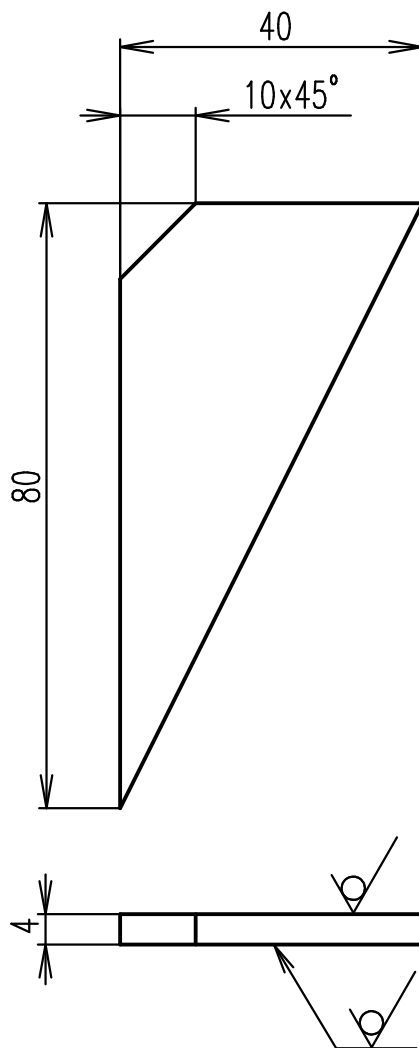
8	ZEBRO 3 1-3P/22-8	PL 4-30x50 ČSN 42 5310 S355J0	0,1	1
7	DRŽÁK 1-3P/22-7	PL 8-130x100 ČSN 42 5310 S355J0	0,2	1
6	ZEBRO DRŽÁKU 1-3P/22-6	PL 4-70x70 ČSN 42 5310 S355J0	0,06	1
5	VEDENÍ 1-3P/22-5	4HR 12-250 ČSN 42 5590 S355J0	0,3	1
4	ZEBRO 1 1-3P/22-4	PL 8-70x200 ČSN 42 5310 S355J0	0,8	1
3	POUZIBO 1-3P/22-3		0,36	1
2	ZEBRO 2 1-3P/22-2	PL 4-30x50 ČSN 42 5310 S355J0	0,04	1
1	RAM PŘÍPRAVA 1-3P/22-1	PL 4-3310x380 ČSN 42 5310 S355J0	36,5	1
Číslo názvu – označení		Polotovary		Hmot. j. množ.
polož. Výkres – norma		Material		
Struktura povrchu:		Hřany:	Měřítka	Přesnost
			1:5	ISO 2768-MK
			Tolerování	ISO 9015
			Přesnost	ISO 10013
Material		Polotovary	Hmotnost	38,4 kg
Druh dokumentu		Výkres sestavy	Název	SVARENEC RAMU 1
Kreslil		RADIM PAVELKA		
Schválil				
Datum vydání		24.5.2013		
DOPRAVNÍHO INŽENÝRSTVÍ			Číslo dokumentu	1-3P/22-9.S
			Líst /	



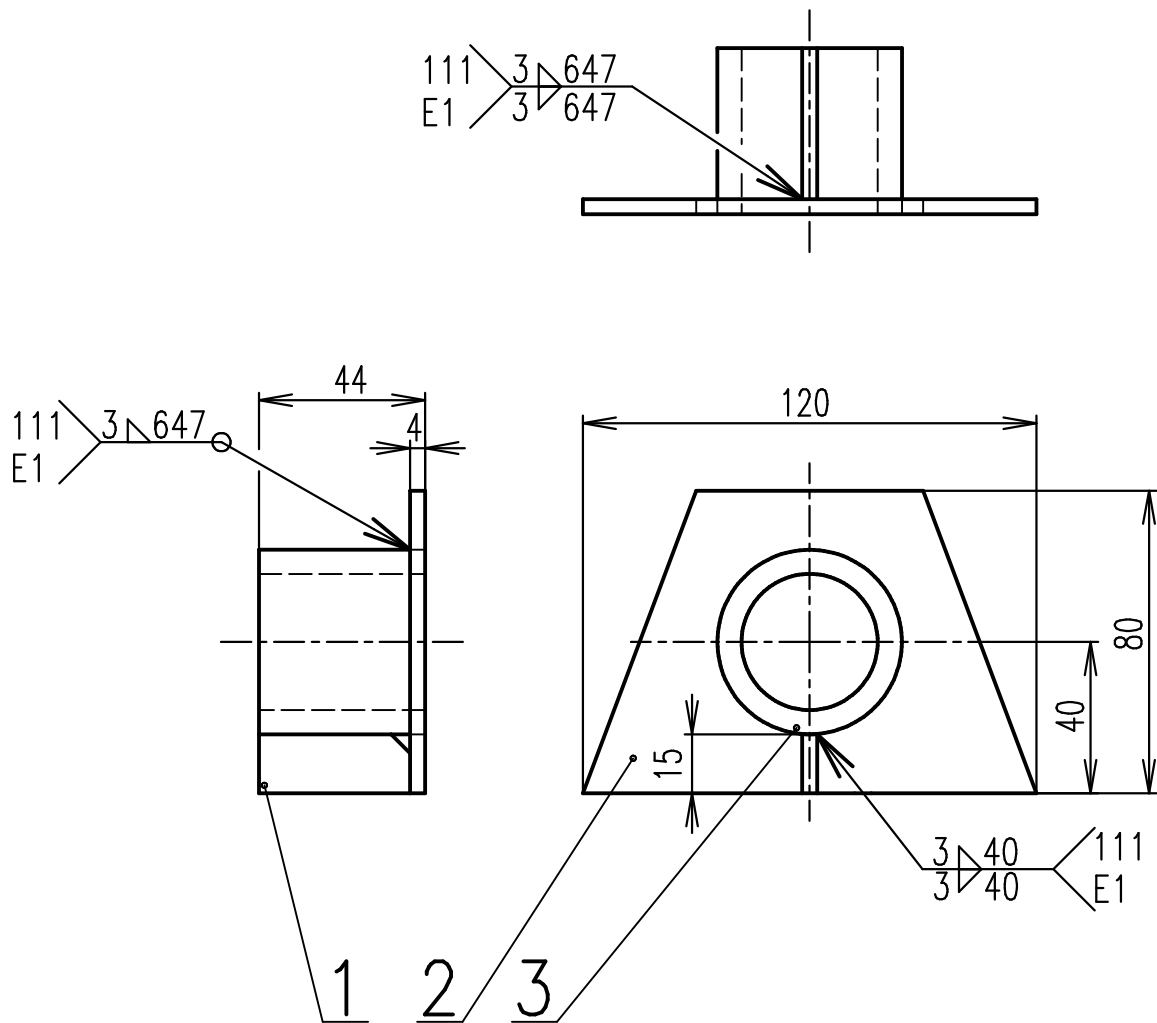
PROFIL OHYBANEHO PLECHU



Struktura govrchu:		Hrany:		Měřítka	
Ra 25 (✓)		H0.3		1:5	
Materiál: S355J0		Přesnost: ISO 2768-MK		Tolerovni: ISO 9015	
Druh dokumentu: ÚSTAV AUTOMOBILNÍHO A DOPRAVNÍHO INŽENÝRSTVÍ		Kreslí: RADI MAREKA		Pracovní:	
Přilohov: Pl. 4-3310-280 ČSN 42 5310		Měřítko: 1:5		Pracovní:	
Druh dokumentu: VÝKRES SOUČÁSTI		Měřítko: 1:5		Pracovní:	
Kreslí: RADI MAREKA		Měřítko: 1:5		Pracovní:	
Schválí:		Měřítko: 1:5		Pracovní:	
Datum vydání: 24.5.2013		Měřítko: 1:5		Pracovní:	
Číslo dokumentu: 1-3P/22-1		Měřítko: 1:5		Pracovní:	
List: /		Měřítko: 1:5		Pracovní:	



Struktura povrchu: 	Hrany: $\pm 0,3$ $\pm 0,3$	Měřítko 1:1	Přesnost ISO2768-mH
			Tolerování ISO8015
			Promítání
Materiál S355J0	Polotovary PL 4-90x50 ČSN 42 5310	Hmotnost 0.04 kg	CHRÁNĚNO PODLE ISO 16016
ÚSTAV AUTOMOBILNÍHO A DOPRAVNÍHO INŽENÝRSTVÍ	Druh dokumentu VÝKRES SOUČÁSTI	Název <h1 style="text-align: center;">ŽEBRO 2</h1>	
	Kreslil RADIM PAVELKA		
	Schválil	Číslo dokumentu <h1 style="text-align: center;">1-3P/22-2</h1>	
	Datum vydání 24.5.2013		
			List /

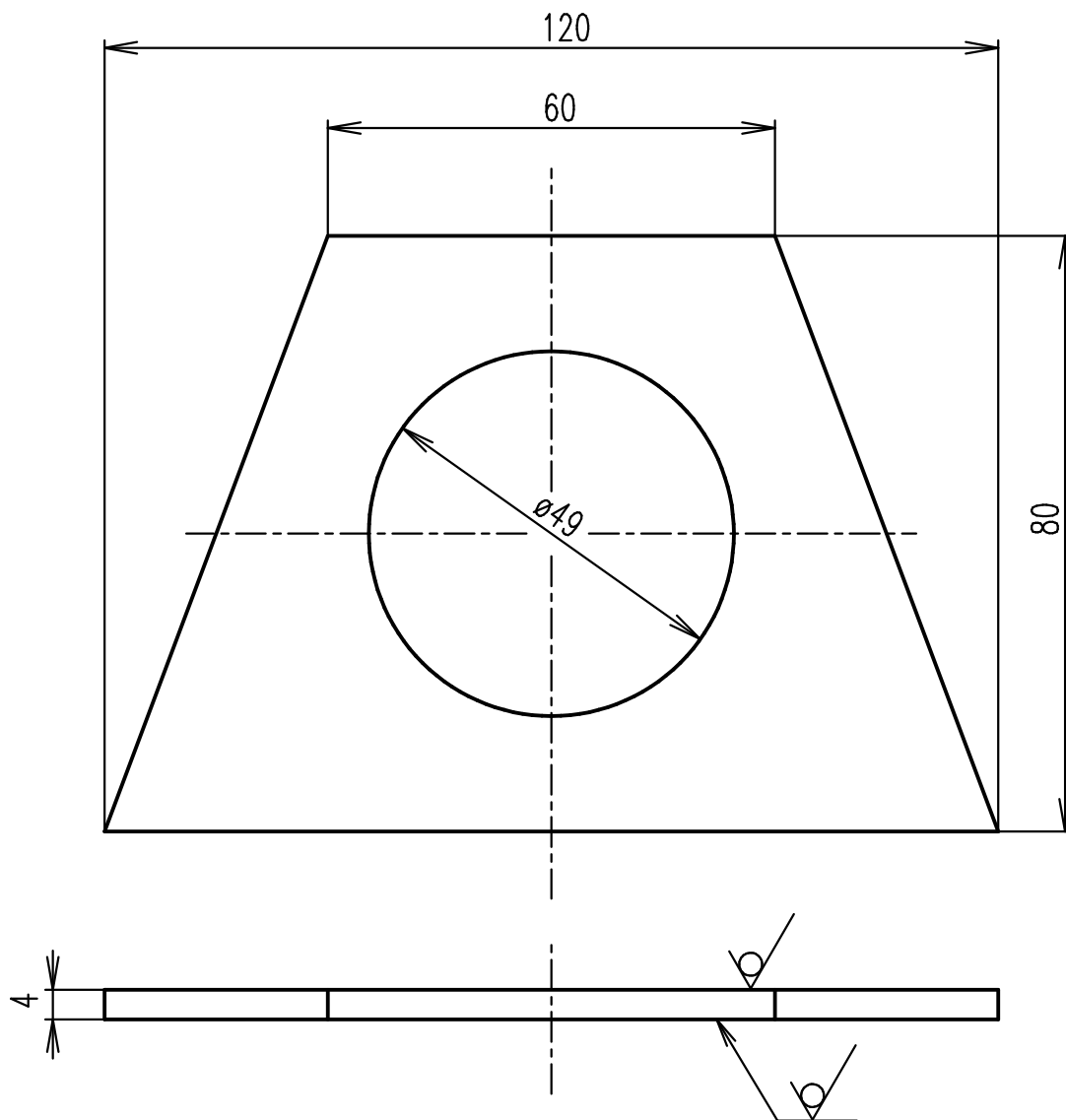


3	TRUBKA	ø48.3x6.3-45 ČSN 42 5715	0,16	1	
	1-3P/22-3.3	S355J0			
2	PLECH 2	PL 4-50x18 ČSN 42 5310	0,02	1	
	1-3P/22-3.2	S355J0			
1	PLECH 1	PL 4-130x90 ČSN 42 5310	0.18	1	
	1-3P/22-3.1	S355J0			
Číslo polož.	Název - označení	Polotovár	Hmot.	J	Množ.
	Výkres - norma	Materiál			

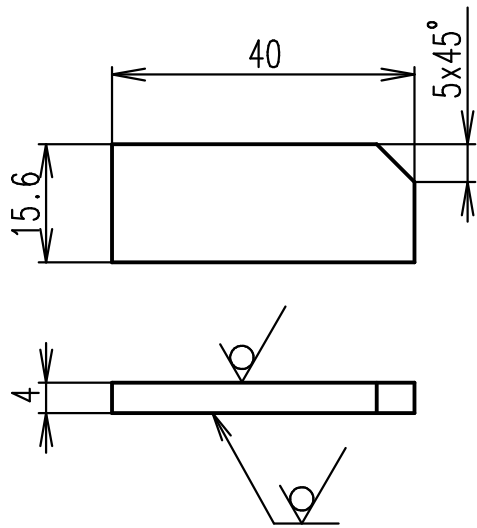
Struktura povrchu:	Hrany:	Měřítko 1:2	Přesnost	ISO2768-mH
			Tolerování	ISO8015
			Promítání	

Materiál	Polotovár	Hmotnost	0,36 kg	CHRÁNĚNO PODLE ISO 16016
----------	-----------	----------	---------	--------------------------

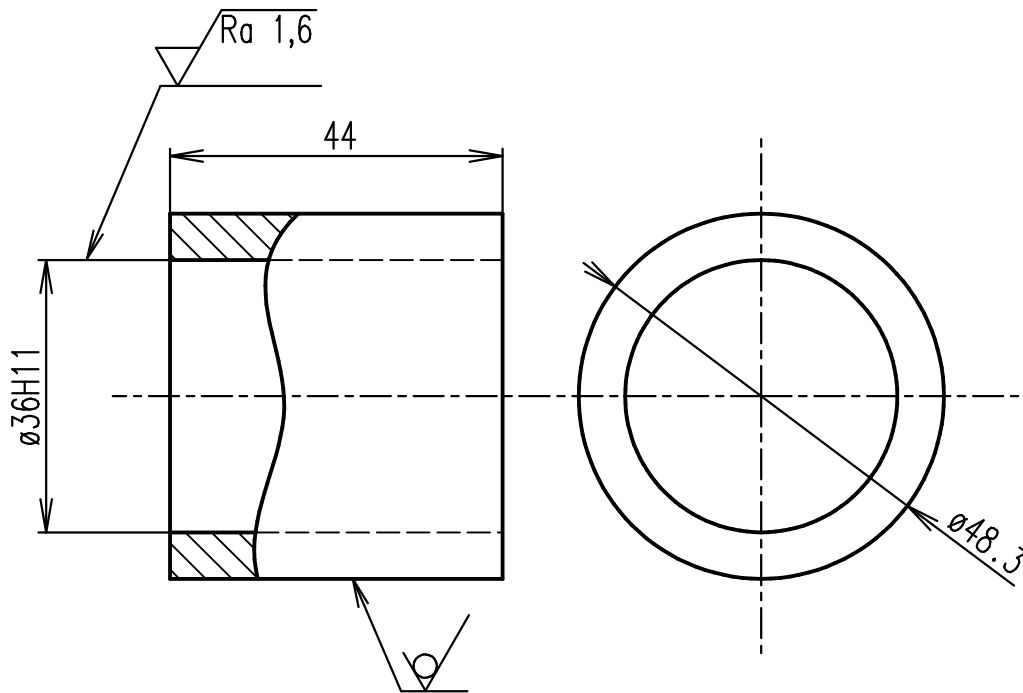
ÚSTAV AUTOMOBILNÍHO A DOPRAVNÍHO INŽENÝRSTVÍ	Druh dokumentu	VÝKRES SVAŘENCE	Název POUZDRO
	Kreslil	RADIM PAVELKA	
	Schválil		
	Datum vydání	24.5.2013	
		Číslo dokumentu	1-3P/22-3
			List /



Struktura povrchu: 	Hrany:	Měřítko 1:1	Přesnost ISO2768-mH
			Tolerování ISO8015
			Promítání
Materiál S355J0	Polotovar PL 4-130x90 ČSN 42 5310	Hmotnost 0,18 kg	CHRÁNĚNO PODLE ISO 16016
ÚSTAV AUTOMOBILNÍHO A DOPRAVNÍHO INŽENÝRSTVÍ	Druh dokumentu VÝKRES SOUČÁSTI	Název PLECH 1	
	Kreslil RADIM PAVELKA		
	Schválil	Číslo dokumentu 1-3P/22-3.1	
	Datum vydání 24.5.2013		List /



Struktura povrchu: 	Hrany:	Měřítko 1:1	Přesnost ISO2768-mH
			Tolerování ISO8015
			Promítání
Materiál S355J0	Polotovár PL 4-130x90 ČSN 42 5310	Hmotnost 0,02 kg	CHRÁNĚNO PODLE ISO 16016
ÚSTAV AUTOMOBILNÍHO A DOPRAVNÍHO INŽENÝRSTVÍ	Druh dokumentu VÝKRES SOUČÁSTI	Název <h1 style="text-align: center;">PLECH 2</h1>	
	Kreslil RADIM PAVELKA		
	Schválil	Číslo dokumentu <h1 style="text-align: center;">1-3P/22-3.2</h1>	
	Datum vydání 24.5.2013		List /



Struktura povrchu:

$\sqrt{Ra\ 12,5}$ (\checkmark)

Hrany:

$\pm 0,3$ $\pm 0,3$

Měřítko

1:1

Přesnost ISO2768-mH

Tolerování ISO8015

Promítání $\left[\begin{array}{c} \oplus \\ \ominus \end{array} \right]$

Materiál S355J0

Polotovár $\varnothing 48.3 \times 6.3-45$ ČSN 42 5715

Hmotnost 0,16 kg

CHRÁNĚNO PODLE ISO 16016

ÚSTAV
AUTOMOBILNÍHO
A
DOPRAVNÍHO
INŽENÝRSTVÍ

Druh dokumentu VÝKRES SOUČÁSTI

Kreslil RADIM PAVELKA

Schválil

Datum vydání 24.5.2013

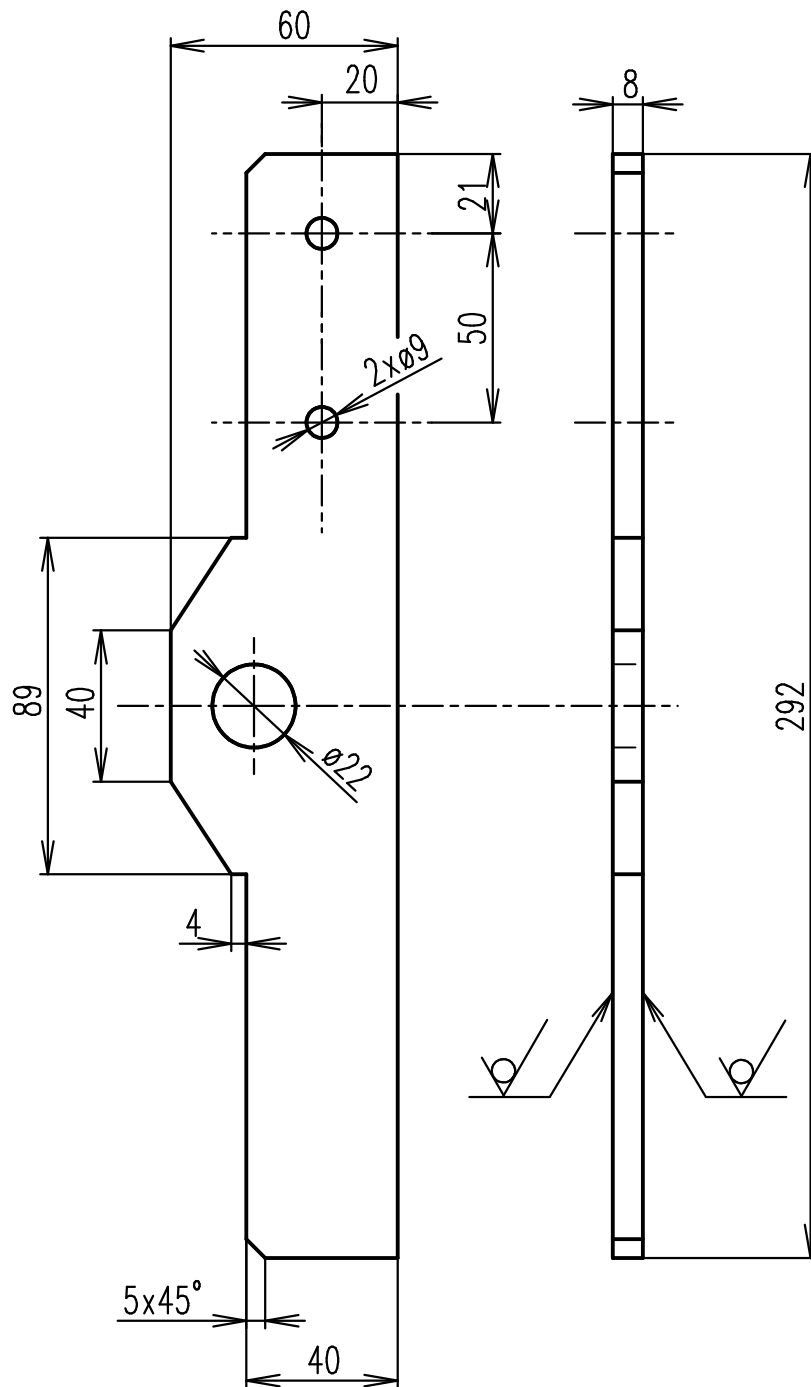
Název

TRUBKA

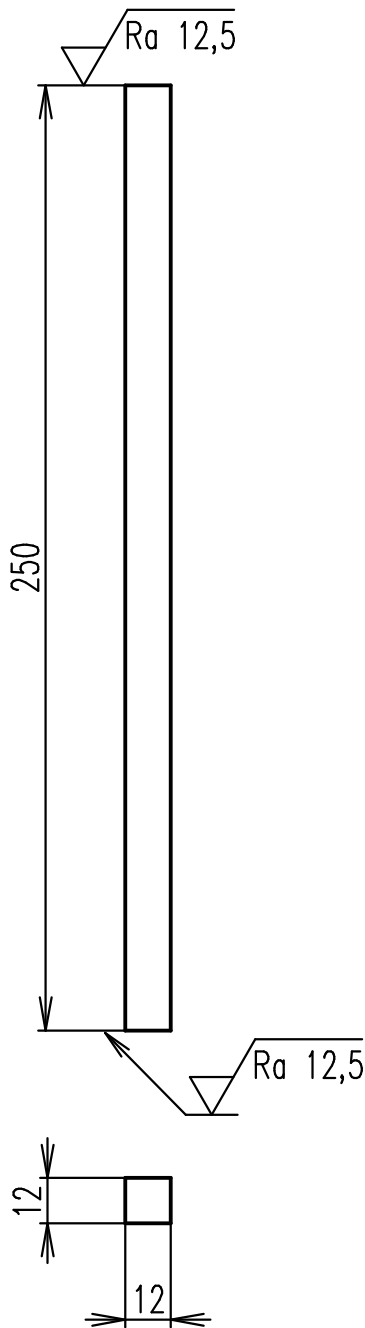
Číslo dokumentu

1-3P/22-3.3

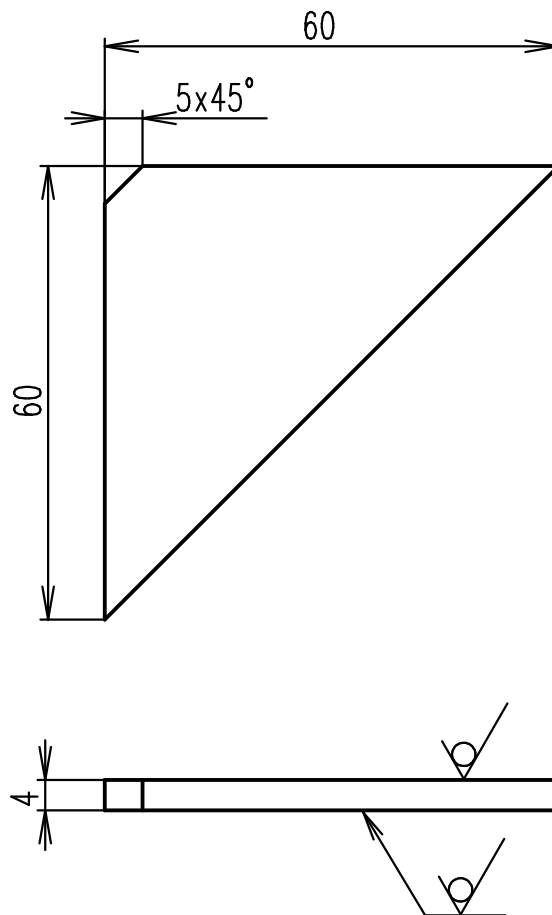
List /



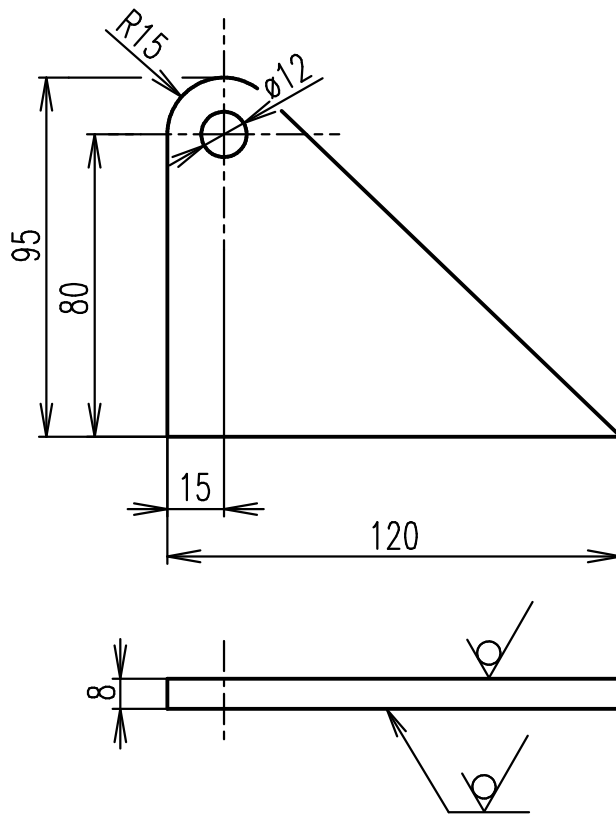
Struktura povrchu: 		Hrany:		Měřítko 1:2	Přesnost ISO2768-mH Tolerování ISO8015 Promítání
Materiál S355J0	Polotovary PL 8-70x300 ČSN 42 5310	Hmotnost 0.8 kg	CHRÁNĚNO PODLE ISO 16016		
ÚSTAV AUTOMOBILNÍHO A DOPRAVNÍHO INŽENÝRSTVÍ	Druh dokumentu VÝKRES SOUČÁSTI	Název <h1 style="text-align: center;">ŽEBRO 1</h1>			
	Kreslil RADIM PAVELKA				
	Schválil	Číslo dokumentu <h1 style="text-align: center;">1-3P/22-4</h1>			
	Datum vydání 24.5.2013				
List /					



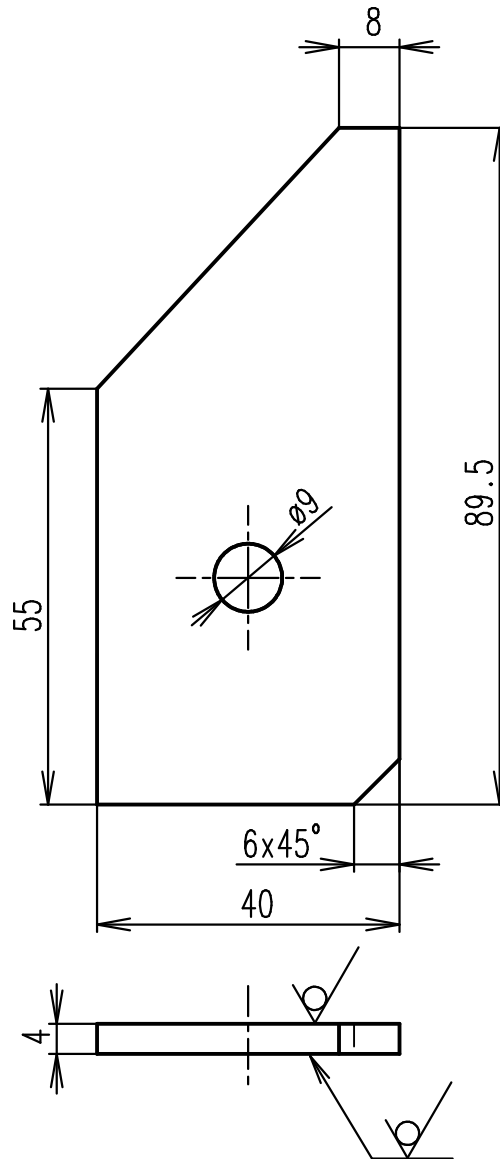
Struktura povrchu: 	Hrany:	Měřítko 1:2	Přesnost ISO2768-mH
			Tolerování ISO8015
			Promítání
Materiál S355J0	Polotovar 4HR 12-250 ČSN 42 5520	Hmotnost 0.3 kg	CHRÁNĚNO PODLE ISO 16016
ÚSTAV AUTOMOBILNÍHO A DOPRAVNÍHO INŽENÝRSTVÍ	Druh dokumentu VÝKRES SOUČÁSTI	Název <h1 style="text-align: center;">VEDENÍ</h1>	
	Kreslil RADIM PAVELKA		
	Schválil	Číslo dokumentu <h2 style="text-align: center;">1-3P/22-5</h2>	
	Datum vydání 24.5.2013		List /



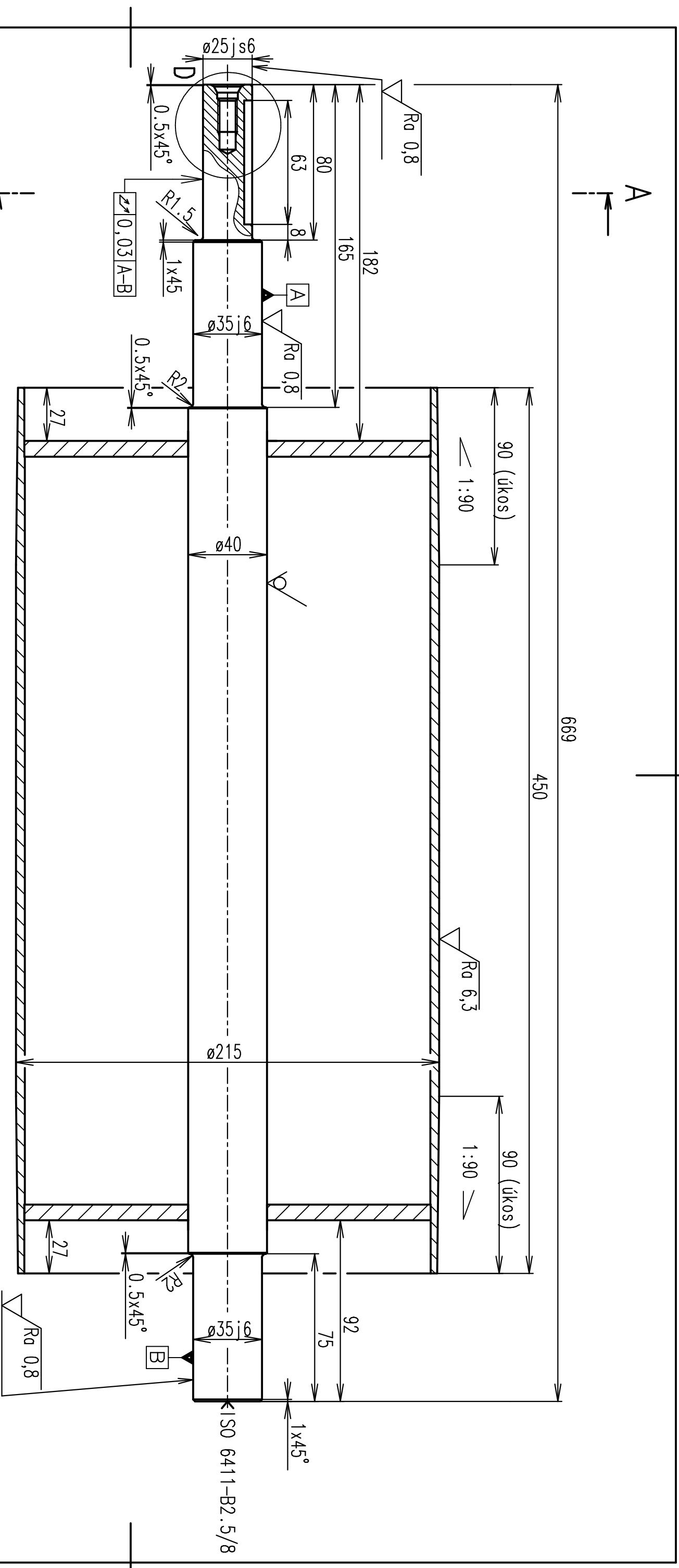
Struktura povrchu: 	Hrany:	Měřítko 1:1	Přesnost ISO2768-mH
			Tolerování ISO8015
			Promítání
Materiál S355J0	Polotovar PL 4-70x70 ČSN 42 5310	Hmotnost 0.06 kg	CHRÁNĚNO PODLE ISO 16016
ÚSTAV AUTOMOBILNÍHO A DOPRAVNÍHO INŽENÝRSTVÍ	Druh dokumentu VÝKRES SOUČÁSTI	Název <h1>ŽEBRO DRŽÁKU</h1>	
	Kreslil RADIM PAVELKA		
	Schválil	Číslo dokumentu <h1>1-3P/22-6</h1>	
	Datum vydání 24.5.2013		List /



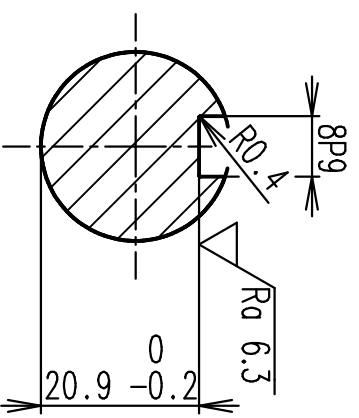
Struktura povrchu: 	Hrany:	Měřítko 1:2	Přesnost ISO2768-mH
			Tolerování ISO8015
			Promítání
Materiál S355J0	Polotovary PL 8-130x100 ČSN 42 5310	Hmotnost 0.2 kg	CHRÁNĚNO PODLE ISO 16016
ÚSTAV AUTOMOBILNÍHO A DOPRAVNÍHO INŽENÝRSTVÍ	Druh dokumentu VÝKRES SOUČÁSTI	Název <h1>DRŽÁK</h1>	
	Kreslil RADIM PAVELKA		
	Schválil	Číslo dokumentu <h1>1-3P/22-7</h1>	
	Datum vydání 24.5.2013		List /



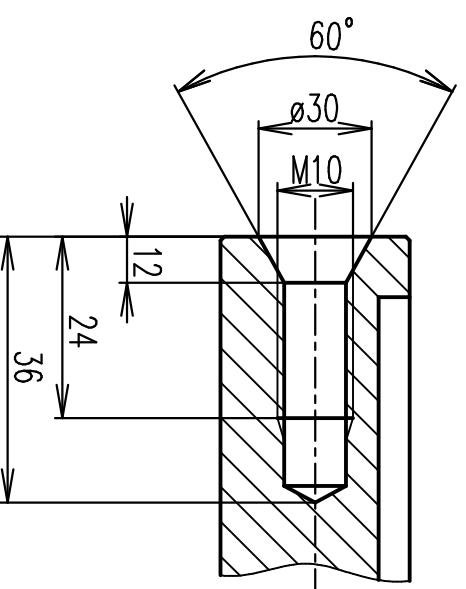
Struktura povrchu: 	Hrany:	Měřítko 1:1	Přesnost ISO2768-mH
			Tolerování ISO8015
			Promítání
Materiál S355J0	Polotovar PL 4-90x50 ČSN 42 5310	Hmotnost 0.1 kg	CHRÁNĚNO PODLE ISO 16016
ÚSTAV AUTOMOBILNÍHO A DOPRAVNÍHO INŽENÝRSTVÍ	Druh dokumentu VÝKRES SOUČÁSTI	Název <h1>ŽEBRO 3</h1>	
	Kreslil RADIM PAVELKA		
	Schválil	Číslo dokumentu <h1>1-3P/22-8</h1>	
	Datum vydání 24.5.2013		List /



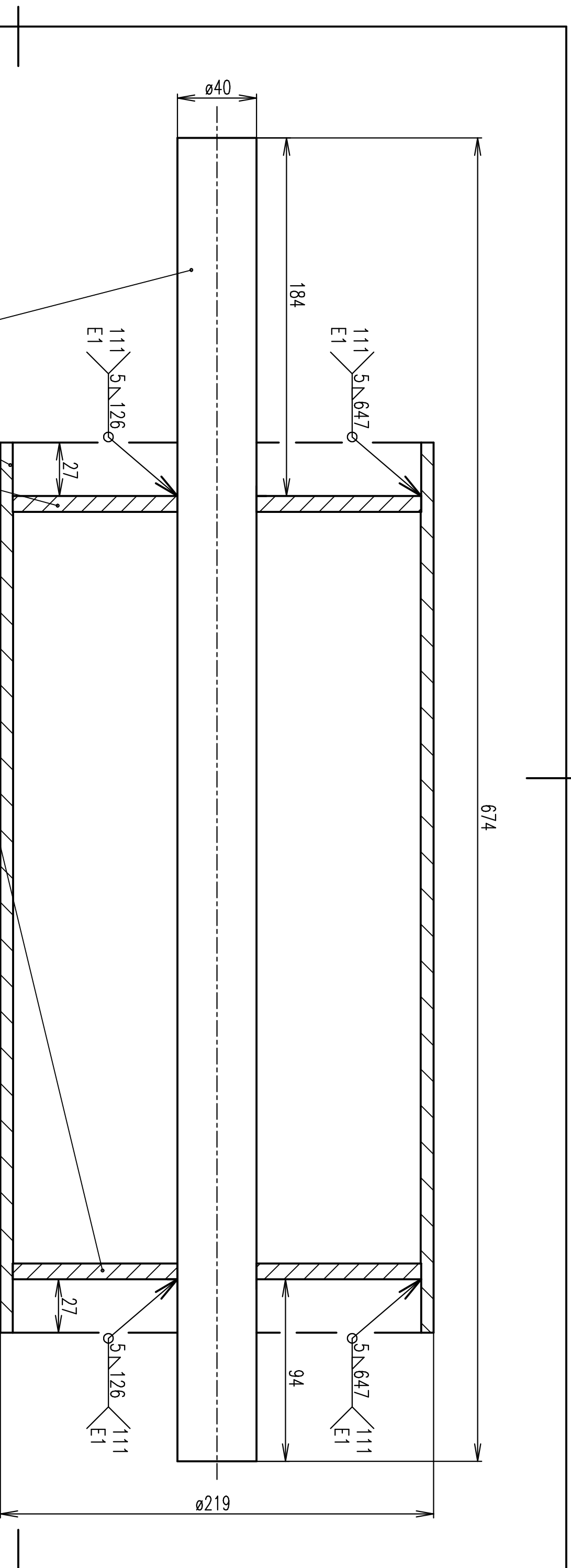
A-A (1:1)



DETAIL D (1:1)



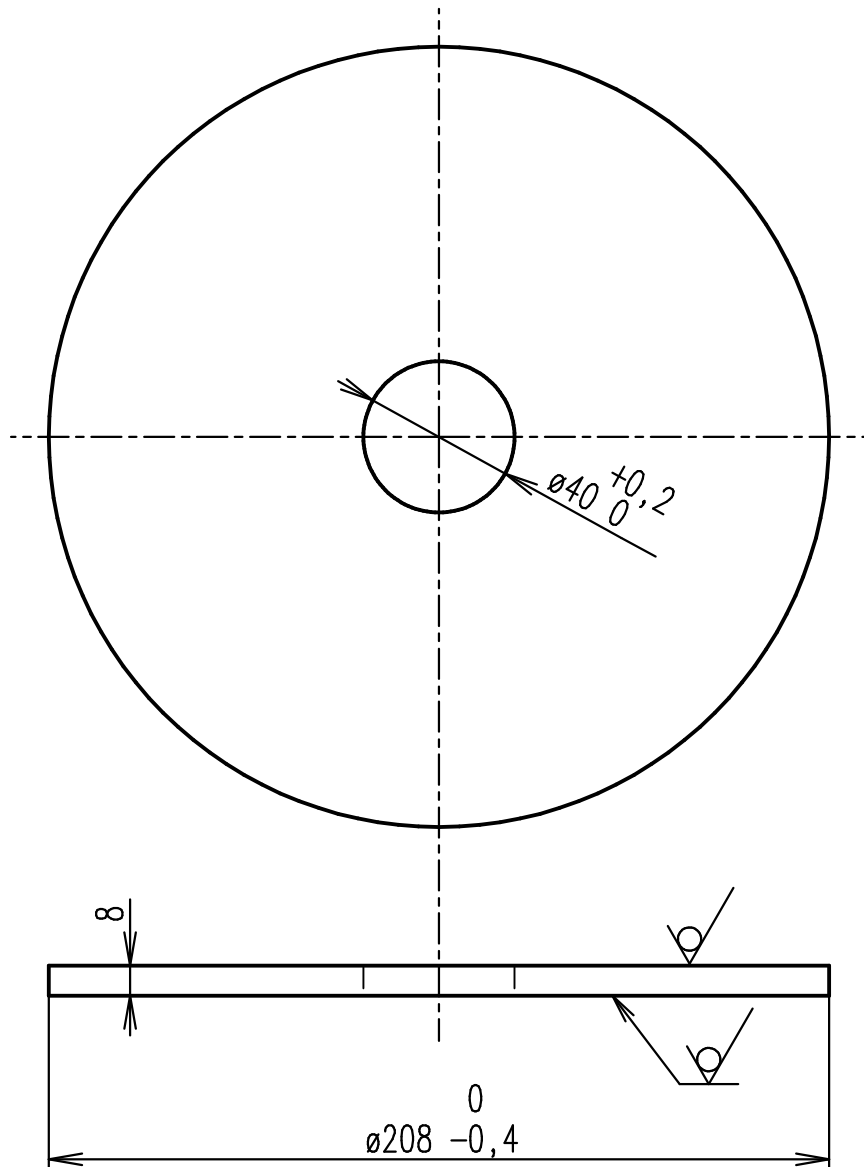
Struktura povrchu: Ra 12,5 (✓)		Hrany: ±0,3		Měřítko 1:2		Přesnost ISO 2768-mH	
Materiál		Polotovár		Druh dokumentu VÝKRES SOUČÁSTI		Tolerování ISO 8015	
ÚSTAV AUTOMOBILNÍHO DOPRAVNÍHO INŽENÝRSTVÍ		Kreslil RADIM PAVELKA		Schválil		Promítnutí CHRÁNĚNO PODLE ISO 16016	
Datum vydání 24.5.2013		Název HŘÍDEL HNACÍ		Hmotnost 19,6 kg		Číslo dokumentu 5-3P/22-3.0	
						List /	



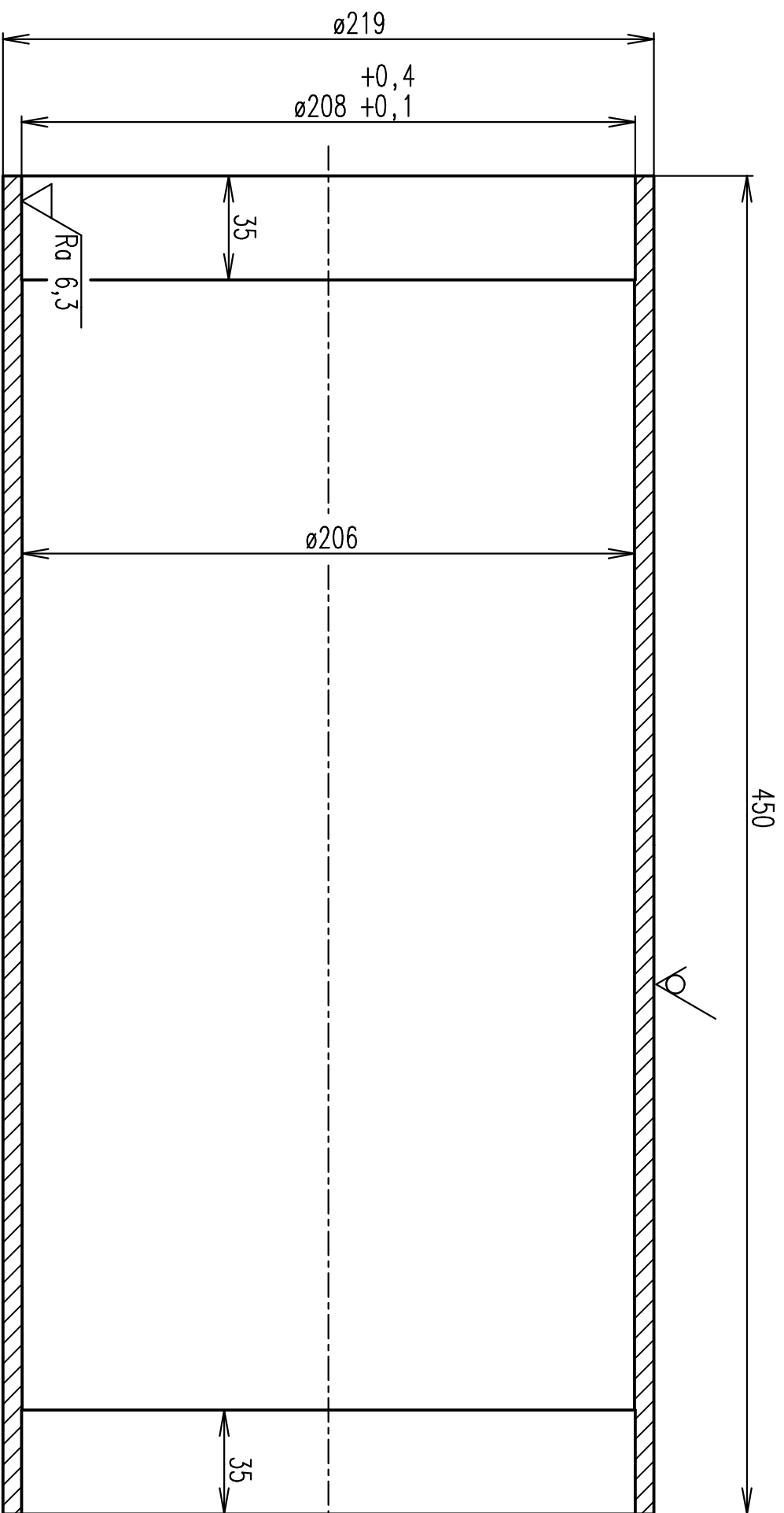
674

ŽÍHÁNO KE SNÍŽENÍ VNITŘNÍHO PNUTÍ

3	HŘÍDEL ČSN EN 10278	Ø40-675 ČSN EN 10278	S355J0	6,6	1
2	KOTOUČ 2-3P/22-1	PL 8-210x210 ČSN 42 5310	S355J0	3,8	2
1	TRUBKA 2-3P/22-2	TR Ø219X6.3 ČSN 42 5715	S355J0	10,2	1
Číslo polož	Název – označení Výkres – norma	Polotovary	Materiál	Hmot. J	Množ.
Struktura povrchu:		Hrany:	Měřítko 1:2	Přesnost ISO 2768-mH	
Materiál		Polotovary	Hmotnost 20,6 kg	Tolerování ISO 8015	
ÚSTAV AUTOMOBILNÍHO A DOPRAVNÍHO INŽENÝRSTVÍ		VÝKRES SESTAVY Kreslil RADIM PAVELKA	Název SVARĚNEC BUBNY	Průmětní ☉	
Schválil		Datum vydání 24.5.2013	Číslo dokumentu 5-3P/22-3.S		
			CHRÁNĚNO PODLE ISO 16016		



Struktura povrchu: 		Hrany:		Měřítko 1:2	Přesnost ISO2768-mH Tolerování ISO8015 Promítání
Materiál S355J0	Polotovár PL 8-210x210 ČSN 42 5310	Hmotnost 1.9 kg	CHRÁNĚNO PODLE ISO 16016		
ÚSTAV AUTOMOBILNÍHO A DOPRAVNÍHO INŽENÝRSTVÍ	Druh dokumentu VÝKRES SOUČÁSTI	Název KOTOUČ			
	Kreslil RADIM PAVELKA	Číslo dokumentu 5-3P/22-1			
	Schválil	List /			
	Datum vydání 24.5.2013				



Struktura povrchu:		Hrany:		Měřítko	Přesnost
$\sqrt{Ra\ 12,5}$ (✓)		$\begin{matrix} \text{H} & \text{H} \\ \text{0,3} & \text{0,3} \end{matrix}$		1:2	ISO2768-mH
Materiál S355J0		Polotovár TR ø219x6.3 ČSN 42 5715		1:2	Tolerováním ISO8015
ÚSTAV AUTOMOBILNÍHO A DOPRAVNÍHO INŽENÝRSTVÍ		Druh dokumentu VÝKRES SOUČÁSTI Kreslil RADIM PAVELKA		Promítní	
Schválil		Datum vydání 24.5.2013		Hmotnost 10.2 kg	
Číslo dokumentu		Název		CHRÁNĚNO PODLE ISO 16016	
5-3P/22-2		TRUBKA			
List /					