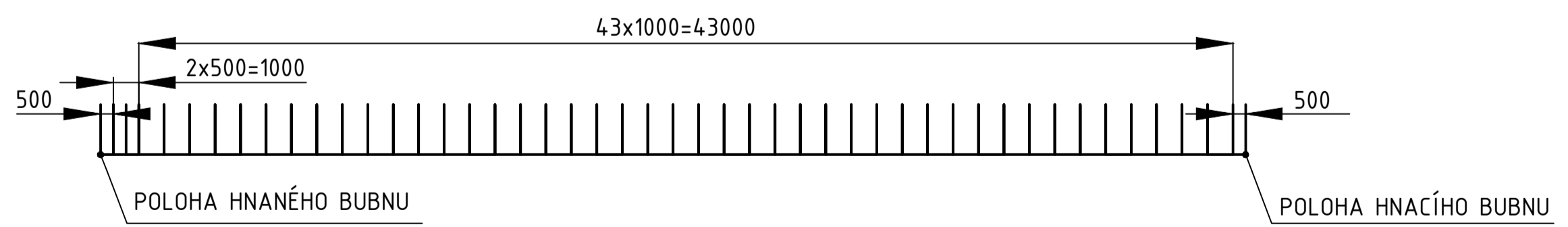
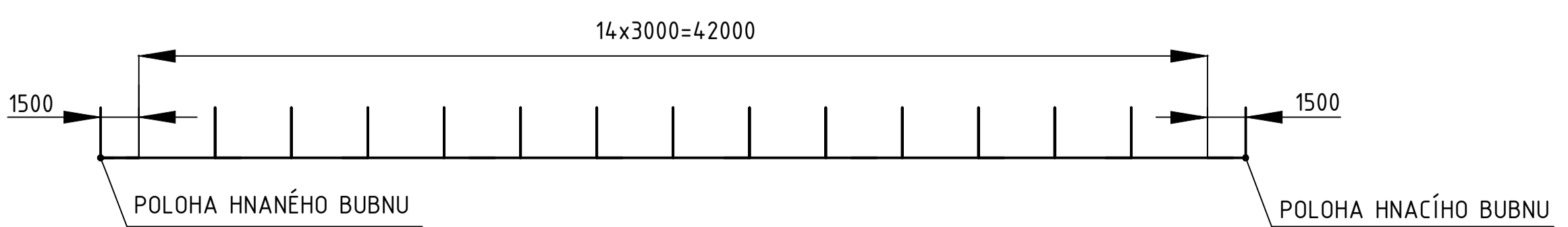


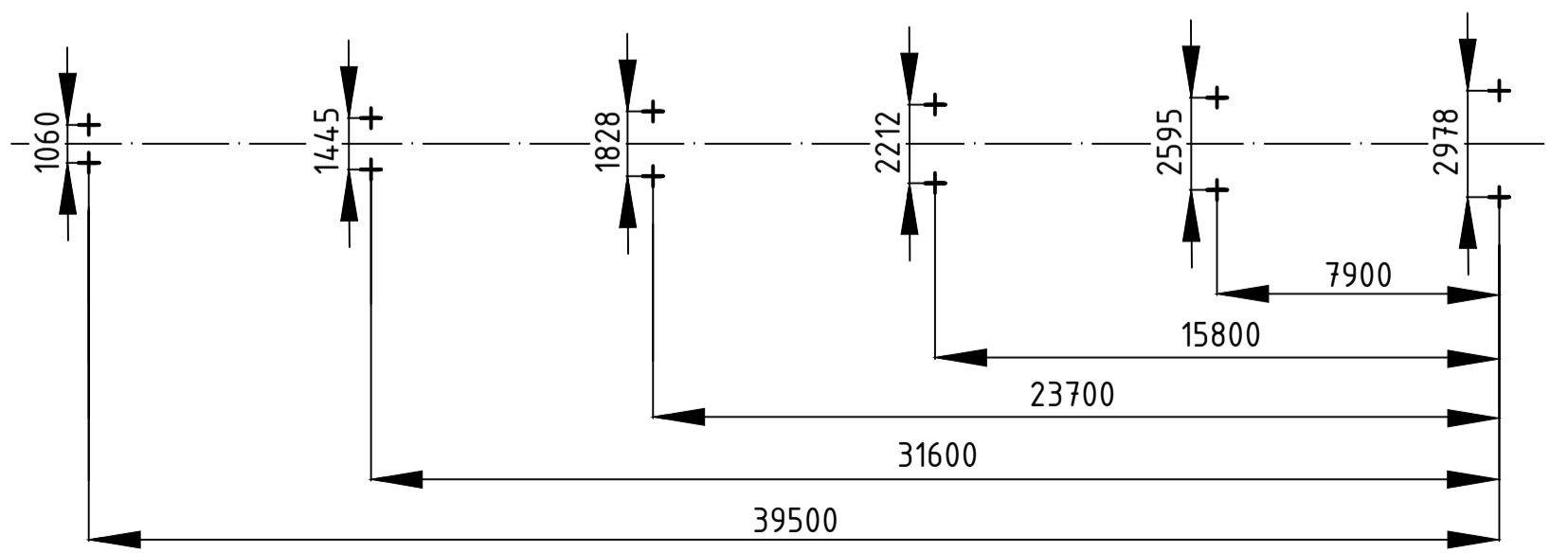
ROZTEČ VÁLEČKOVÁCH STOLIC V NOSVÉ VĚTVI (1:200)



ROZTEČ VÁLEČKOVÁCH STOLIC VE VRATNÉ VĚTVI (1:200)



KOTEVNÍ PLÁN (1:200)



DOPRAVNÍ VÝKON: Q=100000 kg/hod  
 OSOVÁ VZDÁLENOST: L=45 m  
 VÝŠKOVÝ ROZDÍL: H=12 m  
 RYCHLOST PÁSU: v=1.5 m/s  
 VÝKON ELEKTROBUBNY: P=7.5 kW  
 DOPRAVOVANÝ MATERIÁL: CIHLOVÁ DRŤ

Struktura povrchu:		Práhy:	Měřítko 1:20 (2:1) (5:1)	Přesnost Tolerování Promítání
Matériál:	Polotovár:	Hmotnost	5591 kg	CHRÁNĚNO PODLE ISO 16016
ÚSTAV AUTOMOBILNÍHO A DOPRAVNÍHO INŽENÝRSTVÍ	Druh dokumentu	VÝKRES SESTAVY		
	Kreslil	PŘECECHTÍLEK P.		
	Schválil	Číslo dokumentu		
Datum vydání		25.5.2012		Název <b>PÁSOVÝ DOPRAVNÍK</b> DP-00/00
				List 1/3

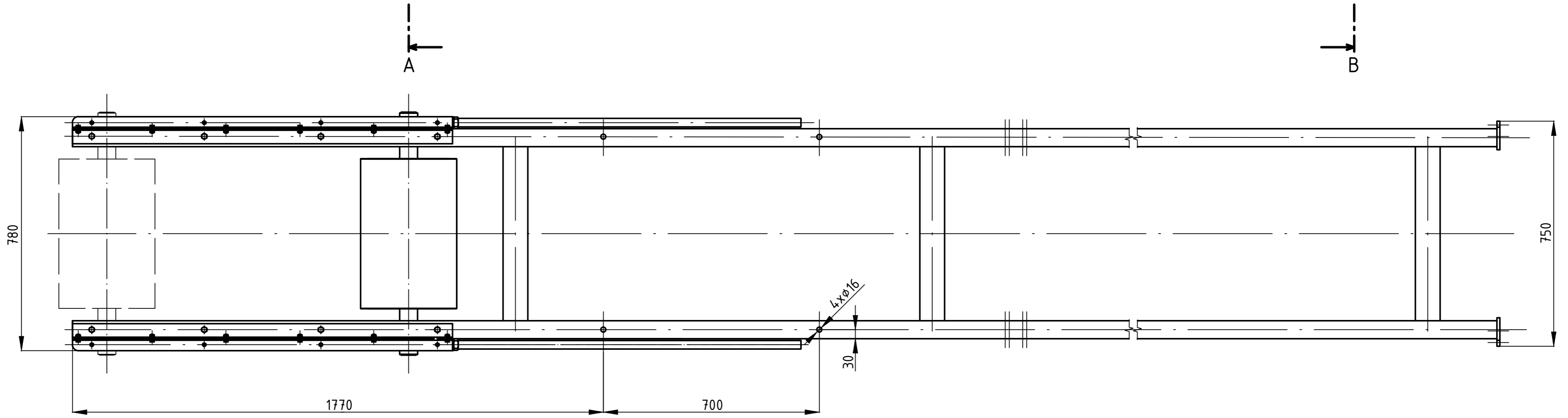
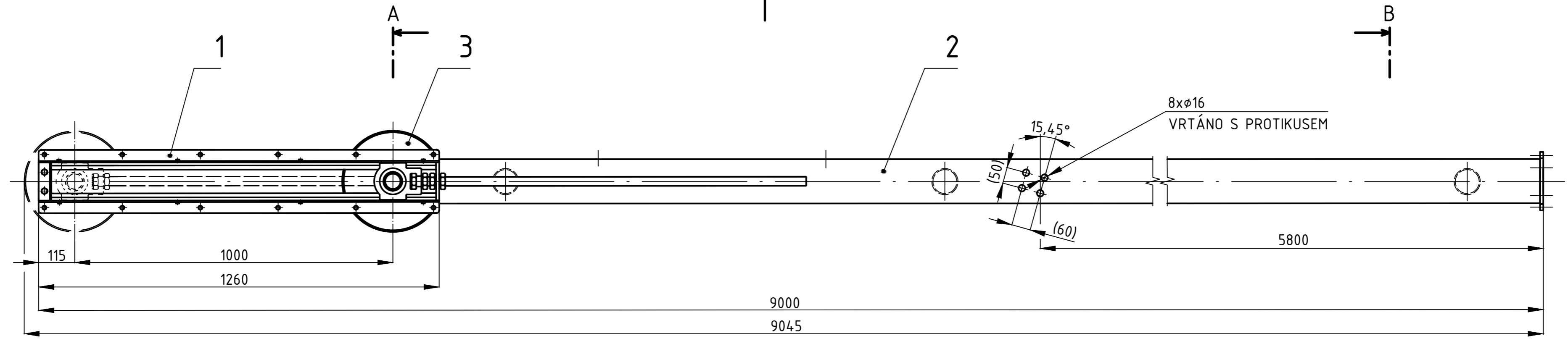
Číslo polož.	Název - označení Výkres - norma	Polotovar Materiál	Hmot.	J	Množ.
1	NAPÍNACÍ STANICE		429		1
	PD-01/00				
2	POHÁNĚCÍ STANICE		437		1
	PD-02/00				
3	NÁSYPKA		82		1
	PD-03/00				
4	STŘEDNÍ SEGMENT		328		3
	PD-04/00				
5	STOJINA 1		72		1
	PD-05/00				
6	STOJINA 2		136		1
	PD-06/00				
7	STOJINA 3		239		1
	PD-07/00				
8	STOJINA 4		328		1
	PD-08/00				
9	STOJINA 5		416		1
	PD-09/00				
10	STOJINA 6		544		1
	PD-10/00				
11	VÝSTUHA 1		120		1
	PD-11/00				
12	VÝSTUHA 2		120		1
	PD-12/00				
13	VÝSTUHA 3		116		1
	PD-13/00				
14	VÝSTUHA 4		116		1
	PD-14/00				
15	VÝSTUHA 5		192		1
	PD-15/00				
16	VÝSTUHA 6		192		1
	PD-16/00				

<b>ÚSTAV AUTOMOBILNÍHO A DOPRAVNÍHO INŽENÝRSTVÍ</b>	Druh dokumentu	SEZNAM POLOŽEK	Název	<b>PÁSOVÝ DOPRAVNÍK</b>
	Kreslil	PŘECECHTÍLEK P.	Číslo dokumentu	
	Schválil			
	Datum vydání	25.5.2012		List 2/3

**VYTVORENO VE VYUKOVÉM PRODUKTU SPOLEČNOSTI AUTODESK**

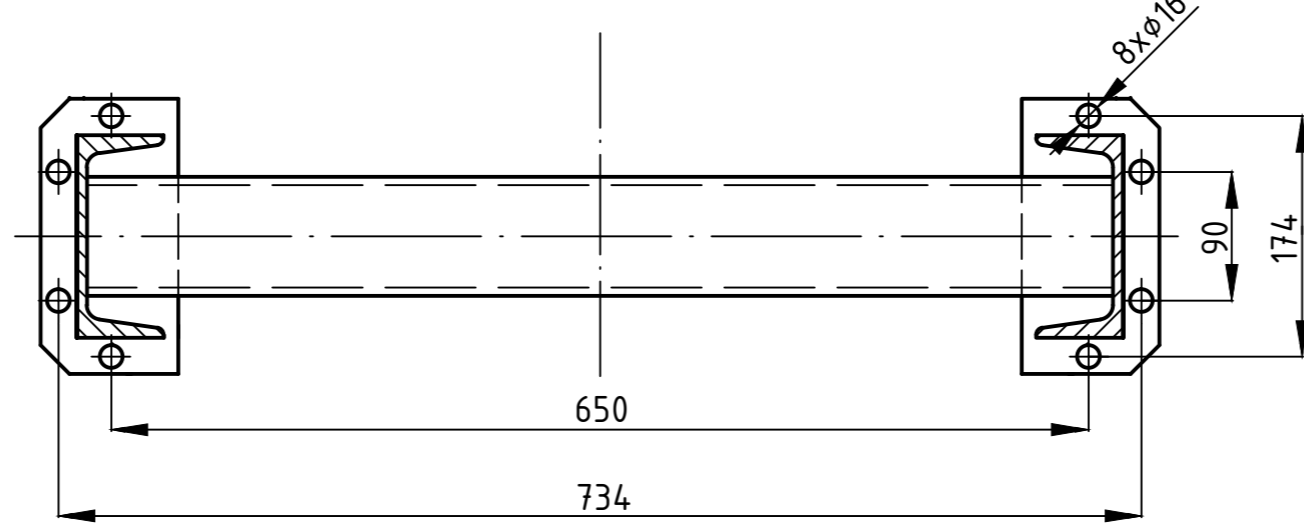
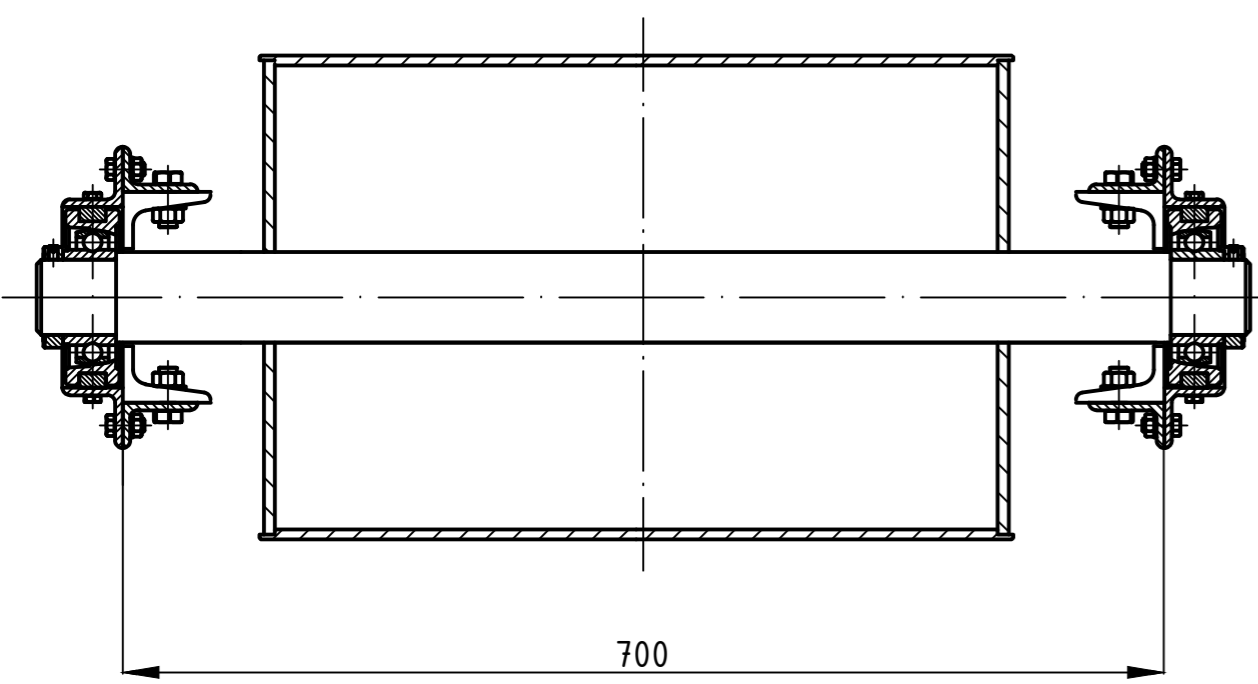
Číslo polož.	Název - označení Výkres - norma	Polotovár Materiál	Hmot.	J	Množ.
17	VÝSTUHA 7 PD-17/00		186		1
18	VÝSTUHA 8 PD-18/00		186		1
19					
20					
21	HORNÍ VÁLEČKOVÁ STOLICE	TRANZA CV-S	5		46
22	DOLNÍ VÁLEČKOVÁ STOLICE	TRANZA RB-S	1,4		15
23	DOPRAVNÍ PÁS	GUMEX EP 400/3	439		1
24	ŠROUB SE ŠESTIHR. HLAVOU ISO 4017-M16x40-8.8		0,091		96
25	ŠROUB SE ŠESTIHR. HLAVOU ISO 4017-M35x300-8.8		0,51		12
26	ŠESTIHRANNÁ MATICE ISO 4032- M-16-8		0,033		96
27	ŠESTIHRANNÁ MATICE ISO 4032- M-35-8		0,12		12
28	PODLOŽKA ISO 7089-16-200HV		0,011		96
29	PODLOŽKA ISO 7089-35-200HV		0,055		12
30					
31					
32					

<b>ÚSTAV AUTOMOBILNÍHO A DOPRAVNÍHO INŽENÝRSTVÍ</b>	Druh dokumentu	SEZNAM POLOŽEK	Název	<b>PÁSOVÝ DOPRAVNÍK</b>
	Kreslil	PŘECECHTÍLEK P.		
	Schválil		Číslo dokumentu	<b>DP-00/00</b>
	Datum vydání	25.5.2012		
				List 3/3

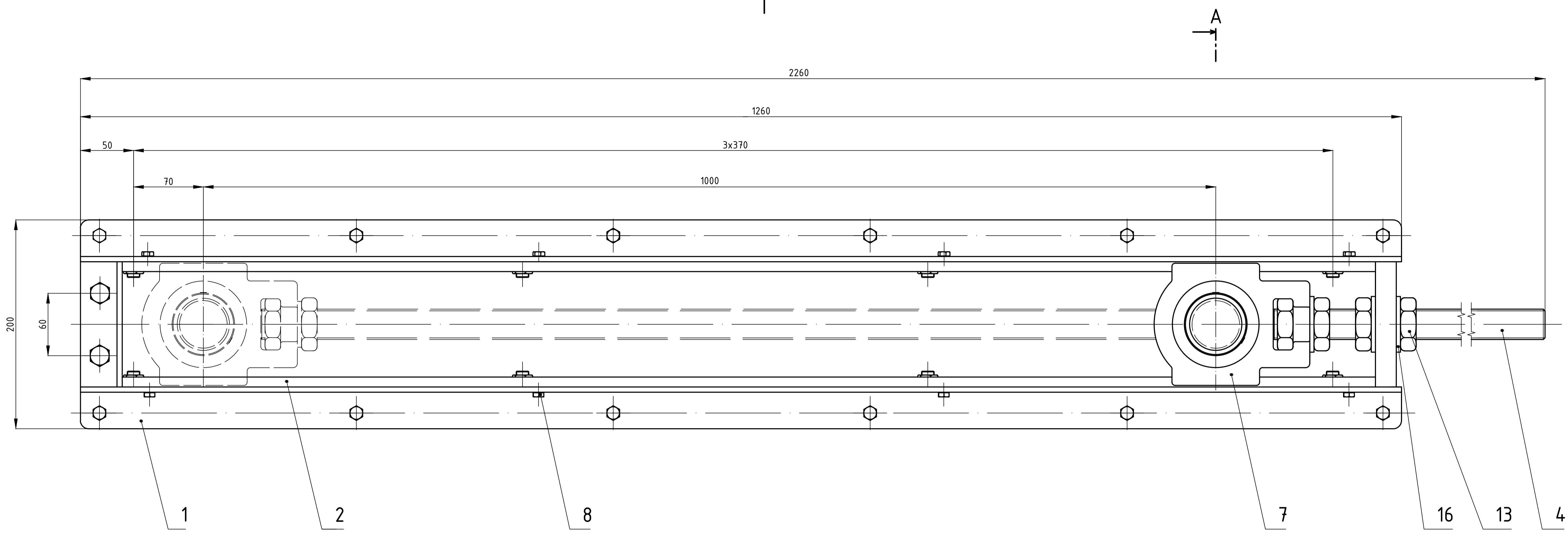


A-A (2:1)

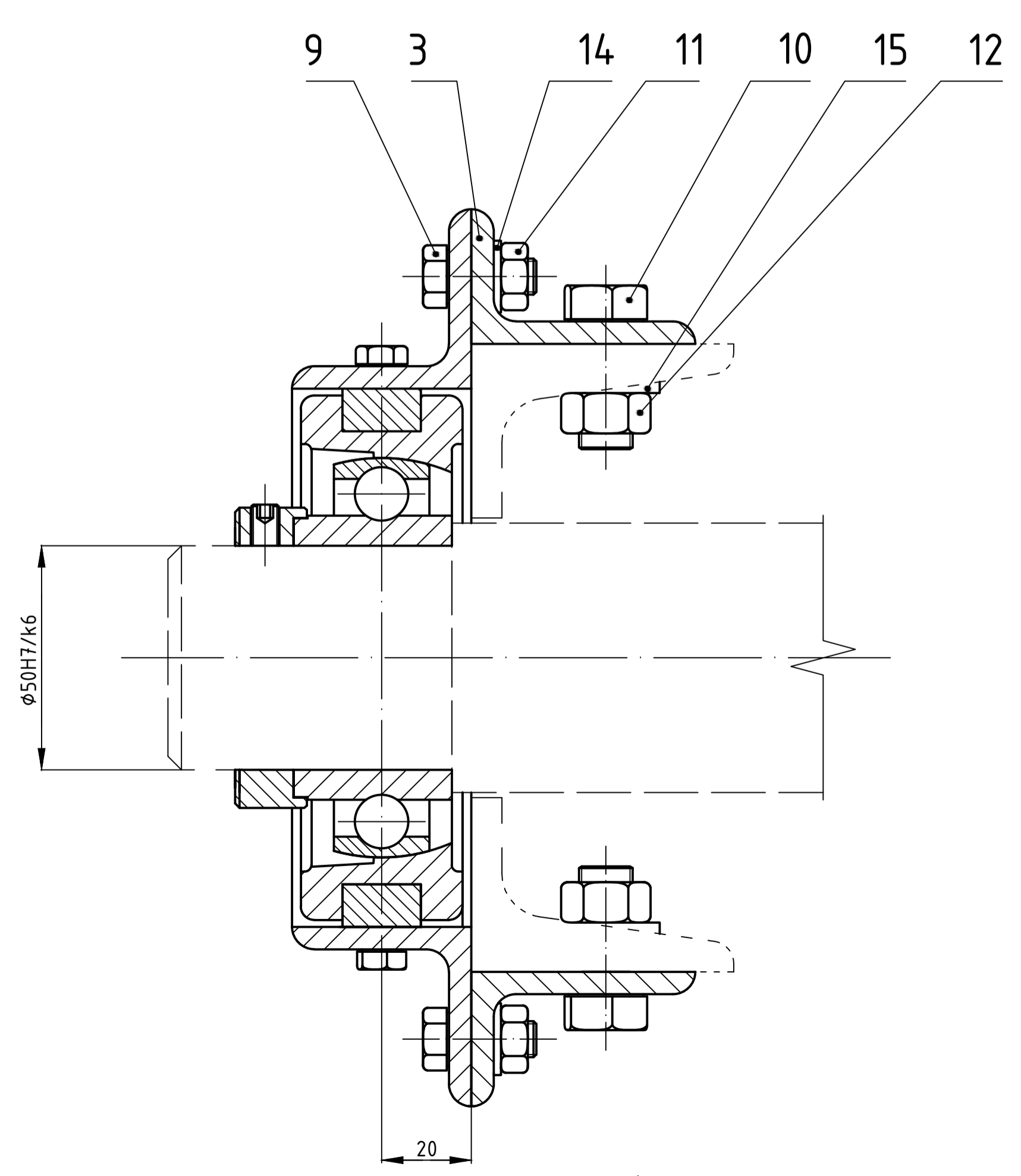
B-B (2:1)



3	HNANÝ BUBEN PD-01/03-00		53	1
2	RÁM NAPÍNAČÍ STANICE PD-01/02-00		321	1
1	NAPÍNAČÍ ZAŘÍZENÍ PD-01/01-00		27,5	2
Číslo polož.	Název - označení Výkres - norma	Polotovary Materiál	Hmot.	J Množ.
Struktura povrchu:		Hrany:	Měřítko 1:10 (2:1)	Přesnost Tolerování Promítání
Materiál		Polotovary	Hmotnost 429 kg	CHRÁNĚNO PODLE ISO 16016
ÚSTAV AUTOMOBILNÍHO A DOPRAVNÍHO INŽENÝRSTVÍ	Druh dokumentu	VÝKRES SESTAVY	Název <b>NAPÍNAČÍ STANICE</b>	
	Kreslil	PŘECEHTÍLEK P.		
	Schválil		Číslo dokumentu DP-01/00	
Datum vydání 25.5.2012				Líst 1 / 1



A-A (2:1)



Struktura povrchu:		Hrany:		Měřítko 1:2 (2:1)	Přesnost Tolerování
				Promítání	
Materiál	Polotovár	Hmotnost	27,5 kg	CHRÁNĚNO PODLE ISO 16016	
ÚSTAV AUTOMOBILNÍHO A DOPRAVNÍHO INŽENÝRSTVÍ	Druh dokumentu	VÝKRES SESTAVY		Název NAPÍNAČÍ ZAŘÍZENÍ	
	Kreslil	PŘECECHTÍLEK P.		Číslo dokumentu DP-01/01-00	
	Schválil			List 1/2	
	Datum vydání	25.5.2012			

**VYTVOŘENO VE VYUKOVÉM PRODUKTU SPOLEČNOSTI AUTODESK**

Číslo polož.	Název - označení	Polotovar	Hmot.	J	Množ.
	Výkres - norma	Materiál			
1	RÁM NAPÍNACÍHO ZAŘÍZENÍ		8,7		1
	PD-01/01-01				
2	VEDENÍ	P10-18x1205 ČSN 42 5310	1,1		2
	PD-01/01-02	11 373			
3	DRŽÁK NAPÍNACÍ STANICE	L 50x30x5-1270 ČSN EN 10056	4,8		2
	PD-01/01-03	11 375			
4	NAPÍNACÍ ŠROUB	∅30-1200 ČSN 42 5510.1	3,4		1
	PD-01/01-04	11 523			
5					
6					
7	NAPÍNACÍ LOŽISKO	SKF TU 50 FM	2,45		1
8	ŠROUB SE ŠESTIHR. HLAVOU		0,005		8
	ISO 4017-M6x12-8.8				
9	ŠROUB SE ŠESTIHR. HLAVOU		0,013		12
	ISO 4017-M8x20-8.8				
10	ŠROUB SE ŠESTIHR. HLAVOU		0,034		10
	ISO 4017-M12x30-8.8				
11	ŠESTIHRANNÁ MATICE		0,005		12
	ISO 4032-M8-8				
12	ŠESTIHRANNÁ MATICE		0,017		10
	ISO 4032-M12-8				
13	ŠESTIHRANNÁ MATICE		0,065		4
	ISO 4032-M30-8				
14	PODLOŽKA		0,002		12
	ČSN 021740.01-8				
15	PODLOŽKA		0,004		10
	ČSN 021740.01-12				
16	PODLOŽKA		0,022		3
	ISO 7089-30-200HV				

<b>ÚSTAV AUTOMOBILNÍHO A DOPRAVNÍHO INŽENÝRSTVÍ</b>	Druh dokumentu	SEZNAM POLOŽEK	<b>NAPÍNACÍ ZAŘÍZENÍ</b>
	Kreslil	PŘECECHTÍLEK P.	
	Schválil		Číslo dokumentu
	Datum vydání	25.5.2012	<b>DP-01/01-00</b> List 2 / 2