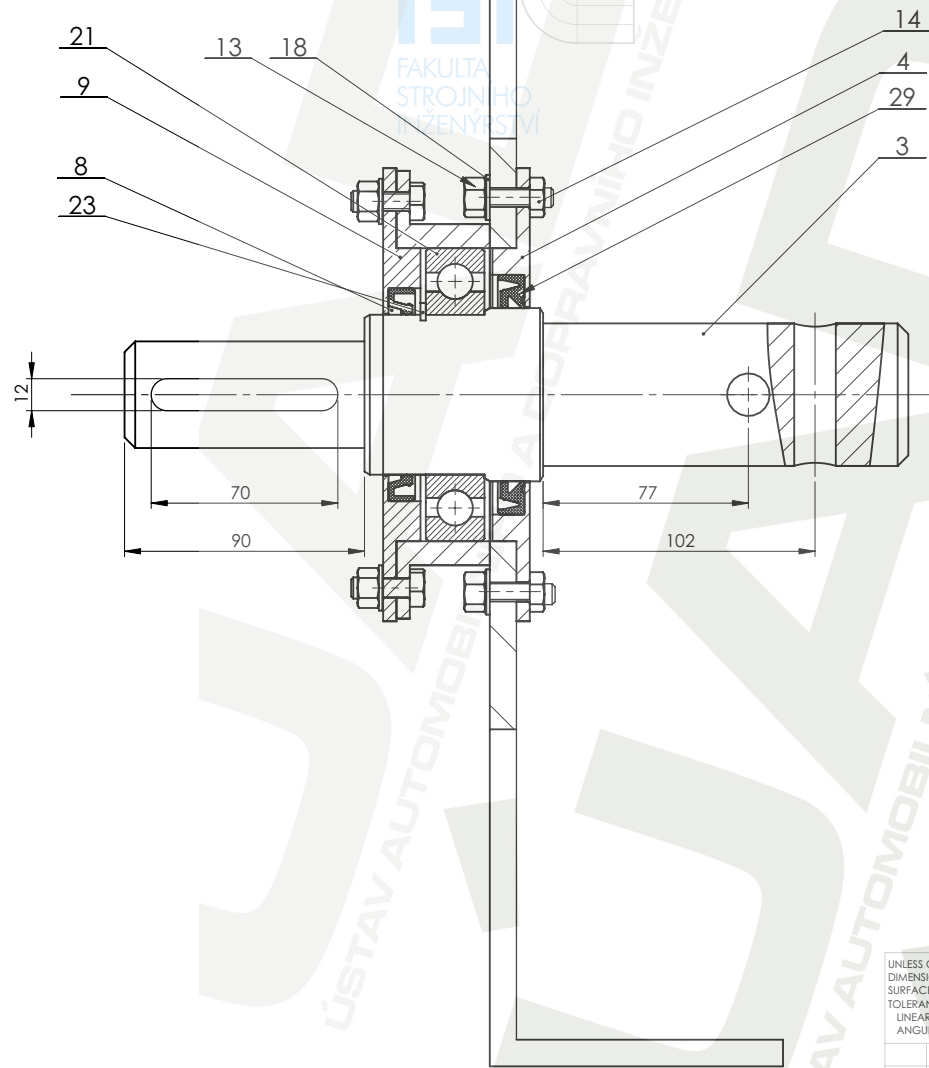


UNLESS OTHERWISE SPECIFIED: DIMENSIONS ARE IN MILLIMETERS SURFACE FINISH: UNLESS SPECIFIED: ANGULAR			FINISH	EDGES AND MIGAL SHARP TODIG	DO NOT SCALE DRAWING	REVISION
DRÁHNÍK/Technická Nástrojárna	NAME	SIGNATURE	DATE	TITLE		
DWG:			19.3.2008	Šnekový dopravník		
APPVČ:						
MFG:						
QA:				MATERIAL:		
				WEIGHT:		
				SCALE:1:10		
						SHEET 1 OF 1

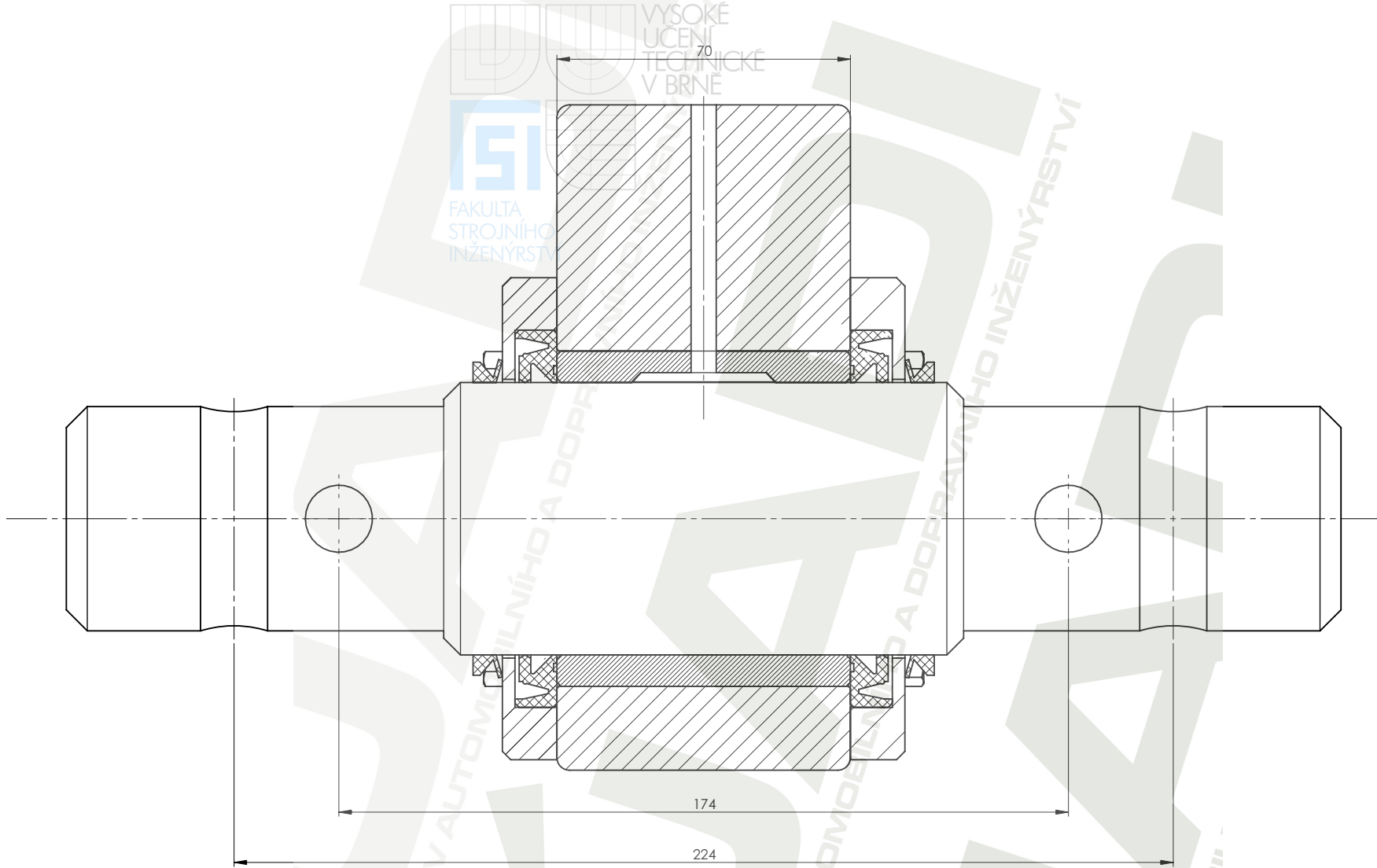
Šnekový dopravník

DWG NO. 1-ŠD-00/00

A1



UNLESS OTHERWISE SPECIFIED: DIMENSIONS ARE IN MILLIMETERS SURFACE FINISH: TOLERANCES: LINEAR: ANGULAR:				FINISH:		DEBUR AND BREAK SHARP EDGES		DO NOT SCALE DRAWING		REVISION	
NAME	SIGNATURE	DATE				TITLE: KONCOVÝ DÍL ŠNEKU - MOTOR					
DRAWN	Tomáš Nadymáček	19.5.2008									
CHK'D											
APP'VD											
MFG											
Q.A					MATERIAL:						
					WEIGHT:						
						DWG NO.		3-ŠD-03-01		A3	
						SCALE:1:10		SHEET 1 OF 1			



UNLESS OTHERWISE SPECIFIED:
 DIMENSIONS ARE IN MILLIMETERS
 SURFACE FINISH:
 TOLERANCES:
 LINEAR:
 ANGULAR:

FINISH:

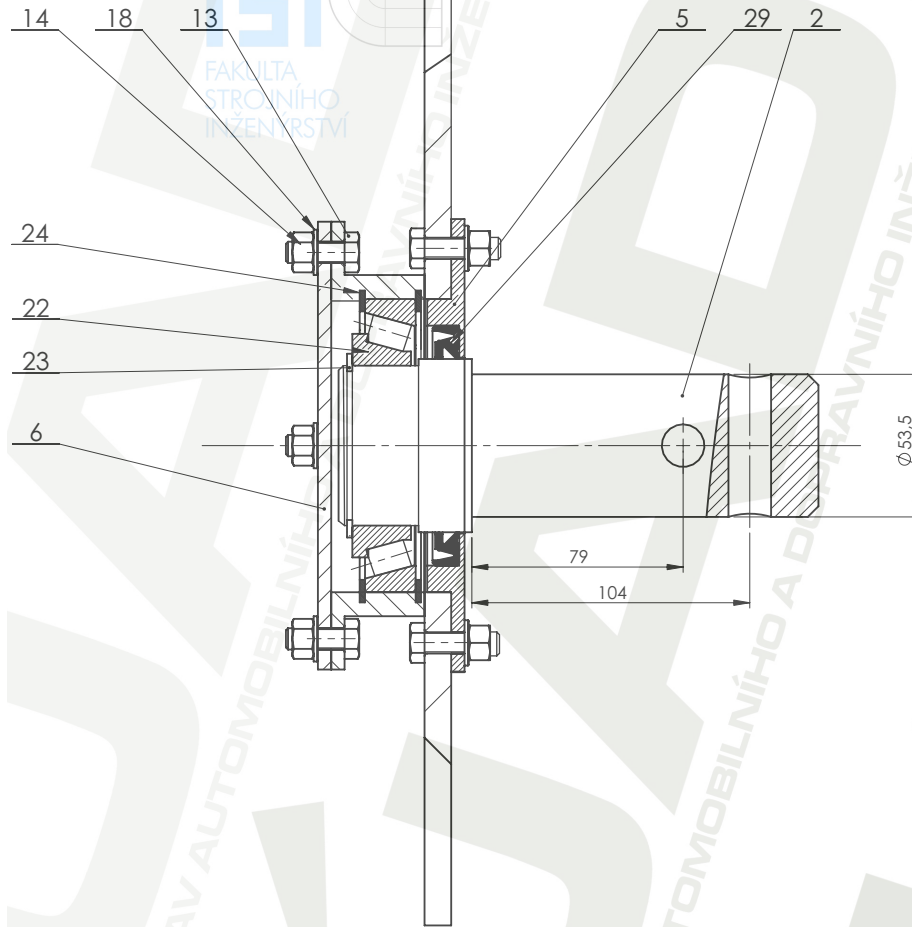
DEBUR AND
 BREAK SHARP
 EDGES

DO NOT SCALE DRAWING

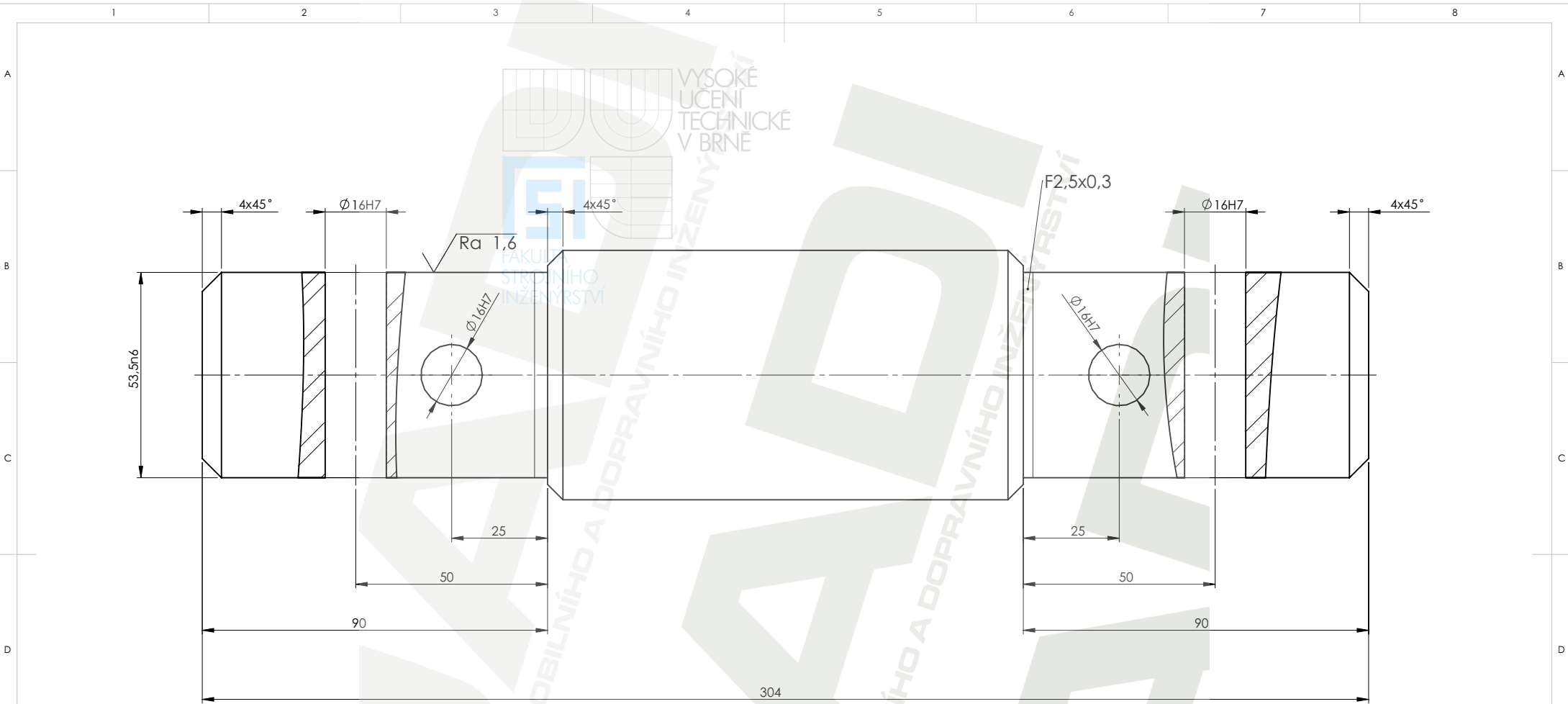
REVISION

NAME	SIGNATURE	DATE	
DRAWN Tomáš Nadymáček		19.5.2008	
CHK'D			
APP'VD			
MFG			
Q.A			
			MATERIAL:
			WEIGHT:

TITLE:	
Kluzné ložisko	
DWG NO.	3-ŠD-01/06
SCALE:1:1	A3
SHEET 1 OF 1	



UNLESS OTHERWISE SPECIFIED: DIMENSIONS ARE IN MILLIMETERS SURFACE FINISH: TOLERANCES: LINEAR: ANGULAR:			FINISH:	DEBUR AND BREAK SHARP EDGES	DO NOT SCALE DRAWING	REVISION
NAME	SIGNATURE	DATE			TITLE: Uložení hřídele	
DRAWN Tomáš Nadymáček		19.5.2008			DWG NO. 3-ŠD-02/01	
CHK'D					A3	
APP'VD					SCALE:1:2	
MFG					SHEET 1 OF 1	
Q.A				MATERIAL:		
				WEIGHT:		



$\sqrt{\text{Ra } 3,2}$ (✓)

UNLESS OTHERWISE SPECIFIED: DIMENSIONS ARE IN MILLIMETERS SURFACE FINISH: TOLERANCES: LINEAR: ANGULAR:			FINISH:	DEBUR AND BREAK SHARP EDGES
NAME	SIGNATURE	DATE		
DRAWN: Tomáš nadymáček		19.5.2008		
CHK'D				
APP'VD				
MFG				
Q.A				
MATERIAL: Ocel prořtá uhlíková			WEIGHT:	

DO NOT SCALE DRAWING		REVISION
TITLE: Čep kluzného ložiska		
DWG NO.	3-ŠD-01/01	A3
SCALE: 1:1	SHEET 1 OF 1	

Číslo pol.	Název - označení Výkres - norma	Polotovary Materiál	Hmot.	J	Množ.
1	ČEP KLUZNÉHO LOŽISKA	Ø70-310 ČSN 42 55 10	5,9		5
	3-ŠD-01/01	11 600.0			
2	KONCOVÝ ČEP	Ø70-185 ČSN 42 55 10	3,3		1
	3-ŠD-03/01	11 600.0			
3	KONCOVÝ ČEP - MOTOR	Ø70-300 ČSN 42 55 10	4,6		1
	3-ŠD-01/02	11 600.0			
4	VÍČKO KLUZNÉHO LOŽISKA	Ø120-15 ČSN 42 55 10	0,46		10
	3-ŠD-01/03	11 600.0			
5	VÍČKO GUFERA VNITŘNÍ	Ø170-16 ČSN 42 55 10	0,37		3
	3-ŠD-01/04	11 600.0			
6	VÍČKO GUFERA VNĚJŠÍ	Ø170-7 ČSN 42 55 10	0,86		1
	3-ŠD-01/05	11 600.0			
7	ŽLAB 3-ŠD-02/01		187		6
8	KLUZNÉ LOŽISKO 3-ŠD-01/06		14,8		5
9	ŠNEKOVÝ HRÍDEL 3-ŠD-01/07		36,1		6
10	POHON DOPRAVNÍKU 3-ŠD-01/07		123		1
11					
12					
13	ŠROUB M8		0		16
	ČSN 02 1103				
14	MATICE M8		0,02		16
	ČSN 02 1401.21				
15	ŠROUB M16		0,03		56
	ČSN 02 1103				
16	MATICE M16		0,03		56
	ČSN 02 1401.21				
17	ŠROUB M 12		0,02		30
	ČSN 02 1103				
18	PODLOŽKA 6,4		0,001		10
	ČSN 02 1702				
19	PODLOŽKA 13		0,01		15
	ČSN 02 1702				

UNLESS OTHERWISE SPECIFIED:
DIMENSIONS ARE IN MILLIMETERS
SURFACE FINISH:
TOLERANCES:
LINEAR:
ANGULAR:

FINISH:

DEBUR AND
BREAK SHARP
EDGES

DO NOT SCALE DRAWING

REVISION

NAME	SIGNATURE	DATE			
DRAWN Tomáš Nadymáček		19.5.2008			
CHK'D					
APPV'D					
MFG					
Q.A					

TITLE:

Šnekový dopravník

DWG NO.

K-1-ŠD-00/00

A4

WEIGHT:

SCALE:1:1

SHEET 1 OF 1

