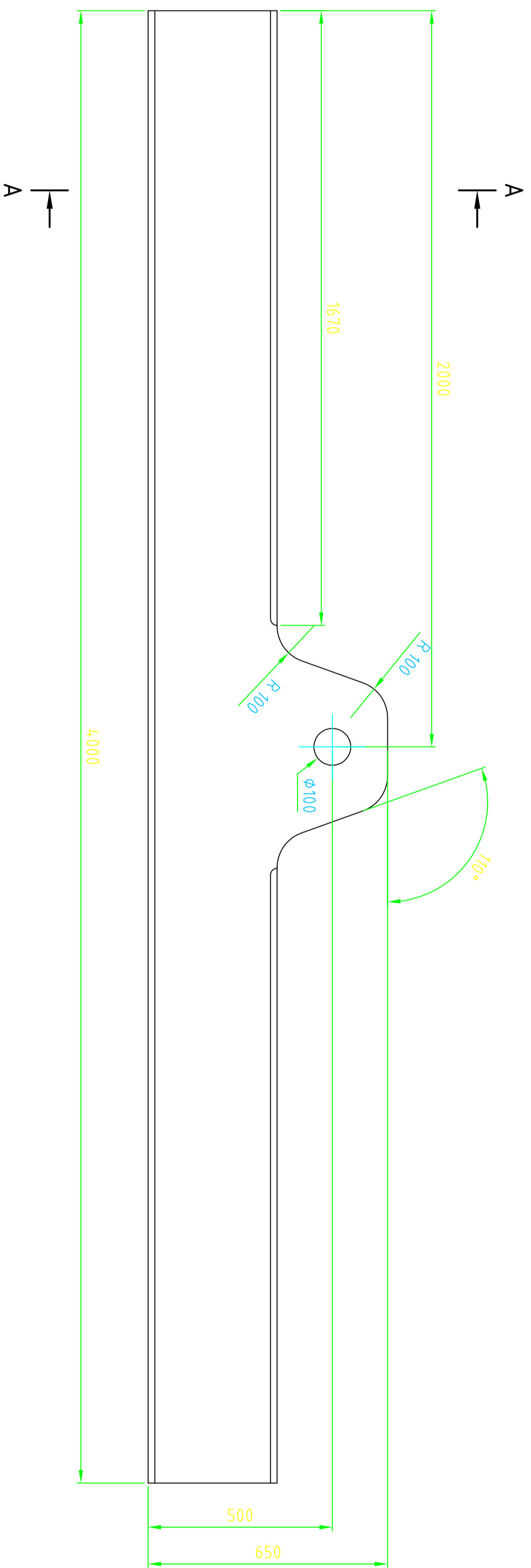
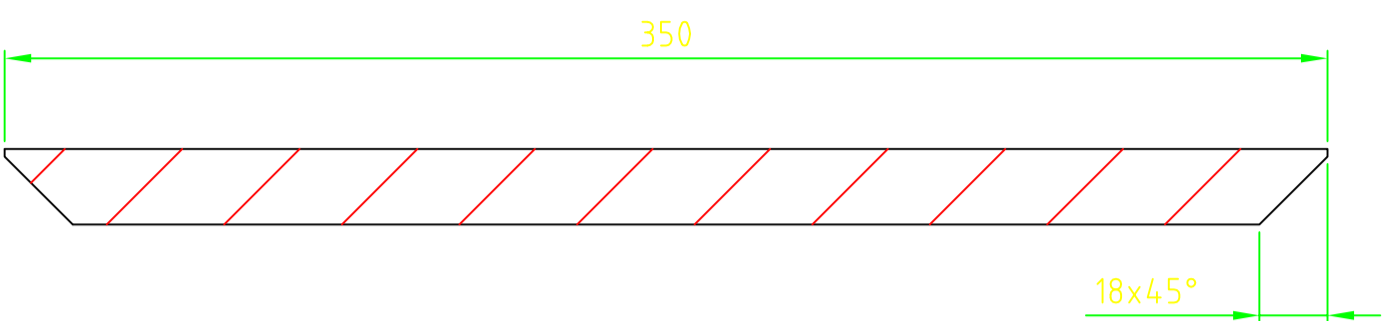


[SLOVNÍK ZVÝ - OZNAČENÍ]		PŘÍLOHY		MNOŽ. J. MNOŽ.	
POZ.	VÝKRES - NÁZEV	MA TERIÁL	89		
1	BLOK	P35-2000X4000 (SN. 42.910.11)		2	
	BP-TR-01	S335.0			
2	HORNÍ PÁSNIČEK	P35-2000X4000 (SN. 42.910.11)		1	
	BP-TR-02	S335.0			
3	DOLNÍ PÁSNIČEK	P35-2000X4000 (SN. 42.910.11)		1	
	BP-TR-03	S335.0			
4	DOUŠEK	P12-2000X2000 (SN. 42.910.11)		3	
	BP-TR-05	S335.0			
5	PERFORAČNÍ	P30-2000X4000 (SN. 42.910.11)		4	
	BP-TR-04	S335.0			

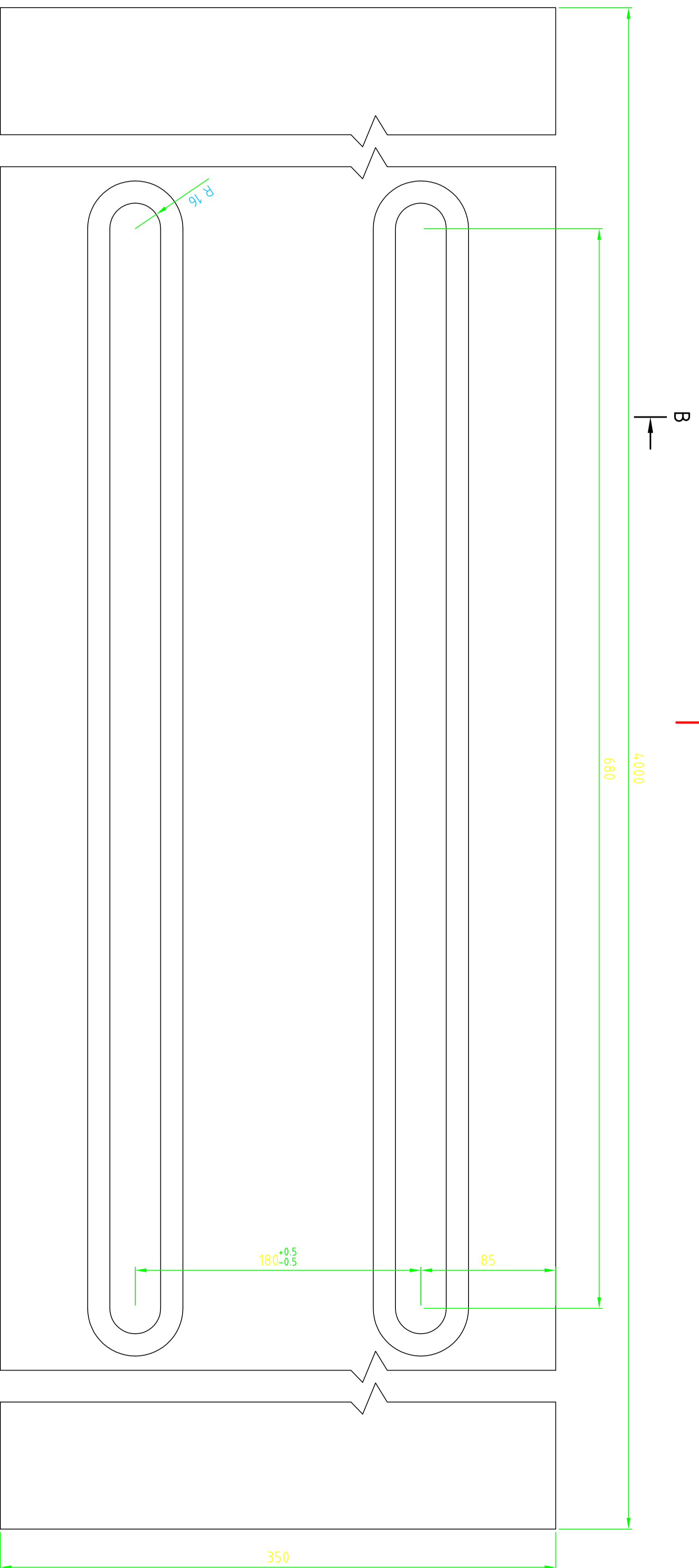
  

Struktura poručení		MĚŘÍTKO	Kresba
1:5	1:5	ISO 2768-AM	ISO 2768-AM
První část	První část	ISO 8015	ISO 8015
ÚSTAV AUTONOMNÍHO A ODPRAVNĚNÍ MĚŘENÍ		SVARĚNEC	
Kresla N. ŠABATA		Kresla	
Dátum vydání		BP-TR-00	

A-A (MĚŘÍTKO 1:2)

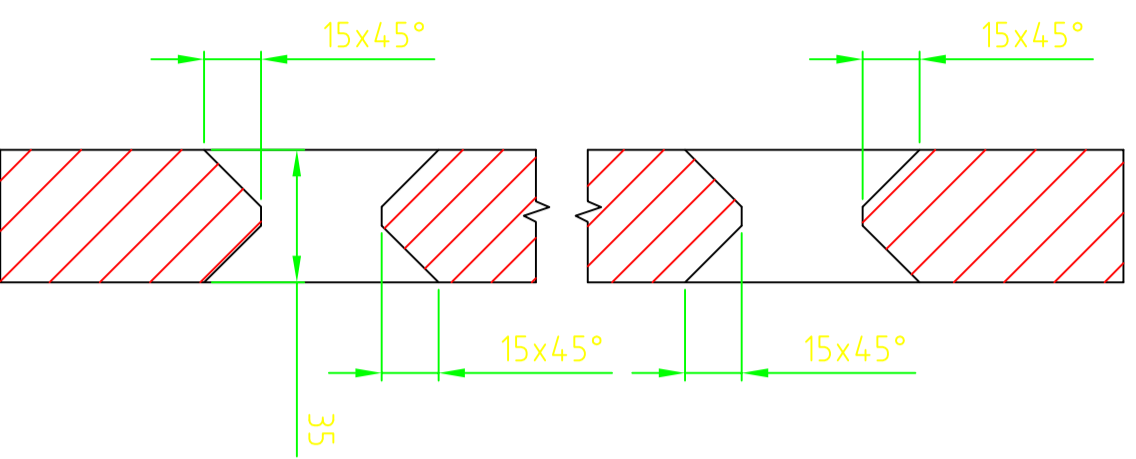


Struktura a povrchu:		Měřítko	Přesnost	ISO 2768-mK	Material	S335J0
		1:10	Tolerování	ISO 8015	Paltoovar	P30-2000X4000
			Promitání		Hmotnost	kg
ÚSTAV AUTOMOBILNÍHO A DOPRAVNÍHO INŽENÝRSTVÍ		Druh dokumentu	SVAŘOVACÍ SESTAVA		Název	BOČNICE
		Kreslil	M.ŠABATA		Číslo dokumentu	BP-TR-01
		Schválil	SCHVÁLIL			
		Datum vydání	DATUM_VYDÁNÍ			

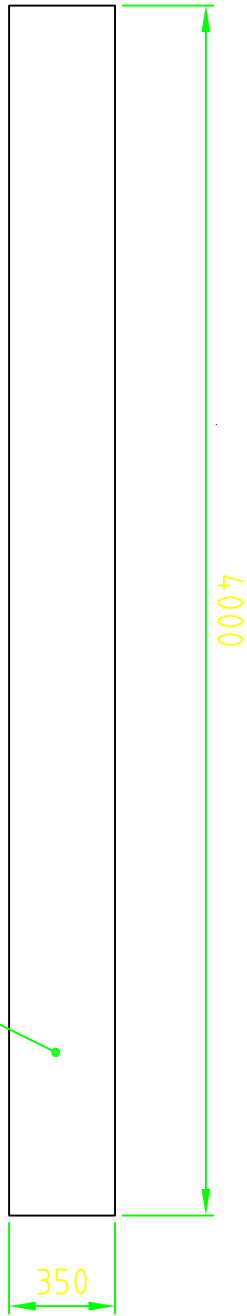


B-B

B



Struktura a povrchu:		Měřítko	Přesnost	ISO 2768-mK	Material	S335J0
		1:2	Tolerování	ISO 8015	Paltoovar	P35-2000X4000
			Průměřání		Hmotnost	kg
ÚSTAV AUTOMOBILNÍHO A DOPRAVNÍHO INŽENÝRSTVÍ		Druh dokumentu	VÝROBNÍ VÝKRES	Název	HORNÍ PÁSNICE	
		Kreslil	M.ŠABATA	Číslo dokumentu	BP-TR-02	
		Schválil				
		Datum vydání				



Struktura povrchu:	Měřítko	Přesnost ISO 2768-mK	Materiál S335J0
	1:25	Tolerování ISO 8015	Polotovar P35-2000X4000
	Promítání		Hmotnost kg
ÚSTAV AUTOMOBILNÍHO A DOPRAVNÍHO INŽENÝRSTVÍ	Druh dokumentu	VÝROBNÍ VÝKRES	Název
	Kreslil	M.ŠABATA	SPODNÍ PÁSNICE
	Schválil		Číslo dokumentu
	Datum vydání		BP-TR-03

4x45°

Ø130

30

Ø100

Struktura povrchu:

Měřítko

Přesnost ISO 2768-mK

Materiál S335J0

1:1

Tolerování ISO 8015

Polotovar P30-2000X4000

Promítání



Hmotnost

kg

ÚSTAV  
AUTOMOBILNÍHO  
A DOPRAVNÍHO  
INŽENÝRSTVÍ

Druh dokumentu VÝROBNÍ VÝKRES

Kreslil M.ŠABATA

Schválil

Datum vydání

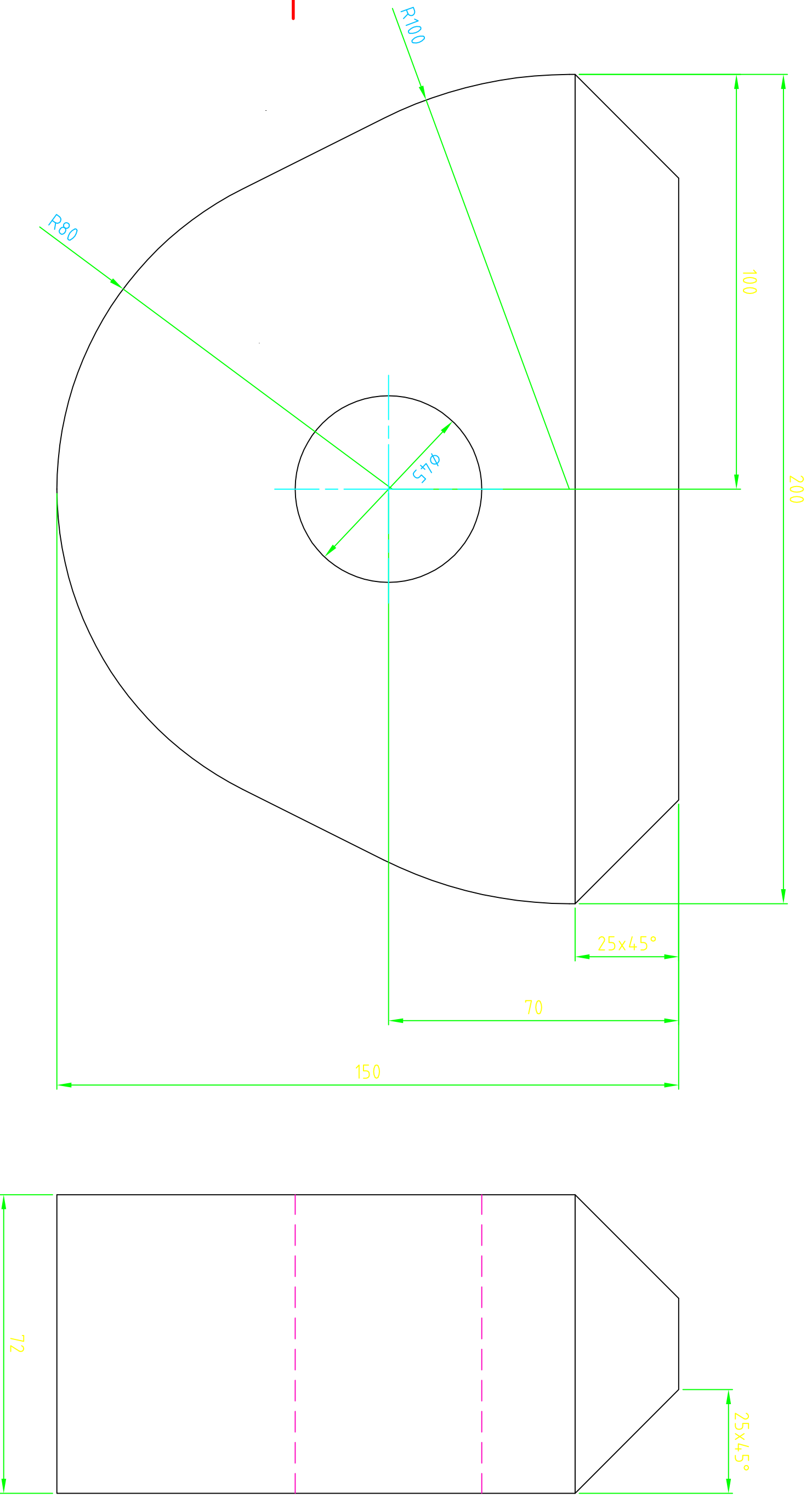
Název

PŘÍRUBA

Číslo dokumentu

BP-TR-04

List /



Struktura povrchu:		Měřítko	Přesnost	ISO 2768-mK	Material	S335J0
		1:1	Tolerování	ISO 8015	Polotovary	P72-1000X2000
			Průměřování		Hmotnost	kg
ÚSTAV AUTOMOBILNÍHO A DOPRAVNÍHO INŽENÝRSTVÍ		Druh dokumentu	VÝROBNÍ VÝKRES		Název	OKO
		Kreslil	M.ŠABATA		Číslo dokumentu	
		Schválil			BP-TR-05	
		Datum vydání			List /	