

TYP ZAŘÍZENÍ	NAKLÁDACÍ JERĀB
MAX. VODROVNĚ NATOČENÍ	24,0°
MAX. SVISLĚ NATOČENÍ	90°
MAX. NOSNOST PŘI MIN. VYLOŽENÍ	1500 kg
MAX. NOSNOST PŘI MAX. VYLOŽENÍ	700 kg
HMOTNOST ZAŘÍZENÍ	450 kg
MAX. TLAK V HYDROMOTORECH	25 MPa

Struktura povrchu:	Měřítka	Přesnost	ISO2768-MH	Materiál	
	1:10	Tolerování	ISO8015	Podleovar	
		Prostředí	EN9	Hmotnost	450 kg

Druh dokumentu	SESTAVA	Název	NAKLÁDACÍ JERĀB
Kreslil	JSTOKLASA		
Stavba			

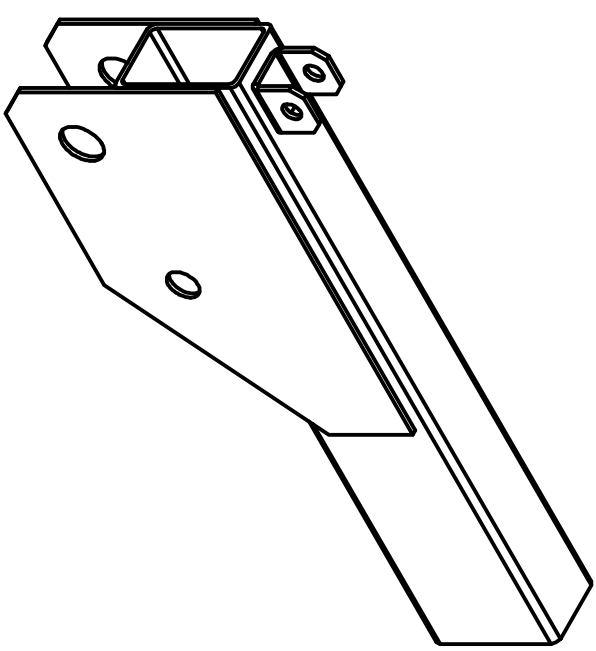
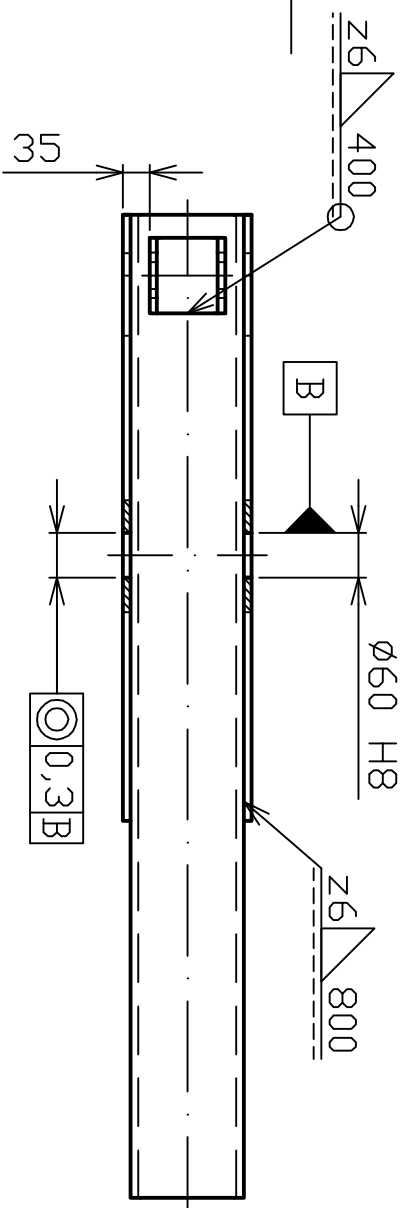
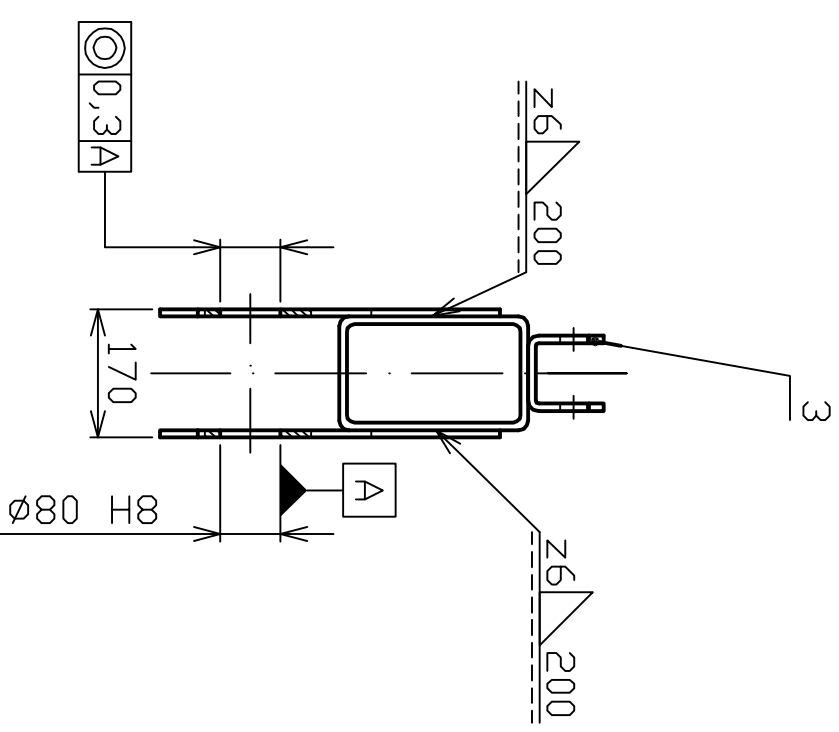
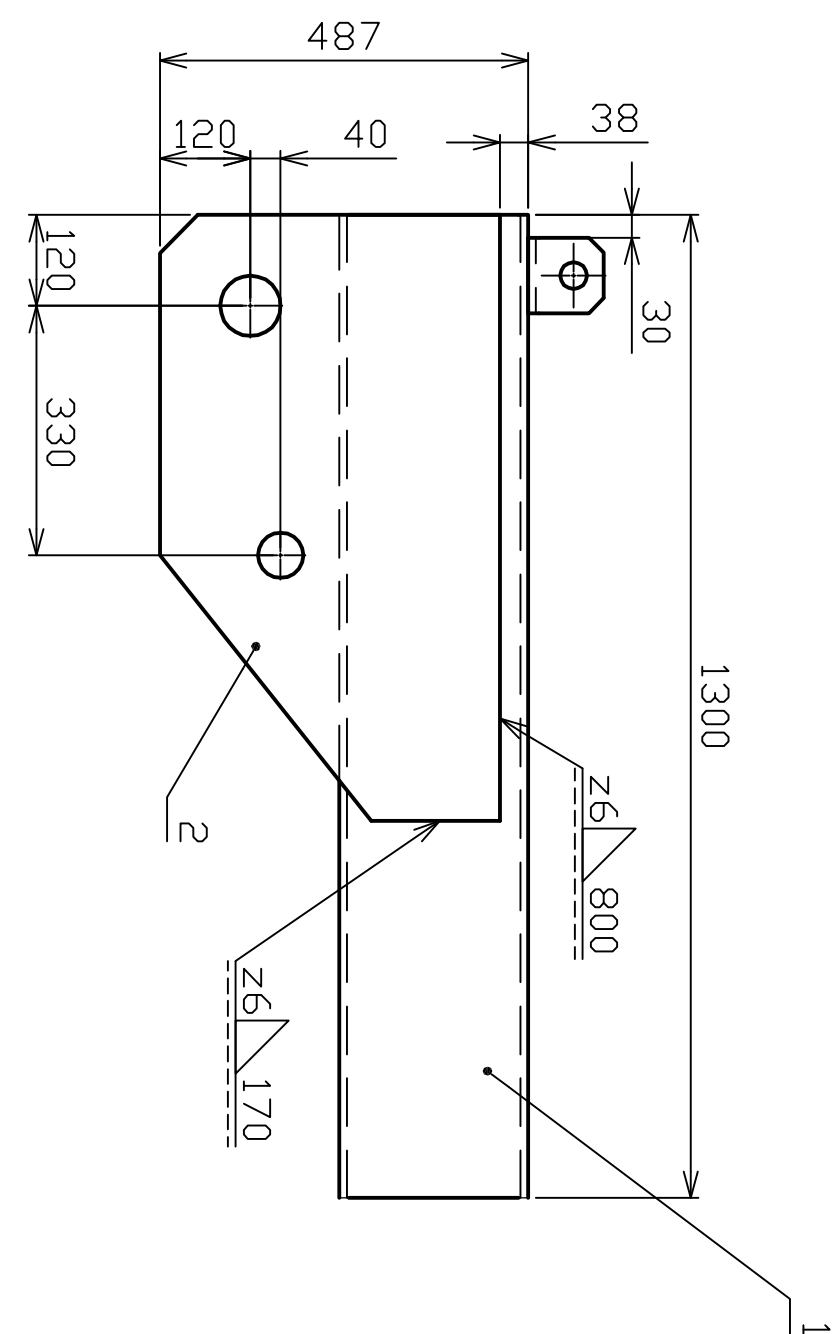
Císlo dokumentu	1-FDS01
Datum vydání	19.5.2013

Číslo polož.	Název - označení	Polotovár	Hmot.	J	Množ.
	Výkres - norma	Materiál			
1	SLOUP		85		1
	3-FDS02				
2	RAMENO		76,5		1
	3-FDS02				
3	VÝLOŽNÍK		47,4		1
	3-FDS03				
4	BOČNÍ PLECH		7		2
	3-FDS05				
5	KOTEVNÍ DESKA		6,7		1
	3-FDS06				
6	ÚCHYT Č.1		8		1
	3-FDS07				
7	ÚCHYT Č.2		1,9		1
	3-FDS08				
8	ÚCHYT Č.3		2,14		1
	3-FDS09				
9	ÚCHYT Č.4		1,8		1
	3-FDS10				
10	DISTANČNÍ TRUBKA Č.1		1,4		1
	3-FDS11				
11	DISTANČNÍ TRUBKA Č.2		1,2		1
	3-FDS12				
12	PŘÍMOČARÝ HYDROMOTOR Č.1	TYP: HYDRAULICS ZH2T	51		1
13	PŘÍMOČARÝ HYDROMOTOR Č.2	TYP: HYDRAULICS EH	52,5		1
14	ROTAČNÍ HYDROMOTOR	TYP: BALROTORS GR55 FF	80		1

	Druh dokumentu	KUSOVNÍK	Název	KUSOVNÍK
	Kreslil	J.STOKLASA		
	Schválil		Číslo dokumentu	1-FDS02
	Datum vydání	19.5.2013		
				List 1 / 2

Číslo polož.	Název - označení	Polotovár	Hmot.	J	Množ.
	Výkres - norma	Materiál			
15	ČEP 80 x 170		1		2
	ISO 2341 - St				
16	ČEP 60 x 140		1		1
	ISO 2341 - St				
17	ČEP 36 x 110		1		2
	ISO 2341 - St				
18	ČEP 36 x 90		1		1
	ISO 2341 - St				
19	KLUZNÝ PLAST		0,5		4
		TYP: TENART - PTFE BRONZ			
20	ŠROUB M16 - 8.8				
	ČSN EN ISO 4014				
21	ZÁVĚSNÝ HÁK T4		2		1
	DIN 7526				
22	POJISTNÝ KROUŽEK 80		0,05		2
	ČSN 02 2930				
23	POJISTNÝ KROUŽEK 60		0,05		1
	ČSN 02 2930				
24	POJISTNÝ KROUŽEK 36		0,05		3
	ČSN 02 2930				
25	KRYT VÝLOŽNÍKU		0,05		1
	3-FDS13				
26	KRYT RAMENE		0,05		1
	3-FDS14				

	Druh dokumentu	KUSOVNÍK	Název	KUSOVNÍK
	Kreslil	J.STOKLASA		
	Schválil		Číslo dokumentu	1-FDS02
	Datum vydání	19.5.2013		
List 2 / 2				

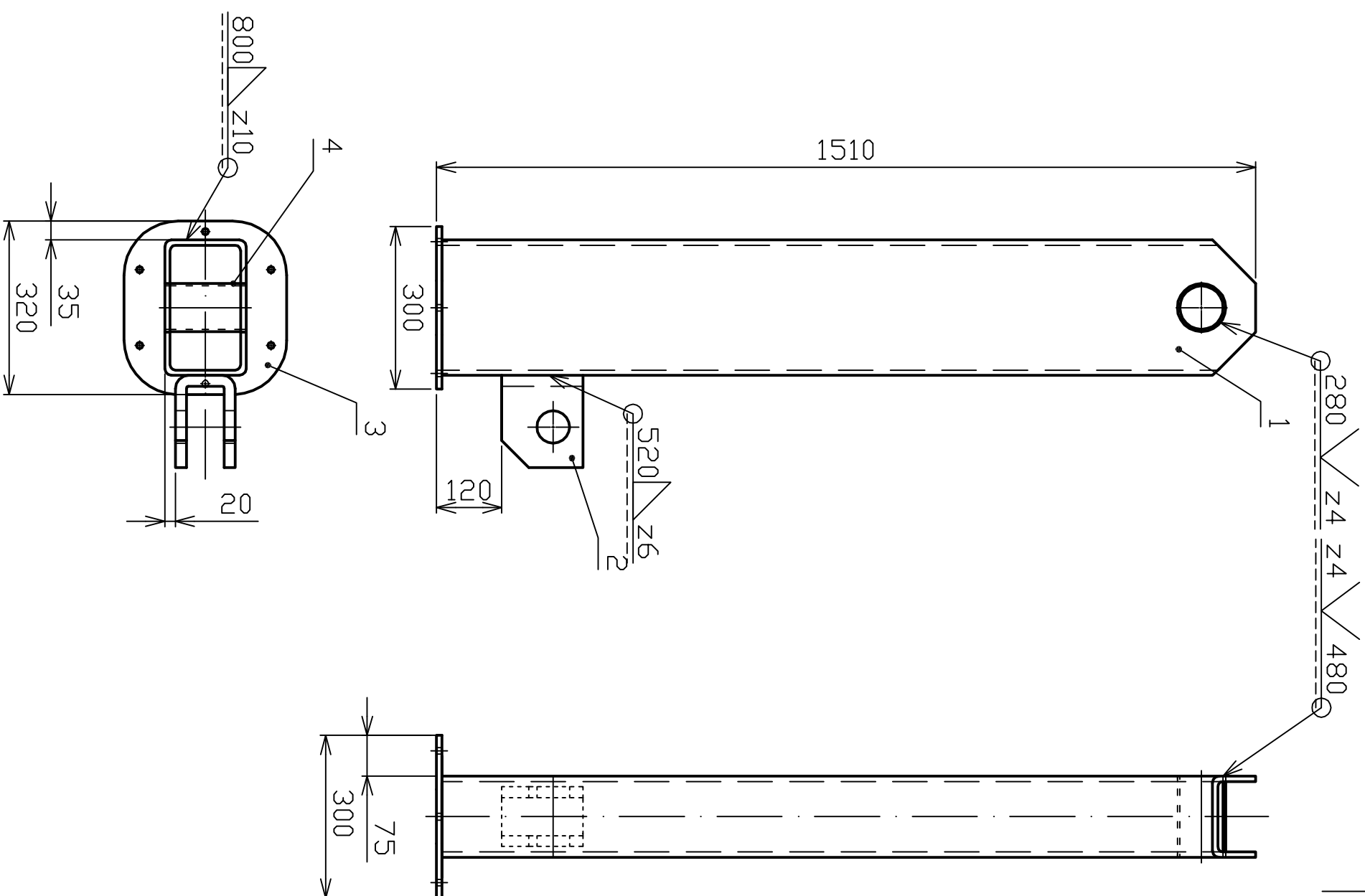


CELKOVÁ DÉLKA SVARŮ z6 2570

3	ÚCHYT Č2 3-FDS08	PL0 272x100 h11 - ČSN 42 6522.12	S355J2H	1,9	1
2	BOČNÍ PLECH 3-FDS05	P 10 - 900x2000 ČSN 42 5301.21	S355J2H	23,6	2
1	RAMENO 3-FDS03	TR OBD 250x150x10 - 1300	S355J2H	76,5	1
Číslo polož.	Název - označení	Polotovary	Materiál	Hmot.	J Množ.
Struktura povrchu:	Výkres - norma				

Měřítko 1:10	Přesnost ISO2768-MH	Materiál
	Tolerování ISO8015	Polotovary
Proměřování		Hmotnost
		125,6 kg

Druh dokumentu	SESTAVA	Název	RAMENO
Kreslil	J.STOKLASA	Číslo dokumentu	2-FDS01
Schválil			
Datum vydání	18.5.2013		

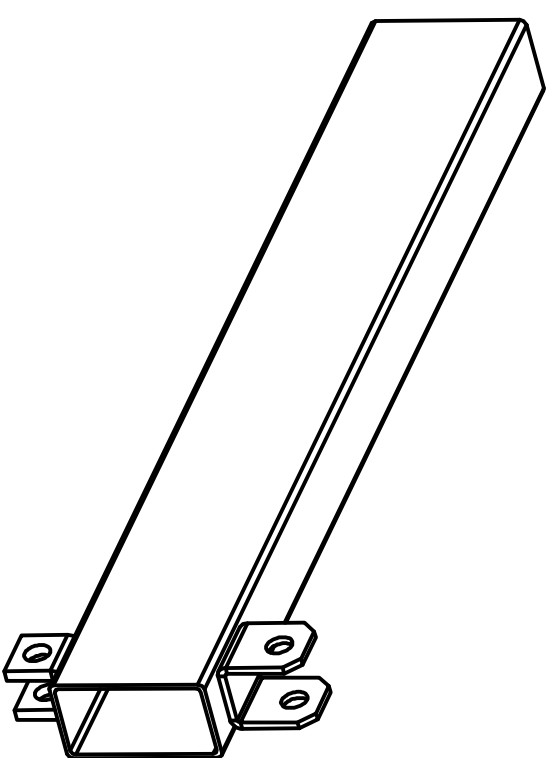
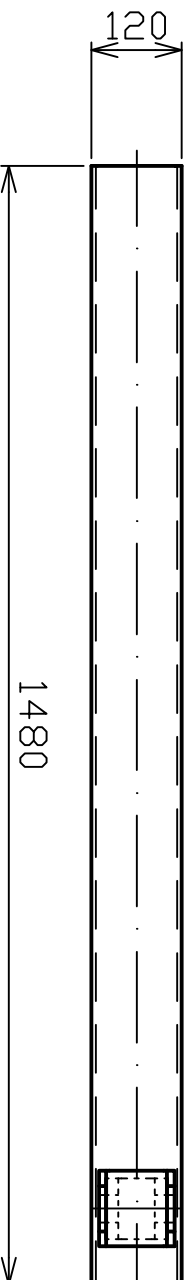
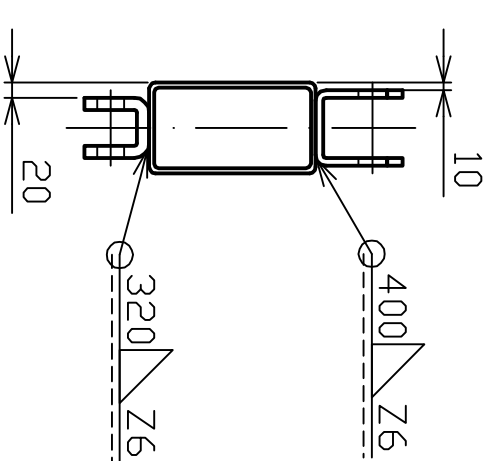
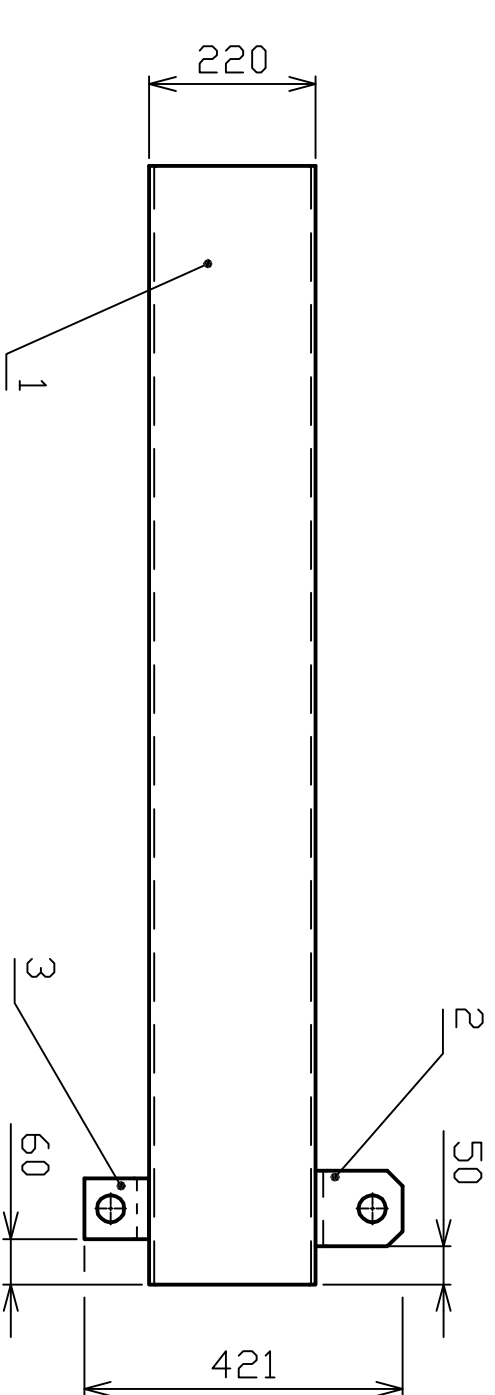


CELKOVÁ DÉLKA SVARŮ $\nabla 520$ $\nabla 800$ $\nabla 480$ $\nabla 560$

4	DISTANČNÍ TRUBKA Č.1	TR \emptyset 89 x 4,5 - ČSN 42 5715.01	1,4	1
	3-FDS11	S355J2H		
3	KOTEVNÍ DESKA	P 10 - 320x2000 ČSN 42 5301.21	6,7	1
	3-FDS06	S355J2H		
2	ÚCHYT Č.1	PL0 400x150 h11 - ČSN 42 6522.12	8	1
	3-FDS07	S355J2H		
1	SLOUP	TR OBD 250x150x10 - 1500	85	1
	3-FDS02	S355J2H		
Číslo polož.	Název - označení	Polotovary	Hmot.	J
	Výkres - norma	Materiál		Množ.

Struktura povrchu:	Měřítko	Přesnost	ISO2768-MH	Materiál
	1:10	Tolerování	ISO8015	Polotovary
		Promítání		Hmotnost

Druh dokumentu	SESTAVA	Název	SLOUP
Kreslil	J.STOKLASA	Číslo dokumentu	
Schválil		2-FDS02	
Datum vydání	18.5.2013		List /



CELKOVÁ DÉLKA SVARŮ z6 ∇ 720

Číslo polož.	Název - označení	Materiál	Hmot.	J	Množ.
3	ÚCHYT Č.4 3-FDS10	PL0 80x16 h11 - ČSN 42 6522.12 S355J2H	1,8		1
2	ÚCHYT Č.3 3-FDS09	PL0 100x10 h11 - ČSN 42 6522.12 S355J2H	2,14		1
1	VÝLOŽNÍK 3-FDS04	TR OBD 220x120x6,3 - 1480 S355J2H	4,7,4		1

Struktura povrchu:	Měřítko	Přesnost	ISO2768-MH	Materiál	
	1:10	Tolerování	ISO8015	Polotovary	
	Promítání			Hmotnost	51,34 kg

Druh dokumentu	SESTAVA	Název	VÝLOŽNÍK
	Kreslil		
Schválil		Číslo dokumentu	2-FDS03
Datum vydání	18.5.2013		