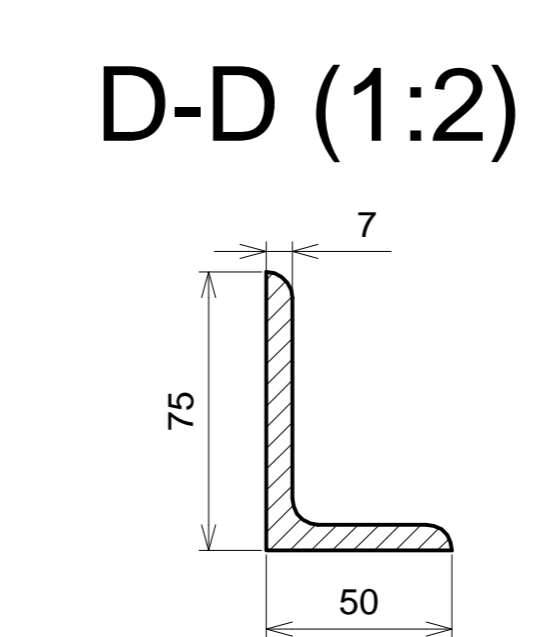
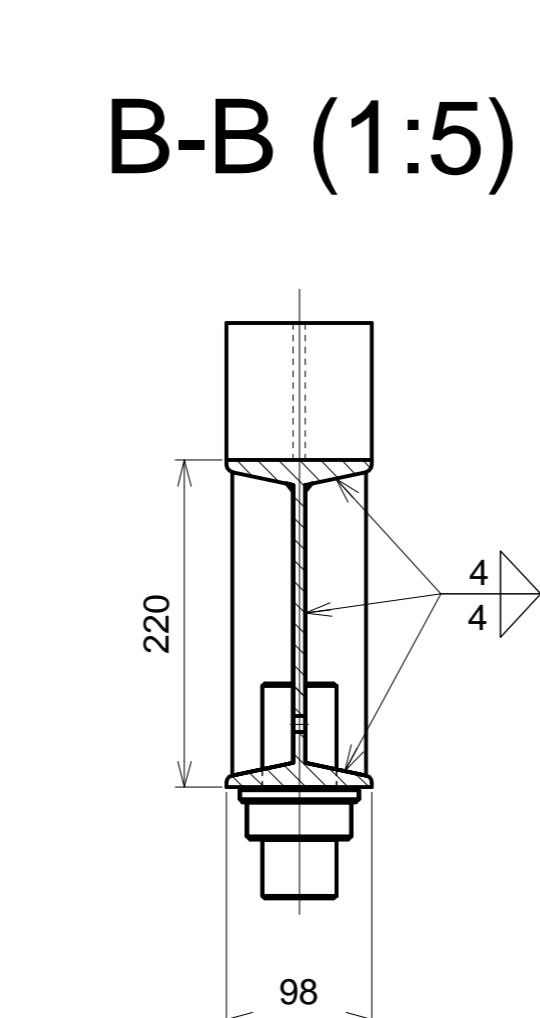
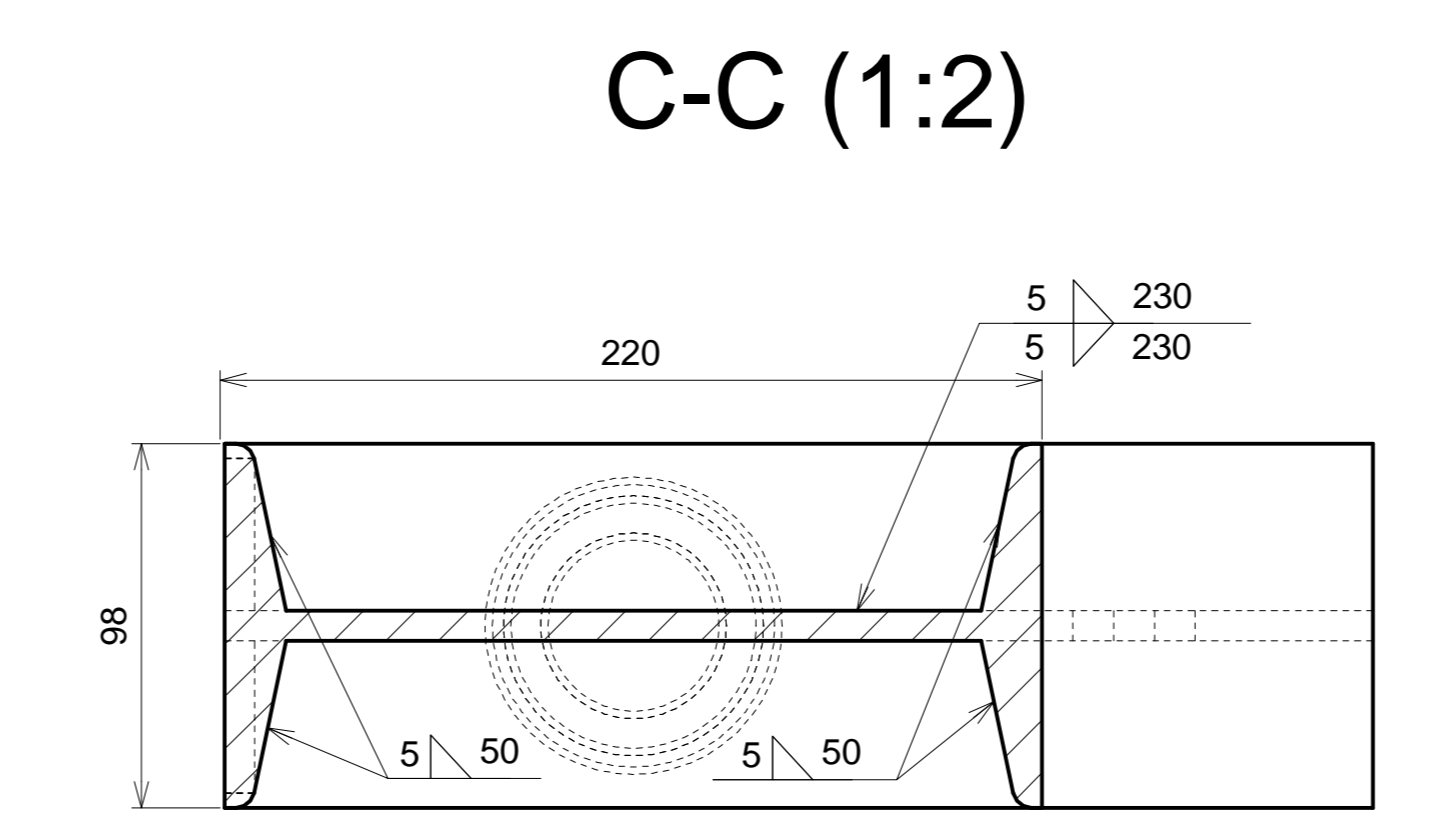
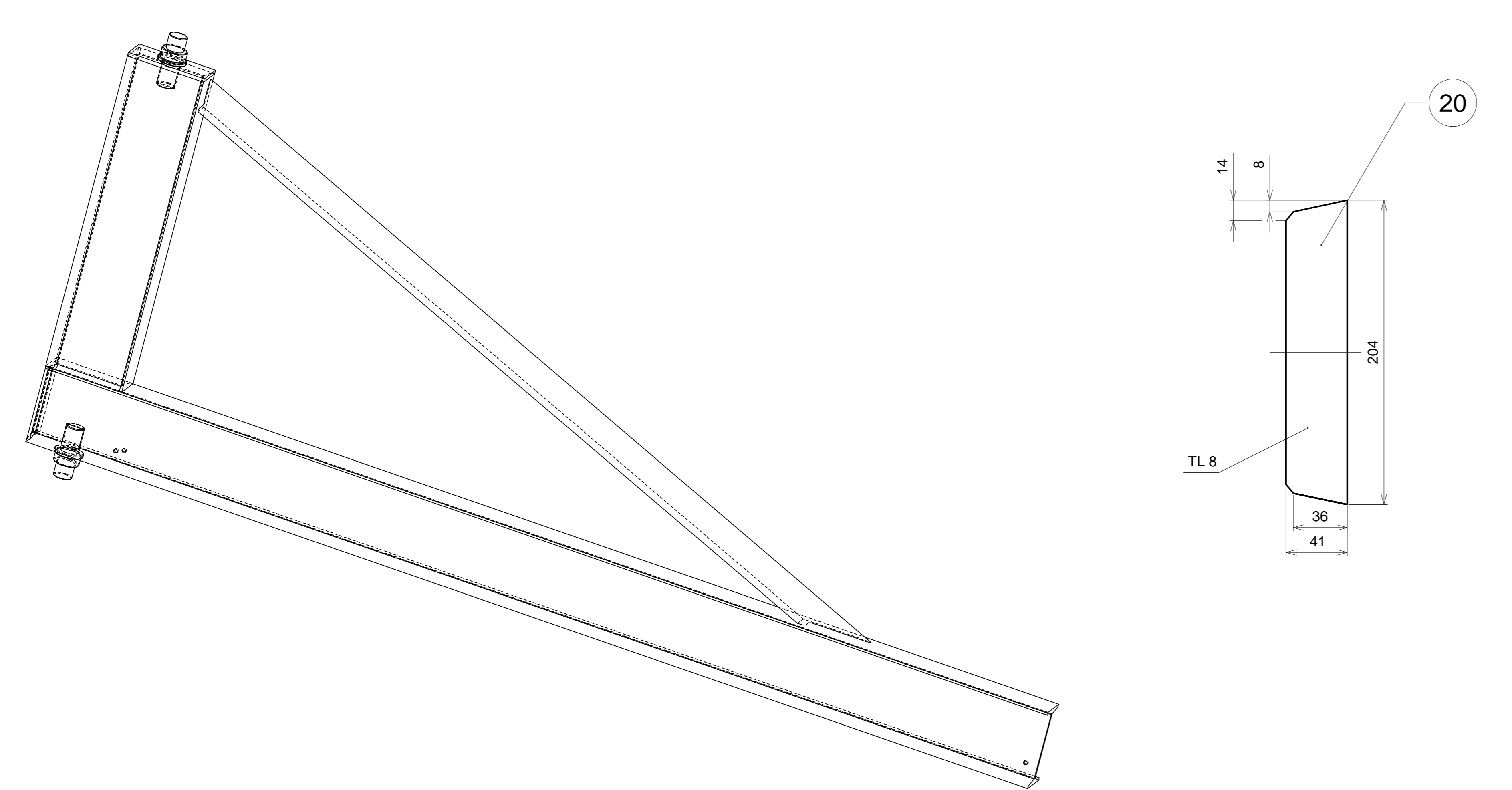
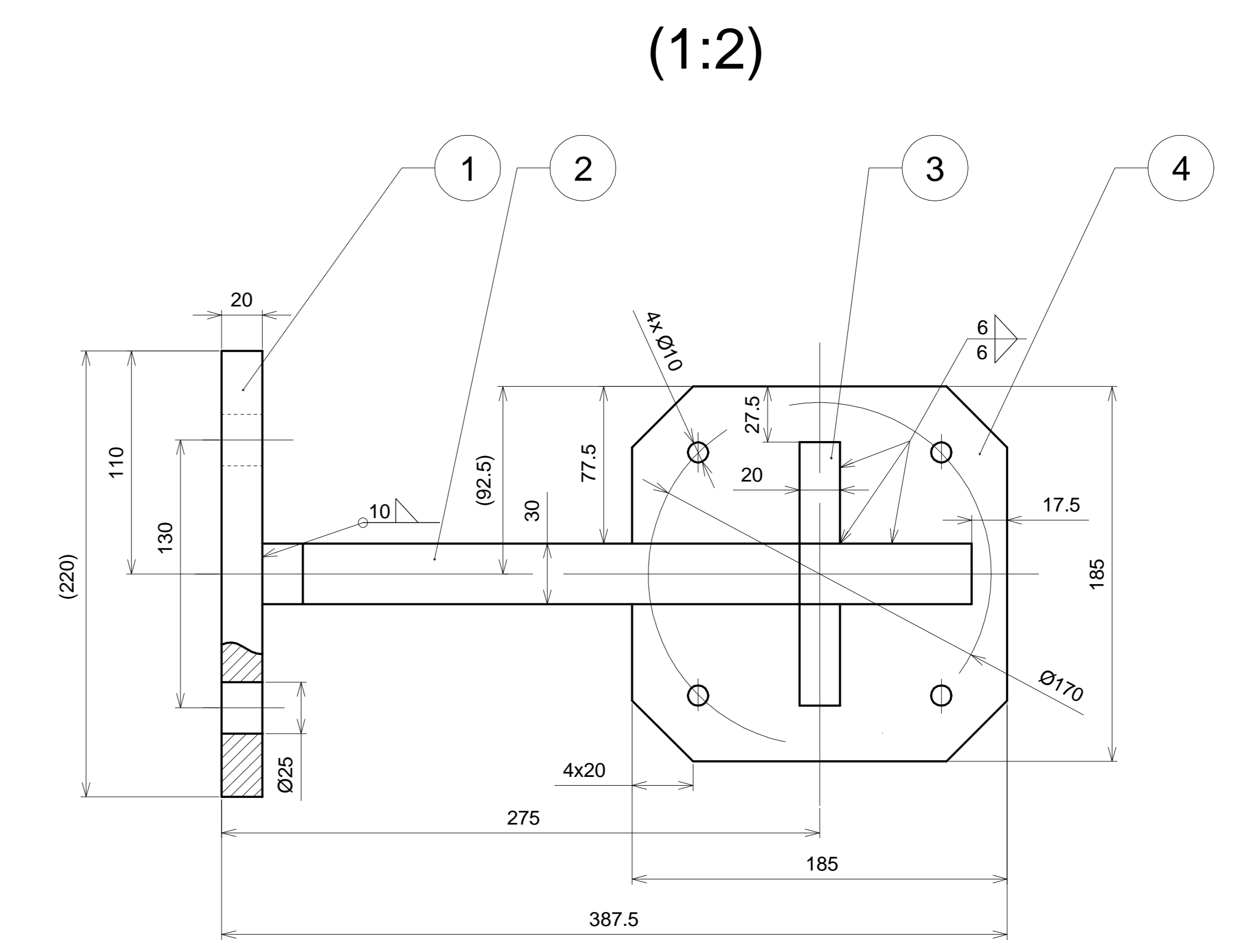
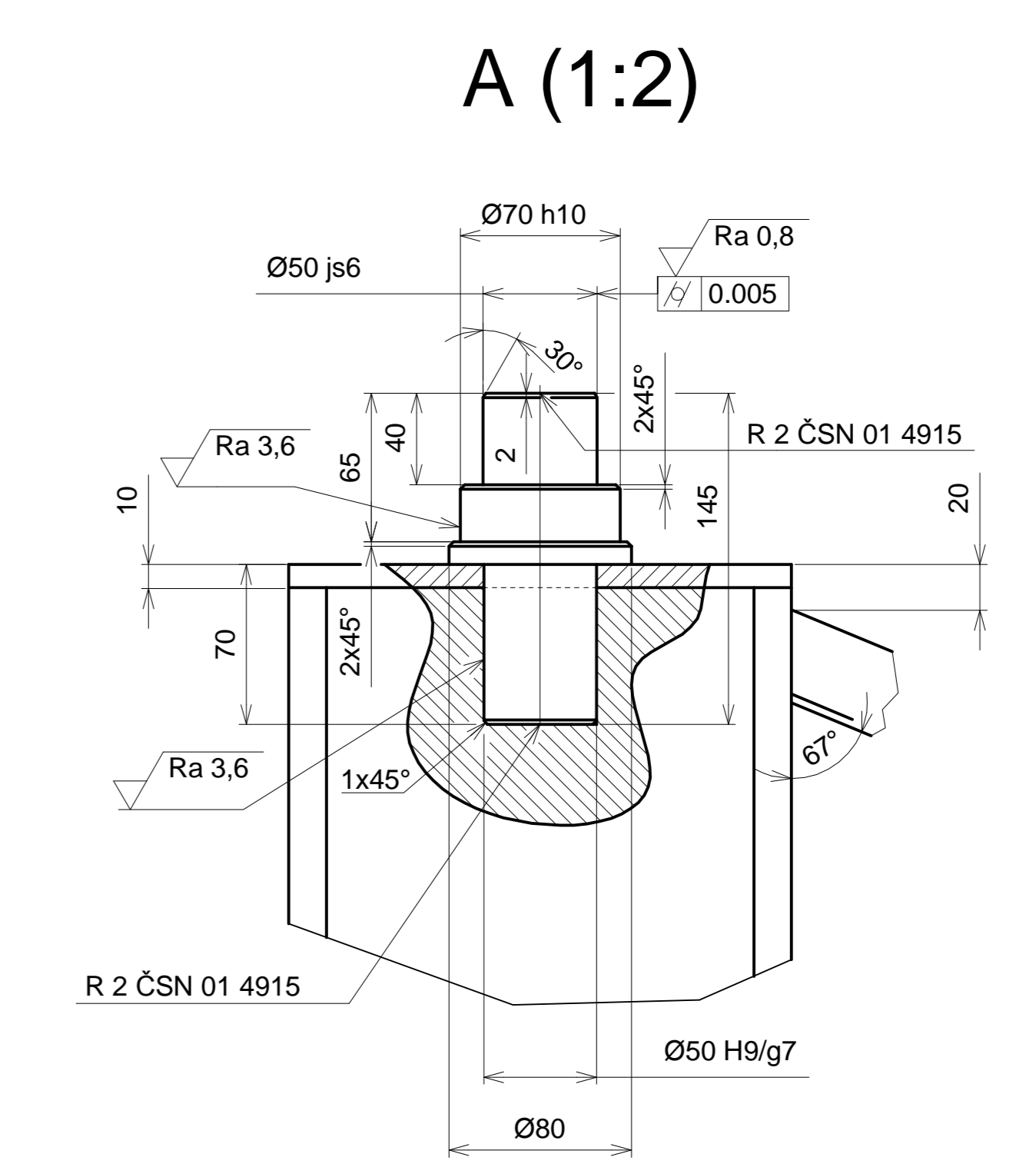
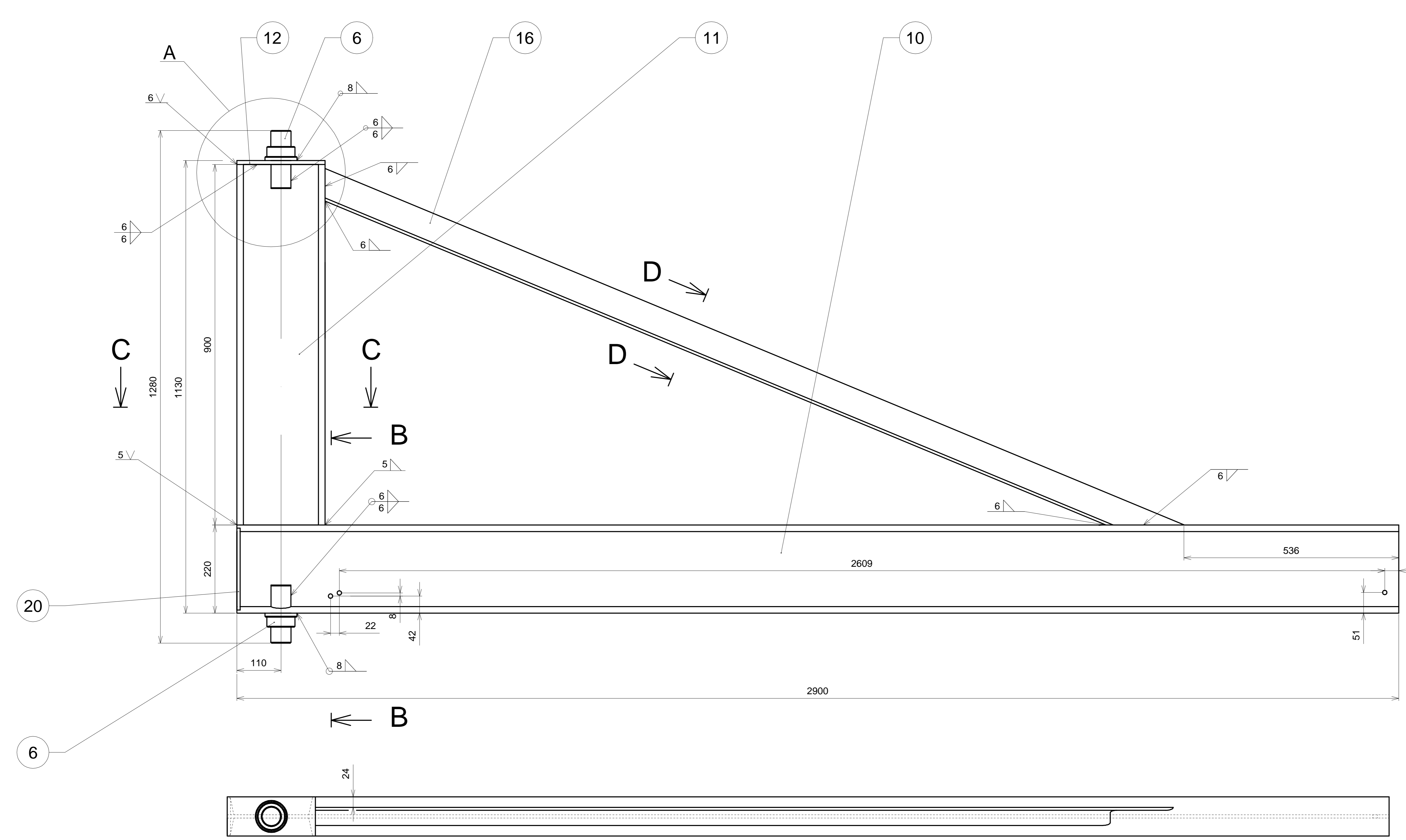


Číslo	Název	Materiál	Číslo výkres-položka	Podíl	
27	ČSN_EN_130_4762_01_M4x8		SR0JB M4 x 8	4	
26	ČSN_R21201_01_M10x35		SR0JB M10 x 35	8	
25	ČSN_R21201_01_M10x28		SR0JB M10 x 28	14	
24	ČSN_R21740_01_10		Podložka 10	35	
23	ČSN_R21740_01_4		Podložka 4	4	
22	ČSN_R21402_01_M10		MATICE M10	15	
21	ČSN_R24705_01_R2310_P1		LOŽISKO 2310 P1	2	
20	PODPERA_1_PROF	0.5	BP_OK_2014_22	2	
19	KLADKOSTROJ	47	BP_OK_2014_20	1	
16	TYC	52	BP_OK_2014_17	1	
15	KVINGLA_DOKAZU_2	0.2	10305	BP_OK_2014_16	1
14	KVINGLA_DOKAZU_1	0.2	10305	BP_OK_2014_15	1
13	DORAZ	0.1	PVC	BP_OK_2014_14	5
12	KRYT_PROFILU	1.5	10619	BP_OK_2014_13	1
11	12208_900_CSN_42_5550	27.1	10038	BP_OK_2014_12	1
10	12208_900_CSN_42_5550	96.8	10038	BP_OK_2014_11	1
9	KRYT_VINKA	0.01	PVC-U	BP_OK_2014_10	2
8	TESNICI_KROUZEK	0.003	FRYZ	BP_OK_2014_09	2
7	VIKO	1	10619	BP_OK_2014_08	2
6	HRDEL	2.8	10305	BP_OK_2014_07	2
5	LOŽISKOVY_DOMEK	4.4	10305	BP_OK_2014_06	2
4	PLECH_NAVRHOVACI	2.5	10619	BP_OK_2014_05	2
3	KRIZOVA_PODPERA_2	0.31	10619	BP_OK_2014_04	4
2	KRIZOVA_PODPERA_1	7.3	10619	BP_OK_2014_03	2
1	PLECH_UPEVNOVACI	7.2	10619	BP_OK_2014_02	2

První	Prohlášení	První	První	První
VYSOKÉ UČENÍ TECHNICKÉ FAKULTA STROJNÍHO INŽENÝRSTVÍ				
JEŘÁB-NÁSTĚNNÝ				
BP_OK_2014_01				



Poz.	Název-jméno souboru	Množství	Materiál	Číslo výkř.-polotovár	Prac. kováč
20	PODPERA_I_PROF	0,5	1.0619	BP_OK_2014_22	2
16	TYC	52	1.0619	BP_OK_2014_17	1
12	KRYTI_I_PROFILU	1,5	1.0619	BP_OK_2014_13	1
11	12208_900_CS_N_42_5550	27,1	1.0038	BP_OK_2014_12	1
10	12208_2900_CS_N_42_5550	96,8	1.0038	BP_OK_2014_11	1
6	HRIBEL	2,8	1.0305	BP_OK_2014_07	2
4	PLECH_NAVAROVACI	2,5	1.0619	BP_OK_2014_05	2
3	KRIZOVA_PODPERA_2	0,31	1.0619	BP_OK_2014_04	4
2	KRIZOVA_PODPERA_1	7,3	1.0619	BP_OK_2014_03	2
1	PLECH_UPEVNOVACI	7,2	1.0619	BP_OK_2014_02	2

VYSOKÉ UČENÍ TECHNICKÉ FAKULTA STROJNÍHO INŽENÝRSTVÍ			
Číslo výkř.-polotovár	1:5	Název	BP_OK_2014_A1
1:5	1:5	JEŘÁB-NÁSTĚNNÝ	BP_OK_2014_A1
1:5	1:5	BP_OK_2014_A1	BP_OK_2014_A1