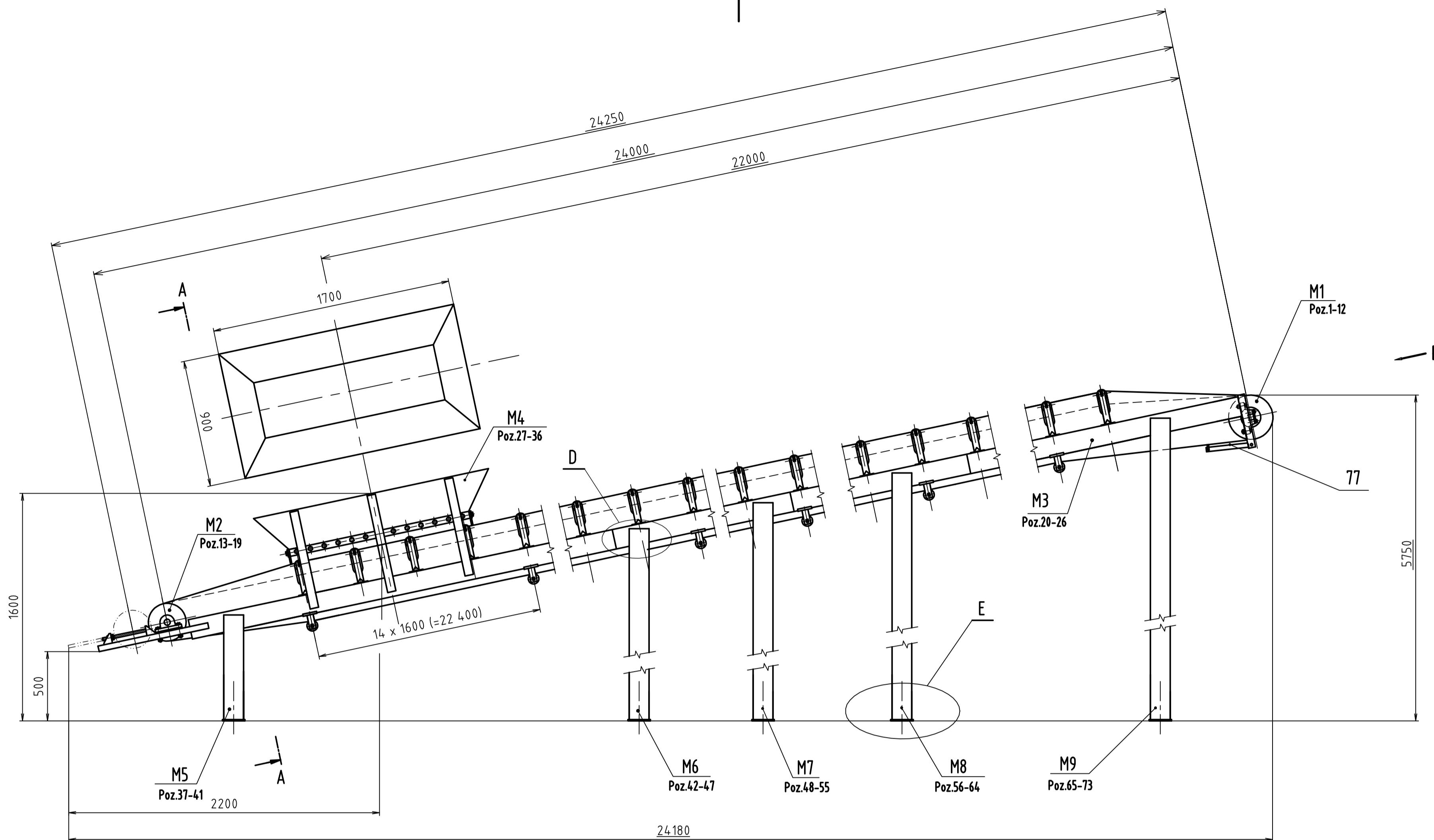
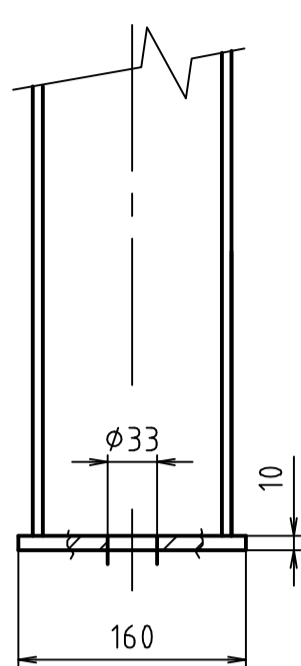
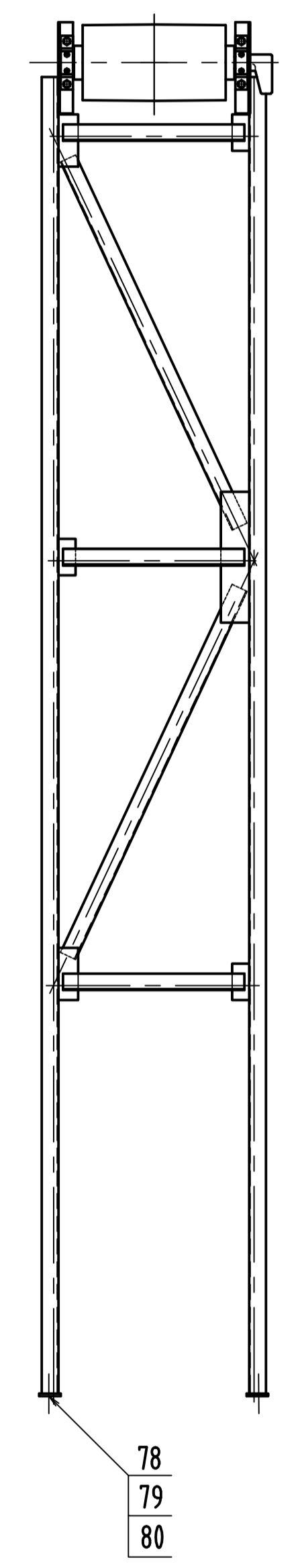


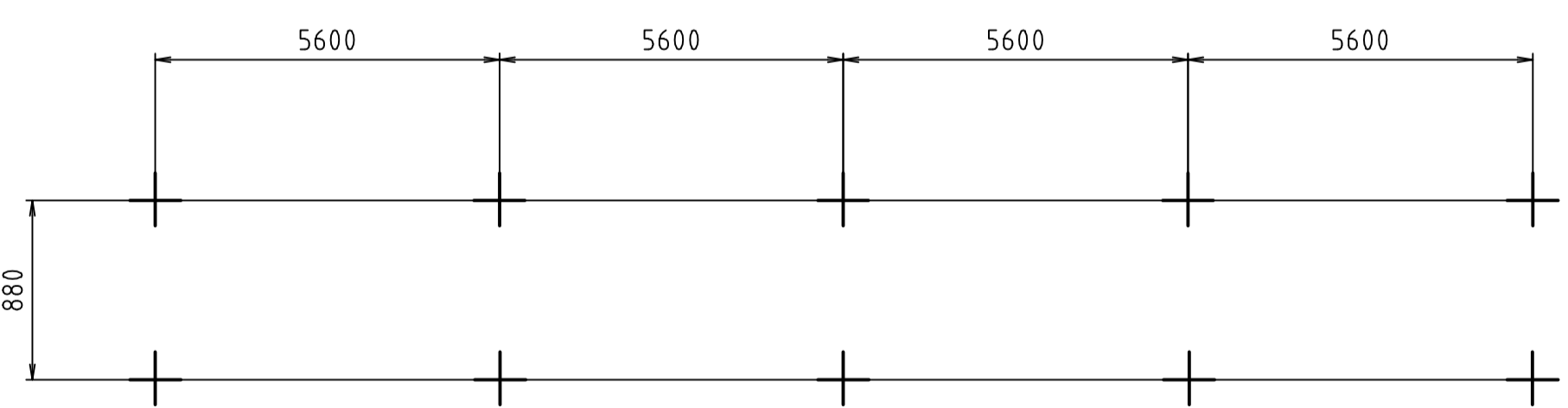
E (1:5)



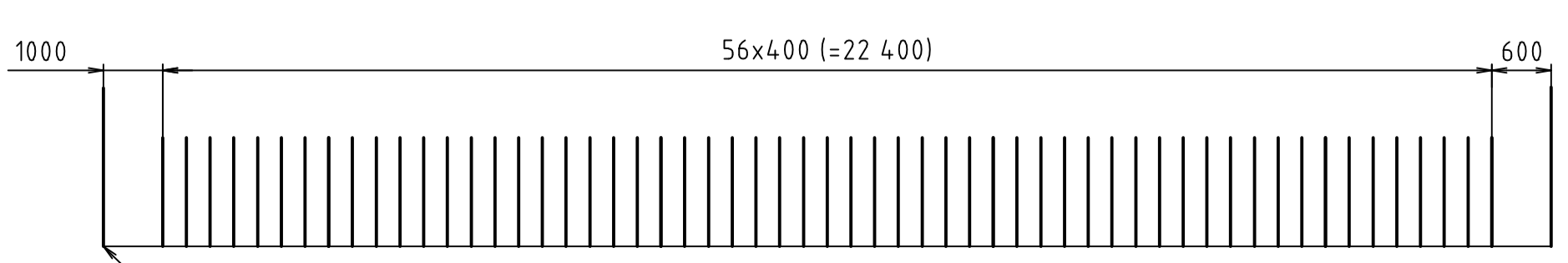
P  $\odot 12^\circ$



KOTEVNÍ PLÁN (1:100)

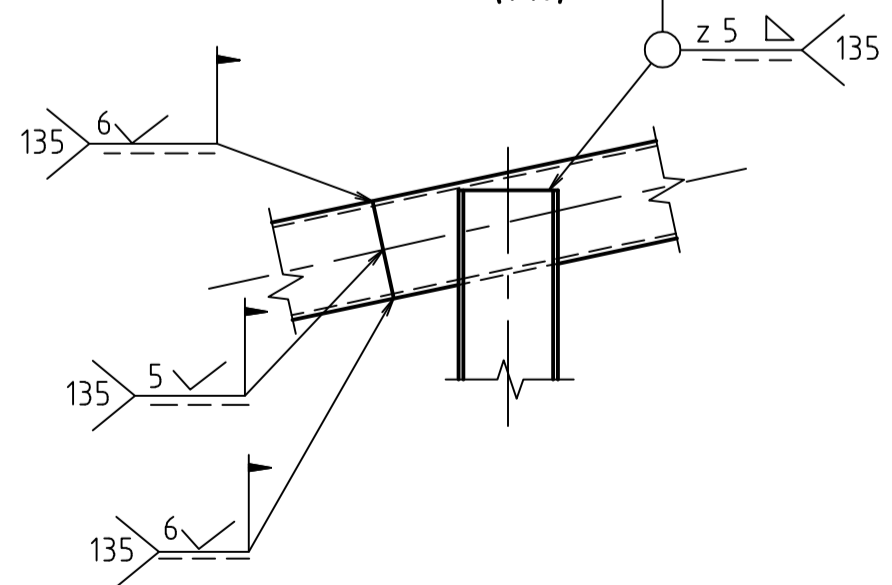


ROZMÍSTĚNÍ NOSNÝCH STOLIC (1:100)

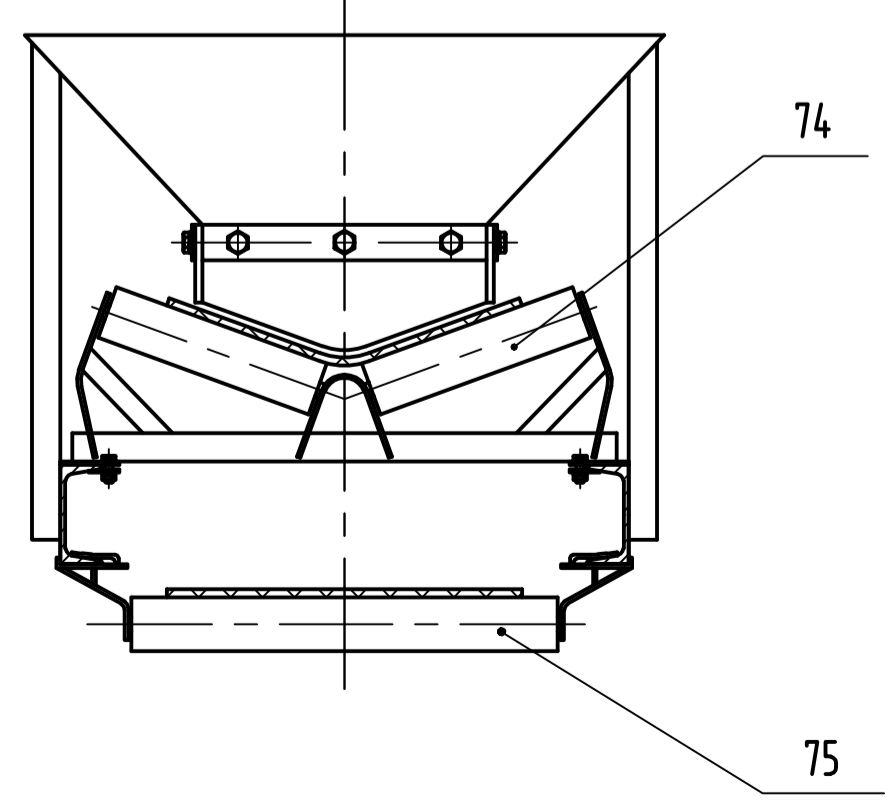


VÝCHOZÍ POZICE HANANÉHO BUBNU

D (1:10)



A-A (1:10)



OSOVÁ VZDÁLENOST PŘESYPŮ L=22 m  
 VÝŠKOVÝ ROZDÍL H=5 m  
 RYCHLOST PÁSU v=1,5 m/s  
 VÝKON MOTORU P=5,5 kW  
 DOPRAVOVANÝ MATERIÁL STAVEBNÍ DRŤ

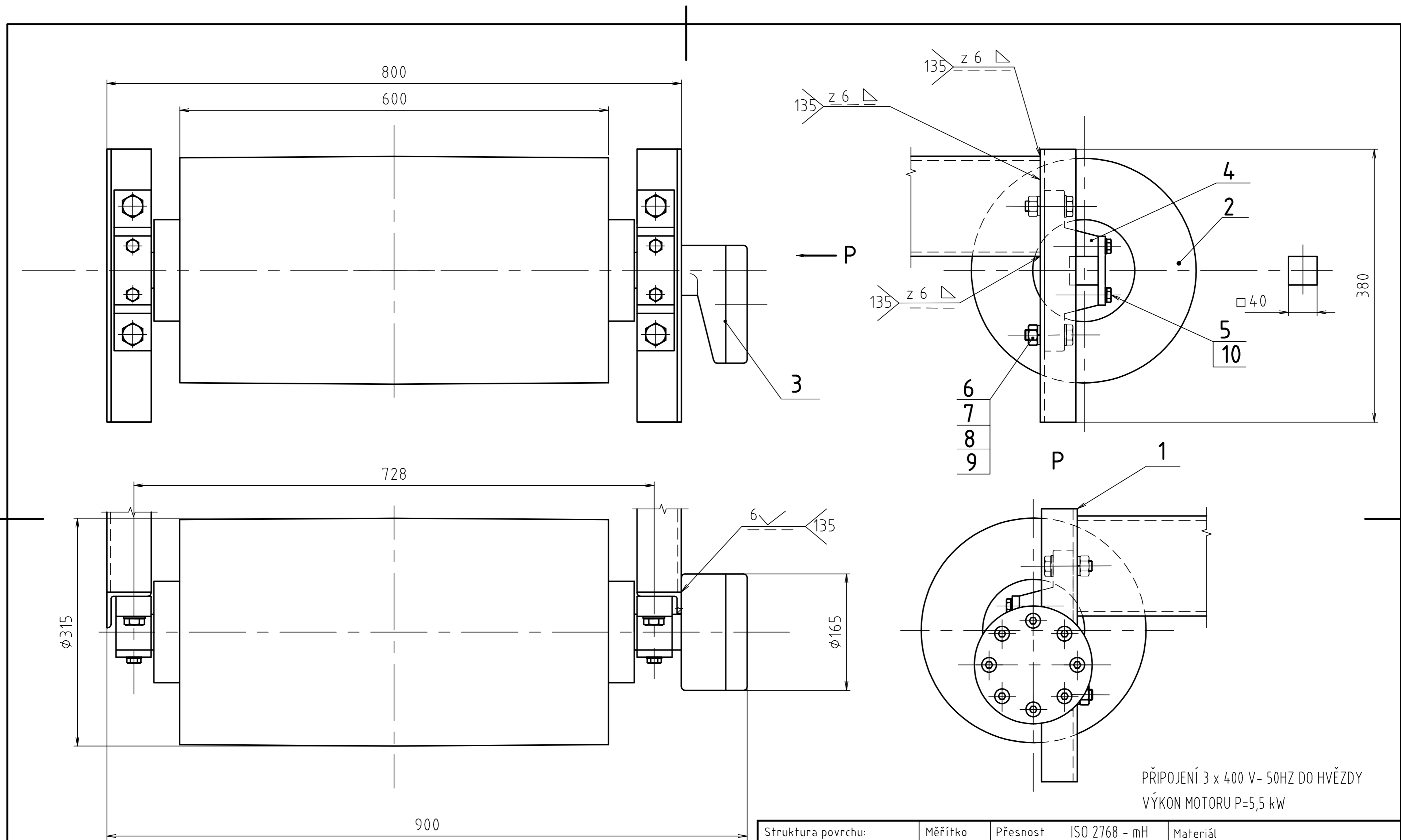
Struktura povrchu:	Měřítko 1:20 1:5, 1:10, 1:100	Přesnost ISO 2768 - mH Tolerování ISO 8015 Promítání	Materiál Polotovary Hmotnost 3210 kg
ÚSTAV AUTOMOBILNÍHO A DOPRAVNÍHO INŽENÝRSTVÍ	Druh dokumentu Kresla Schválit Datum vydání 18.5.2008	VÝKRES SESTAVY Kreslil DVOŘÁČEK MICHAL Číslo dokumentu B-3P22-000	Název <b>PÁSOVÝ DOPRAVNÍK</b>

Číslo polož.	Název - označení	Polotovary	Hmot.	J	Množ.
	Výkres - norma	Materiál			
1	POHON		57		1
	C-3P22-M1				
2	NAPÍNÁNÍ		52		1
	C-3P22-M2				
3	NOSNÁ KONSTRUKCE		980		1
	C-3P22-M3				
4	NÁSYPKA		185		1
	C-3P22-M4				
5	STOJNA 1		460		1
	C-3P22-M5				
6	STOJNA 2		370		1
	C-3P22-M6				
7	STOJNA 3		290		1
	C-3P22-M7				
8	STOJNA 4		180		1
	C-3P22-M8				
9	STOJNA 5		110		1
	C-3P22-M9				
74	VÁLEČKOVÁ STOLICE HORNÍ		5,7		56
	D-3P22-74				
75	VÁLEČKOVÁ STOLICE DOLNÍ		1,4		15
	D-3P22-75				
76	DOPRAVNÍ PÁS		151		1
	D-3P22-76				
77	ČISTIČ PÁSU		5		1
	D-3P22-77				
78	KOTEVNÍ ŠROUB M30 x 400		2,5		10
	DIN 529 E				
79	MATICE M30		0,05		10
	ISO 7040 - 8				
80	PODLOŽKA 30		0,006		10
	ČSN 02 1702.10				

ÚSTAV AUTOMOBILNÍHO A DOPRAVNÍHO INŽENÝRSTVÍ	Druh dokumentu	SEZNAM POUŽEK	Název <b>PÁSOVÝ DOPRAVNÍK</b>
	Kreslil	DVOŘÁČEK MICHAL	
	Schválil		Číslo dokumentu <b>B-3P22-000</b>
	Datum vydání	18.5.2008	
			List 2 / 3

Číslo polož.	Název - označení	Polotovar	Hmot.	J	Množ.
	Výkres - norma	Materiál			
	ELEKTRODA E 44 83	ČSN EN ISO 2560			

ÚSTAV AUTOMOBILNÍHO A DOPRAVNÍHO INŽENÝRSTVÍ	Druh dokumentu SEZNAM POOŽEK	Název
	Kreslil DVOŘÁČEK MICHAL	PÁSOVÝ DOPRAVNÍK
	Schválil	Číslo dokumentu
	Datum vydání 18.5.2008	B-3P22-000
		List 3 / 3

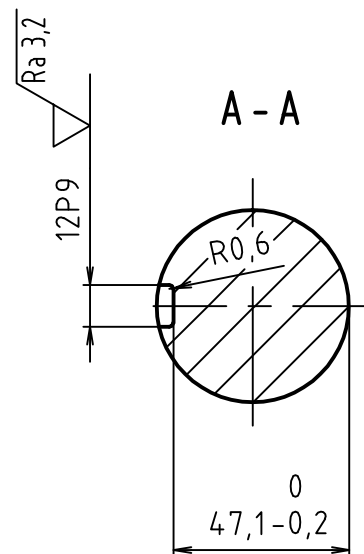
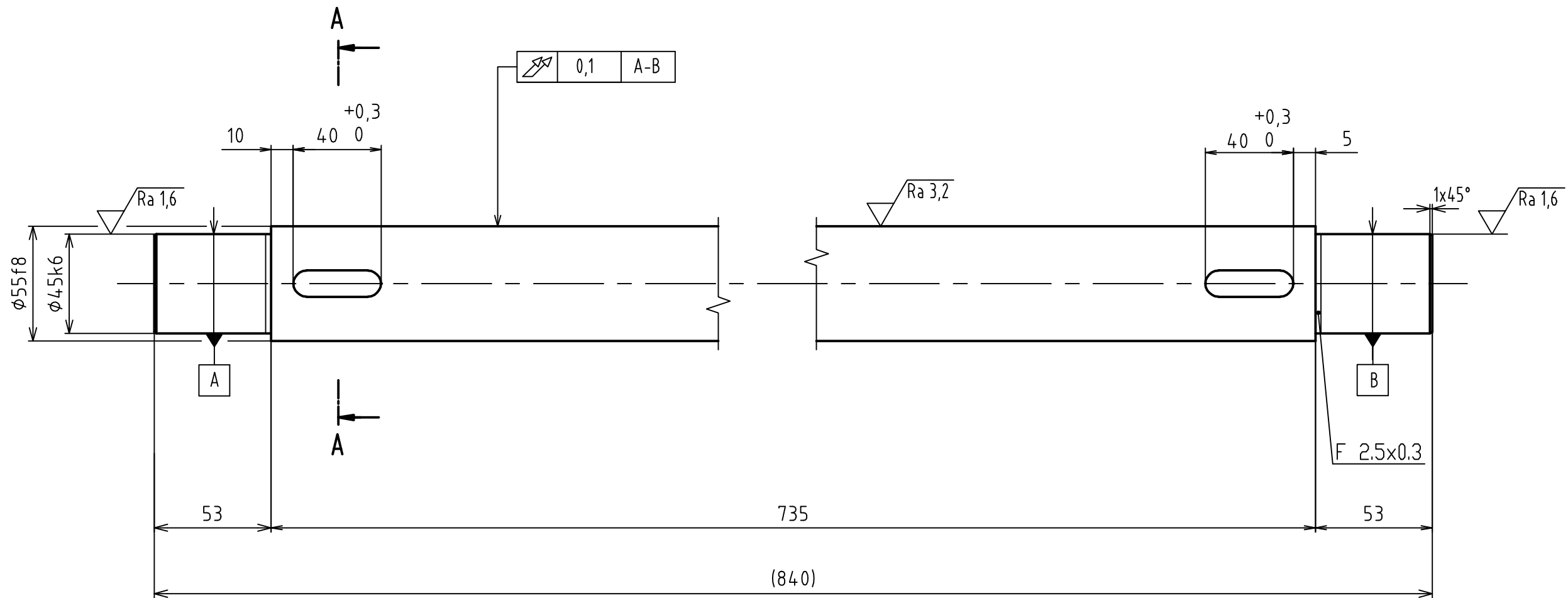


PŘIPOJENÍ 3 x 400 V - 50HZ DO HVĚZDY  
 VÝKON MOTORU P=5,5 kW

Struktura povrchu:	Měřítko <b>1:5</b>	Přesnost ISO 2768 - mH	Materiál
		Tolerování ISO 8015	Polotovar
		Promítání	Hmotnost 57 kg
ÚSTAV AUTOMOBILNÍHO A DOPRAVNÍHO INŽENÝRSTVÍ	Druh dokumentu VÝKRES PODSESTAVY	Název <b>POHON</b>	
	Kreslil DVOŘÁČEK MICHAL	Číslo dokumentu <b>D-3P22-M1</b>	
	Schválil		
	Datum vydání 18.5.2008		

Číslo polož.	Název - označení	Polotovary	Hmot.	J	Množ.
	Výkres - norma	Materiál			
1	NOSNÍK	L 60 x 40 x 6 ČSN 42 5545.01	1,1		2
	D-3P22-01	11 373			
2	ELEKTROBUBEN		52		1
3	ELEKTROINSTALACE		0,5		1
4	LOŽISKOVÝ DOMEK		0,8		2
5	ŠROUB M10 x 40		0,02		4
	ISO 4017				
6	ŠROUB M16 x 60		0,04		4
	ISO 4017				
7	MATICE M16 x 1,5		0,01		4
	ČSN 02 1402.2				
8	PODLOŽKA 16		0,001		4
	ČSN 02 1740.11				
9	PODLOŽKA 16		0,001		4
	ČSN 02 1702.10				
10	PODLOŽKA 10		0,001		4
	ČSN 02 1702.10				

ÚSTAV AUTOMOBILNÍHO A DOPRAVNÍHO INŽENÝRSTVÍ	Druh dokumentu	SEZNAM POUŽEK	Název <b>POHON</b>
	Kreslil	DVOŘÁČEK MICHAL	
	Schválil		Číslo dokumentu <b>B-3P22-M1</b>
	Datum vydání	18.5.2008	
			List 2 / 2



ÚSTAV AUTOMOBILNÍHO A DOPRAVNÍHO INŽENÝRSTVÍ	Druh dokumentu VÝKRES SOUČÁSTI Kreslil DVOŘÁČEK MICHAL Schválil Datum vydání 18.5.2008	Struktura povrchu: 	Měřítko 1:2	Přesnost ISO 2768 - mH Tolerování ISO 8015 Promítání	Materiál 11 500 Polotovar $\phi 55-844$ ČSN 42 5551 Hmotnost 16,6 kg
		Název <b>OSA HANÉHO BUBNU</b>			
		Číslo dokumentu <b>C-3P22-13</b>			