

VYSOKÉ UČENÍ TECHNICKÉ V BRNĚ

BRNO UNIVERSITY OF TECHNOLOGY

FAKULTA ELEKTROTECHNIKY A KOMUNIKAČNÍCH TECHNOLOGIÍ
ÚSTAV ELEKTROENERGETIKY

FACULTY OF ELECTRICAL ENGINEERING AND COMMUNICATION
DEPARTMENT OF ELECTRICAL POWER ENGINEERING

SYSTEM ŘÍZENÍ A CHRÁNĚNÍ TURBOGENERÁTORŮ

DIPLOMOVÁ PRÁCE
MASTER'S THESIS

AUTOR PRÁCE
AUTHOR

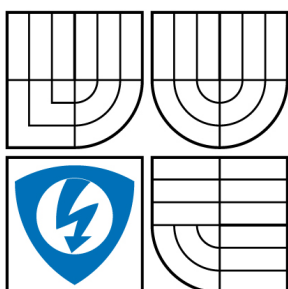
Bc. MAREK VEVERKA

BRNO 2008



VYSOKÉ UČENÍ TECHNICKÉ V BRNĚ

BRNO UNIVERSITY OF TECHNOLOGY



FAKULTA ELEKTROTECHNIKY A KOMUNIKAČNÍCH
TECHNOLOGIÍ

ÚSTAV ELEKTROENERGETIKY

FACULTY OF ELECTRICAL ENGINEERING AND COMMUNICATION
DEPARTMENT OF ELECTRICAL POWER ENGINEERING

SYSTÉM ŘÍZENÍ A CHRÁNĚNÍ TURBOGENERÁTORŮ

SYSTEM CONTROL AND PROTECTION TURBO GENERATORS

DIPLOMOVÁ PRÁCE

MASTER'S THESIS

AUTOR PRÁCE

AUTHOR

Bc. MAREK VEVERKA

VEDOUCÍ PRÁCE

SUPERVISOR

doc. Ing. ANTONÍN MATOUŠEK, CSc.

BRNO 2008

LICENČNÍ SMLOUVA

POSKYTOVANÁ K VÝKONU PRÁVA UŽÍT ŠKOLNÍ DÍLO

uzavřená mezi smluvními stranami:

1. Pan/paní

Jméno a příjmení: Bc. Marek Veverka
Bytem: Jílkova 641/50, 61500, Brno - Zábřovice
Narozen/a (datum a místo): 5.3.1983, Ivančice

(dále jen "autor")

a

2. Vysoké učení technické v Brně

Fakulta elektrotechniky a komunikačních technologií
se sídlem Údolní 244/53, 60200 Brno 2
jejímž jménem jedná na základě písemného pověření děkanem fakulty:
doc. Ing. Antonín Matoušek, CSc.

(dále jen "nabyvatel")

Článek 1

Specifikace školního díla

1. Předmětem této smlouvy je vysokoškolská kvalifikační práce (VŠKP):

- disertační práce
- diplomová práce
- bakalářská práce

jiná práce, jejíž druh je specifikován jako

(dále jen VŠKP nebo dílo)

Název VŠKP: Systém řízení a chránění turbogenerátorů

Vedoucí/školitel VŠKP: doc. Ing. Antonín Matoušek, CSc.

Ústav: Ústav elektroenergetiky

Datum obhajoby VŠKP:

VŠKP odevzdal autor nabyvateli v:

- tištěné formě - počet exemplářů 1
- elektronické formě - počet exemplářů 1

2. Autor prohlašuje, že vytvořil samostatnou vlastní tvůrčí činností dílo shora popsané a specifikované. Autor dále prohlašuje, že při zpracování díla se sám nedostal do rozporu s autorským zákonem a předpisy souvisejícími a že je dílo dílem původním.

3. Dílo je chráněno jako dílo dle autorského zákona v platném znění.

4. Autor potvrzuje, že listinná a elektronická verze díla je identická.

Článek 2

Udělení licenčního oprávnění

1. Autor touto smlouvou poskytuje nabyvateli oprávnění (licenci) k výkonu práva uvedené dílo nevýdělečně užit, archivovat a zpřístupnit ke studijním, výukovým a výzkumným účelům včetně pořizování výpisů, opisů a rozmnoženin.
2. Licence je poskytována celosvětově, pro celou dobu trvání autorských a majetkových práv k dílu.
3. Autor souhlasí se zveřejněním díla v databázi přístupné v mezinárodní síti
 - ihned po uzavření této smlouvy
 - 1 rok po uzavření této smlouvy
 - 3 roky po uzavření této smlouvy
 - 5 let po uzavření této smlouvy
 - 10 let po uzavření této smlouvy(z důvodu utajení v něm obsažených informací)
4. Nevýdělečné zveřejňování díla nabyvatelem v souladu s ustanovením § 47b zákona č. 111/1998 Sb., v platném znění, nevyžaduje licenci a nabyvatel je k němu povinen a oprávněn ze zákona.

Článek 3

Závěrečná ustanovení

1. Smlouva je sepsána ve třech vyhotoveních s platností originálu, přičemž po jednom vyhotovení obdrží autor a nabyvatel, další vyhotovení je vloženo do VŠKP.
2. Vztahy mezi smluvními stranami vzniklé a neupravené touto smlouvou se řídí autorským zákonem, občanským zákoníkem, vysokoškolským zákonem, zákonem o archivnictví, v platném znění a popř. dalšími právními předpisy.
3. Licenční smlouva byla uzavřena na základě svobodné a pravé vůle smluvních stran, s plným porozuměním jejímu textu i důsledkům, nikoliv v tísní a za nápadně nevýhodných podmínek.
4. Licenční smlouva nabývá platnosti a účinnosti dnem jejího podpisu oběma smluvními stranami.

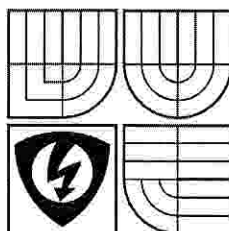
V Brně dne:

.....

Nabyvatel

.....

Autor



VYSOKÉ UČENÍ
TECHNICKÉ V BRNĚ

Fakulta elektrotechniky
a komunikačních technologií

Ústav elektroenergetiky

Diplomová práce

magisterský navazující studijní obor
Elektroenergetika

Student: Veverka Marek, Bc.

Ročník: 2

ID: 88948

Akademický rok: 2007/08

NÁZEV TÉMATU:

System řízení a chránění turbogenerátorů

POKYNY PRO VYPRACOVÁNÍ:

1. Popis technologií, průmyslových odvětvích používajících parní turbosoustrojí 3-75 MVA
2. Popis používaného řešení systému řízení a chránění generátorů, požadavky zákazníků.
3. Návrh systému řízení a chránění turbogenerátorů při využití nových technologií a výrobků, při splnění požadavků na vysoký komfort obsluhy, spolehlivost zařízení a optimalizaci nákladů.
4. Využití, aplikace nového systému řízení a chránění turbogenerátorů
5. Technicko-ekonomické porovnání používaného a nově navrhnutého řešení.

DOPORUČENÁ LITERATURA:

Dle doporučení vedoucího práce

Termín zadání: 17.12.2007

Termín odevzdání: 28.5.2008

Vedoucí projektu: doc. Ing. Antonín Matoušek, CSc.

doc. Ing. Petr Toman, Ph.D.

předseda oborové rady



UPOZORNĚNÍ:

Autor diplomové práce nesmí při vytváření diplomové práce porušit autorská práva třetích osob, zejména nesmí zasahovat nedovoleným způsobem do cizích autorských práv osobnostních a musí si být plně vědom následků porušení ustanovení § 11 a následujících autorského zákona č. 121/2000 Sb., včetně možných trestněprávních důsledků vyplývajících z ustanovení § 152 trestního zákona č. 140/1961 Sb.

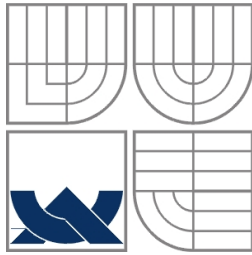
Bibliografická citace práce:

VEVERKA, Marek. *Systém ochrany a řízení turbogenerátorů*. Brno, 2008. 56 s. Ústav elektroenergetiky FEKT VUT v Brně. Diplomová práce

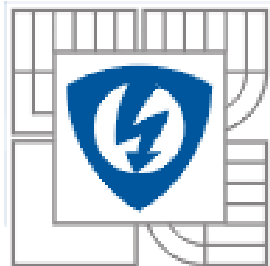
Prohlašuji, že jsem svou **diplomovou práci** vypracoval samostatně a použil jsem pouze podklady (literaturu, projekty, SW atd.) uvedené v příloženém seznamu.

Zároveň bych na tomto místě chtěl poděkovat vedoucímu diplomové práce Doc. Antonínu Matouškovi za cenné rady a připomínky k mé práci, poskytnutou literaturu a svým rodičům za podporu během celé doby mého studia.

.....



VYSOKÉ UČENÍ TECHNICKÉ V BRNĚ



**Fakulta elektrotechniky a komunikačních technologií
Ústav elektroenergetiky**

Diplomová práce

System chránění a řízení turbogenerátorů

Bc. Marek Veverka

vedoucí: doc. Ing. Antonín Matoušek, CSc.

Ústav elektroenergetiky, FEKT VUT v Brně, 2008

Brno



BRNO UNIVERSITY OF TECHNOLOGY

**Faculty of Electrical Engineering and Communication
Department of Electrical Power Engineering**

Master's Thesis

System control and protection turbogenerators

by

Marek Veverka

Supervisor: doc. Ing. Antonín Matoušek, CSc.

Brno University of Technology, 2008

Brno

ABSTRAKT

Tato diplomová práce se zabývá popisem, analýzou a návrhem systému chránění a řízení turbogenerátorů o výkonu 3 – 75 MVA, na základě nejnovějších dostupných technologií. Navržený systém by měl být použitelný pro aplikace v různých průmyslových odvětvích a v technologiích, kam směřují dodávky parních turbín vyráběných v Brně. Parní turbíny jsou dodávány společně s převodovkami a generátory.

Hlavním cílem je navrhnout takový systém řízení a chránění pro generátory, aby byl v obecné rovině aplikovatelný pro různé technologie, a to s minimálními úpravami, odchylkami od standardu a zároveň aby vyhovoval specifickým požadavkům zákazníka. V rámci optimalizace systému chránění a řízení bude pravděpodobně třeba i modifikovat navazující zařízení (např. zařízení vývodu a nuly generátoru, řídicí systém turbíny atd.)

Při návrhu systému chránění a řízení bude kladen důraz na univerzálnost, spolehlivost systému a optimalizaci nákladů při zachování vysoké technické úrovně zařízení.

KLÍČOVÁ SLOVA – turbosoustrojí, petrochemie, metalurgie, cukrovarnictví, papírenství, moderní systémy chránění, jisticí transformátory, cenová kalkulace nového řešení

ABSTRACT

This diploma thesis describes the design and proposal of the system of Protection and Control of turbo-generators with the performance from 3 MVA up to 75 MVA based on the newest technology. The proposed system should be used for applications in various industries, branches and technologies where are the steam turbines produced in Brno are supplied. Steam turbines are supplied with gearboxes and generators.

The main objective is to analyze a system of control and protection of a generator which will be universally applicable to the various technologies and with minimal modifications, deviations from the standard and which will meet the specific customer requirements. In optimization of Protection and Control system will likely be modified the downstream facilities (such as lineside and neutral generator cubicle, turbine control system, etc.)

At the design stage of the protection and control system should be emphasis placed on versatility, system reliability and optimizing costs while maintaining a high technical level of equipment.

KEYWORDS – turboset, petrochemistry, metallurgy, sugar industry, pulp and paper industry, modern systems of protection, protection transformers, a pricing of the new protection solution

OBSAH

SEZNAM OBRÁZKŮ	13
SEZNAM TABULEK.....	14
SEZNAM SYMBOLŮ A ZKRATEK.....	15
1 ÚVOD.....	17
2 POPIS TECHNOLOGIE JEDNOTLIVÝCH PRŮMYSLOVÝCH ODVĚTVÍ.....	18
2.1 PETROCHEMIE	18
2.2 METALURGICKÝ PRŮMYSL	20
2.3 PAPIRENSKÝ A CUKROVARNICKÝ PRŮMYSL.....	21
2.4 ZÁKLADNÍ ČLENĚNÍ DODÁVKY PARNÍHO TURBOSOUSTROJÍ.....	22
2.5 SHRNUTÍ.....	23
3 POPIS POUŽÍVANÉHO ŘEŠENÍ SYSTÉMU CHRÁNĚNÍ A ŘÍZENÍ GENERÁTORŮ	25
3.1 VYVEDENÍ ELEKTRICKÉHO VÝKONU	25
3.1.1 ZAPOJENÍ GENERÁTORU PŘÍMO DO PŘÍPOJNIC	25
3.1.2 BLOKOVÉ USPOŘÁDÁNÍ	27
3.2 POUŽÍVANÝ SYSTÉM CHRÁNĚNÍ A ŘÍZENÍ.....	29
3.2.1 OCHRANY GENERÁTORŮ	29
3.2.2 MĚŘENÍ.....	30
3.2.3 SYNCHRONIZAČNÍ ZAŘÍZENÍ	30
3.2.4 BUDICÍ SYSTÉM.....	31
3.3 POŽADAVKY ZÁKAZNÍKŮ.....	33
3.3.1 SHRNUTÍ	36
4 NÁVRH SYSTÉMU ŘÍZENÍ A CHRÁNĚNÍ GENERÁTORŮ PŘI VYUŽITÍ NOVÝCH TECHNOLOGIÍ	38
4.1 ZPŮSOBY, SMĚR OPTIMALIZACE SYTÉMU CHRÁNĚNÍ A ŘÍZENÍ TURBOGENERÁTORŮ.....	38
4.2 DOSTUPNÉ TECHNICKÉ PROSTŘEDKY PRO NÁVRH SYSTÉMU CHRÁNĚNÍ A ŘÍZENÍ GENERÁTORŮ	38
4.2.1 VYVEDENÍ ELEKTRICKÉHO VÝKONU.....	38
4.2.2 CHRÁNĚNÍ A ŘÍZENÍ TURBOGENERÁTORŮ	46
4.3 ANALÝZA, OPTIMALIZACE TECHNICKÉHO ŘEŠENÍ.....	51
4.3.1 UZEMNĚNÍ NULY GENERÁTORU PŘES ODPORNÍK.	51
4.3.2 JIŠTĚNÍ NAPĚŤOVÝCH TRANSFORMÁTORŮ POMOCÍ POJISTEK.	53
4.3.3 POČTY PŘÍSTROJOVÝCH TRANSFORMÁTORŮ PROUDU A NAPĚTÍ A JEJICH SNÍŽENÍ.....	53
4.3.4 POUŽITÍ JEDNÉ SADY PROUDOVÝCH TRANSFORMÁTORŮ.	53
4.3.5 GENERÁTOROVÉ OCHRANY	54
4.3.6 MĚŘENÍ ELEKTRICKÝCH VELIČIN PŘÍSTROJOVÝMI TRANSFORMÁTORY PROUDU.	59
4.4 NÁVRH ŘEŠENÍ	59
4.4.1 OPTIMALIZACE POČTU TRANSFORMÁTORŮ PROUDU	59
4.4.2 NÁHRADA MÍSTNÍHO MĚŘENÍ MĚŘENÍM POMOCÍ OCHRAN A MĚŘENÍ POMOCÍ JISTÍCÍCH TRANSFORMÁTORŮ.....	60
4.4.3 GENERÁTOROVÉ OCHRANY, BUDICÍ SYSTÉM A SYNCHRONIZACE	62

5 VYUŽITÍ, APLIKACE NOVÉHO SYSTÉMU ŘÍZENÍ A CHRÁNĚNÍ TURBOGENERÁTORŮ	63
6 TECHNICKO-EKONOMICKÉ POROVNÁNÍ POUŽÍVANÉHO A NOVĚ NAVRHNUTÉHO ŘEŠENÍ	66
7 ZÁVĚR	68
8 POUŽITÁ LITERATURA	69
9 PŘÍLOHY	71
PŘÍLOHA A PROTOKOL OD FIRMY RITZ INSTRUMENT TRANSFORMERS	72

SEZNAM OBRÁZKŮ

<i>Obr. 2.1: Typické schéma zapojení technologie v rafinerii.</i>	20
<i>Obr. 2.2: Typické zapojení technologie v metalurgickém průmyslu.</i>	21
<i>Obr. 2.3: Typické zapojení technologie v papírnickém průmyslu.</i>	22
<i>Obr. 2.4: Blokové schéma.</i>	23
<i>Obr. 3.1: Vyvedení generátoru o malém výkonu s neuzemněnou nulou.</i>	25
<i>Obr. 3.2: Vyvedení generátoru o menším výkonu s uzemněnou nulou.</i>	26
<i>Obr. 3.3: Vyvedení generátoru o vyšším výkonu s neuzemněnou nulou.</i>	27
<i>Obr. 3.4: Vyvedení generátoru o vyšším výkonu s uzemněnou nulou.</i>	28
<i>Obr. 3.5: Vyvedení generátoru v petrochemii s uzemněnou nulou.</i>	29
<i>Obr. 3.6: Jednopolové schéma – požadované zapojení.</i>	37
<i>Obr. 4.1: Přístrojový transformátor proudu.</i>	41
<i>Obr. 4.2: Přístrojový napěťový transformátor.</i>	44
<i>Obr. 4.3: Odporník.</i>	45
<i>Obr. 4.4: Vnitřní odpojovač s motorovým ovládáním 230V.</i>	45
<i>Obr. 4.5: Multifunkční generátorová ochrana SIEMENS 7UM62.</i>	47
<i>Obr. 4.6: Generátorová ochrana ABB REM 545.</i>	47
<i>Obr. 4.7: Schématické zapojení synchronizačního zařízení.</i>	48
<i>Obr. 4.8: Multifunkční synchronizační přístroj SIEMENS 7VE61.</i>	48
<i>Obr. 4.9: Tranzistorová budicí soustava RG3-T4.</i>	50
<i>Obr. 4.10: Tranzistorová budicí soustava RG3-T4, detail na AVR.</i>	51
<i>Obr. 4.11: Hardwarová struktura ochrany 7UM62.</i>	58
<i>Obr. 5.1: Návrh zapojení generátoru s nezálohovanými ochranami.</i>	64
<i>Obr. 5.2: Návrh zapojení generátoru s redundantními ochranami.</i>	65

SEZNAM TABULEK

<i>Tab. 4.1: Dovolené chyby měřicích transformátorů proudu [8].....</i>	<i>40</i>
<i>Tab. 4.2: Dovolené chyby jisticích transformátorů proudu [8].....</i>	<i>40</i>
<i>Tab. 4.3: Dovolené chyby měřicích transformátorů napětí [9].....</i>	<i>43</i>
<i>Tab. 4.4: Dovolené chyby jisticích transformátorů napětí [9].....</i>	<i>43</i>
<i>Tab. 4.5: Přehled generátorových norem podle ČSN 33 3051.....</i>	<i>55</i>
<i>Tab. 4.6: Chyba měření stávajícího měřicího řetězce: měřicí transformátor, převodník.....</i>	<i>61</i>
<i>Tab. 4.7: Chyba měření stávajícího měřicího řetězce: měřicí transformátor, měřicí ručičkový přístroj.....</i>	<i>61</i>
<i>Tab. 4.8: Chyba měření nového měřicího řetězce: jisticí transformátor, ochrana 7UM62.....</i>	<i>62</i>

SEZNAM SYMBOLŮ A ZKRATEK

Seznam zkratek

ATEX	ATmosphere EXplosible
WtE	Waste to Energy
IEC	International Electrotechnical Commission
ISO	Internatonal Standart Organizatiione
DEP	Design and enegineering praktice
DEMI	Demineralizovaná voda
IEEE	Institute of Electrical and Electronics Engineers
LED	Light-emitting diode – světlo emitující dioda
ČSN	Český normalizační institut
AVR	Automatic Voltage Regulation
DCS	Direkt computes systém
DCS	Decentralized computer systém
JTP	Jistící transformátor proudu

Seznam symbolů

$\cos \varphi$	Účinník
I_{1n}	Jmenovitý primární proud
I_{2n}	Jmenovitý sekundární proud
I_{1m}	Krajní provozovací proud
ε_i	Chyba proudu
δ_i	Chyba úhlu transformátoru proudu
ε_c	Celková chyba
T_p	Třída přesnosti
U_{1n}	Jmenovité primární napětí
U_{2n}	Jmenovité sekundární napětí
Z	Vnější břemeno transformátoru proudu
U_n	Jmenovité napětí soustavy
U_1	Izolační napětí transformátoru
U_m	Nejvyšší napětí soustavy
U_{nm}	Zvýšené napětí

Y_n	Jmenovité břemeno transformátoru napětí
ε_u	Chyba napětí (chyba převodu)
δ_u	Chyba úhlu transformátoru napětí
B	Výsledná chyba
b_i	Systematická chyba spojená s elementární chybou zdroje

1 ÚVOD

Společnost Siemens Industrial Turbomachinery s.r.o. se sídlem v Brně je výrobcem parních turbín. V současnosti jsou v Brně dvě divize, a to divize výroby nových turbín a divize servisu.. Divize Servis se zabývá rekonstrukcí a opravami starých turbosoustrojí navržených a vyrobených v 1.Brněnské strojárně, dále opravami a servisními službami pro turbíny nové konstrukce, jakož i opravami turbosoustrojí jiných výrobců.

Tato diplomová práce vznikla z podnětů této divize Servis pro její potřeby a použití.

Dodávky Siemens Industrial Turbomachinery s.r.o. jsou určeny především do různých průmyslových odvětví, technologií, a to jak pro pohon synchronních generátorů, tak i pro pohon kompresorů. Předmětem této diplomové práce je navrhnout systém chránění a řízení turbogenerátorů týkající se dodávek parních turbín pro pohon synchronních generátorů. Zde je nutné podotknout, že v některých průmyslových odvětvích se parní turbína používá hlavně jako stabilní zdroj technologické páry požadovaných parametrů a výroba elektrické energie má pouze sekundární význam, který vylepšuje finanční bilanci celkové investice do technologického celku.

Mezi hlavní průmyslová odvětví, kam společnost Siemens Industrial Turbomachinery s.r.o. dodává svoje parní turbíny, patří zpracování dřeva pro papírenský průmysl a výroba celulózy (pulp and paper), zpracování ropy a plynu (petrochemie), zpracování cukrové třtiny (ethanol & sugar), metalurgie (steel), zpracování odpadu a spalovny odpadu (tzv. WtE, tj. Waste to Energy). Nedílnou součástí dodavatelského portfolia jsou dodávky parních turbín do městských tepláren pro výrobu tepla a v poslední době také na výrobu elektrické energie do kombinovaných cyklů spalujících obnovitelnou masu, tzv. „zelená energie“ (green energy).

Každé z těchto odvětví je něčím specifické a má svoje charakteristické požadavky a nároky na dodávané turbosoustrojí, tj. na parní turbínu a turbogenerátor. Těmto specifickým požadavkům se, spolu s požadavky veřejných vysokonapěťových sítí daného místa určení (tj. země dodání), pak podřizuje technické řešení daného turbosoustrojí. Každá zakázka je do jisté míry jedinečná a tedy neopakovatelná. V detailech tak tomu skutečně je. Pokud však jde o hlavní požadavky na generátory a jejich vybavení, v hlavních rysech jsou si všechny zakázky podobné, a to bez ohledu na to, do jakého odvětví jsou určeny. Vzhledem k tomu, že z hlediska výrobního je ideální co největší opakovatelnost řešení, Siemens Industrial Turbomachinery s.r.o. se snaží o co největší stupeň standardizace a zaměnitelnosti veškerých řešení pro jakékoli odvětví, tj. aby se jednotlivým zakázkám (zákazníkům) přizpůsobovalo pouze minimum řešení. Snahou je dokázat, že standardní řešení Siemens Industrial Turbomachinery s.r.o. je natolik kvalitní, že pokryje různé požadavky nejenom různých odvětví, ale i různých zemí.

2 POPIS TECHNOLOGIE JEDNOTLIVÝCH PRŮMYSLOVÝCH ODVĚTVÍ

Použitá technologie pro výrobu páry v jednotlivých průmyslových odvětví je rozdílná. Vyrobená pára pak pohání parní turbínu s elektrickým generátorem, který vyrábí elektrickou energii pro vlastní provoz a nebo pro vyvedení do vnější sítě. Zde si popíšeme technologie hlavních odvětví, do kterých Siemens Industrial Turbomachinery s.r.o. dodává turbogenerátory a pokusíme se najít hlavní specifika jednotlivých odvětví, která mohou mít vliv na návrh systému chránění a řízení generátorů.

Vybraná, nosná technologická odvětví:

- petrochemie
- metalurgický průmysl
- papírny a cukrovary

Součástí všech těchto technologií je parní turbína s generátorem, která může být kondenzační nebo protitlaková

2.1 Petrochemie

V petrochemii se v posledních letech využívají plynové cykly, které mají vyšší účinnost než klasická výroba páry pomocí uhelných kotlů nebo kotlů spalující dřevní odpad.

Paroplynový cyklus používá spalovací turbíny, které spalují zemní plyn nebo lehký topný olej. Horké spaliny o teplotě 600 – 700°C jsou zavedeny do kotle na odpadní teplo, který vyrobí páru pro pohon parní turbíny. Spalovací turbína pohání elektrický generátor, který má zpravidla vždy vyšší elektrický výkon než generátor parní turbíny. Podle požadavků technologie může mít parní turbína, ať už protitlaková nebo kondenzační, až dva regulované odběry páry a několik dalších neregulovaných odběrů. Pára z odběrů parní turbíny se využívá v petrochemickém závodě v procesu hlavně na ohřev ropy, případně další využití v rafinerii.

Celý proces v systému pára–voda je pak pro všechny druhy výroby (metalurgie, petrochemie, papírnictví, cukrovarnictví) stejný.

Jelikož se v petrochemii zpracovávají hořlavé látky jako ropa nebo zemní plyn, mohlo by zde dojít k výbuchům. Proto veškerá zařízení, umístěná v prostředí, kde během provozu nelze vyloučit nebezpečnou koncentraci látek výbuchem nebo požárem nebezpečných, musí být navržena a provedena tak, aby bylo na nejmenší možnou míru sníženo riziko požáru nebo výbuchu. Soubory elektrozařízení tedy musí být v souladu s obecnými standardy, aplikovanými pro daný konkrétní projekt, např. IEC (ATEX), a také se specifickými standardy pro ten který projekt (Shell standardy) a samozřejmě s technickým řešením daným konkrétními podmínkami projektu. Z tohoto důvodu jsou zde požadavky na elektrická zařízení a jejich instalaci podstatně přísnější než pro většinu ostatních průmyslových zařízení. (Minimálně stejně náročná je také např. instalace elektrických zařízení v dolech). To se mimo jiné projevuje i ve

standardech, které vycházejí například ze standardů IEC, ISO apod. Velké nadnárodní petrochemické korporace jako např. Shell nebo Petronas mají vlastní standardy, které vycházejí z těchto norem. Jsou to například DESIGN AND ENGINEERING PRACTICE, čili DEP Shell normy, či PETRONAS ENGINEERING NORM. Tyto jejich vnitro koncernové normy mají sloužit pro doplnění, upřesnění nebo úpravě norem ISO nebo IEC (slovo úprava v tomto případě neznamená změna, ale myslí se tím přizpůsobení norem tak, aby co nejvíce postihovali skutečnosti a provozní stavy, jež se obvykle vyskytují v jejich provozech), ze kterých vycházejí a nebo z těchto norem vybírají ty části, které se týkají jejich zařízení a dále s nimi pracují.

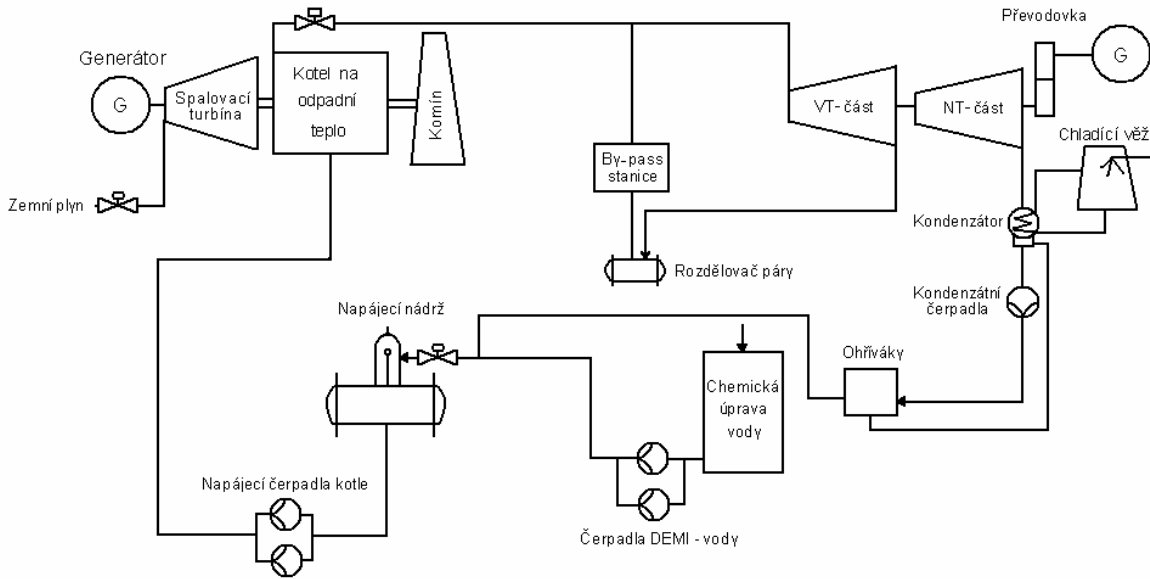
Z důvodu možnosti výbuchu je v petrochemii kladen velký důraz na bezpečnost lidí, a proto se v požadavcích zákazníků často vyskytuje požadavek na bezobslužný provoz těchto zařízení.

Kromě vlastní bezpečnosti a jistého komfortu vyplývajícího z bezobslužnosti provozu je u těchto zařízení kladen značný důraz na vysokou spolehlivost zařízení. Jakýkoliv výpadek energie může mít dalekosáhlé důsledky na výrobu, a proto je specificky u těchto zařízení požadovaná vícenásobná záloha, a to jak samotných parních nebo plynových turbín, tak i turbogenerátorů a jejich vybavení.

Dalším specifikem petrochemického průmyslu je jeho situování do oblastí, kde se nacházejí ropa, plyn. Tyto oblasti jsou většinou málo přístupné, málo či vůbec obydlené, a jsou v nich i specifické klimatické podmínky (pouště, oblasti trvalého ledu, tropické oblasti apod.). Z toho vyplývají i potřeby pro daná zařízení; specificky bývá požadován ostrovní provoz. Ten je v některých případech dokonce jediným způsobem provozu protože v některých oblastech zcela chybí připojení na distribuční síť a generátor musí plně krýt veškeré požadavky na spotřebu elektrické energie daného provozu.

Z toho vyplývá, že turbína, generátor musejí být vysoce spolehlivé. Spolehlivost je tedy v určitých případech prvořadým požadavkem, z čehož plyne požadavek na 100% zálohování, tedy redundanci. Zálohování se týká celých turbosoustrojí a také jednotlivých částí vybavení generátorů. Redundantní zapojení je však finančně vysoce náročné, ovšem vzhledem k vysokým finančním ztrátám, ke kterým v některých případech dochází při výpadku turbíny nebo generátoru, se pořízení i nákladného redundantního zařízení vyplatí.

Typické zapojení technologie v petrochemickém průmyslu je uvedeno na obrázku č.2.1.



Obr. 2.1: Typické schéma zapojení technologie v rafinerii.

2.2 Metalurgický průmysl

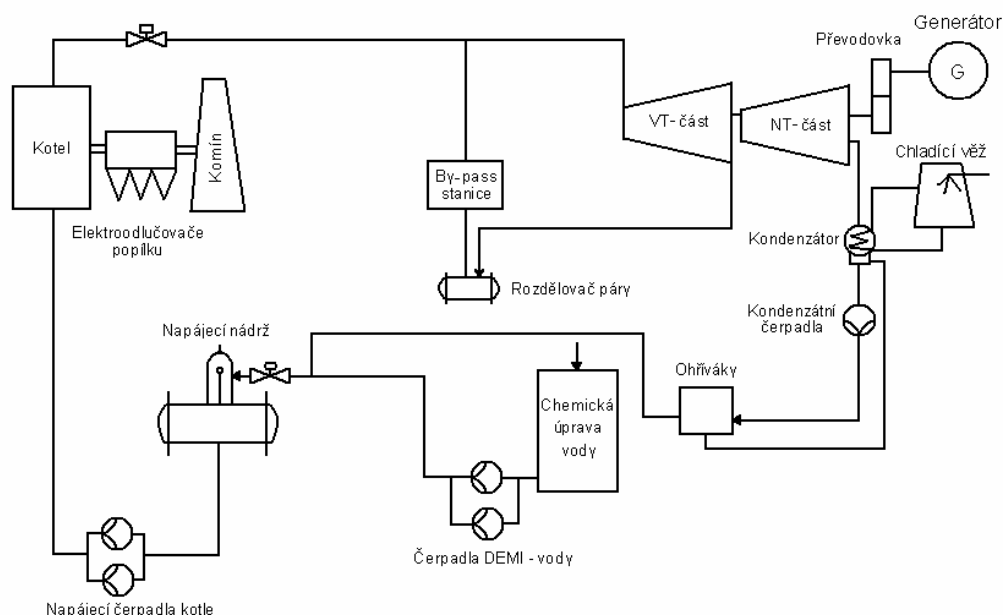
Metalurgický průmysl není tak náročný na technologie zařízení jako petrochemický. Riziko výbuchu je zde minimální a ani okolní prostředí nevyžaduje zvýšenou nebo speciální ochranu na dodávaná elektrozařízení. Ale i zde platí, že dodávky do tohoto průmyslu musejí splňovat nařízení a mezinárodní normy ISO, IEC a doporučení organizace IEEE. Tyto normy však již většinou neprocházejí žádnou další úpravou tak, jak je tomu u petrochemie.

Metalurgický průmysl se bere z pohledu dodávek elektrické energie jako stupeň druhý, tedy zajištění napájení z jedné rozvodny pomocí dvojitého vedení. Tyto provozy jsou, oproti petrochemii, připojeny většinou do místní distribuční sítě, a tak se zde turbosoustrojím využívá především pro zajištění a výrobu vlastní levnější elektrické energie pro vlastní spotřebu a v době, kdy ji není potřeba ve vlastní výrobě, i na prodej. Při výpadku turbosoustrojím zde však nehrozí výpadek energie v provozu, a tak zde není tolik kladen důraz na zálohování turbosoustrojím a jeho jednotlivých částí. Zde je kladen důraz na co nejplynulejší dodávku elektrické energie. Při návrhu jednotlivých částí, tedy i elektrických, je v těchto případech cena výsledného zařízení jedním z hlavních kritérií.

Pozn.: v České republice je specifickým metalurgie napětí 500V v rozvodech vlastní spotřeby. Je to dáno historickým vývojem a v návrzích dodávek je nutné tuto skutečnost respektovat.

Metalurgický průmysl nejčastěji používá pro výrobu páry uhelné kotle. Tyto kotle vyrobí páru o vyšších parametrech než třeba paroplynové cykly. Používá se stejný typ parních turbín jako v petrochemii, protože i při zpracování železa je potřeba páry o různých parametrech.

Typické zapojení technologie v metalurgickém průmyslu je uvedeno na obrázku č.2.2.



Obr. 2.2: Typické zapojení technologie v metalurgickém průmyslu

2.3 Papírenský a cukrovarnický průmysl

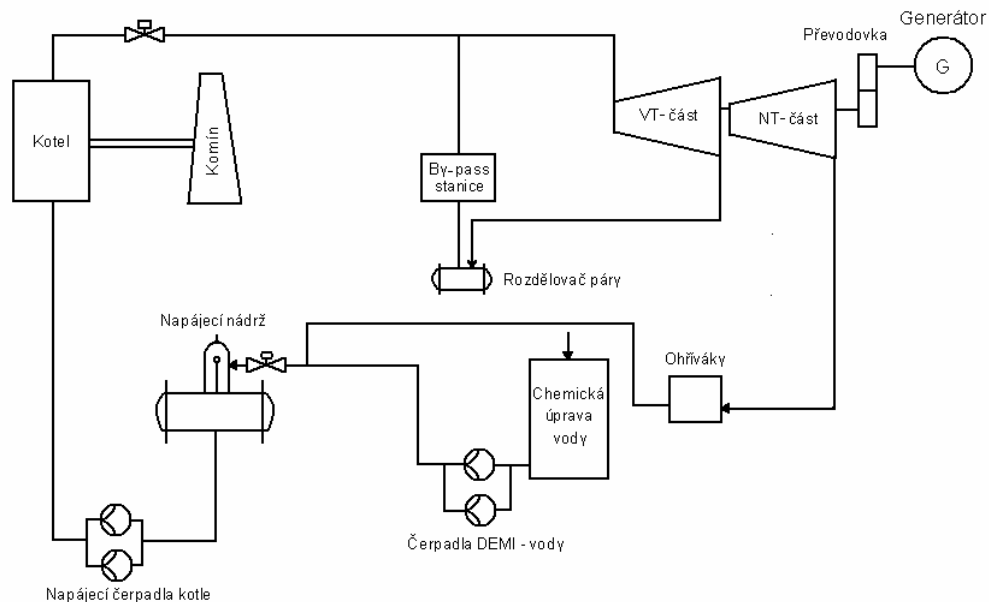
Pokud jde o nebezpečí výbuchu či agresivitu prostředí, je papírenský a cukrovarnický průmysl ze všech průmyslů nejméně náročný na dodávanou technologii. Pro dodávky turbosoustrojí a elektrických zařízení do papírenského nebo cukrovarnického je však opět nutné splňovat základní normy ISO a IEC.

Pokud jde o napájení, je v papírenském a cukrovarnickém průmyslu situace podobná jako v metalurgickém. Generátory jsou většinou napojeny do místní distribuční sítě a případný výpadek výroby elektrické energie z vlastního zdroje tu nehraje téměř žádnou roli. Turbosoustrojí se v těchto průmyslech používá hlavně pro výrobu technologické páry do provozu a výroby elektrické energie je jen vedlejším produktem. Z charakteru obou průmyslů jsou hlavní požadavky na spolehlivost kladeny hlavně na turbínu, neboť výpadek technologické páry způsobí odstávku papírenských strojů a tím vlastně výpadek celé papírny. Požadavky na redundantní systémy u generátorů elektrické energie jsou tu tak zřídka kdy požadovány. Jistou významnou odlišností se projevuje cukrovarnický průmysl, neboť zde je turbosoustrojí v provozu menší část roku a zařízení zde bývají co nejjednodušší jak na provoz, tak i na údržbu. Z toho vyplývá, že požadavky na turbínu a generátor nejsou tak striktní a velkou roli tu hraje nízká cena jednotlivých zařízení.

Papírnický a cukrovarnický průmysl většinou používá roštové kotle, které spalují dřevní odpad nebo odpad z cukrové třtiny, čímž dochází k úplnému využití zpracovaného produktu. Výstupní pára se používá hlavně pro sušení buničiny (v papírnickém průmyslu) a pro výrobu

cukrové šťávy a jejímu sušení (v cukrovarnictví), a proto je pára zpracovávána hlavně v protitlakových turbínách, které pracují jako redukční stanice s dodávkou páry o konstantních provozních parametrech do provozu. Jak jsem již uvedl výše, výroba elektrické energie je zde tedy pouze sekundární.

Typické zapojení technologie v papírenském a cukrovarnickém průmyslu je uvedeno na obrázku č.2.3.



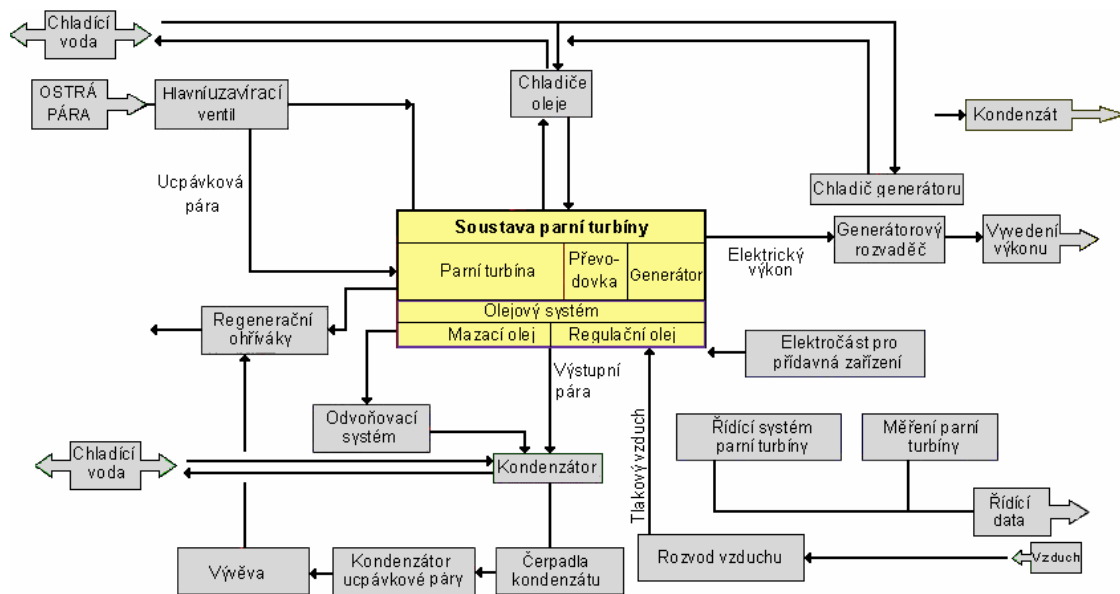
Obr. 2.3: Typické zapojení technologie v papírenském průmyslu

2.4 Základní členění dodávky parního turbosoustrojí

Každá parní turbína obsahuje tyto základní skupiny:

- **Strojní část**
 - turbína
 - regulační ventily a uzavírací ventily
 - olejové hospodářství
 - systém ucpávkové páry
 - zařízení pro vytvoření vakua (pro kondenzátor v případě kondenzační turbíny)
 - odvodňovací systém
 - převodovka (u vysokootáčkových turbín, tj. pokud otáčky turbíny nejsou 3000 ot/min)
- **Měření a regulace**
 - systém pro řízení a regulaci turbíny

- Část elektrozařízení
 - generátor
 - skříň vývodu a nuly generátoru
 - ochrany generátoru
 - měření
 - synchronizační zařízení
 - buďící systém - AVR



Obr. 2.4: Blokové schéma

2.5 Shrnutí

Požadavky na dodávaná zařízení:

Hlavní slovo při návrhu zařízení mají především zákazníci a jejich požadavky. Z popisu jednotlivých průmyslů je zřejmé, že každý má svá specifika, na které musíme při návrhu elektrických částí brát zřetel. Zároveň však můžeme předběžně určit, jaké požadavky budou na toto turbosoustrojí a na elektrická zařízení v jednotlivých odvětvích kladeny.

V případě petrochemie je to hlavně častý požadavek pro ostrovní provoz, dále pak jsou to požadavky na vysokou spolehlivost a z toho vyplývající zálohování (redundance) jednotlivých systémů, a také požadavky na zvýšenou bezpečnost v provozu (možnost výbuchu). Dalším požadavkem je bezobslužný provoz a přizpůsobení vlastním standardům firem, jež vycházející z mezinárodních norem. Cena zařízení je až druhořadým ukazatelem.

V papírenském průmyslu je větší důraz kladen na spolehlivost dodávky páry, stejně tak i v cukrovarnickém průmyslu. Elektrická zařízení zde není potřeba složitě zálohovat, což se samozřejmě projevuje i na ceně dodávaného zařízení. U metalurgie je výroba energie pro vlastní spotřebu významným prvkem, ovšem není zde tak striktní požadavek na 100% zálohování.

Jako společný požadavek, jdoucí skrze všechna uvedená odvětví, je požadavek na malé rozměry celého zařízení. Čím kompaktnější a menší zařízení je, tím je pro aplikaci vhodnější.

Dalším společným požadavkem u všech odvětví je maximálně automatizovaný a bezobslužný provoz.

Veškerá navržená řešení musí odpovídat normám IEC nebo ISO a v případě speciálních požadavků jako jsou standardy „DEP Shell“ či „PETRONAS“ musí být jednoduše modifikovatelná.

3 POPIS POUŽÍVANÉHO ŘEŠENÍ SYSTÉMU CHRÁNĚNÍ A ŘÍZENÍ GENERÁTORŮ

3.1 Vyvedení elektrického výkonu

Vyvedení elektrického výkonu v průmyslových elektrárnách můžeme mít v uspořádání v napojení přímo do přípojníc nebo v blokovém uspořádání.

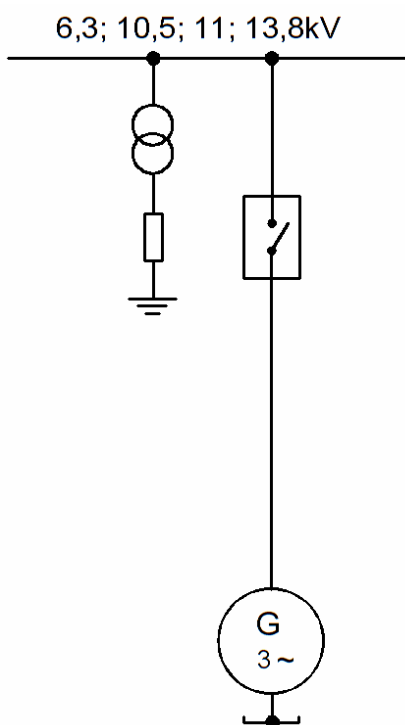
3.1.1 Zapojení generátoru přímo do přípojníc

Při menších výkonech turbosoustrojí, jako např. v cukrovarnictví, papírenském průmyslu se používá vyvedení výkonu generátoru pouze do vnitřní distribuce, kdy generátor je zapojen přes generátorový vypínač ke sběrnici některé z rozvodn. Nula generátoru může být buď:

- neuzemněna
- uzemněna

3.1.1.1 Zapojení generátoru s izolovanou nulou

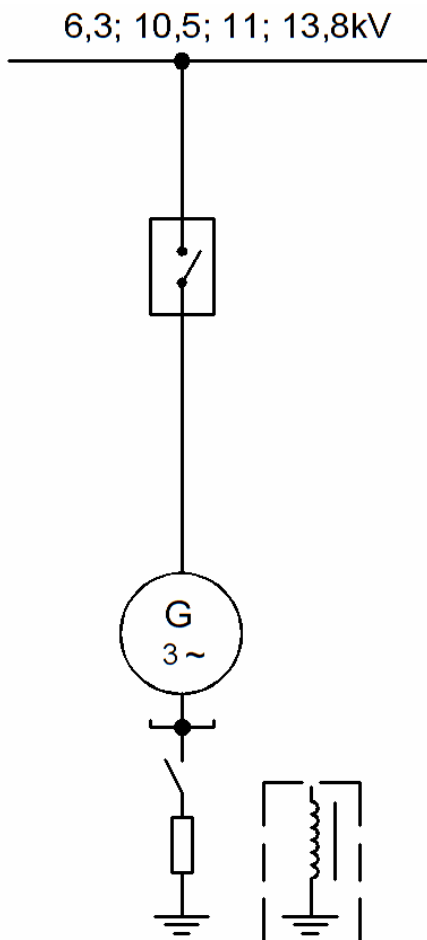
Uzemnění je provedeno v rozvodné síti, do které byl vyveden generátor, viz. obr. 3.1.



Obr. 3.1: Vyvedení generátoru o malém výkonu s neuzemněnou nulou

3.1.1.2 Zapojení generátoru s uzemněnou nulou

Generátor může být uzemněn pomocí uzemňovacího transformátoru nebo odporu, viz. obr. 3.2. Uzemnění zpravidla závisí na místních podmínkách, tj. jak je generátor zapojen do sítě / systému distribuce .



Obr. 3.2: Vyvedení generátoru o menším výkonu s uzemněnou nulou

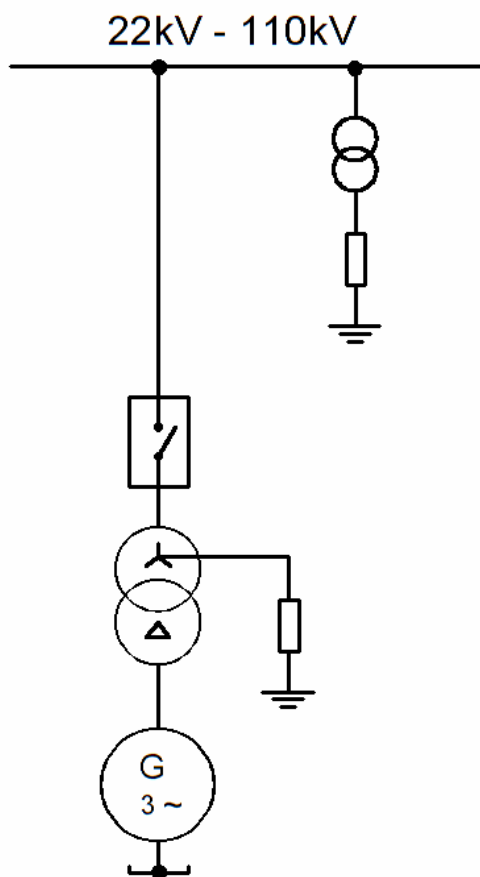
3.1.2 Blokové uspořádání

Další zapojení je typické pro generátory o vyšším výkonu. Může jít sice opět o cukrovar, ale typičtější je jeho použití v papírenském průmyslu, metalurgii nebo v elektrárnách. Generátor je do sítě připojen zpravidla přes blokový transformátor s častým zapojením Y0d, tj. hvězda s uzemněnou nulou – trojúhelník. Mezi transformátorem a rozvodnou sítí je umístěn výkonový vypínač.

Podobně jak v předcházejícím případě může být jak na straně rozvodné sítě, tj.:

- s uzemněnou nulou
- s neuzemněnou nulou

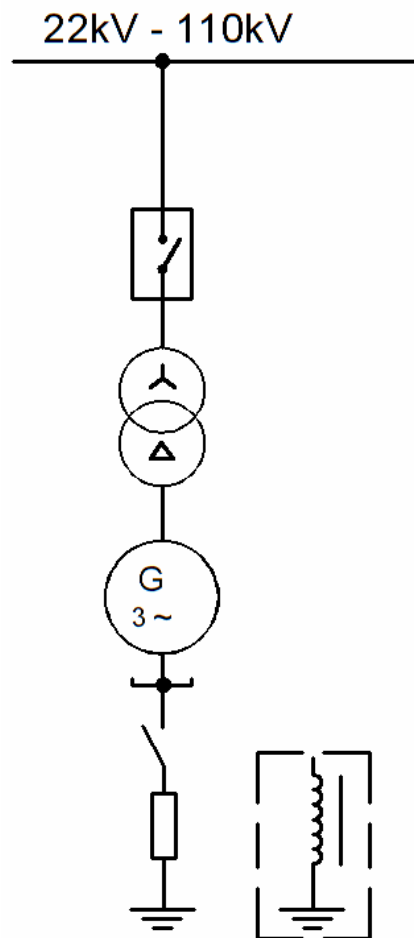
3.1.2.1 Zapojení generátoru s neuzemněnou nulou.



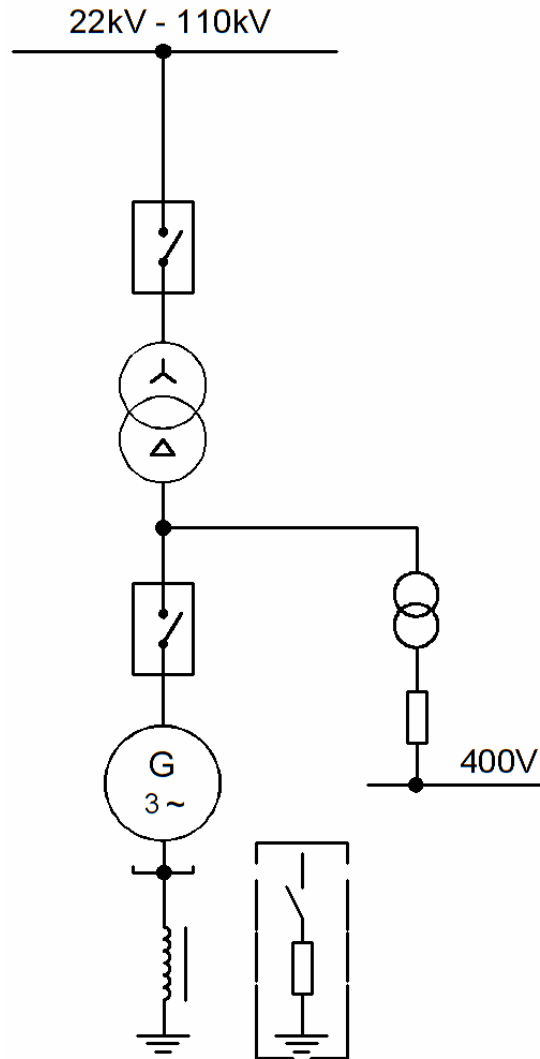
Obr. 3.3: Vyvedení generátoru o vyšším výkonu s neuzemněnou nulou

3.1.2.2 Zapojení generátoru s uzemněnou nulou :

Je-li při tomto zapojení uzemněna nula generátoru, tak opět přes odpor nebo uzemňovací transformátor. V elektrárnách je oproti dalším typům průmyslu typická snaha o uspořádání do bloku. Toto zapojení není typickým příkladem pro standardní řešení firmou Siemens Industrial Turbomachinery s.r.o. a je zde uvedeno pro porovnání mezi standardním uspořádáním elektrárny (bez vyvedení vlastní spotřeby a s jejím vyvedením) a průmyslového zapojení turbosoustrojí



Obr. 3.4: Vyvedení generátoru o vyšším výkonu s uzemněnou nulou



Obr. 3.5: Vyvedení generátoru v petrochemii s uzemněnou nulou

Pojmem uzemnění generátoru je míněno zpravidla vysokoohmické uzemnění nuly generátoru. Hodnota odporu (impedance) je navržena pro zajištění spolehlivé funkce ochrany statoru proti zemnímu spojení s přihlédnutím k parametrům generátoru a při respektování zavedených technických zvyklostí a pravidel v místě instalace.

3.2 Používaný systém ochrany a řízení

3.2.1 Ochrany generátorů

Generátor musí být vždy vybaven ochranami. Ochrany mají za úkol stroj buďto odstavit (při poruchách, které mohou stroj ohrozit nebo narušit stabilitu chodu elektrizační soustavy) a nebo jen signalizovat obsluze druh poruchy v případě, kdy není ohrožen chod stroje ani soustavy. Druhy a množství těchto ochrany vždy závisí na velikosti výkonu daného generátoru, na normách dané země a na doporučení výrobce generátorů.

Ochrany generátorů jsou elektromechanické nebo tranzistorové. Tyto ochrany se zpravidla skládají z:

- popudového členu, který zjišťuje, že vznikl v chráněné soustavě zkrat. Popudový člen může být nadproudový nebo impedanční.
- měřicího členu, který bývá realizován jako amplitudový nebo fázový komparátor a nebo číslicově u digitálních ochran
- směrového členu, který určuje zda zkrat leží ve směru působnosti ochrany
- časového členu
- logiky, která rozhoduje o vypnutí

Každá jednotlivá ochrana generátoru je poté reprezentována samostatným zařízením.

3.2.2 Měření

Měření elektrických veličin se u průmyslových turbín a jejich generátorů provádí napřímo, a to pomocí přístrojových proudových a napěťových transformátorů. Výstupy z těchto transformátorů jsou přiváděny přímo na ukazovací přístroje s rozsahem měření 1-5A pro měření proudů a 0-100V pro měření napětí. Dalším krokem bylo použití převodníků na analogový signál 0 – 20mA, což je standardní rozsah převodníků, nebo na analogový signál 4 – 20mA (tyto hodnoty si vyžádaly požadavky řídicích systémů), a poté byly vyvedeny na panelové měřicí přístroje.

Toto provedení se používá pouze u generátorů menších výkonů (asi do výkonu 10MVA). Panelové měřicí přístroje jsou obvykle vyvedeny na kontrolní panel generátoru, který je vybaven i ručním fázovacím zařízením. Všechna tato měření musí mít svůj proudový nebo napěťový transformátor. Další transformátory jsou určeny pro ochrany. Zde jsou však místo přístrojových transformátorů použity transformátory jisticí. Díky tomuto řešení je při měření velkého množství veličin, jako např. činného a jalového výkonu, účinníku, a pod. a zároveň pro měření pro generátorové ochrany, nutné použít mnoho přístrojových a jisticích transformátorů. Toto řešení je náročné na velké množství transformátorů a tedy i na prostor.

3.2.3 Synchronizační zařízení

Synchronizační zařízení umožňuje připojení generátoru do distribuční sítě. Zařízení hlídá rozdíl fází napětí sítě a generátoru, tj. jejich správný sled, jejich správnou velikost, tj. jejich rozdíl a kmitočet sítě a generátoru. Fázování se provádí ručně. Veškeré potřebné hodnoty ukazují ručičkové přístroje. První možností fázování je použitím světelného zařízení - žárovky či LED diody, kdy se pak fázuje na „tmu“ či „světlo“. Zda jsou napětí a kmitočet správné se zjišťuje pohledem na analogové přístroje a na žárovky. Ve správný okamžik se pak ručně pomocí stisku tlačítek, ovládajících generátorový vypínač, generátor nafázuje.

Druhou možností je pak fázování pomocí synchroskopu (fázovací ramínko), kdy správný okamžik synchronizace je ten, když se ručička na synchroskopu natočí na značku.

3.2.4 Budicí systém

Budicí soustavu potřebuje pro svoji správnou činnost každý synchronní stroj. Budicí soustava dodává synchronnímu stroji stejnosměrný proud, který je dodáván z budičů. Dříve budiče dodávali proud na rotor synchronního stroje přes kartáče a sběrací kroužky. Dnes je však z důvodu spolehlivosti snaha tyto mechanické součástky nahrazovat „bezdotykovou“ elektromagnetickou indukcí.

Budicí soustavy dělíme podle druhu provedení na :

- rotační
- statické

Budicí soustavy dělíme podle závislosti na napájecím zdroji na:

- závislé
- nezávislé

Budič může být umístěn na hřídeli synchronního stroje a nebo s ní být spojen; pak se jedná o rotační budicí soustavu. V případě, že se budič neotáčí spolu s hřídelí synchronního stroje, mluvíme o statické budicí soustavě. Obě tyto budicí soustavy mohou být buď závislé nebo nezávislé.

- **Rotační budicí soustava**

Zpočátku se používali téměř výlučně stejnosměrné točivé budiče jako zdroje stejnosměrného proudu pro buzení synchronních strojů. Po nástupu tranzistorů se pak začali používat polovodičové prvky v budičích.

- **Statická budicí soustava**

V současnosti se přechází na statické budicí soustavy. Usměrňovače zde nejsou spojené s hřídelí a jsou většinou mimo generátor.

- **Závislá budicí soustava**

Závislá budicí soustava je ta, která odebírá budicí energii ze střídavé sítě, ke které je buzený synchronní stroj připojen. Závislá budicí soustava je i ta, která je připojena k jiné síti, než do které je připojen buzený synchronní stroj. Důležité je, zda je tato budicí soustava závislá na stavu sítě, kam je připojená. Střídavou energii je nutné pro buzení změnit na stejnosměrnou.

- **Nezávislá budicí soustava**

O nezávislé budicí soustavě mluvíme tehdy, jestliže zdroj budicí energie nezávisí na síti, do které je připojen synchronní stroj, který budíme.

V současné době zajišťují stejnosměrné budiče buzení na mnoha synchronních stojích, stále více se však uplatňují budicí systémy s polovodičovými usměrňovači.

Systémy s polovodičovými usměrňovači můžeme rozdělit do dvou skupin, a to podle zdroje budicí energie: skupinu tvoří systémy se střídavým budičem, nebo skupina budičů s budicí energií odebírané ze střídavé sítě.

Budicí systém první skupiny je střídavý budič, který je mechanicky spojen s hřídelem synchronního stroje. Budicí proud se usměrňuje na stejnosměrný v tyristorovém usměrňovači a přivádí pomocí kroužků k budicímu vinutí synchronního stroje.

U velkých turboalternátorů se jako střídavého budiče používá zubových alternátorů na kmitočet 500 Hz. Budicí soustava má rychlou odezvu a je nezávislá na střídavé síti. Její nevýhodou je však to, že stejnosměrný proud se přivádí k budicímu vinutí pomocí sběracích kroužků a kartáčů.

Tyto nevýhody odstraňuje bezkartáčová budicí soustava, použití které je v dnešní době velmi rozšířené. Synchronní stroj pohání střídavý budič, který má své budicí vinutí na statoru a střídavé vinutí na rotoru. Střídavý budicí proud se usměrňuje v neřízeném usměrňovači, který je umístěn na hřídeli střídavého budiče a otáčí se s ním. Stejnosměrný budicí proud z usměrňovače se pak přivádí přímo k budicímu vinutí synchronního stroje; sběrací kroužky a kartáče odpadají. Budicí proud synchronního stroje se řídí změnou budicího proudu střídavého budiče v usměrňovači.

Bezkartáčová soustava buzení se uplatnila zejména rychloběžných strojů ($2p = 2 \div 6$), kde střídavý proud je rozměrově poměrně malý.

Výše jsme uvedli pouze základní řešení první skupiny budicích soustav s polovodičovými usměrňovači; existuje řada dalších modifikací. To platí také o budicích soustavách druhé skupiny, tj. o těch, u kterých se budicí energie odebírá ze střídavé sítě. Budicí systém odebírající budicí energii ze střídavé sítě bylo možno podstatně zdokonalit použitím řízených tyristorových usměrňovačů. Stejnosměrný budicí proud, napájející buzení synchronního stroje, je řízen přímo ve statickém tyristorovém usměrňovači generátorem řídicích impulsů s velmi rychlou odezvou.

Kromě výše uvedených způsobů buzení a jejich modifikací je nutno uvést ještě další, který se široce používá pro buzení synchronních strojů malých výkonů; magnetický tok stroje je vytvořen permanentními magnety pólů nebo pólových nástavců.

V otázce rozdílů rychlosti odezvy bezkartáčového budiče a budiče se sběracími kroužky a kartáči je normou stanovena minimální dovolená rychlost nárůstu napětí budicího systému synchronního stroje tzv. odezva budicího zdroje. Tato odezva je určena při práci budicí soustavy (budiče) bez zatížení. Je to dvojnásobek přírůstku napětí za 0,5 s; udává se v poměru ke jmenovitému budicímu napětí. Odezva nesmí být pro různé typy synchronních strojů menší, než jsou dále uvedené hodnoty:

turboalternátory a synchronní kompenzátory	2 s^{-1}
hydroalternátory do 4000kVA	$1,3 \text{ s}^{-1}$
hydroalternátory nad 4000kVA	$1,5 \text{ s}^{-1}$
ostatní synchronní stroje	$0,8 \text{ s}^{-1}$

Norma ČSN 35 0255 (ČSN 35 0200) stanoví, že odezva nesmí být menší než:

pro stejnosměrné budiče s vlastním buzením	1,3 s ⁻¹
pro stejnosměrné budiče s cizím buzením	1,5 s ⁻¹
pro střídavé budiče	1,6 s ⁻¹

Odezva budiče je důležitá u budicích soustav s točivým stejnosměrným nebo střídavým budičem. Tyristorové budicí zdroje dosáhnou stropního napětí během několika milisekund.

Norma stanoví také poměrné stropní napětí (při nárazovém buzení). Toto napětí nesmí být pro různé typy strojů menší, než jsou následující uvedené hodnoty:

turboalternátory a synchronní kompenzátory	2
hydroalternátory	1,8
ostatní synchronní stroje	1,4

Norma ČSN 35 0255 (ČSN 35 0200) stanoví tyto minimální hodnoty:

pro stejnosměrné budiče s vlastním buzením	1,3
pro stejnosměrné budiče s cizím buzením	1,6
pro střídavé a polovodičové budiče	1,5

V některých případech je třeba s ohledem na dynamickou stabilitu sítě zvýšit stropní napětí buzení alternátorů na více, než trojnásobek.

3.3 Požadavky zákazníků

Každý zákazník má při vypisování zadávacího tendru jisté představy a požadavky na budoucí zařízení. Tyto požadavky většinou vyplývají z místních zvyklostí, charakteristiky provozu, norem a jsou často založeny na zkušenostech s provozováním zastaralých systémů ochrany a řízení turbogenerátorů.

Vzhledem k tomu, že uživatelé si zařízení typu turbogenerátor pořizují jednou za dlouhou dobu, je v zadávání podmínek vidět jistá konzervativnost. Zákazníci někdy požadují splnění požadavků a postupů starých i desítky let.

Jako modelový příklad si zde ukážeme vypsání pro rekonstrukci turbosoustrojí a v metalurgii pro firmu Mittal Steel, Zenica v Bosně a Hercegovině.

Toto vypsání, které bylo podkladem pro kontraktní jednání můžeme zevšeobecnit, protože uvedené požadavky se velmi často objevují v tendrech při poptávání rekonstrukcí stávajících zařízení, případně při poptávání nových zařízení.

- **Část elektrozařízení**
 - generátor
 - skříň vývodu a nuly generátoru

- ochrany generátoru
 - měření
 - synchronizační zařízení
 - budicí systém - AVR
- **Všeobecný popis**
 - **Výchozí parametry stávajícího generátoru, jeho provedení a parametry sítě:**
 - výkon 35 MW
 - průměrný výkon při zatížení je přibližně kolem 15 MW
 - napětí na svorkách generátorů je 6,3 kV
 - generátor má statickou budicí soustavu
 - připojení generátoru je pomocí kovových konektorů, a to do podnikové sítě s izolovanou nulou 6,3 kV
 - zkratové poměry v síti jsou projektovány na 1000 MVA, v realitě však můžeme očekávat pouze 700 MVA
 - síť je připojena do veřejné distribuční sítě 110 kV přes dva transformátory 110/35/6 kV
 - měřicí transformátory pro ochranu a regulaci budicí hladiny jsou umístěny přímo v generátoru
 - zařízení má box pro umístění budicího zařízení (bude dodán nový)
 - Opravená parní turbína bude mít snížený maximální dosažitelný výkon na 25 MW. Generátor bude zachován na stávajícím místě a bude opraven jak po mechanické tak i po elektrické stránce a po opravě se bude využívat na snížený výkon podle parní turbíny. Řídicí panel spolu se synchronizačním zařízením a ostatními měřicími přístroji má být umístěn v dozorně na stejném patře jako generátor.
 - **Požadovaný rozsah dodávky**
 - základní a detailní navržení zařízení
 - dodávka zařízení a materiálu
 - dodávka prováděcího projektu
 - doručení nezbytné dokumentace pro montáž, manipulaci a údržbu zařízení
 - demontáž a montáž zařízení
 - dozor nad montáží a uvedení do provozu
 - prokázání garantovaných parametrů
 - dodávka všech certifikátů kvality a protokolů o provedených měřeních na jednotlivých zařízeních
 - specifikace částí pro garanční dobu
 - proškolení lidí
 - bezpečnostní opatření pro provoz

- harmonogram prací pro jednotlivé fáze
- **Požadovaný rozsah projekčních prací**
 - základní a detailní projekt,
 - projekt demontáže stávajícího elektrozařízení a montáže opravených a nově dodaných zařízení
 - průvodně technická dokumentace nového zařízení
 - projekt prvního najetí
 - protokoly o na stavení zařízení (generátorové ochrany, izolační odpory, atd.)
 - návod k údržbě zařízení
- **Skříň vývodu a nuly generátoru**
 - celková rekonstrukce vysokonapěťových části generátoru
 - kontrola a oprava zapouzdřených vodičů
 - kontrola měřících transformátorů ve vývodu generátoru
- **Ochrany generátorů**

Ochranný systém bude obsahovat všechny nezbytné ochrany pro generátor o tomto výkonu.
- **Synchronizační zařízení, měření**

V řídicí místnosti, která je vzdálená přibližně 20 metrů od generátoru bude umístěn řídicí pult, kde je požadováno :

 - mikoprocessorový synchronizační zařízení pro synchronizace generátorů do místní sítě
 - panel zobrazující všechny potřebné signály pro ochranu v první a druhé fázi
 - měření všech důležitých částí pro chod generátoru
 - příkazy pro manuální seřízení činného a jalového generátoru
- **Budicí systém – AVR**

Budicí systému bude umístěn v místnosti vzdálené přibližně 5 metrů od generátoru a měl by obsahovat:

 - dvojitý tyristorový měnič – plně ovládající každé stupně zátěže
 - systém pro iniciaci buzení spolu s alternativním zdrojem
 - systém regulace buzení s následujícími funkcemi
 - regulace napětí (automatická)
 - regulace budící síly (manuální)
 - kompenzace indukčního
 - kompenzace jalového výkonu
 - kompenzace činného výkonu
 - regulace účinníku jalového proudu
 - systém stabilizace výkonu

- kontrola sekvence(start/stop) s logickým naprogramováním
- jednotka pro automatické monitorování auto./man .
- komunikace s DCS
- systém by měl taky obsahovat následující omezovače
 - minimum pro budící sílu
 - maximum pro budící výkon
 - maximální statorový výkon
- monitorování systémových funkcí
 - čas pouštění buzení
 - před buzením
 - po buzení
 - teplota tyristorového měniče
 - úbytek napětí
- místní komunikace přes LCD
 - nastavení parametrů
 - ukazování naměřených parametrů
 - signalizace poruch a výstrah
- dálkové ovládání musí být umožněno z dozorny
- nový budící transformátor
- systém ochran generátoru
 - rotorová ochrana zemního spojení
 - všechny nezbytné ochrany generátoru do výkonu 50 MW
- ovládací a synchronizační panel

3.3.1 Shrnutí

Zákazník při tvorbě tendru vycházel pravděpodobně ze zapojení a konfigurace systému chránění a řízení generátoru, na který je zvyklý, a který splňuje základní požadavky na bezpečnost a spolehlivost daného systému.

Nový systém chránění a řízení turbogenerátoru musí být pro zákazníka akceptovatelný. Mimo jiné, výhody nového systému musí být jasné definované, aby zákazník navrhovanou změnu akceptoval.

4 NÁVRH SYSTÉMU ŘÍZENÍ A CHRÁNĚNÍ GENERÁTORŮ PŘI VYUŽITÍ NOVÝCH TECHNOLOGIÍ

4.1 Způsoby, směr optimalizace systému chránění a řízení turbogenerátorů

Zákazníci stále vyžadují velké množství proudových a napěťových transformátorů, jak bylo dříve zvykem z důvodů nízké spolehlivosti vysokonapěťových komponentů. V současnosti tato konfigurace u běžných instalací nemá opodstatnění právě kvůli dnešní, podstatně vyšší, spolehlivosti těchto prvků.

Další z překonaných požadavků zákazníků je požadavek místního měření v místě umístění turbíny a generátoru pro měření proudu, účinníku, výkonu, teplota vinutí generátoru apod. Vzhledem k tomu, že u běžných instalací jsou již všechna důležitá měření a monitorování zaznamenána a archivována v řídicím systému, tento požadavek také nemá opodstatnění. Další případy požadovaného zastaralého řešení a celkové porovnání je pak provedeno v dalších oddílech mé diplomové práce.

4.2 Dostupné technické prostředky pro návrh systému chránění a řízení generátorů

4.2.1 Vyvedení elektrického výkonu

- **Proudové transformátory**

Přístrojový transformátor je transformátor určený k převodu měřené veličiny do měřicích přístrojů elektroměrů, ochran a jiných podobných zařízení. Přístrojový transformátor proudu musí zaručit konstantní poměr výstupního a vstupního napětí, a to v oblasti jmenovitých hodnot. Naproti tomu jistící transformátor musí být musí zaručit správné měření v oblasti zkratů, tedy při hodnotách několikanásobně větších, než jsou hodnoty jmenovité.

Při výběru přístrojových transformátorů proudu nás pak zajímají tyto hodnoty a vlastnosti:

Jmenovitý primární proud I_{1n} – efektivní hodnota primárního proudu, která je podkladem pro konstrukci transformátoru. Je uveden na štítku transformátoru.

Jmenovitý sekundární proud I_{2n} – hodnota sekundárního proudu uvedená na štítku transformátoru, odpovídající podle jmenovitého převodu jmenovitému primárnímu proudu. Jeho velikost je 5 A nebo 1 A. Hodnota 1 A se používá pro násuvné a jednozávitové transformátory proudu do primárního proudu 200 A a také u transformátorů, kde by délka vodičů k sekundárním svorkám transformátoru znamenala jejich nevhodné a obtížné dimenzování. Z bezpečnostních důvodů se nedoporučuje jmenovitá hodnota sekundárního proudu 1 A u všech transformátorů pro jmenovité primární proudy větší než 1500 A.

Krajní provozovací proud I_{1m} – nejvyšší proud, který může trvale procházet primárním vinutím transformátoru proudu, na jehož sekundární vinutí je připojeno jmenovité břemeno,

aniž se překročí dovolená trvalá teplota kterékoliv části transformátoru, a aniž se překročí dovolené chyby. Běžná hodnota krajního provozovacího proudu bývá $1,2 I_{1n}$.

Vnější břemeno transformátoru proudu Z – součet impedancí přístrojů a vodičů připojených na sekundární svorky transformátoru.

Hodnoty jmenovitých zátěží přístrojových transformátorů proudu jsou :

1 1,5 2,5 5 10 15 30 45 60 90 120 VA

Chyba proudu ε_i - chyba způsobená tím, že skutečný převod transformátoru proudu se nerovná převodu jmenovitému. Vyjádření této chyby je v procentech

Chyba proudu je kladná, je-li součin naměřené sekundární hodnoty proudu a jmenovitého převodu větší než skutečná primární hodnota.

Chyba úhlu transformátoru proudu δ_i – rozdíl fáze mezi fázorem primárního proudu a fázorem sekundárního proudu. Směr fázorů je volen tak, že u ideálního transformátoru je úhel nulový.

Celková chyba ε_c v podmínkách ustáleného provozu – efektivní hodnota integrálu rozdílu mezi okamžitou hodnotou primárního proudu a okamžitou hodnotou sekundárního proudu násobenou jmenovitým převodem. Celková chyba vyjadřuje rozdíl fáze i zkreslení a vyjadřuje se obvykle v procentech.

Měřicí rozsah – rozsah primárních hodnot transformované veličiny, pro který jsou stanoveny dovolené hodnoty chyb a dovolené oteplení.

Třída přesnosti T_p – označení přidělené přístrojovému transformátoru, které určuje jeho největší dovolené chyby při předepsaných podmínkách provozu.

Třídy přesnosti měřicích transformátorů proudu:

Podle dovolených chyb se měřicí transformátory proudu s ohledem na použití zařazují do tříd přesnosti T_p 0,1; 0,2; 0,5; 1; 3.

Třídy přesnosti jisticích transformátorů proudu jsou 5P, 10P.

Dovolené chyby měřicích transformátorů proudu:

Chyby proudu a chyby úhlů měřicích transformátorů proudu tříd přesnosti 0,1; 0,2; 0,5; 1 v rozsahu 25 % až 100 % jmenovitého břemene, při 10 %, 20 %, 100 % a 120 % jmenovitého proudu a při jmenovitém kmitočtu nesmějí přesáhnout hodnoty podle normy ČSN EN 60044-1, které jsou uvedené v tabulce:

Tab. 4.1: Dovolené chyby měřicích transformátorů proudu [8]

Jmenovitý proud I_{In}	Třídy přesnosti měřicích transformátorů proudu									
	0,1		0,2		0,5		1		3	
	Dovolené chyby proudu ϵ_i a úhlu δ_i									
	$\pm\epsilon_i$	$\pm\delta_i$	$\pm\epsilon_i$	$\pm\delta_i$	$\pm\epsilon_i$	$\pm\delta_i$	$\pm\epsilon_i$	$\pm\delta_i$	$\pm\epsilon_i$	$\pm\delta_i$
[%]	[%]	[min]	[%]	[min]	[%]	[min]	[%]	[min]	[%]	[min]
10	0,25	10	0,5	20	1,0	60	2,0	120	-	-
20	0,2	8	0,35	15	0,75	45	1,5	90	-	-
50	-	-	-	-	-	-	-	-	3,0	-
100	0,1	5	0,2	10	0,5	30	1,0	60	3,0	-
120	0,1	5	0,2	10	0,5	30	1,0	60	3,0	-

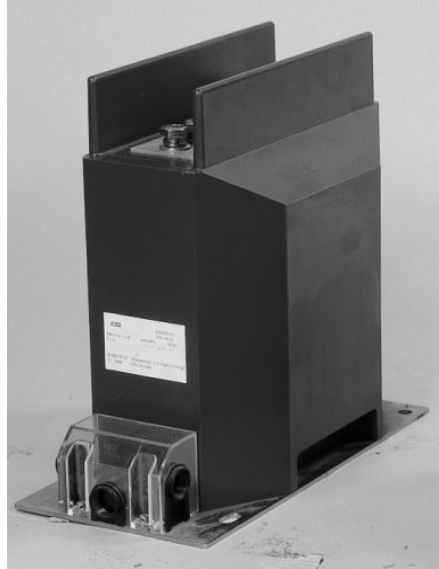
Jestliže u měřicích transformátorů proudu třídy přesnosti 0,1 až 1 je 25 % jmenovité zátěže větší než 15 VA, musí být chyby v poli dovolených chyb již od zátěže 15 VA.

Dovolené chyby proudu a chyby úhlu jisticích transformátorů proudu třídy přesnosti 5P a chyby proudu transformátorů třídy 10P v rozsahu 50 až 100 % jmenovité hodnoty zátěže a při jmenovitém primárním proudu nesmějí překročit hodnoty uvedené v tabulce:

Tab. 4.2: Dovolené chyby jisticích transformátorů proudu [8]

Třída	Chyba proudu	Chyba úhlu	Celková chyba při jmenovitém nadproudu
	Při jmenovitém primárním proudu		
	$\pm\epsilon_i$	$\pm\delta_i$	$\pm\epsilon_c$
	[%]	[minut]	[%]
5 P	1	60	5
10 P	3	-	10

Třída přesnosti 5Pn nebo 10Pn. Písmeno P značí, že jde o jisticí transformátory (protection). Chyby proudu a úhlu JTP nesmí překročit v rozsahu 50 až 100% jmenovité zátěže a při jmenovitém primárním proudu hodnoty, které ukazuje tabulka 3.2. Např. označení 5P20 udává, že JTP při dvacetinásobku jmenovitého proudu nepřesáhne hodnoty chyb viz. tabulka 3.2 kde „n“ je tzv. nadproudový činitel a bývá obvykle 5,10,15,20,30.



Obr. 4.1: Přístrojový transformátor proudu

- **Napěťové transformátory**

Přístrojový transformátor – transformátor určený k převodu měřené veličiny do měřicích přístrojů elektroměrů, ochran a jiných podobných zařízení.

Přístrojový transformátor napětí, u něhož je sekundární napětí za normálních provozních podmínek úměrné primárnímu napětí; fázový posun mezi vektory primárního a sekundárního napětí se při vhodném způsobu zapojení blíží nule.

Dvoupólově izolovaný transformátor napětí – transformátor napětí, u něhož všechny části primárního vinutí včetně svorek jsou izolovány proti zemi na izolační hladinu, která odpovídá jmenovité izolační hladině.

Jednopolově izolovaný transformátor napětí – jednofázový transformátor napětí, který má jeden konec svého primárního vinutí přímo uzemněn nebo třífázový transformátor, který je určen pro zapojení primárního vinutí do hvězdy s přímo uzemněným nulovým bodem.

Jmenovité primární napětí U_{1n} – efektivní hodnota primárního napětí, pro které je transformátor konstruován, a které je uvedeno na štítku transformátoru.

Jmenovité sekundární napětí U_{2n} – efektivní hodnota sekundárního napětí uvedená na štítku transformátoru, odpovídající podle jmenovitého převodu transformátoru jmenovitému sekundárnímu napětí. Toto napětí je u třífázových a dvoupólově izolovaných transformátorů 100 V nebo výjimečně 110 V a 120 V (hlavně pro export). U třífázových uzemněných a jednopolově izolovaných transformátorů pak je $100/\sqrt{3}$ V nebo $110/\sqrt{3}$ V a $120/\sqrt{3}$ V (hlavně pro export). Jmenovité sekundární napětí pomocného vinutí jednopolově izolovaných transformátorů napětí je $100/3$ V nebo $110/3$ V a $120/3$ V (hlavně pro export).

Jmenovité napětí soustavy U_n – efektivní hodnota napětí mezi vodiči (sdružené napětí), kterým se soustava označuje, a podle kterého se stanoví její provozní charakteristiky. Jmenovitému napětí soustavy většinou odpovídá jmenovité primární napětí transformátoru.

Izolační napětí transformátoru U_1 – efektivní hodnota napětí, kterému musí v trvalém provozu vyhovět izolace přístrojového transformátoru. (Izolační napětí je většinou totožné s nejvyšším napětím soustavy.)

Nejvyšší napětí soustavy U_m – nejvyšší efektivní hodnota napětí, které se může za normálních provozních podmínek v kterékoliv době a v kterémkoliv místě soustavy vyskytnout.

Zvýšené napětí U_{nm} – napětí, které musí přístrojový transformátor napětí vydržet po stanovenou dobu trvání, přičemž nesmějí být překročeny dovolené hodnoty oteplení a musí být splněny příslušné požadavky třídy přesnosti (podle ČSN EN 60044-2).

Jmenovité břemeno transformátoru napětí Y_n – admitance, kterou lze transformátor napětí v měřicím rozsahu zatížit, aniž se překročí dovolené chyby.

Hodnoty jmenovitých zátěží přístrojových transformátorů napětí při induktivním účinníku 0,8 jsou :

10 15 25 30 50 75 100 150 200 300 400 500 VA

Chyba napětí (chyba převodu) ϵ_u - chyba způsobená transformátorem napětí, která vyplývá z toho, že skutečný převod napětí není roven jmenovitému převodu. Její vyjádření je v procentech.

Chyba úhlu transformátoru napětí δ_u – fázový rozdíl mezi fázory primárního a sekundárního napětí; je volena tak, že u ideálního transformátoru napětí je chyba úhlu nulová.

Měřicí rozsah – rozsah primárních hodnot transformované veličiny, pro který jsou stanoveny dovolené hodnoty chyb a dovolené oteplení.

Jistící rozsah - rozsah primárních hodnot transformované veličiny, pro který jsou stanoveny hodnoty chyb pro účely jištění.

Třída přesnosti T_p – označení přidělené přístrojovému transformátoru proudu nebo napětí, které určuje jeho největší dovolené chyby při předepsaných podmínkách provozu.

Třídy přesnosti měřicích transformátorů napětí jsou:

Podle dovolených chyb se měřicí transformátory napětí s ohledem na použití zařazují do tříd přesnosti T_p : 0,1; 0,2; 0,5; 1; 3.

Třídy přesnosti jisticích transformátorů napětí:

Třídy přesnosti jsou v tomto případě T_p : 3P, 6P.

Dovolené chyby měřicích transformátorů napětí:

Chyba napětí a chyba úhlu měřicích transformátorů napětí tříd přesnosti 0,1; 0,2; 0,5; 1; 3 v rozsahu 25 % až 100 % jmenovitého břemene, při induktivním účinníku $\cos\beta = 0,8$, při napětí v rozsahu 80 až 120 % napětí jmenovitého a při jmenovitém kmitočtu nesmějí přesáhnout hodnoty uvedené v Tab. 4.3. Chyby musí být stanoveny na svorkách transformátoru a musí zahrnovat vliv pojistek nebo rezistorů, které jsou součástí transformátoru.

Tab. 4.3: Dovolené chyby měřicích transformátorů napětí [9]

Třídy přesnosti měřicích transformátorů napětí T_p	Dovolené chyby napětí ε_u a úhlu δ_u	
	Měřicí rozsah 80 % až 100 % U_{1n}	
	$\pm\varepsilon_u$	$\pm\delta_u$
	[%]	[min]
0,1	0,1	5
0,2	0,2	10
0,5	0,5	20
1	1,0	40
3	3,0	není omezena

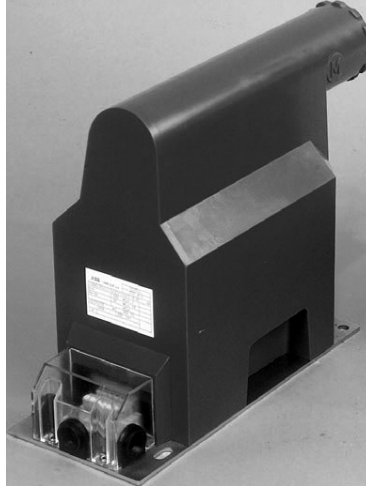
Jestliže je však u transformátorů napětí 25% jmenovité zátěže větší než 15 VA, musí být chyby v dovolených mezích podle tabulky již od zátěže 15 VA.

Dovolené chyby jisticích transformátorů napětí

Chyba napětí a chyba úhlu jisticích transformátorů napětí třídy přesnosti 3P a chyby napětí transformátorů třídy 6P v rozsahu 25 až 100 % jmenovité hodnoty zátěže, při jmenovitém sekundárním účinníku $\cos\beta = 0,8$ a při napětí o jmenovitém kmitočtu v rozsahu od 5 % jmenovitého napětí až do zvýšeného napětí nesmí přesáhnout hodnoty uvedené v tabulce.

Tab. 4.4: Dovolené chyby jisticích transformátorů napětí [9]

Třída přesnosti T_p	Chyba napětí	Chyba úhlu
	$\pm\varepsilon_u$	$\pm\delta_u$
	[%]	[minut]
3 P	3	120
6 P	6	240



Obr. 4.2: Přístrojový napěťový transformátor

Výrobci přístrojových transformátorů proudů a napětí se řídí normami IEC 60044-1 a IEC 60044-2 (pro českou republiku ČSN EN 60044-1 a ČSN EN 60044-2). Tyto normy popisují a upravují podmínky, za jakých jsou hodnoty chyb a naměřených hodnot garantovány.

Transformátory vyrábí například firmy ABB, GE či KPB Intra.

- **Prvky pro uzemnění nuly generátoru**

Odporníky užívané v dnešní době pro nízkoohodnotové uzemnění se vyrábějí na základě daných hodnot konkrétního projektu, jako jsou: provozní napětí, provozní proud, proud na který musí být odporník dimenzována a čas, po který smí daným odporníkem procházet provozní proud.

Všechny tyto hodnoty jsou zadávány zákazníkem, a proto se univerzální řady odporníků nevyrábějí.

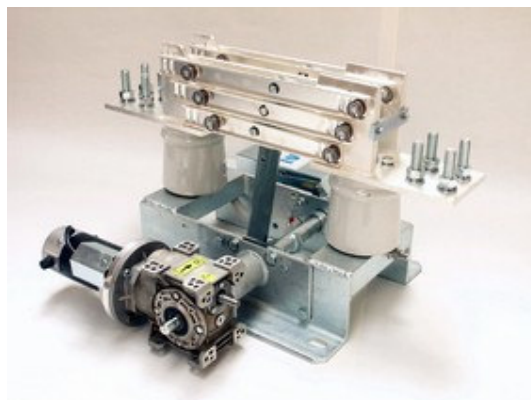
Odporníky do 1000V se nemusejí izolovat; odporníky na vyšší napěťové hladině se již musí odizolovat pomocí izolátorů. V současné době se odporníky většinou vyrábějí z litiny s povrchovou úpravou nebo bez ní. Další z možností je jejich výroba z nerezové oceli. Rezistory se spojují do skupin, ze kterých se seskládá žádaná hodnota rezistence.



Obr. 4.3: Odporník

Uzemňovací transformátory firmy Siemens TGAG a EGAG jsou transformátory pro vytvoření nulového bodu sítě. Tyto transformátory nebo transformátory pro vytvoření nulového bodu sítě se používají proto, abychom v sítích s izolovaným nebo vysokoohmově uzemněným nulovým bodem při zemním zkratu dostali dostatečně nízkou nulovou impedanci pro ochranu proti zemnímu spojení. Uzemňovací transformátory mají navíc měřicí funkci, takže mohou nahradit měřicí transformátor napětí.

Odpojovače slouží k odpojení nuly generátoru od odporníku nebo tlumivky při zemním spojení po nastavené časové době, aby se zamezilo jejich zničení od protékajícího kapacitního proudu. Odpojovače jsou většinou poháněny asynchronním motorem a ke své správné funkci potřebují vlastní přívod elektrické energie. Aby však řídicí systém rozeznal, jaké jsou polohy kontaktů tohoto odpojovače (zapnuto/vypnuto), je nutné zde mít i signalizaci polohy.



Obr. 4.4: Vnitřní odpojovač s motorovým ovládním 230V

4.2.2 Chránění a řízení turbogenerátorů

V současné době je v mikroprocesorových ochranách samozřejmostí trend slučování vícero ochran do jednoho zařízení. Můžeme do sebe také slučovat základní členy, a tak místo popudového a měřicího členu logiky, koncového a časového napájecího členu můžeme mít software, který má v sobě integrovány všechny zmíněné prvky.

Původní členy byly velmi náročné na prostor, a také je bylo nutné mechanicky propojit dráty. Veškeré ochrany byly analogové, tj. elektromechanické, a byly sestaveny převážně z klasických relé. Modernější jsou pak již vybaveny polovodičovými prvky, např. integrované obvody a tranzistory, a nejmodernější jsou již pak plně digitální ochrany.

4.2.2.1 Ochrany

V dnešní době existuje široké spektrum druhů a typů generátorových ochran. Stejně tak je široké i spektrum ceny za tyto ochrany. Stále se můžeme setkat s výrobcí, kteří vyrábějí vývojově nejstarší elektromechanické ochrany, kdy jedno zařízení je pouze jedna ochrana (například část výrobního programu firmy Dohnálek – ochrany pro energetiku). Nejnovějším trendem jsou však ochrany mikroprocesorové digitální. Jejich předními výrobcí jsou firmy ABB a SIEMENS. Z portfolia ABB jsou to generátorové ochrany z řady REM 54X, společnost SIEMENS má pro ochranu generátorů řadu SIPROTECH 4 a SIPROTEC 4 7UM6X. Obě tyto řady jsou vysoce kvalitní. Vyznačují se množstvím ochranných funkcí, které v sobě obsahují a také svými kompaktními rozměry.

Ochrana SIPROTEC 4 7UM62 jednak chrání, ale zároveň nabízí i četné přídatné funkce. Může se jednat o ochranu proti zemnímu spojení, zkraty, přetížení, přepětí, zvýšenou nebo sníženou frekvenci či asynchronní podmínky a další. Tyto ochrany zajišťují nepřetržitý provoz elektráren. Ochrana SIPROTEC 4 7UM62 je kompaktní jednotkou, jenž byla vyvinuta a projektována speciálně k ochraně malých, středních a velkých generátorů. Tyto ochrany zahrnují tedy všechny nezbytné ochranné funkce a jsou obzvláště vhodné k ochraně generátorů ve vodních a přečerpávacích elektrárnách, u kogeneračních jednotek, u elektráren využívajících regenerační energetické zdroje jako vítr nebo bioplyny, u diesel-generátorových stanic, u elektráren s plynovou turbínou, u průmyslových elektráren, u běžných parních elektráren a u dalších provozů, kde je potřeba chránit synchronní generátor.

Ochrana SIPROTEC 4 7UM62 zahrnuje také všechny nezbytné ochranné funkce pro velké synchronní a asynchronní motory a pro transformátory.

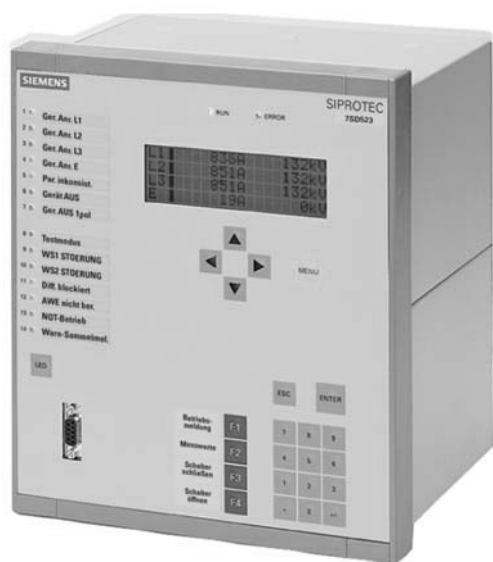
Integrované programovatelné logické funkce nabízejí uživateli značnou flexibilitu, takže je možné jednoduše provádět nastavení podle měnících se požadavků elektrárny, na základě zvláštních systémových podmínek.

Flexibilní komunikační rozhraní jsou přístupná moderním strukturám pro komunikaci v rámci řídicích systémů.

U všech verzí výše zmíněných ochran jsou k dispozici následující základní funkce:

proudová diferenciální ochrana pro generátory, motory a transformátory, zemní ochrana statoru, citlivá ochrana proti zemnímu spojení, ochrana proti přetížení statoru, nadproudová časová ochrana (buď časově závislá nebo časově nezávislá) se směrovostí, podpěťová a přepěťová ochrana, pod- a nadfrekvenční ochrana, ochrana proti přebuzení a podbuzení, externí vypínací vazba, ochrana proti dopřednému a zpětnému přetížení, ochrana proti zpětné složce, ochrana proti selhání vypínače, zemní ochrana rotoru (f_n , R –měřicí), časová kontrola spouštění motoru a blokování opakovaného startu motoru.

Veškeré výše zmíněné ochrany jsou vybaveny širokým spektrem komunikačních protokolů pro snadnou komunikaci jak s uživatelem, tak i pro komunikaci s řídicími systémy, a to jak s řídicím systémem turbíny, tak i s nadřazenými systémy (DCS – Direct Control System)



Obr. 4.5: Multifunkční generátorová ochrana
SIEMENS 7UM62

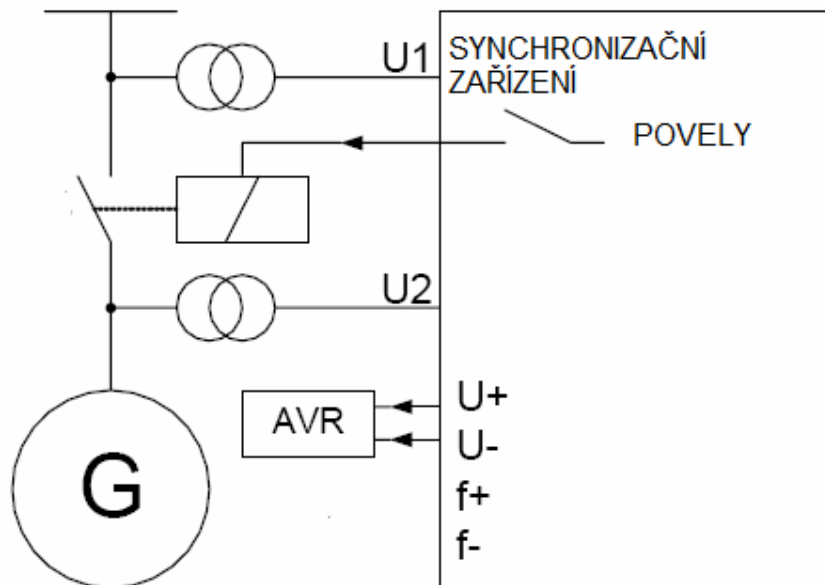


Obr. 4.6: Generátorová ochrana ABB REM
545

4.2.2.2 Synchronizace

Firmy ABB a SIEMENS mají kromě jiného ve svém portfoliu výrobků i synchronizační jednotky. U ABB se tato modelová řada nazývá SYNCHROACT 5 a u společnosti SIEMENS je synchronizační zařízení řady SIPROTEC 4 7VE6X.

Tato synchronizační zařízení jsou, podobně jako generátorové ochrany, mikroprocesorová digitální zařízení. Tato zařízení mají za úkol na základě povelů z nadřazeného řídicího systému synchronizovat generátor s vnější sítí. Většinou se tak děje po obdržení signálu a vše funguje plně automaticky. Principiální schéma je na obrázku níže.



Obr. 4.7: Schématické zapojení synchronizačního zařízení



Obr. 4.8: Multifunkční synchronizační přístroj SIEMENS 7VE61

4.2.2.3 Budicí systém

Požadavky na budicí systémy pro generátory jsou dnes vysoká provozní spolehlivost, co největší automatizace a samozřejmě i cena. Firma ABB má svoje budicí systémy v řadě

UNITROL a firma SIEMENS má budicí systémy v řadách SIPOL, RG3, THYRIPART, THYRISIEM a THYRIPOL.

Budicí soustavy přispívají ke zvýšení provozní spolehlivosti generátorů a zajišťují výbornou koordinaci s ochranami generátorů a řídicí technikou. Flexibilní provedení a široké spektrum systémových vlastností umožňuje jejich využití v celé škále aplikací u nových i rekonstruovaných generátorů v elektrárnách různého druhu a velikosti, například ve vodních a jaderných elektrárnách, v průmyslových parních elektrárnách, v elektrárnách spalujících biomasu a v elektrárnách s paroplynovým cyklem i u nouzových agregátů. Vhodnost budicí soustavy se odvozuje od velikosti generátoru.

Každá budicí soustava může být na základě požadavků zákazníka navržena jako individuální řešení, kdy se standardní provedení příslušným způsobem modifikuje a kombinuje s volitelnými doplňky, aby bylo možno zákazníkovi dodat nákladově efektivní, optimalizovanou budicí soustavu. Každá budicí soustava je před dodáním podrobena kompletní funkční zkoušce, aby její uvedení do provozu na místě bylo rychlé a snadné. Standardní provedení i přídatné prvky na přání využívají osvědčenou digitální technologii pro spolehlivou regulaci napětí, monitorování a řízení, která zahrnuje:

- automatický regulátor napětí (AVR)
- regulátor budicího proudu
- omezovač přebuzení a podbuzení
- regulaci jalového výkonu nebo účinníku
- kompenzaci jalového proudu

Při doplnění vhodného volitelného zařízení a přídatných funkcí se budicí soustava může snadno přizpůsobit různým požadavkům specifickým pro konkrétní projekt:

- stabilizátor soustavy
- omezovač statorového proudu
- omezovač U/f
- výpočet teploty rotoru
- víceúrovňová koordinovaná regulace jalového výkonu
- zálohování
- místní a dálkové řízení pro uvádění do provozu a pro provoz



Obr. 4.9: Tranzistorová budící soustava RG3-T4

4.2.2.4 AVR

System Automatické napěťové regulace (Automatic Voltage Regulation) složí k regulaci napětí U , účinníku $\cos \varphi$ a jalového výkonu Q .

Regulace napětí pomocí AVR se provádí při synchronizaci generátoru do distribuční sítě, či při provozu generátoru v ostrovním provozu.

Regulace účinníku $\cos \varphi$ a jalového výkonu Q se provádí poté, co je generátor náfázován a připojen do distribuční. Tato regulace se provádí v závislosti na jeho zatížení za účelem mít účinník v pásmu hodnot 0,95 až 0,99 induktivní.



Obr. 4.10: Tranzistorová budící soustava RG3-T4, detail na AVR

4.3 Analýza, optimalizace technického řešení

4.3.1 Uzemnění nuly generátoru přes odporník.

Je-li síť uzemněná, je uzemněná pomocí tlumivky nebo pomocí odporníku. Uzemnění se provádí na základě zkušeností a zaběhnuté praxe a při návrhu a instalaci se musí na tyto zvyklosti místních sítí brát zřetel. Je-li nula generátoru zemněná pomocí odporníku, je na svorkovnici generátoru většinou vytvořena nula (zapojení do hvězdy). Tento „nulový bod“ je pak vyveden buď kabelem nebo uzemňovacími pásky na výkonový vysokonapěťový odpínač. Na VN odpínač je pak připojen odporník a ten je následně spojen se zemí. Odporník musí být navržen tak, aby při zemním spojení v soustavě protékal požadovaný proud, který bude využit k identifikaci místa zemního spojení a následně k odpojení postižené části soustavy (rozvodny). V praxi se požadovaná hodnota proudu pohybuje v rozmezí 10-400A. Tyto odporníky musí být dále dimenzovány tak, aby vydržely požadovaný proud po nezbytně nutnou dobu (doba potřebná k identifikaci místa zemního spojení a odpojení postižené části soustavy).

Návrh odporníku (příklad):

Napěťová soustava: 6,3 kV

Požadovaný proud: 10A

Odpor: 363,73Ω

Výkon odporníku: 36,3kW

Výpočet odporu

$$R = \frac{U}{I} = \frac{6300V}{10A} = 630\Omega$$

Výpočet odporu

$$P = U \cdot I = \frac{6300V}{\sqrt{3}} \cdot 10A = 36,3kW$$

Z výpočtu je patrné, že kdybychom měli odporník dimenzovat na trvalé zatížení požadovaným proudem, musel by být odporník konstrukčně a technologicky navržen tak, aby nedocházelo k nadměrnému přehřátí vlivem velkých tepelných účinků požadovaného proudu, případně by odporník musel být chlazen externím zařízením (ventilátor atd.) Z těchto důvodů se proudové zatížení časově omezuje na dobu nezbytně nutnou, která se pohybuje v rozpětí 10-60s. Aby v případě překročení vypočtené doby trvání zemního spojení nedošlo k poškození odporníku (tepelné účinky proudu), je vhodné vždy vybavovat odporník odpínacím vysokonapěťovým (dále jen VN) zařízením. Jedná-li se o automatické odepnutí v požadovaném čase, k VN odpínači je zapotřebí pohonu. Tento pohon je většinou zapojen na nízké napětí.

Tento způsob odepínání odporníku je technicky (požadavky na prostor, zajištění jištěného napájecího přívodu, pravidelná údržba) ale i finančně (pořizovací náklady, projekt, kabeláž, jištěný vývod) náročný.

Nedostatky výše uvedeného způsobu uzemnění nuly generátoru, který je často používán a požadován, lze odstranit nahrazením odporníku transformátorem, na jehož sekundární vinutí bude připojen nízkonapěťový odpojitelný odporník.

Jeho primární stranu připojíme místo odporníku a VN odpínače a na jeho sekundární stranu připojíme zátěž tak, aby odpovídala protékajícímu nastavenému proudu. Funkce je stejná. Když bude proud protékat delší dobu, tato zátěž by shořela. Shoření zátěže zabráníme instalací jističe, který však již oproti motoru VN odpínače může být ovládán přímo ochranou generátoru, která je schopna identifikovat zemní spojení v soustavě.

Hlavní výhodou uvedeného řešení je, že nahradíme soustavu VN odpínače s odporníkem za transformátor, který má na sekundární straně odporník s vypínačem. Tento vypínač nepotřebuje motor a může být ovládán přímo z řídicího systému.

4.3.2 Jištění napěťových transformátorů pomocí pojistek.

Pojistky napěťových transformátorů zdražují instalaci a jejich chránicí funkce je velice malá. Je to dáno tím, že tyto transformátory napětí mají na primární straně vysokou impedanci a to znamená, že i přes případný zkrat na sekundární straně, proud na primární straně nebude nikdy tak vysoký, aby mohla tato vysokonapěťová pojistka způsobit. Tato pojistka se může nainstalovat na uzemňovací transformátory. Zde tyto proudy již mohou být takové, že pojistka může správně zafungovat. Další důvodem je skutečnost, že vyskytne-li se chyba a tomto transformátoru (většinou se jedná o zkrat na sekundárním vinutí transformátoru), musí dojít automaticky k odstávce generátoru. Z tohoto důvodu je výhodnější napěťové transformátory umístit do zóny ochrany rozdílové a ochrany proti zemnímu spojení, než spoléhat na to, až zafunguje pojistka. Tyto ochrany zajistí tu stejnou funkci a navíc jsou rychlejší. Řešení s napěťovými transformátory umožní vyhnout se použití pojistek, a tím i následnému monitorování stavu pojistek pro zjištění chybného odpojení mechanickou závadou; tato funkce je obtížně dosažitelná.

Tato pojistka by našla uplatnění pouze v případě, kdyby zde nebylo další jiné chránění, například nadproudová ochrana.

4.3.3 Počty přístrojových transformátorů proudu a napětí a jejich snížení

Jak je vidět na obrázku č. 10, kde je znázorněno staré zapojení, napočítáme 18 proudových transformátorů a transformátorů napěťových. Tyto počty se samozřejmě liší podle konkrétního projektu; v celkovém kontextu je vidět, že těchto transformátorů je velké množství (počítáme dohromady množství přístrojových transformátorů měřících i jisticích).

Nově navržená konfigurace by měla obsahovat čtyři transformátory napěťové a přibližně 9 transformátorů proudových. Tři na každé fázi na straně generátoru, dva součtové, na obou koncích, a pak i transformátor součtový na vývodu u odporníku.

4.3.4 Použití jedné sady proudových transformátorů.

Jedním z požadavků (hlavně u amerických zákazníků) je požadavek zálohování měřících a jisticích transformátorů. I když toto řešení má svoji logiku, má i své nevýhody.

Řešení se zálohováním má dvojnásobné finanční náklady než standardní zapojení.

Aby mohlo redundantní zapojení transformátorů pracovat tak, jak je požadováno, čili zálohově, musela by nastat chyba najednou na všech třech transformátorech na všech třech fázích. Jinak, dojde-li k výpadku jen jednoho transformátoru, dojde v důsledku nesouměrnosti proudů v jednotlivých fázích k zapůsobení rozdílové ochrany, která následně odstaví generátor.

Siemens Industrial Turbomachinery s.r.o. používá z důvodu úspory místa a nákladů kombinované transformátory s dvojitým vinutím. Někteří zákazníci je odmítají akceptovat s tím, že při poškození by došlo k poškození i druhého vinutí. Tento argument je ze strany

zákazníků sice oprávněný, ovšem následky jimi předvídané nehody by měli mnohem fatálnější důsledky.

V případě poškození kteréhokoli transformátoru by došlo k celkovému poškození rozvaděčové skříně a byla by nutná jeho celková výměna - a to jak v případě zálohování transformátoru, tak i v případě kombinovaného transformátoru.

4.3.5 Generátorové ochrany

Úkolem ochrany je ochránit chráněný objekt, v našem případě generátor, od poruch, a to jak od poruch vnějších, jako je například zkrat vedení, podpětí, přepětí v síti apod., tak i od poruch vnitřních, například před nesymetrickým zatížením, ztrátou buzením, a pod.

V dnešní době je trendem u zakázek, kde výše nákladů není hlavním kritériem, používat moderní digitální multifunkční ochrany. Volba druhů ochran pro generátory různých výkonů není ve světě nijak jednotná a záleží na místě dodání generátoru a na zvyklostech a požadavcích zákazníka.

Chránění a volba ochran pro generátory v České republice vychází ze stávající normy ČSN 33051. Tato norma je českým specifikem, která specifikuje, které ochrany se musí použít, a které jsou pouze doporučené. Tato norma nemá ve světě obdobu.

Ve světě se ochrany dodávají buď podle výrobce generátoru, jenž je definuje, a nebo si je zákazník navrhne sám a nebo s pomocí konzultační firmy (například Foster Wheller), jenž ví, jaké ochrany jsou pro daný generátor potřeba. Jednou z možností je i domluva se zákazníkem, že dodávka ochran a vlastně celého zařízení bude na základě (našich) českých norem. Tuto možnost využívá například i Siemens Industrial Turbomachinery, s.r.o.. Norma ČSN 33051 uvádí druhy ochran, který musí být u generátorů použity, některé pouze doporučuje. V normě nalezneme dělení podle zdánlivých výkonů. Společnost Siemens Industrial Turbomachinery dodává turbíny s generátory v rozsahu 3 až 75 MVA. To znamená, že při výběru ochran pro generátor se budu řídit posledními dvěma sloupci v tabulce 4.5.

V poslední době začíná ze strany zákazníků růst požadavek po turbosetech i o vyšších výkonech, než 75 MVA. Siemens Industrial Turbomachinery v posledních dvou letech například dodal i turbíny s výkonem okolo 100 MVA

Tab. 4.5: Přehled generátorových norem podle ČSN 33 3051

Druh ochrany	Výkon S [MVA]			
	$1 \leq S < 5$	$5 \leq S < 10$	$10 \leq S < 50$	$50 \leq S < 200$
Nadproudová zkratová časově nezávislá	X ¹⁹⁾	X ¹⁹⁾	X ^{1) 18)}	X ¹⁸⁾
Zkratová podimpedanční			X ¹⁾	X
Přetížení statoru	X	X	X	X
Rozdílová	X	X	X	X
Nadpěťová ²⁾	X	X	X	X
Zemní statoru	X	X	X	X ³⁾
Zemní rotoru	X	X	X	X
Závitová ⁴⁾			(X)	(X)
Zpětná wattová ⁵⁾	X	X	X	X
Nesouměrné zatížení			X	X
Při ztrátě buzení ⁷⁾				X
Při podbuzení				X
Přetížení rotoru				(X)
Podkmitočtová		(X) ¹⁷⁾	(X) ¹⁷⁾	(X)
Při přesycení ⁸⁾				(X)
Při poklesu napětí a kmitočtu v ES				(X)
Poznámky použité značení v tabulce			X ochrana se použije (X) ochrana se doporučuje	

Vysvětlivky:

- 1) Podle provozních podmínek se použije jedna nebo druhá ochrana
- 2) Ochrana dvoustupňová nebo časově nezávislá
- 3) Ochrana musí chránit 100 % délky vinutí
- 4) Ochrana se použije, má-li vinutí statoru paralelní větve
- 5) Ochrana se použije u protitlakových soustrojí, pracujících s protitlakem 0,8MPa a vyšším pokud součin výkonu [MW] a otáček [1/min] je 18000 a vyšší; u kondenzačních soustrojí a ostatních protitlakových soustrojí při jmenovitém výkonu 1 2MW a vyšším, nebo je-li zpětná wattová ochrana předepsána výrobcem turbíny. Ve všech případech musí být blokovaní vypínací impuls této ochranami turbíny
- 7) Pokud výrobce alternátoru dovoluje, aby alternátor pracoval krátkodobě v asynchronním chodu, doplní se ochrana automatickou, která sníží zatížení alternátoru na hodnotu povolenou při asynchronním chodu
- 8) Po dohodě s výrobcem stroje
- 17) U dieselgenerátorů.
- 18) Ochrana je s odblokováním při podpětí.
- 19) Ochrana může být s odblokováním při podpětí

Porovnáme-li (z pohledu výkonu generátoru) potřebu množství a typu ochran generátorů ve výkonech do 50MVA a 200 MVA vidíme, že počet ochran generátoru pro vyšší výkon není až tak rozdílný. Těch, které musíme podle normy použít navíc, jsou pouze dvě, a těch, které se při vyšších výkonech doporučují navíc, jsou pouze tři.

4.3.5.1 Popis moderní mikroprocesorové ochrany generátoru 7UM62.

Navrhované ochrany generátoru jsou součástí ochrany typ 7UM62, z řady SIPROTEC 4 od společnosti Siemens,

Ochrana 7UM62, z řady SIPROTEC4 je multifunkční, plně digitální ochrana generátorů, motorů a transformátorů. Tato ochrana byla vyvinuta a speciálně navržena pro chránění skoro všech generátorů do výkonu asi 150 MVA. Zahrnuje v sobě veškeré potřebné ochrany plus další doporučené ochrany, např. tepelnou ochranu. Společnost Siemens se snaží ochranu 7UM62 dodávat v rámci dodávky k turbogenerátoru, hlavně z důvodu její vysoké propracovanosti a množství v sobě zahrnutých ochran a funkcí.

Ochrana 7UM62 se dodává v základní standardní verzi s tím, že tato verze se dá pro každého zákazníka dle potřeby rozšířit o další, nadstandardní funkce, jako např. o statorovou zemní ochranu, apod.

Veškeré vyhodnocování naměřených veličin až po posílání impulzů pro popudové členy nebo výkonným spínačům je prováděno digitálně. Vlastní měření je analogové, ale digitálně převedeno na vnitřní ochrany.

Stručný popis hardwarového uspořádání ochrany 7UM62, viz. obr. 12.

Vstupy do ochran jsou proudové a napěťové (v poměru 8 : 4). Tyto vnější vstupy jsou galvanicky odděleny od vnitřních obvodů ochrany. Galvanické oddělení je provedeno pomocí proudových a napěťových transformátorů, které pak převádějí hodnoty naměřené na přístrojových transformátorech na hodnoty určené (a vhodné) pro zpracování vyhodnocování vnitřní logikou a softwarem ochrany. K měření proudů ve fázích na každé straně chráněného objektu slouží 6 těchto vstupů (jsou to IL1S1, IL2S1, IL3S1, IL1S2, IL2S2 a IL3S2), které měří proudy o jmenovité hodnotě 1A nebo 5A.

Dva proudové vstupy, označené IEE19 a IEE2 mají velmi citlivý vstup a jsou určeny k měření velmi malých proudů v rozsahu mA. Jejich rozsah je lineární, a to pro proudy do hodnoty 1,6A. Tři napěťové vstupy, označené VL1, VL2, VL3, jsou schopny měřit fázové napětí v rozsahu od 0 až 200 V. V případě transformátorů jsou také schopny měřit sdružené hodnoty mezi fázemi. Čtvrtý napěťový vstup UE je určen pro detekování statorového nebo rotorového zemního spojení.

Další prvky této ochrany jsou:

- **Vstupní zesilovač (LA)**

Vstupní zesilovač (LA) slouží k vysoko odporovému oddělení vstupních veličin a obsahuje filtry, jež slouží k úpravě signálů měřících vstupů.

- **A/D převodník (AD)**

AD převodník obsahuje 22bitový $\Sigma \Delta$ digitální převodník a paměť pro naměřené hodnoty, jež jsou pak posílány ke zpracování.

- **Mikroprocesor (UC)**

Tento mikroprocesor je hlavní součástí ochrany a také řídí jejich veškeré funkce. Jeho hlavními úkoly jsou:

- úprava a filtrování změřených hodnot a jejich neustálé monitorování,
- vyhodnocení měřených hodnot a na jejich základě případně vypnutí daného chráněného objektu
- signalizace přechodových stavů pomocí LED, LCD
- pomocí sériového rozhraní předávání těchto stavů do řídicího systému
- záznam a průběh poruch (jejich hodnot) pro další vyhodnocování

- **Binární vstupy a výstupy**

Přes vstupy jsou dodávány vnější data do ochran (například odstavení turbíny, dálkový reset).

Výstupy jsou především povely pro spínací přístroje (odpojení generátorového vypínače a přenos signálu do ochranného systému parní turbíny).

- **LCD display a signalizační LED.**

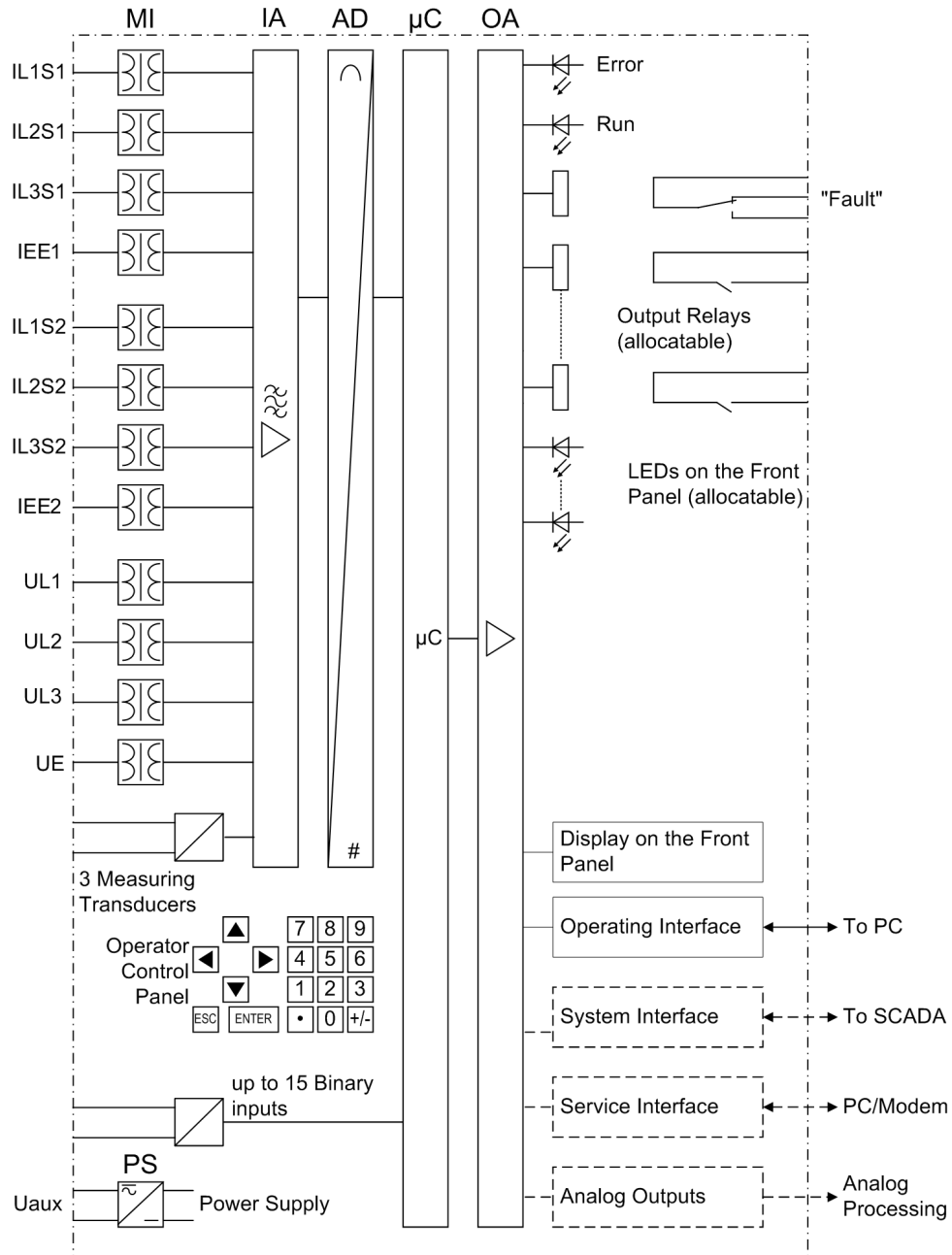
Na čelním panelu jsou signalizace LED, které signalizují výstrahy a poruchy ochran.

LCD display slouží k odečítání aktuálních naměřených veličin napětí a proudu (náhrada za ručičkové měřící přístroje). Přes klávesnici se dají nastavovat žádané funkce. Toto ovládání je nepohodlné a doporučuje se nastavování funkcí přes přenosné PC, viz. níže.

- **Sériové (komunikační) rozhraní**

Dnešní moderní digitální ochrany jsou schopny předávat informace dál do řídicího systému pomocí analogových a digitálních výstupů, nebo přes komunikační protokoly IEC60870-5-105, Modbus nebo Profibus. Přes další sériové komunikační rozhraní se dá připojit na přenosný osobní počítač a s touto ochranou lze komunikovat a nastavit hodnoty ochran pro odstavení generátoru pomocí programu DiGSi.

Pro jednodušší aplikace, jako například cukrovarnictví, papírenský průmysl apod., je z hlediska technického výhodnější komunikace po protokolu, a to jak z důvodu ušetření finančních prostředků, tak i z důvodu zjednodušení montáže zařízení (kabeláž).



Obr. 4.11: Hardwarová struktura ochrany 7UM62

4.3.6 Měření elektrických veličin přístrojovými transformátory proudu.

Měření by se provádělo pomocí jisticích transformátorů proudu. Musíme mít na zřeteli měřicí tolerance (třídy přesnosti), v jakých se můžeme pohybovat. Podle provedeného měření (viz. bod 4.4.2) víme, že při jmenovitých hodnotách měří jisticí transformátor 5P20 proudu mnohem přesněji než měřicí transformátor 05FS10.

Takto změřené hodnoty je ochrana 7UM62 schopna zpracovat a posílat dál do nadřazeného řídicího systému.

Tento nový systém měření veličin by pak měl zmenšit velikost chyby měření stávajícího měřicího řetězce (měřicí transformátor, převodníky nebo měřicí ručičkový přístroj).

4.4 Návrh řešení

Na základě vyhodnocení požadavků zákazníků, na trhu dostupných technických prostředků, komponent a především na základě analýzy navrhuji následující systémy ochrání a řízení turbogenerátorů

4.4.1 Optimalizace počtu transformátorů proudu

Převážně u zákazníků ze severoamerického kontinentu je při návrhu řešení je jedním z požadavků zálohování měřících a jisticích transformátorů. Toto řešení má svoji logiku (záloha při poruše transformátoru apod.), avšak má i svoje nevýhody.

Jednak je toto řešení dvojnásobně finančně náročné, než standardní zapojení, ovšem hlavním důvodem, proč nepoužívat uvedený způsob zálohování proudových transformátorů další sadou transformátorem je, že se výrazně snižuje spolehlivost systému a tak paradoxně může častěji docházet k odstavení turbosoustrojí na základě popudu ochrany generátoru

Zákazník obvykle vznáší požadavek na redundanci proudových transformátoru souběžně s požadavkem na redundantní terminály ochrany s představou, že dojde ke zvýšení stupně ochrany generátoru, spolehlivosti.

Uvedený požadavek by byl přínosný pouze za předpokladu, že by došlo k poruše všech tří proudových transformátorů současně a tím by nebyla vybavena diferenciální ochrana generátoru. Tato situace je však nepravděpodobná a tak při poruše jednoho transformátoru, případně přerušení jedné z proudových smyček dojde k odstavení turbosoustrojí na základě popudu diferenciální ochrany. V případě použití redundantních transformátorů proudu se tedy zvýší počet připojovacích míst, které jsou nejčastějším zdrojem poruch, a tím se zvýší pravděpodobnost odstavení turbosoustrojí.

Dalším častým požadavkem je požadavek na použití oddělených jader jednotlivých proudových transformátorů – zákazník nechce mít kombinovaný transformátor, kdy v jednom tělese je více měřících cívek. Tento požadavek, společně s požadavkem na vyšší počet jader proudových transformátorů, má výrazný vliv na rozměry skříňové vývodu a nuly generátoru.

Zákazníci často argumentují tím, že dojde-li k poškození jednoho z transformátorů, tak v případě redundantních proudových transformátorů lze dále provozovat turbosoustrojí.

Na základě zkušeností společnosti SIEMENS dochází k poruše transformátoru velice zřídka a pokud již k poruše dojde, tak na základě rozsáhlého poškození celé skříně musí být odstaven generátor.

Uvedený požadavek zákazníka nepřináší tedy při použití nejnovějších, na trhu dostupných komponent (terminálů ochran, proudových transformátorů) a na základě praktických zkušeností opodstatněné technické výhody.

4.4.2 Náhrada místního měření měřením pomocí ochran a měření pomocí jisticích transformátorů

Jak jsem již dříve uvedl, abychom mohli provést náhradu měřících za jisticí transformátory, musíme mít změřeny hodnoty chyby měření tímto transformátorem v oblasti jmenovitých hodnot. Toto měření se mi podařilo získat ze dvou na sobě nezávislých zdrojů.

Prvním z nich je akreditovaná certifikační laboratoř IVEP, kde mi byli ochotni při cejchování jisticího transformátoru zjistit i hodnoty od 1% do 120% jmenovitého proudu. Tyto hodnoty mi nebyly dány oficiální cestou.

Naměřené hodnoty ukázaly, že tyto chyby jsou velice malé a mohou se vejít do hodnot pro měřící transformátory.

Oficiální dokument se mi pak později podařilo získat od německé firmy, konkrétně od RITZ INSTRUMENT TRANSFORMERS GmbH, jejichž protokol přikládám do přílohy. Tento oficiální dokument mi potvrdil, že hodnoty z IVEPu byly správně naměřené a byly dokonce o něco lepší, než od RITZ INSTRUMENT TRANSFORMERS GmbH.

Pro zhrubý výpočet celkové chyby měření mi postačí vzorec pro celkovou chybu měření více přístrojů z norem ASME, z „Testu nejistoty“. Zde je vzorec, pro sčítání jednotlivých chyb měřících přístrojů v řetězci měření.

Celková chyba měření je tedy:

$$B = \left(\sum_i b_i^2 \right)^{1/2} \quad [%, %]$$

Pro stávající měřící řetězec můžeme napsat zapsat hodnoty chyb, které jsou jednak z normy, pro měřící transformátory, pak pro převodníky, kde nesmíme zapomenout na to, že garantovány jsou hodnoty až od 20% z jmenovitých hodnot proudu, a měřících panelových přístrojů je pak uváděna chyba 1% z rozsahu, což činí u hodnoty 10% z jmenovitých hodnot proudu, chybu 10%.

Tab. 4.6: Chyba měření stávajícího měřícího řetězce: měřicí transformátor, převodník

Jmenovitý proud I_{In}	Měřicí transformátor, třída přesn. 0,5	Převodník	Celková chyba
[%]	[%]	[%]	[%]
10	1	neměřitelné	neměřitelné
20	0,75	neměřitelné	neměřitelné
100	0,5	0,5	0,707
120	0,5	0,5	0,707

Tab. 4.7: Chyba měření stávajícího měřícího řetězce: měřicí transformátor, měřicí ručičkový přístroj

Jmenovitý proud I_{In}	Měřicí transformátor, třída přesn. 0,5	Měřicí přístroj ručičkový	Celková chyba
[%]	[%]	[%]	[%]
10	1	10	neměřitelné
20	0,75	5	5,056
100	0,5	1	1,118
120	0,5	1	1,118

Příklad výpočtu pro hodnotu 100% jmenovitého proudu

$$B = \left(\sum_i b_i^2 \right)^{1/2}$$

$$B = \sqrt{(0,5)^2 + (0,5)^2}$$

$$B = 1,118\%$$

Stejný postup výpočtu provedu pro návrh nového řešení s jistícím transformátorem. Ten má převod 2000/1A. Digitální ochrana je schopna měřit v rozsahu od 20% do 200% I_n . Tyto hodnoty se vztahují k měření za normálního provozu. Při zkratech se samozřejmě měřit nemusí,

ovšem tato digitální ochrana je schopna si změřit s jistou tolerancí i hodnoty zkratových proudů.

Tab. 4.8: Chyba měření nového měřícího řetězce: jistící transformátor, ochrana 7UM62

Jmenovitý proud I_{In}	Transformátor Sér.číslo 30462450 Vinutí 2S1-2S2	Ochrana 7UM62	Celková Chyba měření
[%]	[%]	[%]	[%]
1	neměřitelné	neměřitelné	neměřitelné
5	neměřitelné	neměřitelné	neměřitelné
10	neměřitelné	neměřitelné	neměřitelné
20	(- 0,034)	0,2	0,202
100	(- 0,031)	0,2	0,2023
120	(-0,03)	0,2	0,2022

Příklad výpočtu pro 20% jmenovitého proudu

$$B = \left(\sum_i b_i^2 \right)^{1/2}$$

$$B = \sqrt{(-0,034)^2 + (0,2)^2}$$

$$B = 0,202\%$$

Na základě výsledků lze prohlásit, že celková chyba měření je dokonce lepší u jistícího transformátoru proudu než u měření pomocí měřících transformátorů.

4.4.3 Generátorové ochrany, budící systém a synchronizace

Na základě bodu 4.2.2.1. výše se mi jako vhodné řešení jeví vybrat digitální multifunkční ochranu od firmy SIEMENS 7UM62, kde pak na základě výkonu generátoru zvolím ty ochrany, jež udává a požaduje norma ČSN 33 3051.

Na základě bodu 4.2.2.2. je pro všechny typy generátorů vhodný budící systém RG3 a to z důvodů, že je jeho parametry jsou vhodné pro všechny generátory v portfoliu společnosti Siemens Industrial Turbomachinery s.r.o.

Na základě bodu 4.2.2.3 volím synchronizační zařízení typu 7VE63.

5 VYUŽITÍ, APLIKACE NOVÉHO SYSTÉMU ŘÍZENÍ A CHRÁNĚNÍ TURBOGENERÁTORŮ

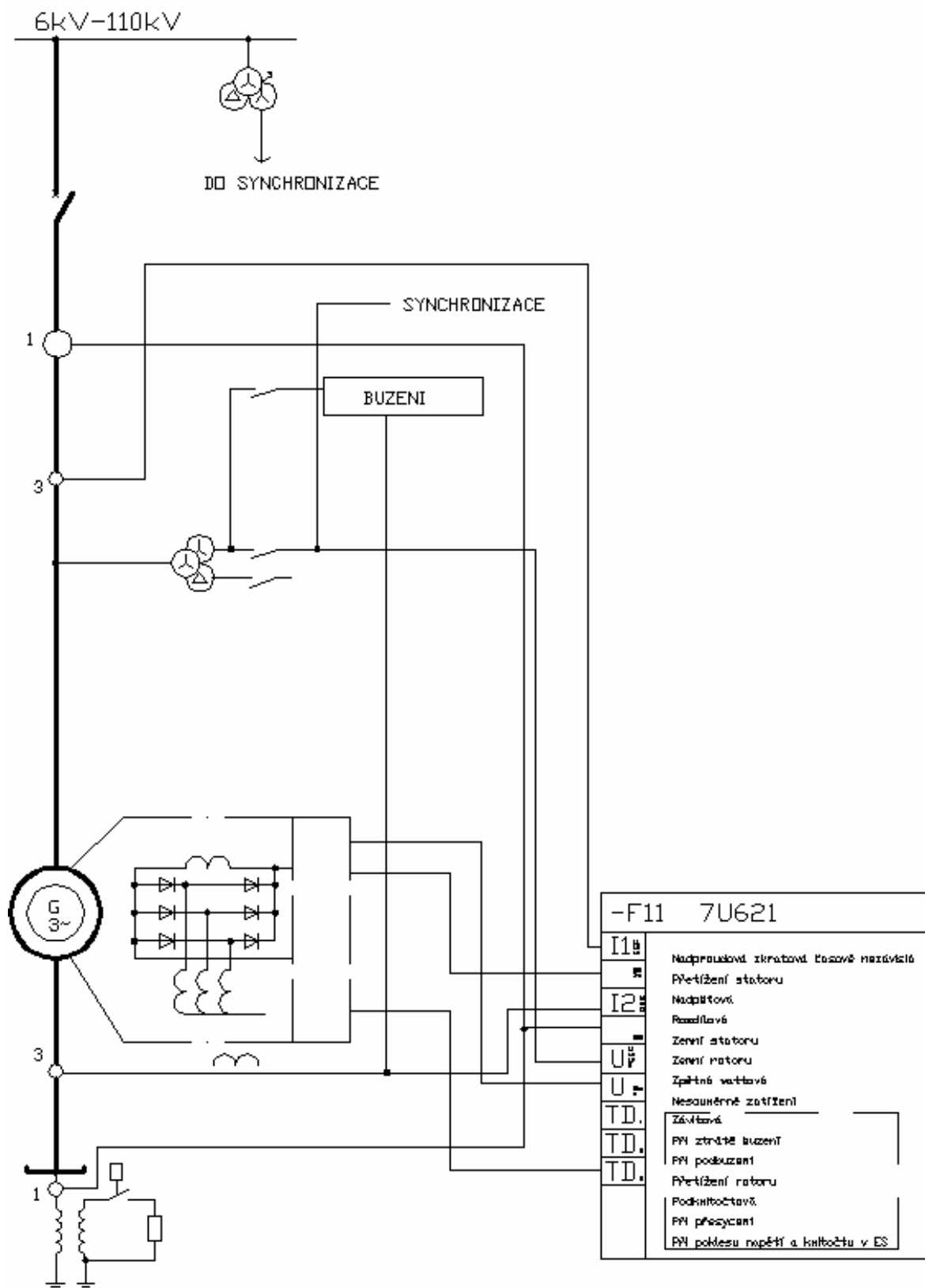
Nově navrhovaný systém řízení a chránění generátorů můžeme posuzovat z více hledisek.

Z obecného hlediska se jedná o použití nejmodernějších, digitálních ochran, používání speciálních uzemňovacích transformátorů namísto odporníků, a pak použití pro měření elektrických veličin jistících transformátory a digitálních ochran. Je snahou co nejvíce omezit, či zcela zrušit, analogovou komunikaci pomocí vícero kabelů a nahradit ji optickou kabeláží.

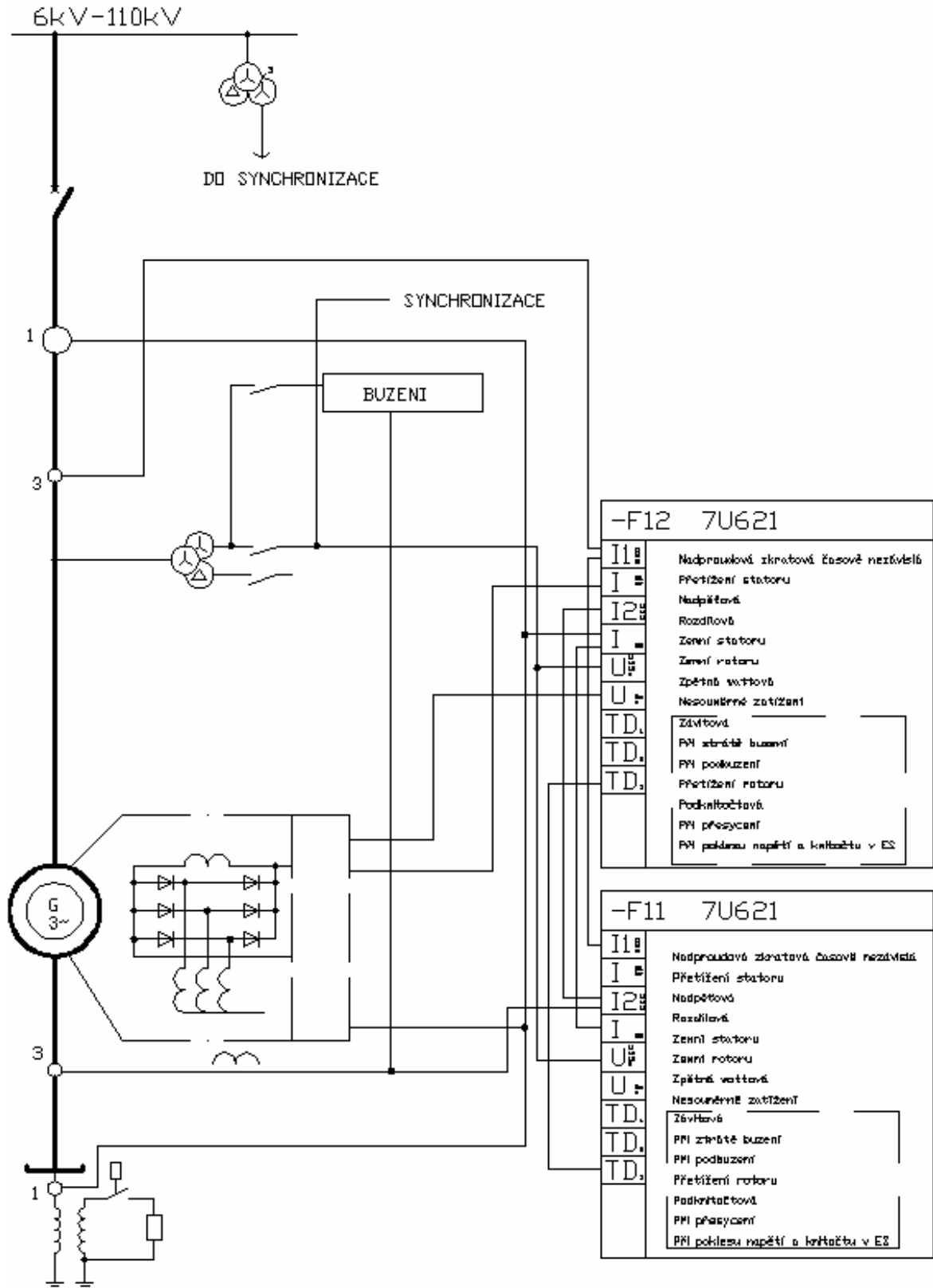
Dalším hlediskem je množství ochran generátoru a celkového řešení vzhledem k výkonům generátorů a typu technologie, do které je dané turbosoustrojí určeno.

Pro tradiční cukrovarnický průmysl, kde se výkony generátorů turbín pohybují do 10MW (např. v Indii, Pákistánu, Bangladéši, Thajsku, apod.), které používá cukrovou třtinu k výrobě cukru, a také pro nově se rodící odvětví, (např. v Brazílii), kdy se z cukrové třtiny vyrábí místo cukru bio palivo (bioethanol), by sestava obsahovala transformátory, jeden terminál ochran, systém buzení RG3, synchronizační zařízení. Vzhledem k tomu, že v těchto případech obvykle neexistuje nadřazený řídicí systém, může zde přetrvávat požadavek zákazníka na místní měření, a nebo z důvodu úspory náhrada synchronizačního zařízení za ruční.

Pro papírnickví a metalurgii bude konfigurace stejná, ovšem zde už bez požadavků na místní měření; veškerá data půjdou do řídicího systému. Redundantní zapojení není potřeba, jen v odůvodněných případech, například v odlehlých místech při ostrovním provozu. Volba ochran se odvíjí od výkonu generátoru. V petrochemickém průmyslu je pak nutně redundantní zapojení jak synchronizačního zařízení, tak terminálů ochran.



Obr. 5.1: Návrh zapojení generátoru s nezálohovanými ochranami



Obr. 5.2: Návrh zapojení generátoru s redundantními ochranami

6 TECHNICKO-EKONOMICKÉ POROVNÁNÍ POUŽÍVANÉHO A NOVĚ NAVRHNUTÉHO ŘEŠENÍ.

Úkolem této diplomové práce bylo navrhnout takový systém chránění a řízení generátoru, který bude použitelný po jednoduchých modifikacích pro různá průmyslová odvětví. Důraz byl kladen na vysokou technickou úroveň, spolehlivost a na zjednodušení v současné době používaných řešení za použití dostupných technických prostředků. Noví zákazníci často nedůvěřují tzv. „zjednodušeným“ řešením, a proto nová řešení musí být po technické stránce obhajitelná a podložená praktickými zkušenostmi, případně ověřujícími zkouškami.

Nově navržené řešení systému chránění a řízení generátorů vykazuje díky výraznému snížení počtu používaných komponent vyšší stupeň spolehlivosti celého systému, nižší nároky na údržbu zařízení a umožňuje bezobslužný provoz.

Co je však nutno zdůraznit, že nově navržený systém bude znamenat i snížení investičních nákladů a to především z důvodu omezení počtu používaných komponent, výrazné snížení rozsahu kabeláže, zjednodušením montážních prací a zjednodušením zkoušek na stavbě.

Ekonomické zhodnocení:

Rozsah dodávky	Původní, požadované řešení	Nové řešení
Skříň vývodu a nuly generátoru		
Proudové transformátory	6 sad (18 jader)	3 sady (9 jader)
Napěťové transformátory	2-3 sady	1 sada
Velikost skříně	4200x2500x2200mm	1200x2500x2200mm
Uzemnění nuly generátoru	Odporník 10A/10s, VN odpínač	Transformátor 10A/10s
	Motorický pohon odpínače	NN odporník, stykač
	Motorický pohon odpínače	NN odporník, stykač
Měření elektrických veličin	Převodník 4-20 mA – 10 ks	Zajištěno terminálem ochran
Kabeláž	cca 1500m vodičů	cca 500m vodičů
Ochrany generátorů	Jednotlivé ochrany, bez možnosti měření el.veličin	Terminál s ochranami 7UM62, s možností měření el.veličin
Budicí systém	Statická budicí souprava	Bezkartáčová budicí souprava
Náklady celkem	100%	70%

Poznámka: Podrobnou cenovou kalkulaci pro jednotlivé varianty nelze zveřejnit z důvodu cenové politiky, která je know-how společnosti Siemens Industrial Turbomachinery s.r.o..

7 ZÁVĚR

Cílem této diplomové práce bylo na základě zadání firmy Siemens Industrial Turbomachinery s.r.o. analyzovat stávající zařízení a systémy pro chránění a řízení turbogenerátorů v různých průmyslových aplikacích.

Po rozboru jednotlivých částí jako měření, chránění apod., jsem na základě podkladů z katalogů a konzultací s pracovníky Siemensu z různých divizí navrhnul systém chránění a řízení, jenž je založen na moderních systémech chránění a navíc s sebou nese finanční úsporu.

Pokud jde o ekonomické zhodnocení, z výše uvedeného souhrnu a porovnání původního a nového řešení vyplývá, že při zachování veškerých původních požadavků zákazníků, a také při zachování technologických požadavků a bezpečnosti práce, je řešení s dostupnými novými moderními prvky, navrhované společností Siemens Industrial Turbomachinery s.r.o., nákladově nižší o 30% než původně požadované řešení.

Tato analýza spolu s návrhem bude sloužit pro nové aplikační inženýry a prodejce servisu turbín při nabídkovém řízení a projednávání se zákazníkem.

8 POUŽITÁ LITERATURA

- [1] ABB : Instrument Transformer Reference [online]. c2008 , 1.12.2007 [cit. 2008-05-14]. Text je v angličtině. Dostupný z WWW:
<[http://library.abb.com/global/scot/scot235.nsf/veritydisplay/0ce6d6a27853c2ad8325744300465edf/\\$File/1VAP420001-TG_InstTransRef.pdf](http://library.abb.com/global/scot/scot235.nsf/veritydisplay/0ce6d6a27853c2ad8325744300465edf/$File/1VAP420001-TG_InstTransRef.pdf)>.
- [2] ABB : *Synchrotact Datasheet* [online]. c2008 , 3.4.2008 [cit. 2008-05-20]. Text je v angličtině. Dostupný z WWW:
<[http://library.abb.com/global/scot/scot232.nsf/veritydisplay/87157c4c27782d35c1257368002ad9f9/\\$File/SYNCHROTACTION%20Datasheet_EN_Rev%20B.pdf](http://library.abb.com/global/scot/scot232.nsf/veritydisplay/87157c4c27782d35c1257368002ad9f9/$File/SYNCHROTACTION%20Datasheet_EN_Rev%20B.pdf)>.
- [3] ABB : Transformátory [online]. c2008 , 1.12.2007 [cit. 2008-05-14]. Dostupný z WWW:
<[http://library.abb.com/global/scot/scot235.nsf/veritydisplay/ad650ee2ee9f8e6cc12573cb0038f01e/\\$File/TPU%206x.xx%20cs%202007.11.22_a.pdf](http://library.abb.com/global/scot/scot235.nsf/veritydisplay/ad650ee2ee9f8e6cc12573cb0038f01e/$File/TPU%206x.xx%20cs%202007.11.22_a.pdf)>.
- [4] ABB : Transformátory [online]. c2008 , 1.12.2007 [cit. 2008-05-14]. Dostupný z WWW:
<
[http://library.abb.com/global/scot/scot235.nsf/veritydisplay/1606e68dc94c3b4cc12572c00046061a/\\$File/TJP%204.x%20cs%202004.01.08_a.pdf](http://library.abb.com/global/scot/scot235.nsf/veritydisplay/1606e68dc94c3b4cc12572c00046061a/$File/TJP%204.x%20cs%202004.01.08_a.pdf)>.
- [5] ABB : VIZ ANSI Indoor Metering/Protection Voltage Transformer [online]. c2008 , 1.12.2007 [cit. 2008-05-14]. Text je v angličtině. Dostupný z WWW:
<<http://www.abb.com/product/seitp328/d376a4c632eb9db0c125719a004e544e.aspx?productLanguage=us&country=US>>.
- [6] *ASME Performance Test Codes: PTC19.1 - 1998 - Measurement Uncertainty* . 1st edition. NEW YORK: The American Society of Mechanical Engineers, 1998. 112 s.
- [7] ČSN 33 3051. *Ochrany elektrických strojů a rozvodných zařízení*. Praha : Český normalizační institut, 1992. 21 s.
- [8] ČSN EN 60044-1. *Přístrojové transformátory – Část 1: Transformátory proudu*. Praha: Český normalizační institut, 2001
- [9] ČSN EN 60044-2. *Přístrojové transformátory – Část 2: Induktivní transformátory napětí*. Praha: Český normalizační institut, 2001
- [10] DirectIndustry : Siprotec Numerical Protection Relays - Siemens [online]. c2008 , 7.2.2008 [cit. 2008-05-14]. Text je v angličtině. Dostupný z WWW:
http://pdf.directindustry.com/pdf/siemens-power-transmission-distribution/siprotec-numerical-protection-relays-siemens/30064-19268-_654.html>.
- [11] *Dohnálek : Ochrany pro energetiku* [online]. 2008 , 4.3.2008 [cit. 2008-05-20]. Dostupný z WWW: < <http://www.dohnalek.cz/1.html>>.
- [12] DOHNÁLEK, Petr. *Ochrany pro průmysl a energetiku*. 2. přeprac. vyd. Praha : SNTL - Nakladatelství technické literatury, 1991. 340 s. ISBN 80-03-00630-9.
- [13] *GINO GmbH : Grounding resistors* [online]. c2008 , 2.7.2008 [cit. 2008-05-15]. Text je v angličtině. Dostupný z WWW:
<http://www.gino.de/en/products/grounding_resistors/index.html?pe_id=55>.
- [14] HALUZÍK, Evžen. *Ochrany a automatiky v elektrických sítích*. 1. vyd. Brno : Rektorát Vysokého učení v Brně, 1986. 160 s.

- [15] HALUZÍK, Evžen. *Ochrany a automatiky v elektrických sítích*. 1. vyd. Brno : Rektorát Vysokého učení v Brně, 1986. 160 s.
- [16] HALUZÍK, Evžen. *Ochrany a jištění energetických zařízení*. 1. vyd. [s.l.] : [s.n.], [2003?]. 63 s. Dostupný z WWW:
<https://www.feec.vutbr.cz/et/skripta/ueen/Ochrany_a_jistení_zarizeni_S.pdf>
- [17] IEC 60688: *Electrical measuring transducers for converting a.c. electrical quantities to analogue or digital signals*. 3rd edition. GENEVA, SWITZERLAND : IEC Central Office, 2002. 71 s. ISBN 2-8318-6360-0
- [18] Metra Blansko : Panelové měřicí přístroje [online]. c2008 , 3.5.2008 [cit. 2008-05-14]. Dostupný z WWW: <<http://www.metra.cz/Data/files/Panelove-web.pdf>>.
- [19] ONDRÁŠEK, Milan. *Elektrárny II*. 2. vyd. Brno : Rektorát Vysokého učení v Brně, 1988. 240 s
- [20] PETROV, G.N. *Elektrické stroje 2 : Asynchronní stroje - synchronní stroje*. Břetislav Benda. 1982. vyd. Praha : Academia , 1982. 732 s.
- [21] *Siemens - divize Energetika : Ochrany pro energetiku - Generátorové/motorové* [online]. c2008 , 3.4.2008 [cit. 2008-05-20]. Dostupný z WWW:
<<http://www.siemens.cz/siemjet/cz/home/energy/protect/gener/Main/41762.jet>>
- [22] *Siemens - divize Energetika : Ochrany pro energetiku - Generátorové/motorové* [online]. c2008 , 3.4.2008 [cit. 2008-05-20]. Dostupný z WWW:
<<http://www.siemens.cz/siemjet/cz/home/energy/protect/gener/Main/41769.jet>>
- [23] VELEŠÍK, Petr. 3D model přístrojového transformátoru proudu VN průvlekového (násuvného) provedení. [s.l.], 2006. 46 s. VYSOKÉ UČENÍ TECHNICKÉ V BRNĚ. 20.6.2006. Bakalářská práce
- [24] VELEŠÍK, Petr. 3D modul přístrojového transformátoru napětí pro měření sdruženého napětí VN. [s.l.], 2008. 44 s. VYSOKÉ UČENÍ TECHNICKÉ V BRNĚ. Vedoucí semestrální práce Ing. JAROMÍR VANĚK, CSc

PŘÍLOHY

RITZ INSTRUMENT TRANSFORMERS GmbH

Prüfprotokoll / Test Report

Dateiname / Filename:

14.04.2008

Datum / Date:

Seite / Page:

2/2

Genauigkeitsprüfung Determination Of Errors

F Strommessabweichung / Current error

 δ Winkelmessabweichung / Phase displacement

Fabriknummer Serial No	Klemmen Terminals	Übersetzung Ratio	Leistung Power	1 % I_n		5 % I_n		20 % I_n		100 % I_n		120 % I_n	
				F [%]	δ [min]	F [%]	δ [min]	F [%]	δ [min]	F [%]	δ [min]	F [%]	δ [min]
30462450	1S1-1S2	2000/1	2,5 VA	0,3	10,18	0,327	5,64	0,335	3,51	0,345	1,81	0,345	1,72
			10 VA	0,096	11,92	0,189	6,48	0,24	3,5	0,274	1,3	0,217	2,3
	2S1-2S2	2000/1	2,5 VA	-0,06	8,97	-0,039	5,06	-0,034	3,41	-0,031	1,97	-0,03	1,78
			10 VA	-0,216	10,72	-0,135	5,66	-0,103	3,7	-0,079	1,95	-0,076	1,8