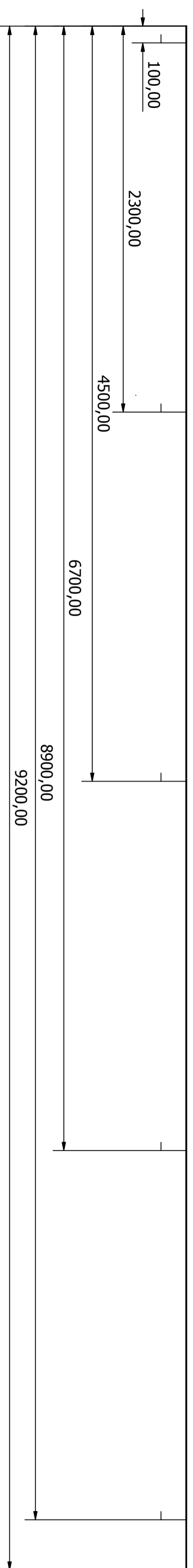
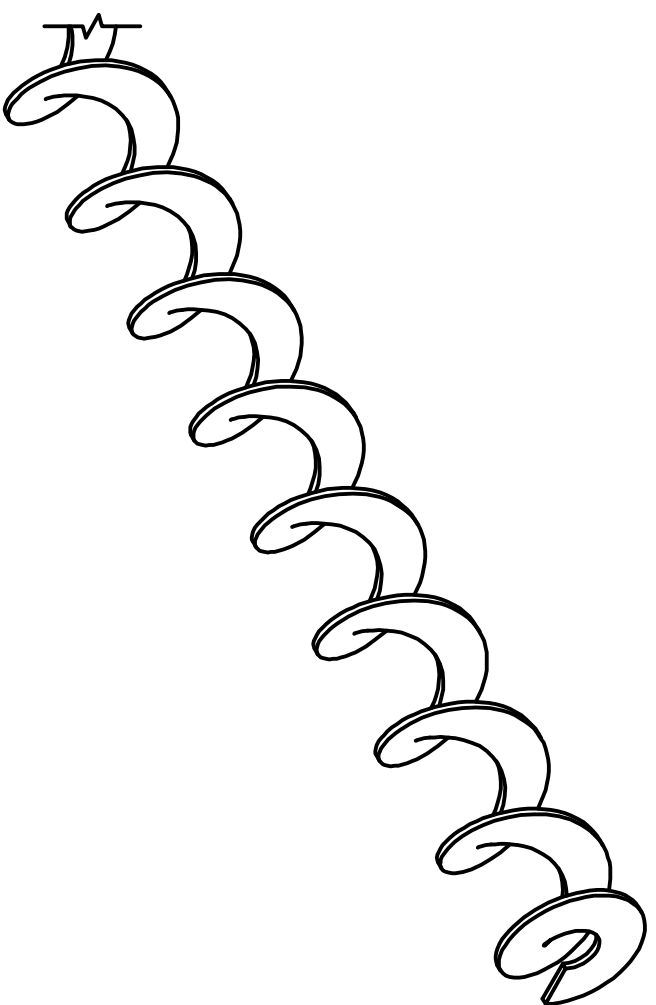
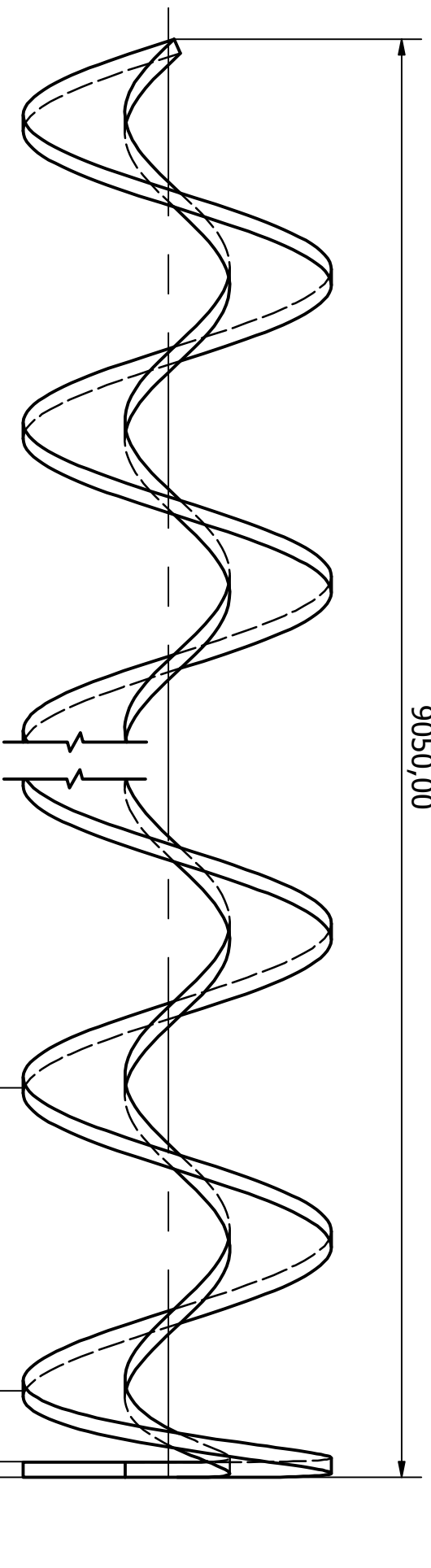
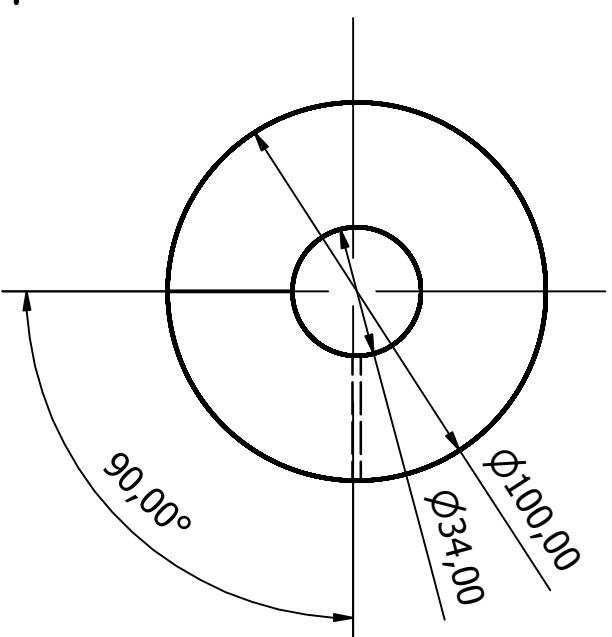


ROZMÍSTĚNÍ PODPĚR NA ŽLABU (M 1:20)

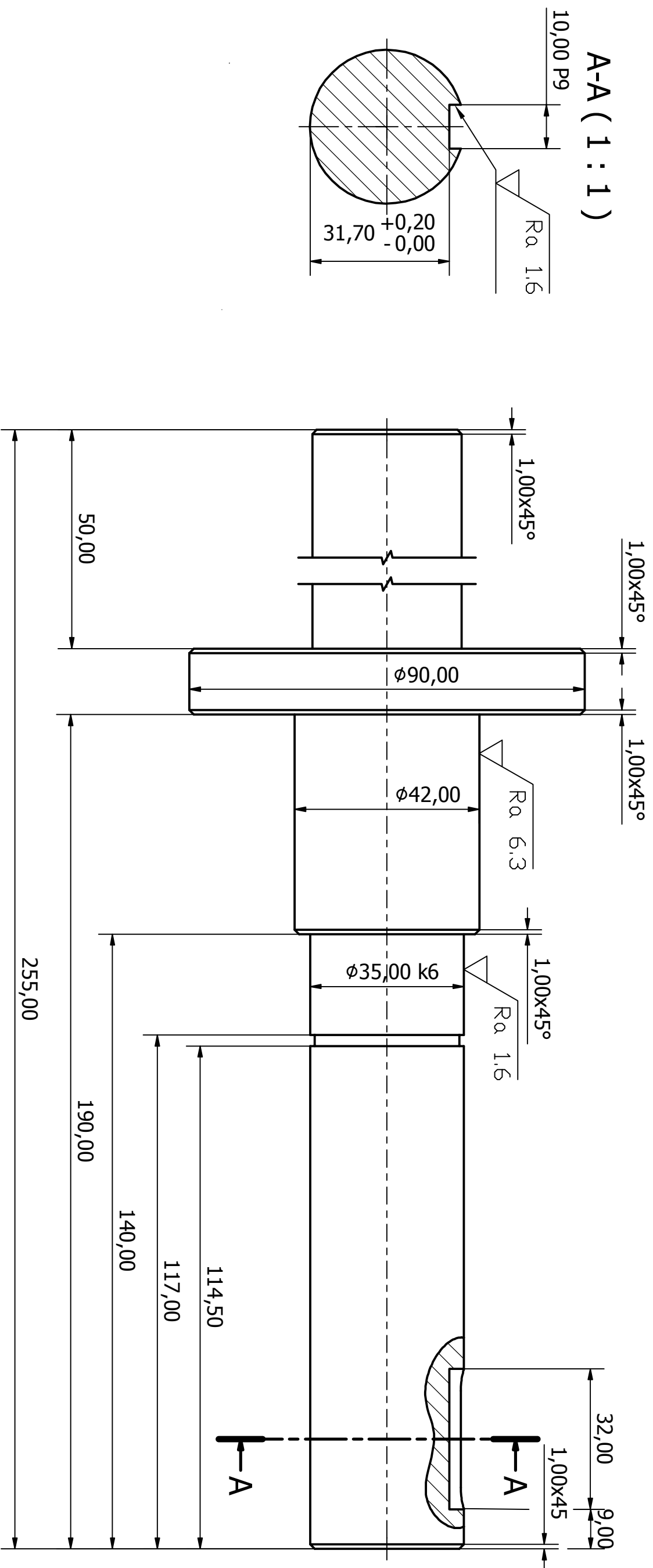


Struktura povrchu:		Měřítko	Přesnost	ISO 2768-mH	Materiál
1:5		Tolerování	ISO 8015	Polotovary	
Druh dokumentu		Promítání		Hmotnost	kg
Kreslil		VÝKRES SESTAVY		Název	
Schválil		JIRÍ BEDNÁŘ		SPIRÁLNÍ DOPRAVNÍK	
ÚSTAV KONSTRUOVÁNÍ		Datum vydání		Číslo dokumentu	
20.5.2012		SSP-00			



POČET ZÁVITŮ: 90
 VÝBĚH SPIRÁLY: PŘIROZENÝ
 PLOCHÉ 270°

Struktura povrchu:		Měřítko	Přesnost	ISO 2768-mH	Material	1,4301
		1:2	Tolerování	ISO 8015	Polotovar	
			Projíání		Hmotnost	24,54 kg
Druh dokumentu	VÝKRES SOUČÁSTI		Název	SPIRÁLA		
Kreslil	JIRÍ BEDNÁŘ		Číslo dokumentu	SSP-02		
Schválil						
ÚSTAV KONSTRUOVÁNÍ	Datum vydání	20.5.2012				



Struktura povrchu: $Ra 3,2$		Měřítko 1:1	Přesnost ISO 2768-mH	Materiál 1.0060
Druh dokumentu Kreslil Schválil		VÝKRES SOUČÁSTI JIRÍ BEDNÁŘ	Tolerování ISO 8015	Polotovary $\phi 95-260$ ČSN 425510
ÚSTAV KONSTRUOVÁNÍ		Datum vydání 20.5.2012	Promítání	Hmotnost 1,92 kg
			Název VÝSTUPNÍ HRÍDEL	Číslo dokumentu SSP-04

Číslo polož.	Název - označení	Polotovár	Hmot.	J	Množ.
	Výkres - norma	Materiál			
1	ŽLAB	∅ 121-4100 DIN 2462	49,8		2
	SSD-01	1.4301			
2	SPIRÁLA		24,5		1
	SSD-02	1.4301			
3	VÝSTUPNÍ NÁSYPKA	P4-800x300 ČSN425310.11	14,2		1
	SSD-03	1.4301			
4	VÝSTUPNÍ HRÍDEL	∅ 95-260 ČSN 425510	1,9		1
	SSD-04	1.4301			
5	MOTOR		45		1
	R67DRE90L4				
6	DESKA	P65x240 ČSN 425522	6,9		1
	SSD-06	1.0060			
7	PRUŽNÁ VLOŽKA		0,3		4
	SSD-07	Polypropylen			
8	KRYT	∅130-50 ČSN 425510	0,9		1
	SSD-08	1.0060			
9	VÝSTUPNÍ PŘÍRUBA	∅ 155-8 ČSN 425510	1,5		1
	SSD-09	1.4301			
10	PŘÍRUBA	∅ 155-820 ČSN 425510	0,6		4
	SSD-10	1.0060			
11	NÁSYPKA	P4x750-850 ČSN 425522	0,01		1
	SSD-11	1.4301			
12	VSTUPNÍ PŘÍRUBA	∅ 155-820 ČSN 425510	0,8		1
	SSD-12	1.4301			
13	PODPĚRA	P4x200.400 ČSN 425522	2,1		5
	SSD-13	1.0060			
14	ŠROUB M10		0,1		8
	M10x44 ČSN 02 1111-8.8				
15	PRUŽNÁ PODLOŽKA		0,1		8
	10 ČSN 02 1740.11				



ÚSTAV KONSTRUOVÁNÍ

Druh dokumentu SEZNAM POLOŽEK

Kreslil JIŘÍ BEDNÁŘ

Schválil

Datum vydání 20.5.2012

Název

SPIRÁLNÍ DOPRAVNÍK

Číslo dokumentu

SSD-00

List 2 / 3

Číslo polož.	Název - označení	Polotovary	Hmot.	J	Množ.
	Výkres - norma	Materiál			
16	MATICE M10		0,1		24
	M101,5 ČSN 02 1402.2				
17	PRUŽNÁ PODLOŽKA		0,1		24
	10 ČSN 02 1740.11				
18	LOŽISKO		1,2		1
	BS2-2207-2CS/VT143				
19	POJISTNÝ KROUOŽEK		0,1		8
	35 ČSN 022930				
20	ŠROUB M10		0,1		8
	M10x55 ČSN 02 1111-8.8				
21	ŠROUB M10		0,1		8
	M10x46 ČSN 02 1111-8.8				
22	PRUŽNÁ PODLOŽKA		0,1		8
	11 ČSN 02 1740 11				
22	MATICE M10		0,1		8
	M10x1,5 ČSN 02 1402.2				
24					
25					
26					
27					
28					
29					
30					

 ÚSTAV KONSTRUOVÁNÍ	Druh dokumentu SEZNAM POLOŽEK	Název SPIRÁLNÍ DOPRAVNÍK
	Kreslil JIRÍ BEDNÁŘ	Číslo dokumentu SSD-00
	Schválil	
	Datum vydání 20.5.2012	List 3 / 3