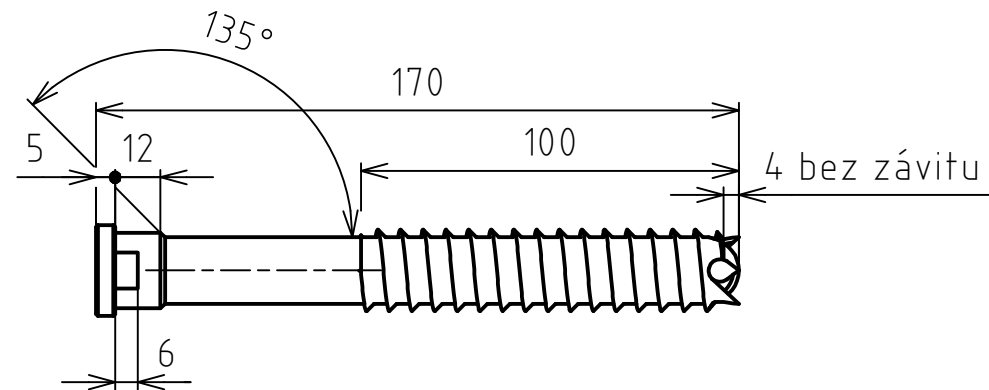
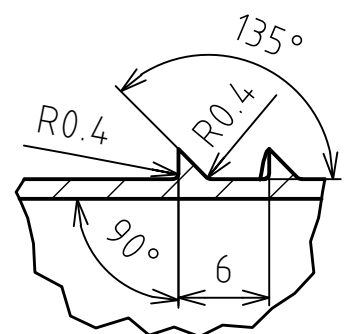
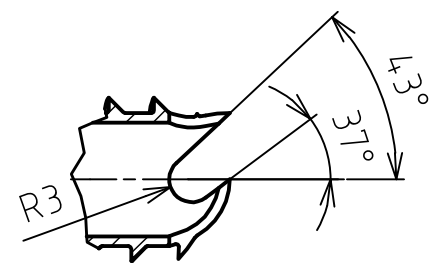


B (2 : 1)



A (1 : 1)



Drsnost povrchu $\sqrt{Ra3,2}$ (✓)		Hrany		Měřítko 1:1	Přesnost 2768 -mK
Materiál 1.4541		Polotovár Bezešvá trubka 25x5		Hmotnost	Chráněno podle ISO 16016
		Druh dokumentu		<h1>DŘÍK ŠROUBU</h1>	
		Kreslil Bc. Richard Vít			
		Schválil			
Datum vydání 12.5.2023		Číslo dokumentu		List	