

Struktura povrchu:		Hrany:		Měřítko	Presnost
1:20		Tolerování		1:20	Praní šesti
Materiál:		Druh dokumentu		Hmotnost 1kg	
VUT FSI		VÝKRES SESTAVY		kg ČIRÁČENŮ PODLE ISO 16016	
ÚADI		Kreslil MARTIN ŠETKA		Název	
Datum vydání 20.05.2014.		Schválil		PŘÍVĚS ZA TRAKTOR	
				Číslo dokumentu	
				A1-00/00	

Číslo polož.	Název - označení	Polotovary (norma)	Hmot.	J	Množ.
	Výkres - norma	Materiál			
1	PODVOZEK		316	kg	1
	A1-01/00				
2	KORBA		490	kg	1
	A1-02/00				
3	PRAVÁ DVÍŘKA		14	kg	1
	A2-03/00				
4	LEVÁ DVÍŘKA		14	kg	1
	A2-04/00				
5	RAMENA HYDRAULIKY		84	kg	1
	A2-05/00				
6	ZADNÍ KLANICE		23	kg	2
	A1-06/00				
7	TÁHLO		11	kg	2
	A3-07/00				
8	ROLNA	∅60-27 ČSN 42 5551	0,5	kg	2
	A4-08/00	11 373			
9	KOLÍK SPODNÍ		0,4	kg	2
	A4-09/00				
10	KOLÍK HORNÍ		0,3	kg	1
	A4-10/00				
11	PŘEDNÍ KLANICE	UPE 120-1520 ČSN EN 10025-2	18	kg	2
	A4-11/00	11 523			
12	VYMEZOVACÍ KROUŽEK 1	P1,3 35x35 ČSN 42 5301	0,01	kg	4
	A4-12/00	11 373			
13	ČEP - ROLNA	ČEP 20x70 A ISO 2341-S1	0,2	kg	2
	A4-13/00	11 700			
14	VYMEZOVACÍ KROUŽEK 2	P3 65x65 ČSN 42 5310	0,1	kg	4
	A4-14/00	11 373			
15	ČEP - RAMENO	ČEP 50x120 A ISO 2341-S1	2,1	kg	2
	A4-15/00	11 700			
16	VYMEZOVACÍ KROUŽEK 3	∅50-4	0,02	kg	8
	A4-16/00	PA 6			

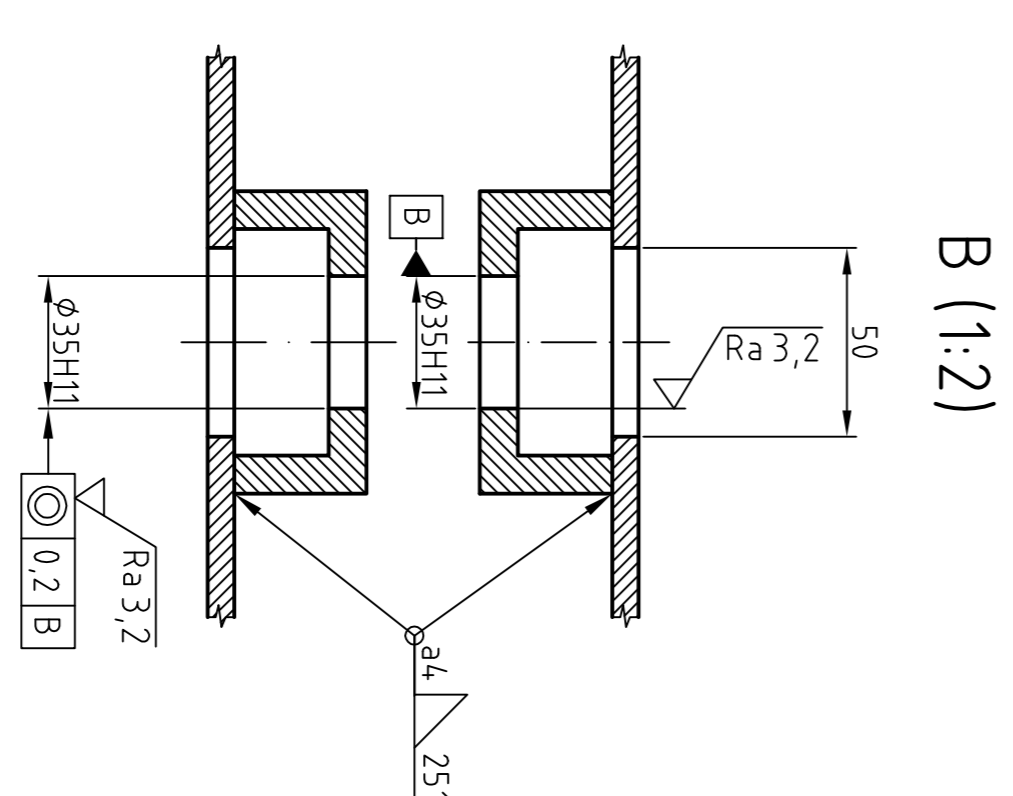
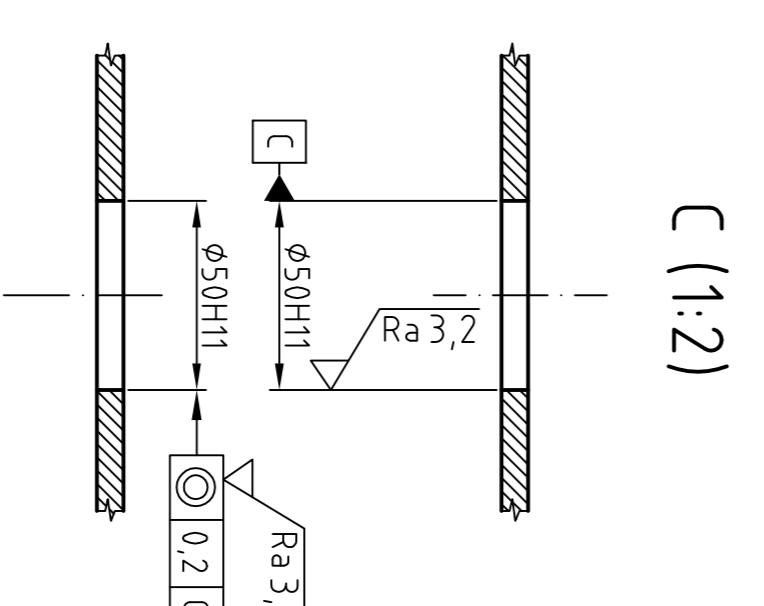
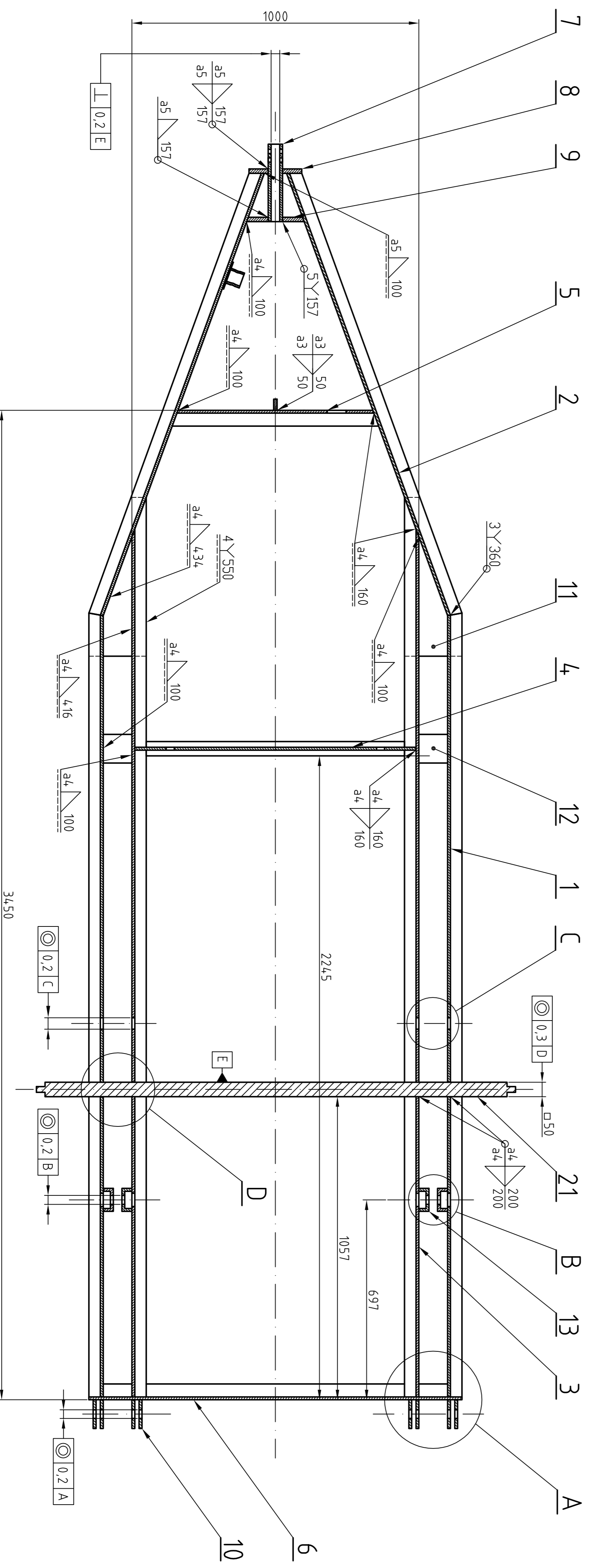
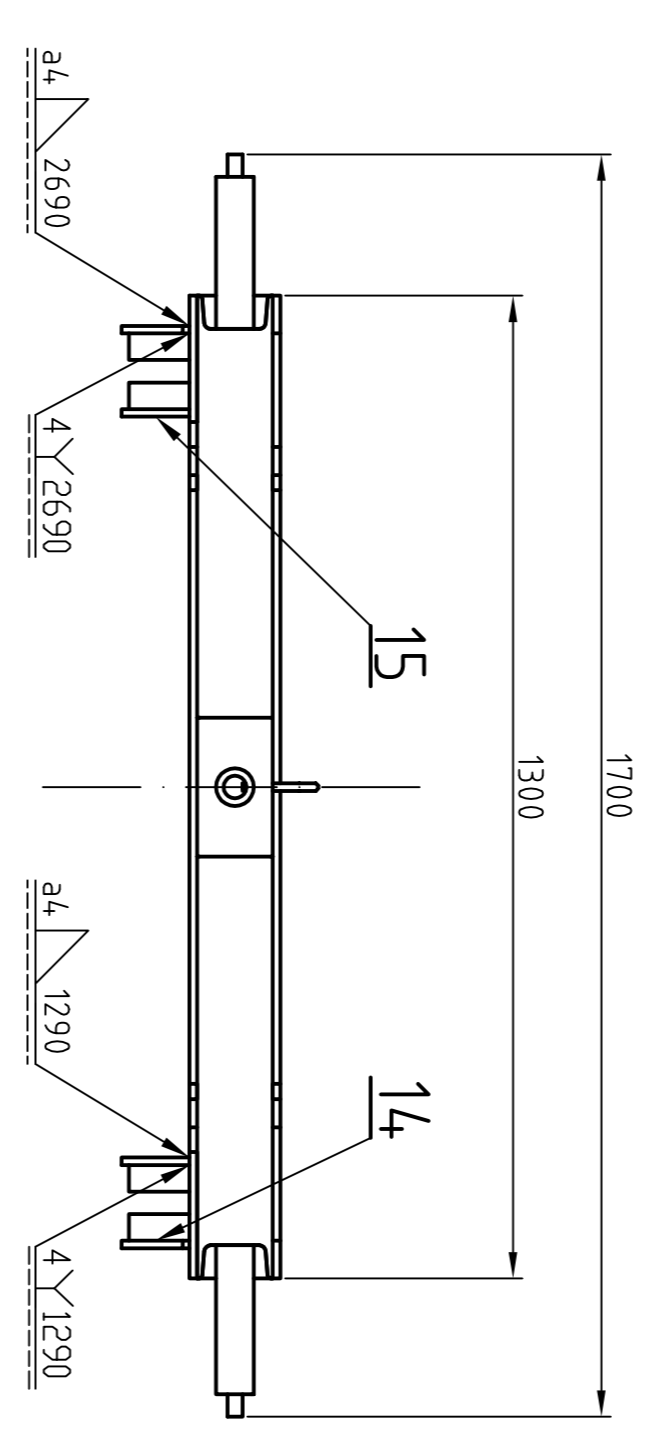
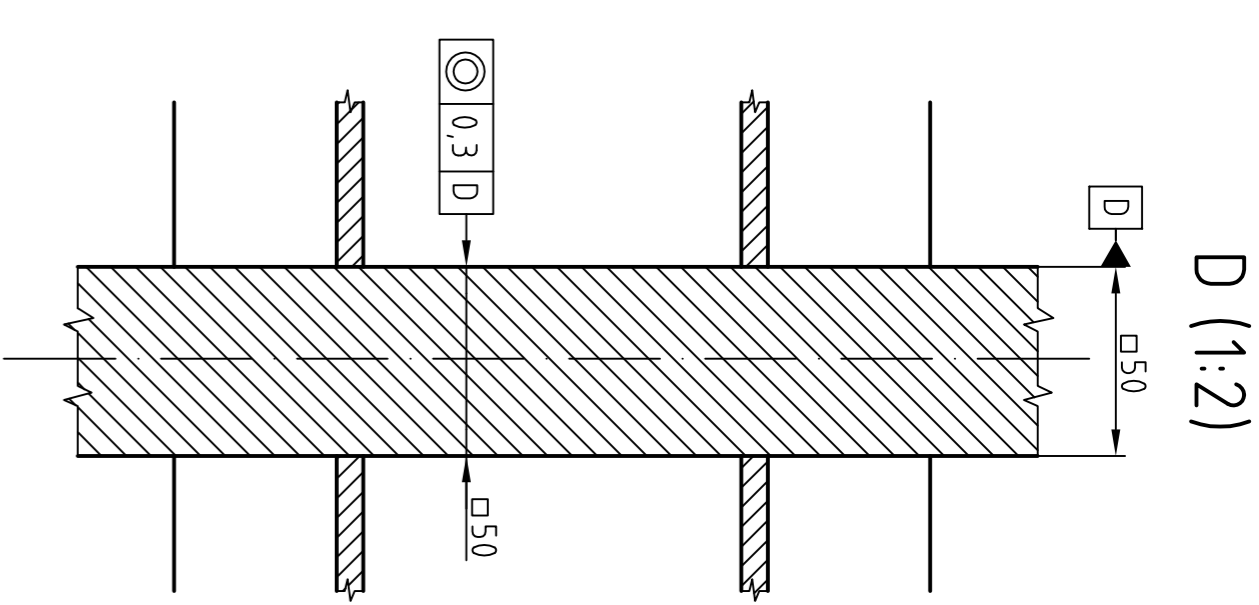
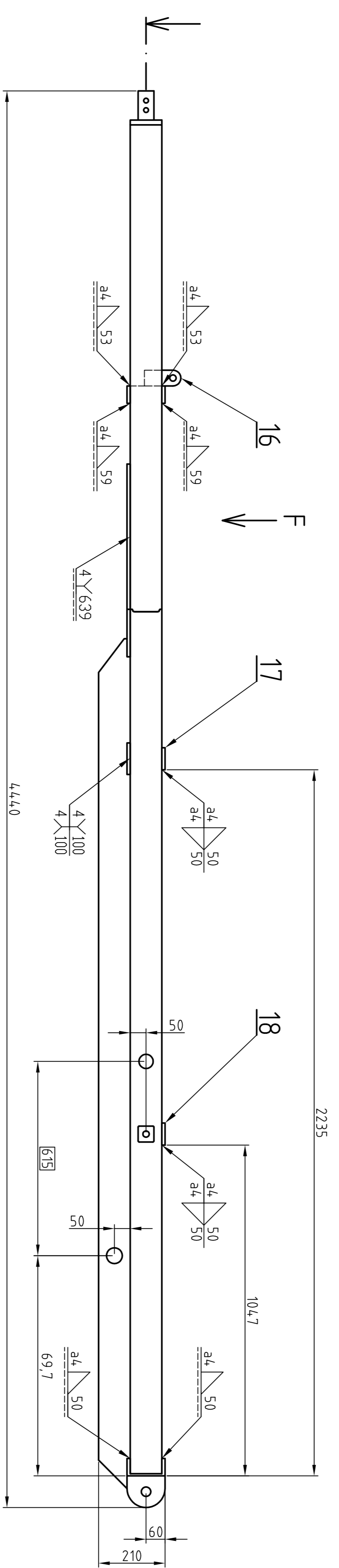
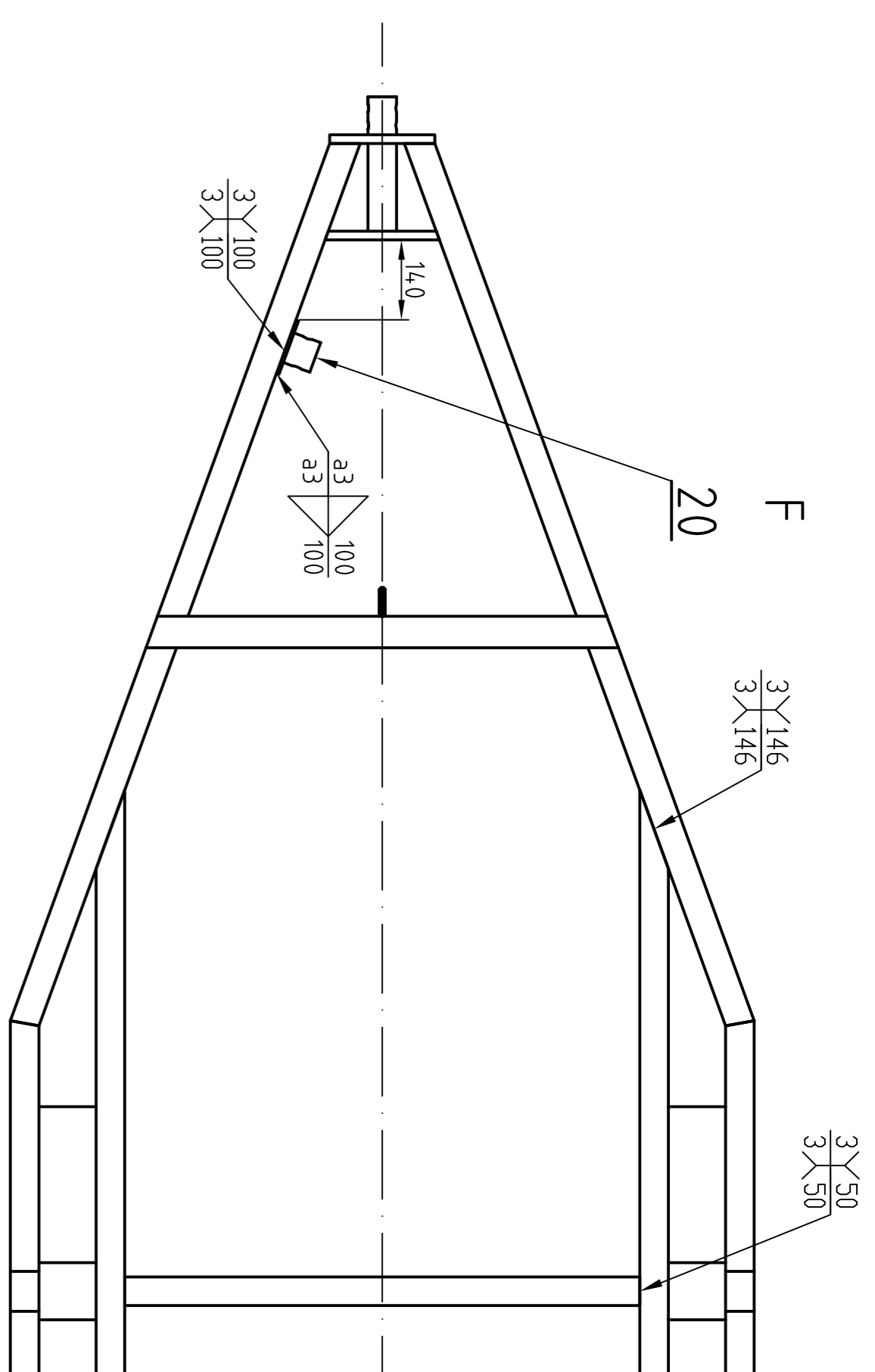
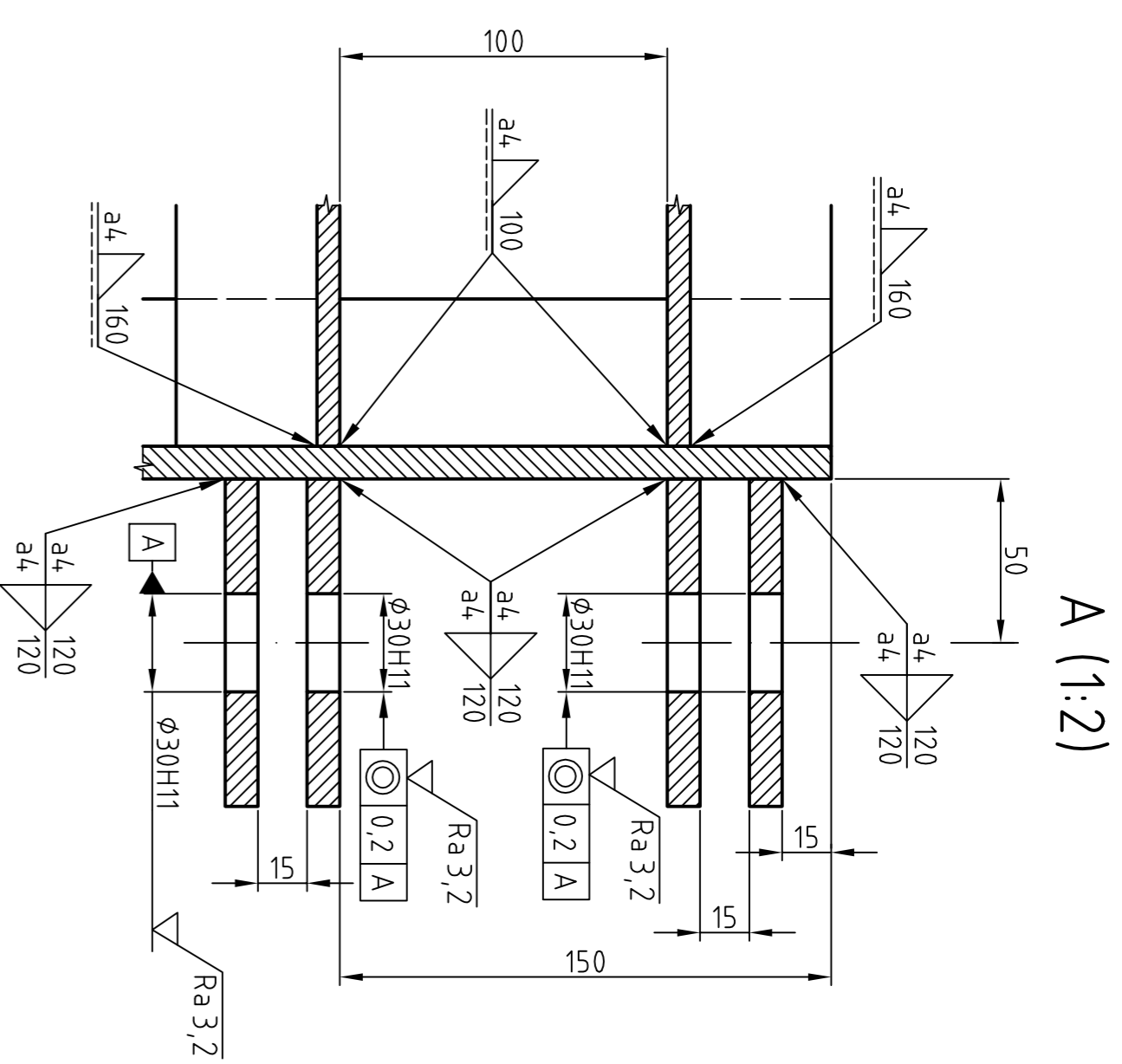
<b>VUT FSI ÚADI</b>	Druh dokumentu	SEZNAM POLOŽEK	Název	<b>PŘÍVĚS ZA TRAKTOR</b>
	Kreslil	MARTIN ŠETKA	Číslo dokumentu	
	Schválil		<b>A1-00/00</b>	List 2 / 4
	Datum vydání	20.5. 2014		

Číslo polož.	Název - označení	Polotovár (norma)	Hmot.	J	Množ.
	Výkres - norma	Materiál			
17	ČEP DLOUHÝ	∅ 35-1195 ČSN 42 5510	6,9	kg	1
	A4-17/00	11 700			
18	ČEP - PČH	ČEP 36x70 A ISO 2341-St	0,4	kg	2
	A4-18/00	11 700			
19	ČEP - TÁHLO	ČEP 30x140 A ISO 2341-St	0,9	kg	2
	A4-19/00	11 700			
20	ČEP - KORBA	ČEP 30x60 A ISO 2341-St	0,4	kg	4
	A4-20/00	11 700			
21	VYMEZOVACÍ KROUŽEK 4	∅80-2,5	0,1	kg	8
	A4-21/00	PA 6			
22					
23	NÁPRAVA		45	kg	1
	ADR 50-5M16-94-140-1750				
24	RÁFEK		7	kg	2
	KOLTICO 9x15,3"				
25	PNEU		15,5	kg	2
	Mitas IM-04 12.5/80-15.3 14PR				
26	OPĚRNÁ NOHA		9,4	kg	1
	OPĚRNÁ NOHA SF 60/19/280				
27	ZÁVĚSNÉ OKO		9	kg	2
	DIN 40 mm KNOTT				
28					
29	O-KROUŽEK		0,01	kg	2
	PN 02 9281.2-20x3,55	nitrilová pryž RUBENA 3156			
30	POJISTNÝ KROUŽEK		0,01	kg	2
	20 ČSN 02 2930				
31	POJISTNÝ KROUŽEK		0,01	kg	6
	30 ČSN 02 2930				
32	POJISTNÝ KROUŽEK		0,01	kg	4
	35 ČSN 02 2930				

<b>VUT FSI ÚADI</b>	Druh dokumentu	SEZNAM POLOŽEK	Název	<b>PŘÍVĚS ZA TRAKTOR</b>
	Kreslil	MARTIN ŠETKA	Číslo dokumentu	
	Schválil		<b>A1-00/00</b>	List 3 / 4
	Datum vydání	20.5. 2014		

Číslo polož.	Název - označení	Polotovary (norma)	Hmot.	J	Množ.
	Výkres - norma	Materiál			
33	POJISTNÝ KROUŽEK		0,01	kg	2
	50 ČSN 02 2930				
34	ZÁVLAČKA		0,01	kg	2
	6,3x50 ISO 1234 St				
35	ČEP		0,9	kg	2
	30x145x6,3 B ISO 2341-St				
36	PODLOŽKA		0,04	kg	2
	ISO 7089-30				
37	ZÁVLAČKA		0,01	kg	4
	3,2x40 ISO 1234 St				
38	ČEP		0,25	kg	4
	20x90x3,2 B ISO 2341-St				
39	ČEP		0,15	kg	1
	20x50x3,2 B ISO 2341-St				
40	ZÁVLAČKA		0,01	kg	1
	3,2x35 ISO 1234 St				
41	KOLOVÝ ŠROUB		0,01	kg	10
	M14x1,5-30-6HR 19				
42	ŠROUB		0,17	kg	2
	ISO 4014-M16x75				
43	PODLOŽKA		0,02	kg	2
	ISO 7089-16				
44	MATICE		0,05	kg	2
	ISO 4032-M16				
45	BRONZOVÁ VLOŽKA		0,04	kg	2
	ISO 2795 20x26x25				
46					
47					
48					

<b>VUT FSI ÚADI</b>	Druh dokumentu	SEZNAM POLOŽEK	Název	<b>PŘÍVĚS ZA TRAKTOR</b>
	Kreslil	MARTIN ŠETKA	Číslo dokumentu	
	Schválil		<b>A1-00/00</b>	
	Datum vydání	20.5. 2014		
			List 4 / 4	



CELKOVÁ DÉLKA SVARŮ  $a3 \nabla 300$   $a4 \nabla 184.50$   $a5 \nabla 617$   $3 \nabla 1704$

EN ISO 13920-B-F  $4 \nabla 10738$   $5 \nabla 157$

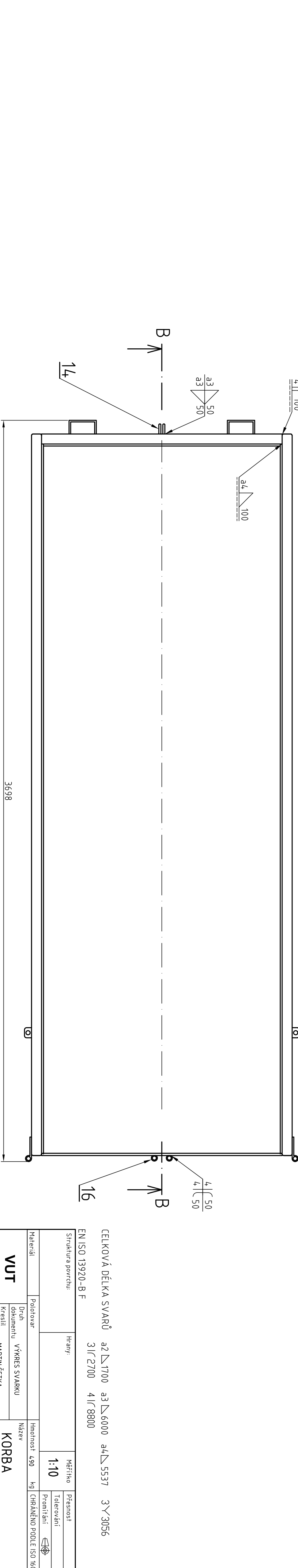
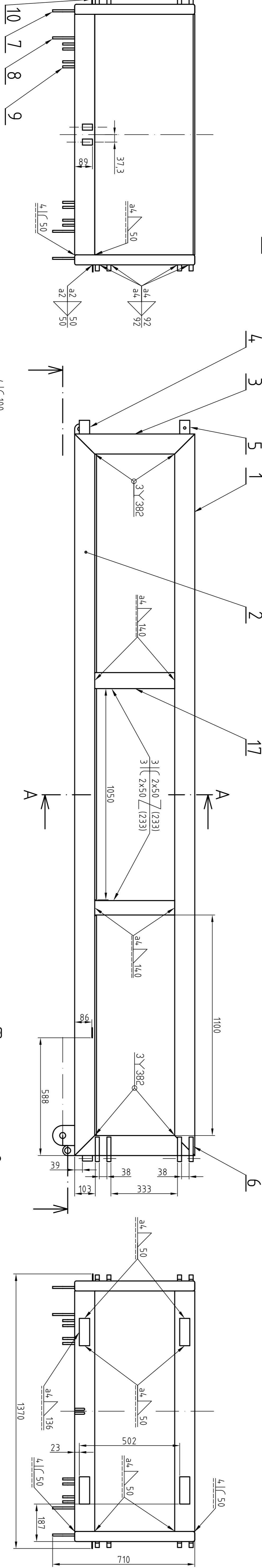
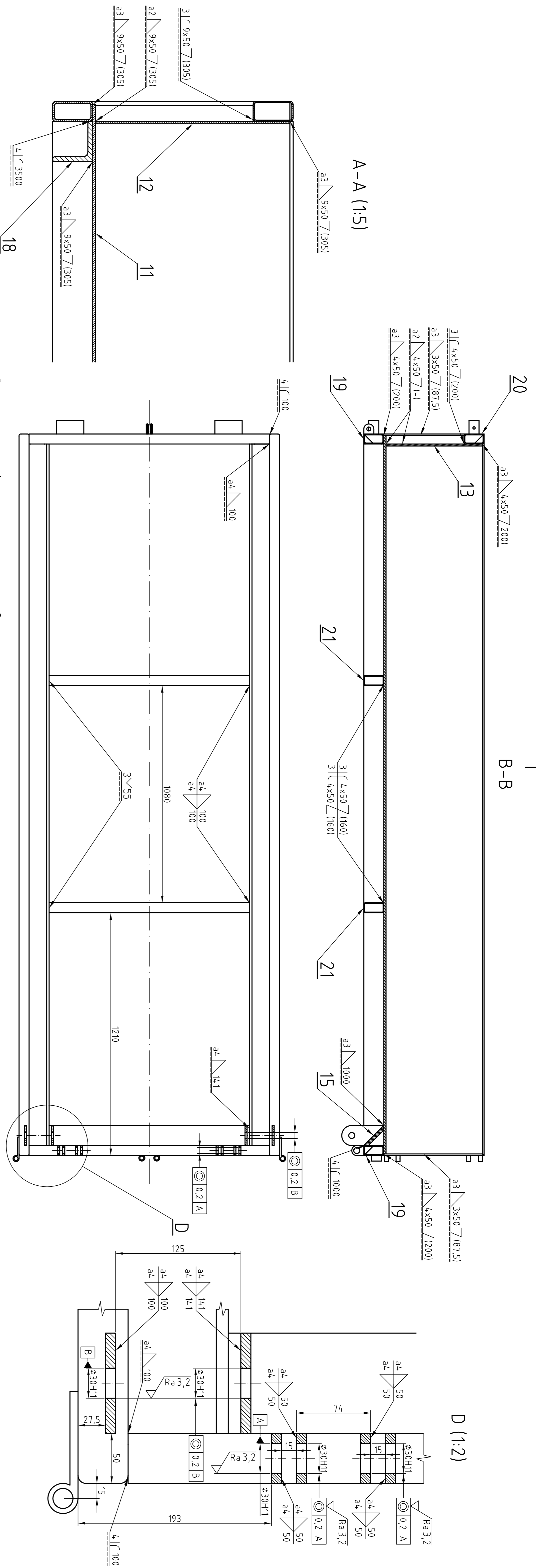
Material:	Prodotovar	Hrany:	Měřitko	Přesnost
Struktura povrchu:			1:10	Tolerování
				Proměření
Název	VÝKRES SVARKU	Název	PODVOZEK	
Druh dokumentu	KRESLIL	MARTIN ŠETKA	Číslo dokumentu	
ÚADÍ	SCHVÁLIL		A1-01/00	
Datum vydání	20.05.2014		Líst 1 / 3	

Číslo polož.	Název - označení	Polotovár (norma)	Hmot.	J	Množ.
	Výkres - norma	Materiál			
1	VNĚJŠÍ PROFIL	U100/B ČSN 42 5570	32,7	kg	2
	A4-01/01	11 373			
2	OJ	U100/B ČSN 42 5570	19,3	kg	2
	A4-01/02	11 373			
3	VNITŘNÍ PROFIL	U100/B ČSN 42 5570	35	kg	2
	A4-01/03	11 373			
4	PŘÍČNÝ I PROFIL	I100/B ČSN 42 5550.0	9	kg	1
	A4-01/04	11 373			
5	PŘÍČNÝ PROFIL PŘEDNÍ	UPE120 ČSN EN 10025-2	11,5	kg	1
	A4-01/05	11 373			
6	PŘÍČNÝ PROFIL ZADNÍ	UPE120 ČSN EN 10025-2	19,4	kg	1
	A4-01/06	11 373			
7	TRUBKA	TR $\phi$ 51x6,3-ČSN 42 5715	2,4	kg	1
	A4-01/07	11 523			
8	PLECH 1	P13 200x100 ČSN 42 5310	1,9	kg	1
	A4-01/08	11 523			
9	PLECH 2	P13 210x100 ČSN 42 5310	2,1	kg	1
	A4-01/09	11 523			
10	OKO	P10 120x100 ČSN 42 5310	0,7	kg	8
	A4-01/10	11 523			
11	VÝZTUHA 1	P10 550x200 ČSN 42 5310	6,6	kg	2
	A4-01/11	11 523			
12	VÝZTUHA 2	P10 200x100 ČSN 42 5310	1,5	kg	2
	A4-01/12	11 523			
13	ULOŽENÍ PČH		0,7	kg	4
	A4-01/13	11 523			
14	VÝZTUHA 3	P10 2700x100 ČSN 42 5310	24,1	kg	2
	A4-01/14	11 523			
15	VÝZTUHA 4	P10 1235x100 ČSN 42 5310	10,2	kg	2
	A4-01/15	11 523			
16	KOTVENÍ	P10 100x50 ČSN 42 5310	0,3	kg	1
	A4-01/16	11 523			

<b>VUT FSI ÚADI</b>	Druh dokumentu	SEZNAM POLOŽEK	Název	<b>PODVOZEK</b>
	Kreslil	MARTIN ŠETKA	Číslo dokumentu	
	Schválil			
	Datum vydání	20.5. 2014		<b>A1-01/00</b>
				List 2 / 3

Číslo polož.	Název - označení Výkres - norma	Polotovár (norma) Materiál	Hmot.	J	Množ.
17	DORAZ KORBY 1	P10 70x50 ČSN 42 5310	0,3	kg	2
	A4-01/17	11 523			
18	DORAZ KORBY 2	P10 70x200 ČSN 42 5310	1	kg	2
	A4-01/18	11 523			
19					
20	UCHYCENÍ OPĚRNÉ NOHY		0,3	kg	1
	OPĚRNÁ NOHA SF 60/19/280				
21	NÁPRAVA		45	kg	1
	ADR 50-5M16-94-140-1750				
22					
-	ELEKTRODA EN 499-E46 3 1Ni B	ČSN EN 499(05 5005)			
23					
24					
25					
26					
27					
28					
29					
30					
31					

<b>VUT FSI ÚADI</b>	Druh dokumentu	SEZNAM POLOŽEK	Název	<b>PODVOZEK</b>
	Kreslil	MARTIN ŠETKA	Číslo dokumentu	
	Schválil		<b>A1-01/00</b>	
	Datum vydání	20.5. 2014		
				List 3 / 3



**CELKOVÁ DÉLKA SVARŮ** a2 1700 a3 6000 a4 5537 3Y3056  
**EN ISO 13920-B-F** 3 l 2700 4 l 8800

Materiál	Profilovar	Hmotnost 490 kg	Měřítko 1:10	Přesnost Tolerování
VUT FSI	VÝKRES SVARŮ	kg		
ÚADÍ	KORBA	Číslo dokumentu A1-02/00		

Druh dokumentu: KRESBIL  
 Kreslil: MARTIN ŠETKA  
 Schválil:  
 Datum vydání: 20.05.2014  
 List 1 / 3



Číslo polož.	Název - označení	Polotovár (norma)	Hmot.	J	Množ.
	Výkres - norma	Materiál			
1	PROFIL PODÉLNÝ 1	TR OBD 100x50x3-3600 ČSN EN 10219-1	24,3	kg	2
	A4-02/01	11 373			
2	PROFIL PODÉLNÝ 2	TR OBD 100x50x4-3600 ČSN EN 10219-1	31	kg	2
	A4-02/02	11 373			
3	PROFIL SVISLÝ 1		3,5	kg	4
	A4-02/03	11 373			
4	ULOŽENÍ PŘEDNÍ KLANICE 1		0,9	kg	2
	A4-02/04	11 523			
5	ULOŽENÍ PŘEDNÍ KLANICE 2		0,8	kg	4
	A4-02/05	11 523			
6	PANT		0,18	kg	8
	A4-02/06	11 523			
7	ULOŽENÍ KORBY 1	P10 110x100 ČSN 42 5310	0,7	kg	2
	A4-02/07	11 523			
8	ULOŽENÍ KORBY 2	P10 210x100 ČSN 42 5310	1,1	kg	2
	A4-02/08	11 523			
9	ULOŽENÍ ZADNÍ KLANICE	P10 60x50 ČSN 42 5310	0,16	kg	8
	A4-02/09	11 523			
10	ZAJIŠTĚNÍ DVÍŘEK 1	P3 50x35 ČSN 42 5310	0,03	kg	2
	A4-02/10	11 373			
11	DNO	P3 3600x1300 ČSN 42 5310	101	kg	1
	A4-02/11	11 373			
12	BOČNICE	P2 3600x490 ČSN 42 5301	26,4	kg	2
	A4-02/12	11 373			
13	ČELO	P2 1200x490 ČSN 42 5301	9,5	kg	1
	A4-02/13	11 373			
14	KOTVENÍ	P10 50x50 ČSN 42 5310	0,14	kg	2
	A4-02/14	11 523			
15	VÝZTUHA 1	P10 1000x142 ČSN 42 5310	9,3	kg	1
	A4-02/15	11 523			
16	ZAJIŠTĚNÍ DVÍŘEK 2	TR Ø50-50 ČSN 42 5551	0,14	kg	2
	A4-02/16	11 523			

<b>VUT FSI ÚADI</b>	Druh dokumentu	SEZNAM POLOŽEK	Název	<b>KORBA</b>
	Kreslil	MARTIN ŠETKA	Číslo dokumentu	
	Schválil		<b>A1-02/00</b>	
	Datum vydání	20.5. 2014		List 2 / 3

Číslo polož.	Název - označení	Polotovár (norma)	Hmot.	J	Množ.
	Výkres - norma	Materiál			
17	U PROFIL	U80/B -400	6,8	kg	4
	ČSN 42 5570	11 373			
18	KOLEJNICE	L 100x12-3500	54,5	kg	2
	ČSN 42 5541.1	11 523			
19	PŘÍČNÝ PROFIL 1	TR OBD 100x50x4-1200	11,3	kg	2
	ČSN EN 10219-1	11 373			
20	PŘÍČNÝ PROFIL 2	TR OBD 100x50x3-1200	7,6	kg	1
	ČSN EN 10219-1	11 373			
21	PŘÍČNÝ PROFIL 3	TR OBD 100x50x3-1000	6,9	kg	2
	ČSN EN 10219-1	11 373			
22					
-	ELEKTRODA EN 499-E46 3 1Ni B	ČSN EN 499(05 5005)			
23					
24					
25					
26					
27					
28					
29					
30					
31					

<b>VUT FSI ÚADI</b>	Druh dokumentu	SEZNAM POLOŽEK	Název	<b>KORBA</b>
	Kreslil	MARTIN ŠETKA	Číslo dokumentu	
	Schválil		<b>A1-02/00</b>	
	Datum vydání	20.5. 2014		
				List 3 / 3