

TECHNICKÉ PARAMETRY JEŘÁBI

TYP	ABI/COMPACT GMB
NOSNOST	1600 kg
RYCHLOST ZDVIHU	8 m/min
RYCHLOST POJEZDU	20 m/min
NAPÁJECÍ NAPÁJENÍ	3x400V/50Hz
VYLOŽENÍ	3 500 mm
ZDVIH	7 660 mm

Struktura povrchu	Upraveno	Měřítko	1:10	Presnost	Tolerovani
Materiál	Polotovary	Hmotnost	1132 kg	Primitani	CHRANENO PODLE ISO 16016
VUT FSI ÚADI	Druh dokumentu: VÝKRES SESTAVENÍ	Název	SLOUPOVÝ JEŘÁB		
	Kreslil: LUKÁŠ REMER	Číslo dokumentu	1-REMER-1.00		
	Schválil:	Datum vydání: 21.05.2021	List: 1/1		

Číslo polož.	Název - označení Výkres - norma	Polotovary Materiál	Hmot.	J	Množ.
1	SLOUP	SVARENEC	649	kg	1
	1-REMER-1/01	-			
2	PRVNÍ VÝLOŽNÍK	SVARENEC	151	kg	1
	2-REMER-1/02	-			
3	DRUHÝ VÝLOŽNÍK	SVARENEC	149	kg	1
	2-REMER-1/03	-			
4	HORNÍ LOŽISKOVÝ DOMEK	-	1,7	kg	1
	3-REMER-1/04	-			
5	SPODNÍ LOŽISKOVÝ DOMEK	-	1,9	kg	1
	3-REMER-1/05	-			
6	SPODNÍ VÍČKO LOŽ. DOMKU	-	3,7	kg	1
	3-REMER-1/06	-			
7	HORNÍ VÍČKO LOŽ. DOMKU	-	2,9	kg	1
	3-REMER-1/07	-			
8	SOUDEČKOVÉ LOŽISKO	-	1,2	kg	1
	SKF BS2-2308-2RS/VT143	-			
9	SOUDEČKOVÉ LOŽISKO	-	0,6	kg	1
	SKF BS2-2208-2RS/VT143	-			
10	SOUDEČKOVÉ LOŽISKO	-	5,8	kg	2
	SKF 23026 2CS5/VT143	-			
11	SILENTBLOK	-	-	kg	4
	K0571.04004055	-			
12	ŠROUB S ŠESTIHLAVOU HLAVOU	-	-	kg	8
	DIN 6921 - M10 x 40	-			
13	PODLOŽKA PLOCHÁ	-	-	kg	8
	DIN 125 A 10,5	-			
14	MATICE	-	-	kg	8
	DIN 555-5 - M10	-			
15	ŠROUB S ŠESTIHLAVOU HLAVOU	-	-	kg	16
	DIN 6921 - M8 x 40	-			
16	MAZACÍ HLAVICE TYP a	-	-	kg	4
	DIN 71412 - AM8 x 1	-			

**VUT
FSI
ÚADI**

Druh dokumentu: SEZNAM SESTAVENÍ

Kreslil: LUKÁŠ REMER

Schválil:

Datum vydání: 19.05.2021

Název

SLOUPOVÝ JEŘÁB

Číslo dokumentu

4-K-REMER-1.00

List: 1/2

Číslo polož.	Název - označení Výkres - norma	Polotovary Materiál	Hmot.	J	Množ.
17	POJISTNÁ PODLOŽKA DIN 5406 - MB26	- -	-		kg 1
18	POJISTNÁ MATICE DIN 981 - KML26	- -	-		kg 1
19	KLADKOSTROJ ABUS GM 8 1600.8-1 / EF 22	- -	144		kg 1
20	UPÍNAČÍ NÁRAZNÍKY ABUS TYP ALFA	- -	2,6		kg 2
21	KOTEVNÍ ŠROUB HILTI HIT-Z	- -	-		kg 8
21	PODLOŽKA VELKOPLOŠNÁ DIN 9021 - 22	- -	-		kg 8
23	MATICE ŠETIHRANÁ DIN 934 M20	- -	-		kg 8

**VUT
FSI
ÚADI**

Druh dokumentu: SEZNAM SESTAVENÍ

Kreslil: LUKÁŠ REMER

Schválil:

Datum vydání: 21.05.2021

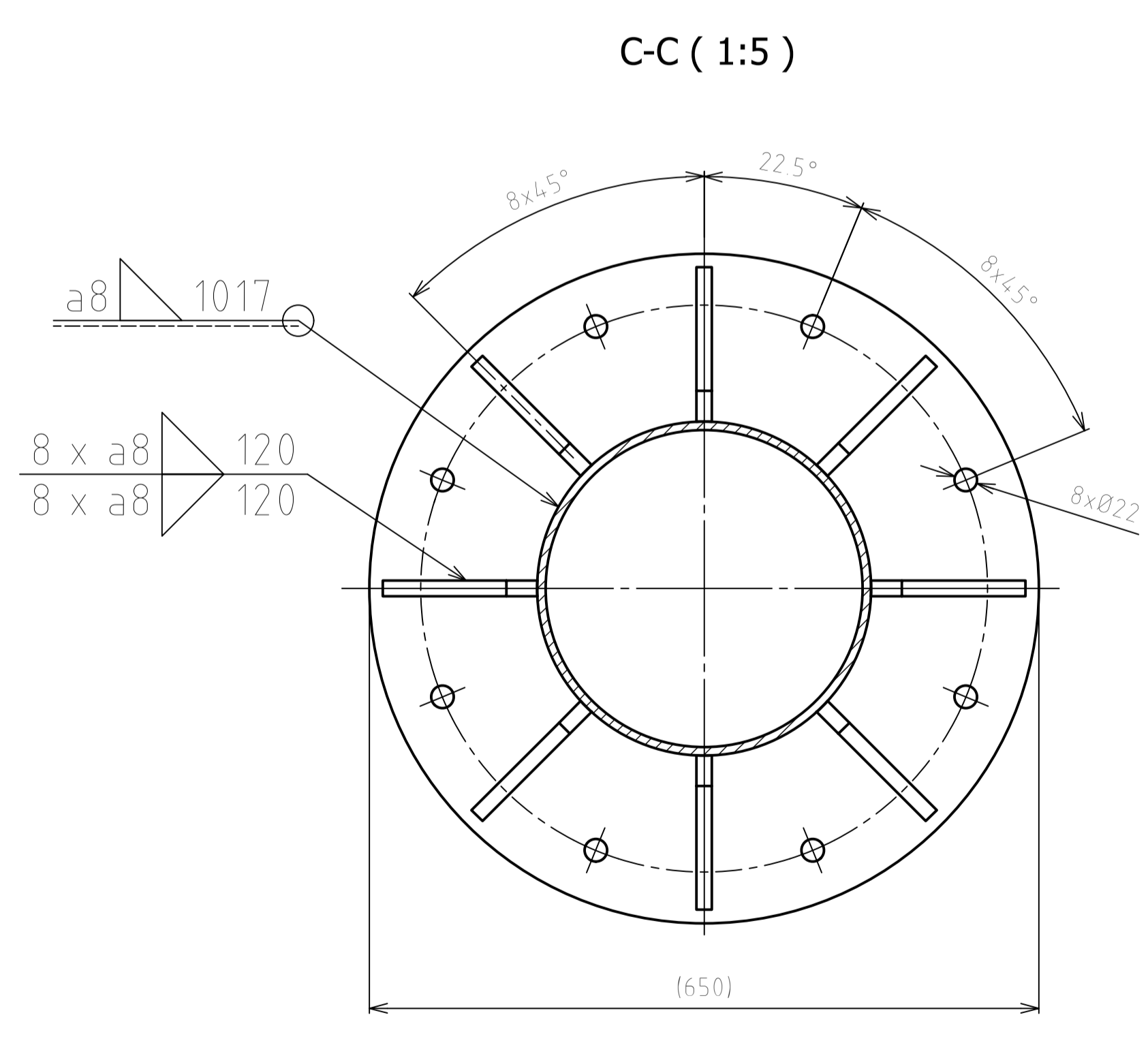
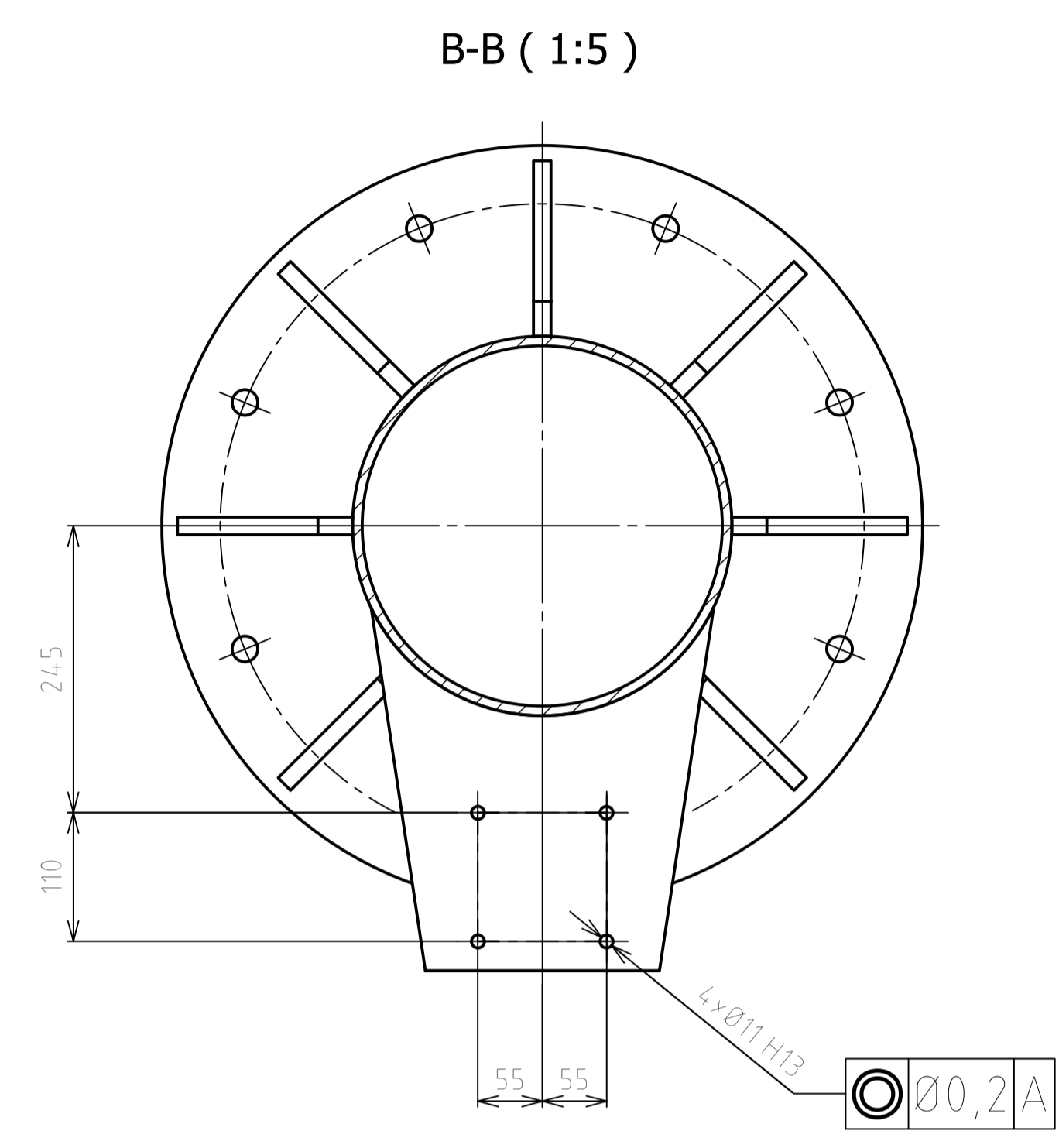
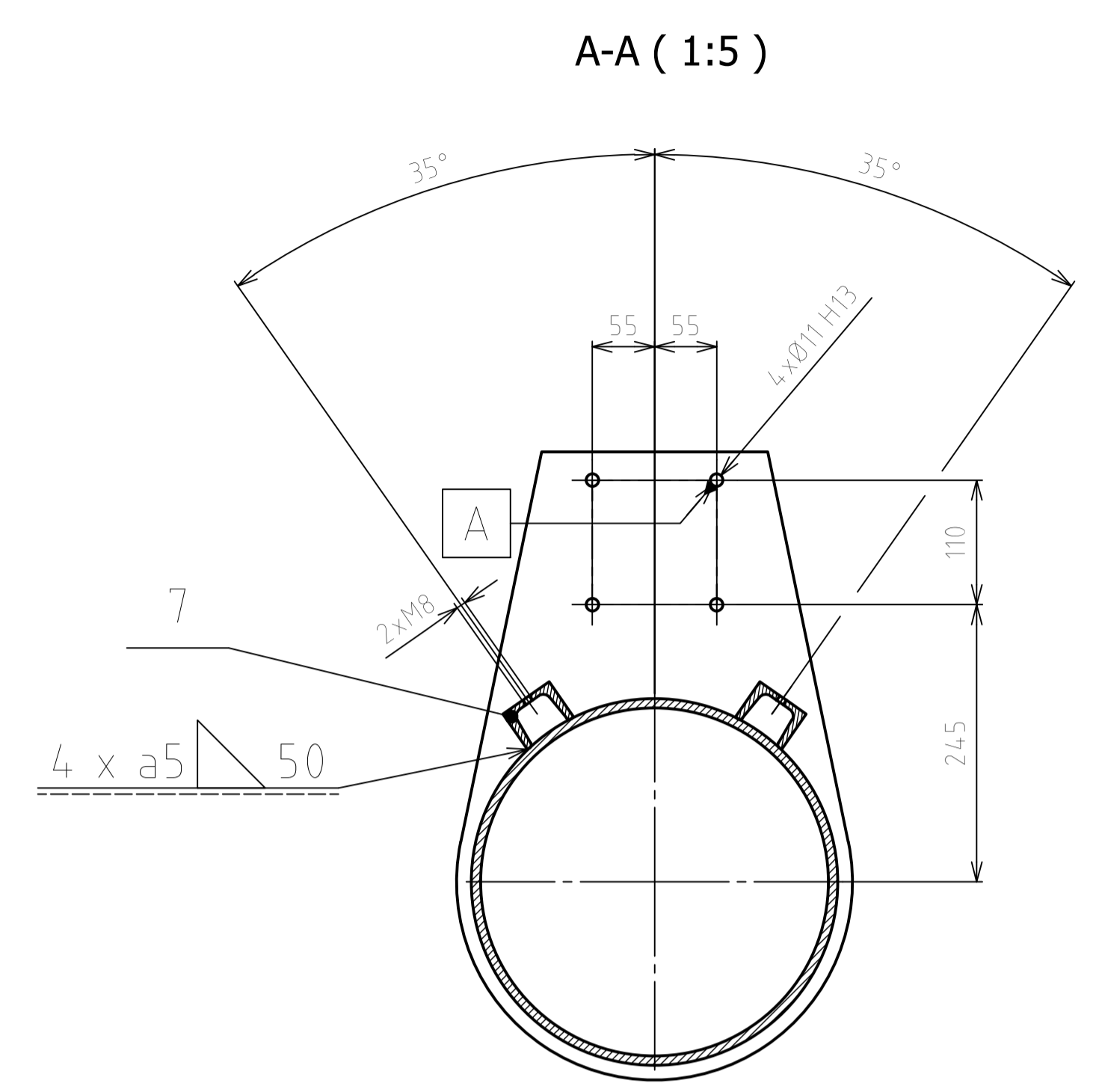
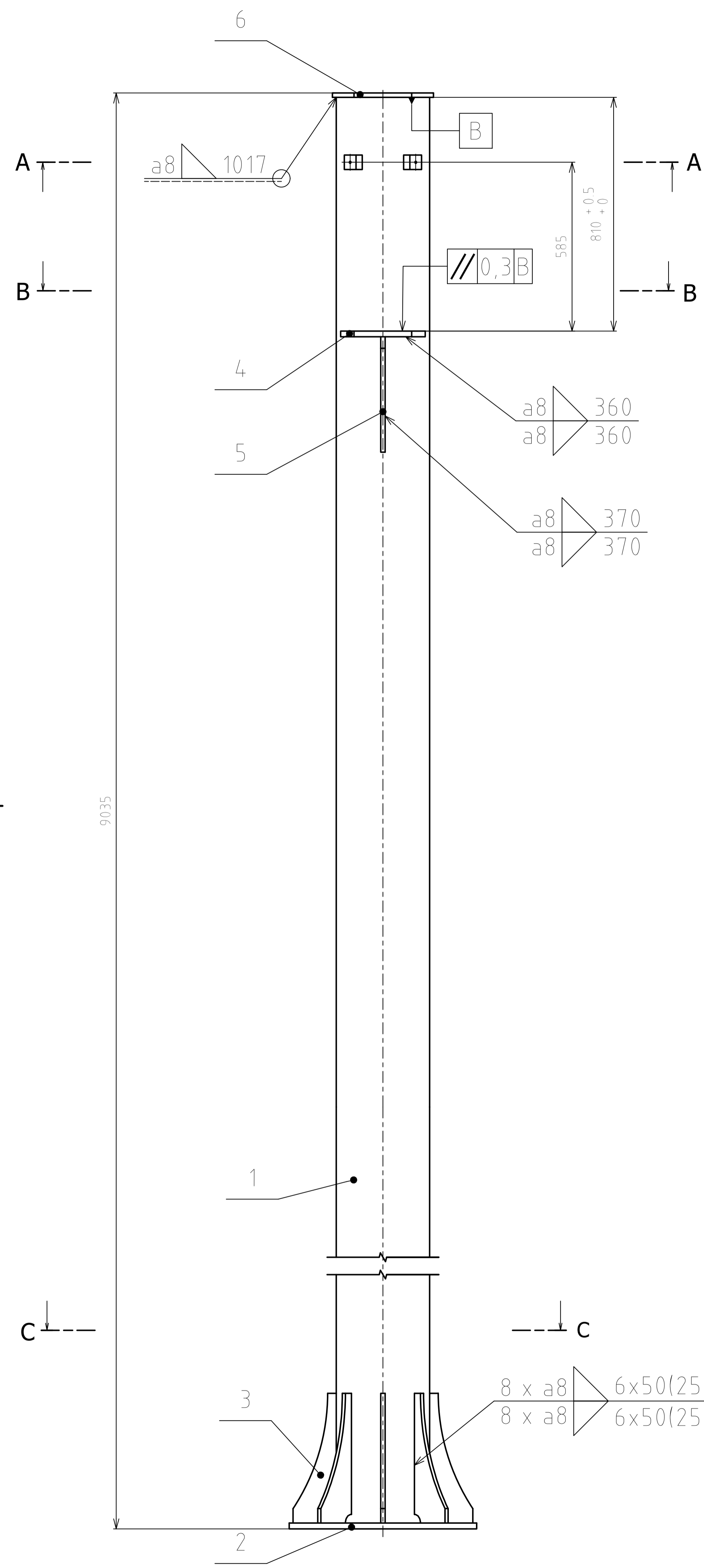
Název

SLOUPOVÝ JEŘÁB

Číslo dokumentu

4-K-REMER-1.00

List: 2/2



4 CELKOVÁ DÉLKA SVARU a8 ∇ 10214
 3 CELKOVÁ DÉLKA SVARU a5 ∇ 200
 1 EN ISO 13920-B F

Číslo polož	Název - označení	Polotovár	Hmot.	J	Množ.
-	ELEKTRODA	-	-	-	-
	ČSN EN ISO 2560-A	E-B 121			
7	NÁVAREK DORAZU	U 50-50 DIN 1026-1	0,2	kg	2
	4-REMER-1/01.07	S355J2			
6	HORNÍ PATKA	P15-350x560 ČSN 42 5310	18	kg	1
	4-REMER-1/01.06	S355J2			
5	ŽEBRO SPODNÍ PATKY	P15-400x215 ČSN 42 5310	4,9	kg	1
	4-REMER-1/01.05	S355J2			
4	SPODNÍ PATKA	P20-315x300 ČSN 42 5310	8,9	kg	1
	4-REMER-1/01.04	S355J2			
3	ŽEBRO KOTEVNÍ DESKY	P15-150x450 ČSN 42 5310	4,8	kg	8
	4-REMER-1/01.03	S355J2			
2	KOTEVNÍ DESKA	P20-650x650 ČSN 42 5310	52	kg	1
	4-REMER-1/01.02	S355J2			
1	TRUBKA SLOUP 1/2	TR 323,9 X 8 - 9000 ČSN 42 5715.01	374	kg	1
	4-REMER-1/01.01	S355J2			

Číslo	Název - označení	Polotovár	Hmot.	J	Množ.
polož	Výkres - norma	Materiál			
Struktura povrchu		Hřany	Měřítko	Přesnost	
			1:10	Tolerování: ISO 8015	
				Promítání	
Materiál	Polotovár	Hmotnost	64,9 kg	CHRÁNĚNO PODLE ISO 16016	
Druh dokumentu: VÝKRES SVARKU		Název	SLOUP		
Kreslil: LUKÁŠ REMER					
Schválil:		Číslo dokumentu	1-REMER-1/01		
Datum vydání: 21.05.2021					

**VUT
FSI
ÚADI**