


Struktura povrchu:		Hrany:		Měřítko		Přesnost	
				1:50		ISO 2768-mH	
Materiál:		Položovár		Tolerování		ISO 9005	
				Přeměření		ISO 16016	
Druh dokumentu		VYROBNÍ VÝKRES		Název		JERÁBOVÝ MOST	
Kreslil		JOSEF MATĚJKA		Číslo dokumentu		1-00-00-11	
Schválil				Datum vydání		25.5.2011	
ÚSTAV AUTOMATIČKÉHO A DOPRAVNÍHO INŽENÝRSTVÍ				Líst 1 / 3			


Číslo polož.	Název - označení	Polotovar	Hmot.	J	Množ.
	Výkres - norma	Materiál			
1	NOSNÍK		16497	kg	2
	1-01-00-11				
2	PŘÍČNÍK		2216	kg	2
3	KABINA		1000	kg	1
4	POHON		661	kg	2
	NORD SK 9082.1-180MX/4				
7	KOLO		383	kg	4
8	ZÁVĚS POHONU		23	kg	2
9	KONZOLE KABINY				1
10	NÁRAZNÍK				4
11	BRZDOVÝ KOTOUČ		15	kg	2
	SAB WABCO HWVC/GB/01				
12	LOŽISKOVÝ DOMEK				4
13	HŘÍDEL 1				2
14	PŘÍLOŽKA				256
15	PRYŽOVÁ PODLOŽKA KOLEJNICE				2
16	HŘÍDEL 2				2

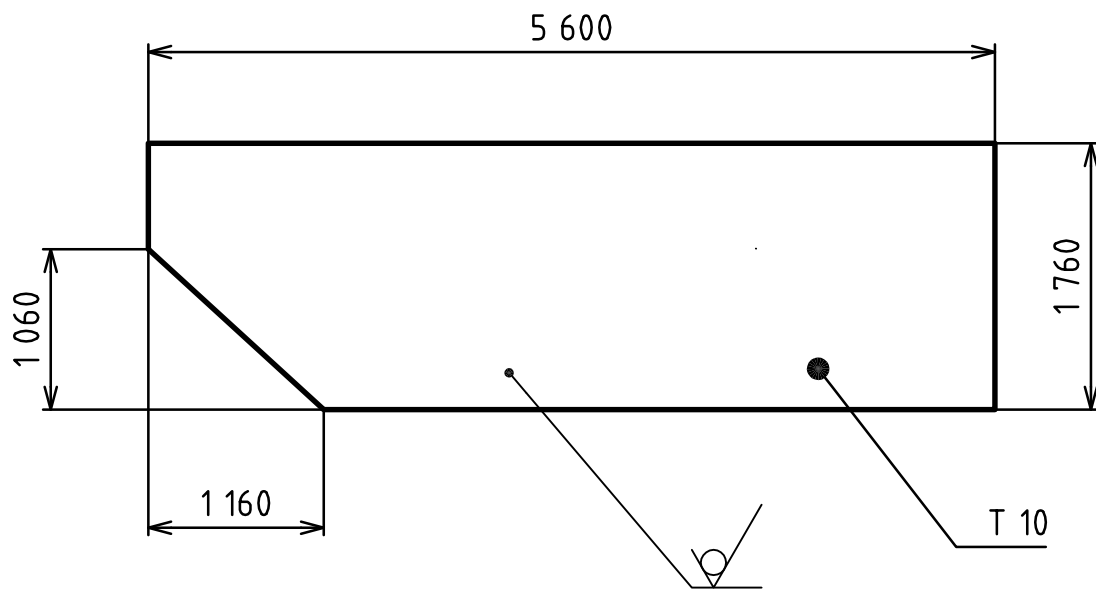
 <p>ÚSTAV AUTOMOBILNÍHO A DOPRAVNÍHO INŽENÝRSTVÍ</p>	Druh dokumentu KUSOVNÍK	Název JERÁBOVÝ MOST
	Kreslil JOSEF MATĚJA	
	Schválil	Číslo dokumentu 1-00-00-11
	Datum vydání 25.2.2011	List 2 / 3

Číslo polož.	Název - označení	Polotovar	Hmot.	J	Množ.
	Výkres - norma	Materiál			
20	ŠROUB M36x115 ČSN 02 11 12-8.8		1,4	kg	40
21	MATICE M36x3 ISO 4032		0,4	kg	40
22	PODLOŽKA 36 ČSN 02 1741.05		0,26	kg	40
23	ŠROUB M20x40 ČSN EN 24014		0,17	kg	288
24	ŠROUB M16x40 ČSN EN 24014		0,1	kg	8
28	ČEP 50x180x10B ČSN EN 22341		2,9	kg	2
29	ZÁVLAČKA 10x70 ISO 1234		0,02	kg	2

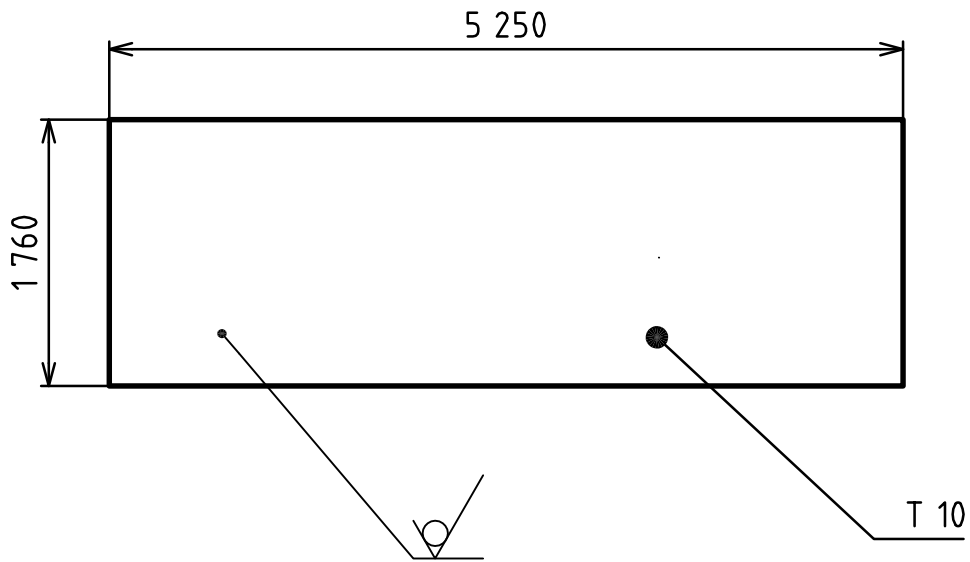
 <p>ÚSTAV AUTOMOBILNÍHO A DOPRAVNÍHO INŽENÝRSTVÍ</p>	Druh dokumentu KUSOVNÍK	Název JERÁBOVÝ MOST
	Kreslil JOSEF MATĚJA	
	Schválil	Číslo dokumentu 1-00-00-11
	Datum vydání 25.2.2011	List 3 / 3

Číslo polož.	Název - označení	Polotovar	Hmot.	J	Množ.
	Výkres - norma	Materiál			
1	BOČNICE 1	P10-1760x5600 ČSN 42 5310	725	kg	4
	4-01-01-11	11 523.1 (S355J0)			
2	BOČNICE 2	P10-1760x5250 ČSN 42 5310	725	kg	6
	4-01-02-11	11 523.1 (S355J0)			
3	PÁSNICE 1	P20-700x5015 ČSN 42 5310	513	kg	2
	4-01-03-11	11 523.1 (S355J0)			
4	PÁSNICE 2	P20-700x5365 ČSN 42 5310	513	kg	8
	4-01-04-11	11 523.1 (S355J0)			
5	PÁSNICE 3	P20-700x3855 ČSN 42 5310	385	kg	2
	4-01-05-11	11 523.1 (S355J0)			
6	SVISLÁ VÝZTUHA	P10-640x1760 ČSN 42 5310	88	kg	16
	4-01-06-11	11 523.1 (S355J0)			
7	VÝZTUHA PÁSNICE	P10-430x640 ČSN 42 5310	22	kg	32
	4-01-07-11	11 523.1 (S355J0)			
8	PODLOŽKA	P10-80x640 ČSN 42 5310	4	kg	32
	4-01-08-11	11 523.1 (S355J0)			
9	PODÉLNÁ VÝZTUHA 1	L50x6-1690 ČSN 42 5541	7,6	kg	30
		11 523.1 (S355J0)			
10	PODÉLNÁ VÝZTUHA 2	L50x6-1150 ČSN 42 5541	5,1	kg	4
		11 523.1 (S355J0)			
11	PŘÍPOJNÁ DESKA	P34-740x900 ČSN 42 5310	177	kg	2
	4-01-11-11	11 523.1 (S355J0)			
12	KONCOVÁ DESKA	P20-700x1558 ČSN 42 5310	171	kg	2
	4-01-12-11	11 523.1 (S355J0)			

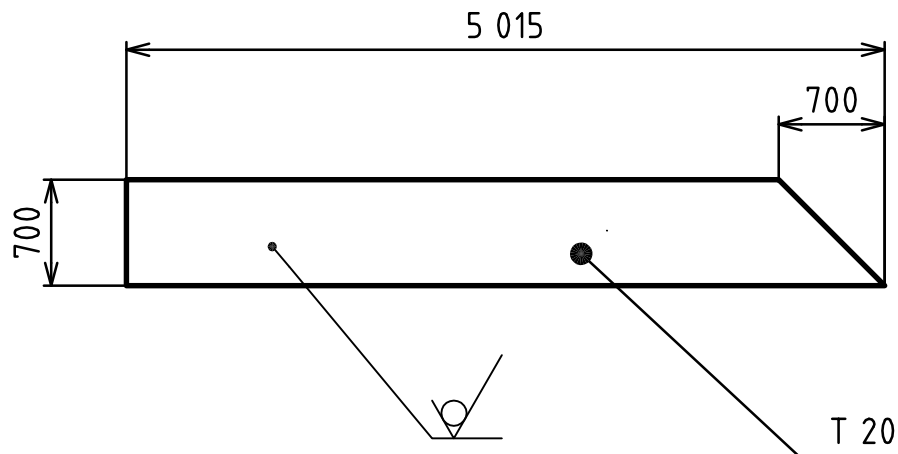
 ÚSTAV AUTOMOBILNÍHO A DOPRAVNÍHO INŽENÝRSTVÍ	Druh dokumentu KUSOVNÍK	Název NOSNÍK
	Kreslil JOSEF MATĚJA	
	Schválil	Číslo dokumentu 1-01-00-11
	Datum vydání 25.2.2011	List 2 / 2



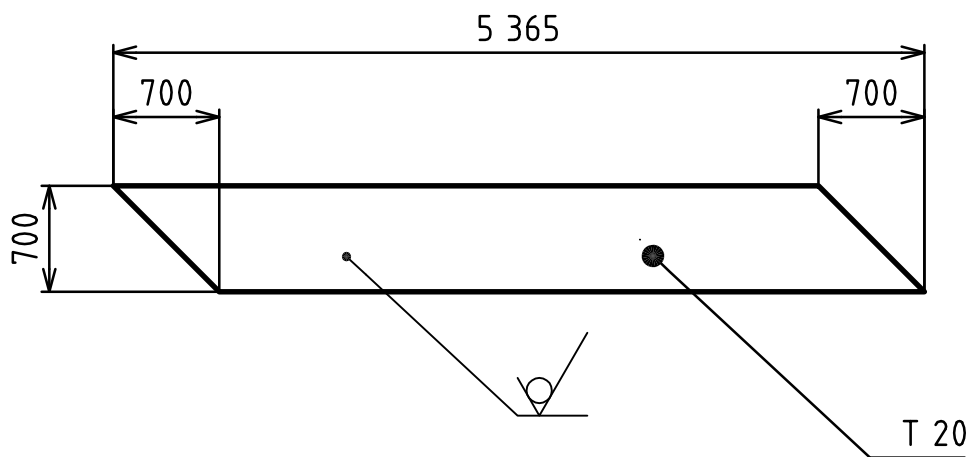
Struktura povrchu: 		Hrany:		Měřítko 1:50	Přesnost ISO2768-mH Tolerování ISO8015 Promítání
Materiál S355J0	Polotovár P10-1760x5600 ČSN 42 5310	Hmotnost 725	kg	CHRÁNĚNO PODLE ISO 16016	
	Druh dokumentu VÝROBNÍ VÝKRES	Název			
	Kreslil JOSEF MATĚJA	BOČNICE 1			
	Schválil	Číslo dokumentu			
	Datum vydání 25.5.2011	4-01-01-11			
					List 1 / 1



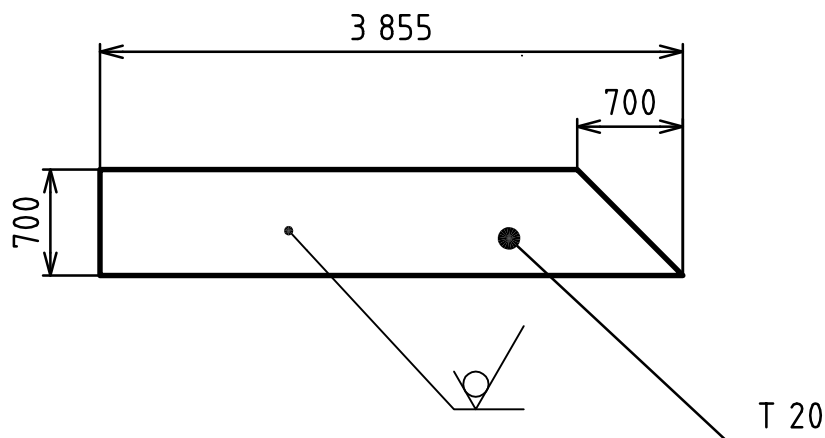
Struktura povrchu: 	Hrany:	Měřítko 1:50	Přesnost ISO2768-mH
			Tolerování ISO8015
			Promítání
Materiál S355J0	Polotovary P10-1760x5250 ČSN 42 5310	Hmotnost 725 kg	CHRÁNĚNO PODLE ISO 16016
	Druh dokumentu VÝROBNÍ VÝKRES	Název BOČNICE 2	
	Kreslil JOSEF MATĚJA	Číslo dokumentu	
	Schválil	4-01-02-11	
	Datum vydání 25.5.2011	List 1 / 1	



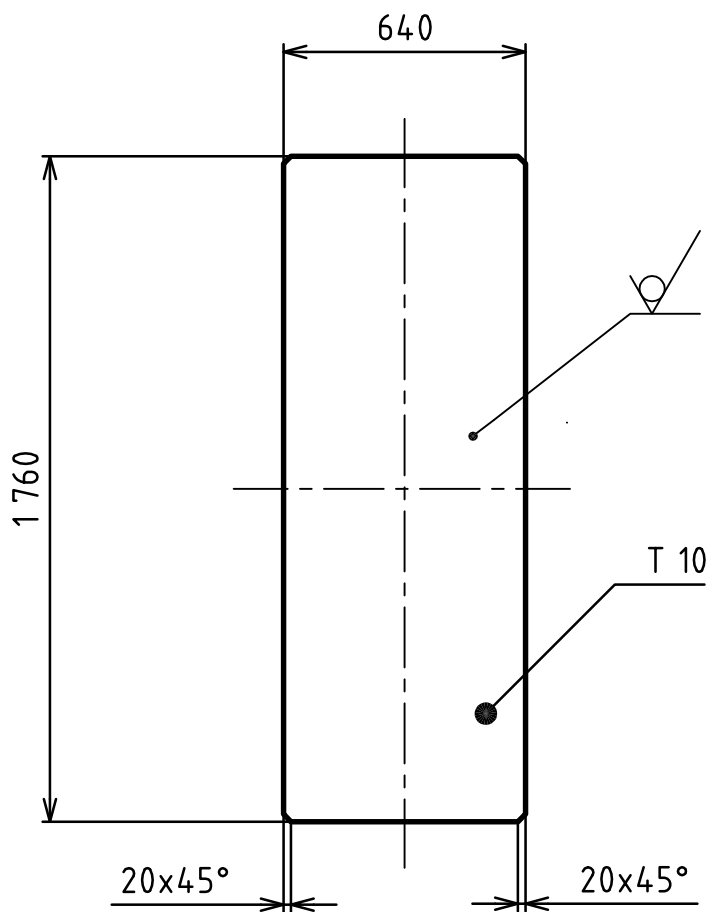
Struktura povrchu: 		Hrany:		Měřítko 1:50	Přesnost ISO2768-mH Tolerování ISO8015 Promítání
Materiál S355J0	Polotovar P20-700x5015 ČSN 42 5310		Hmotnost 513 kg	CHRÁNĚNO PODLE ISO 16016	
	Druh dokumentu VÝROBNÍ VÝKRES		Název PÁSNIČKA 1		
	Kreslil JOSEF MATĚJA		Číslo dokumentu		
	Schválil		4-01-03-11		
	Datum vydání 25.5.2011		List 1 / 1		



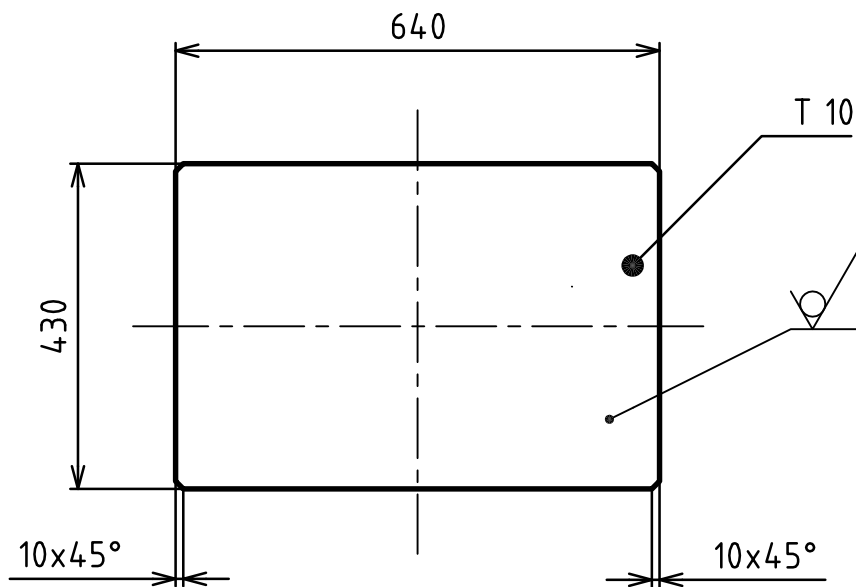
Struktura povrchu: 	Hrany:	Měřítko 1:50	Přesnost ISO2768-mH
			Tolerování ISO8015
			Promítání
Materiál S355J0	Polotovar P20-700x5365 ČSN 42 5310	Hmotnost 513 kg	CHRÁNĚNO PODLE ISO 16016
	Druh dokumentu VÝROBNÍ VÝKRES	Název	
	Kreslil JOSEF MATĚJA	PÁSNICE 2	
	Schválil	Číslo dokumentu	
	Datum vydání 25.5.2011	4-01-04-11	
			List 1 / 1



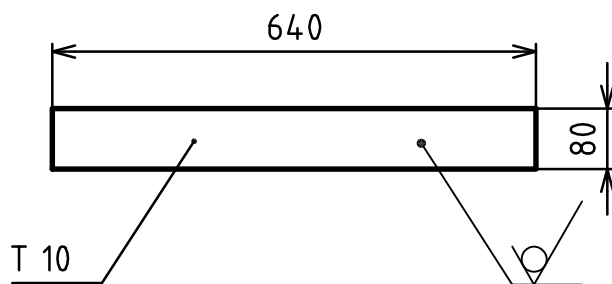
Struktura povrchu: 		Hrany:		Měřítko 1:50	Přesnost ISO2768-mH Tolerování ISO8015 Promítání
Materiál S355J0	Polotovar P20-700x3855 ČSN 42 5310	Hmotnost 385	kg	CHRÁNĚNO PODLE ISO 16016	
	Druh dokumentu VÝROBNÍ VÝKRES		Název		
	Kreslil JOSEF MATĚJA		PÁSNICE 3		
	Schválil		Číslo dokumentu		
	Datum vydání 25.5.2011		4-01-05-11		
					List 1 / 1



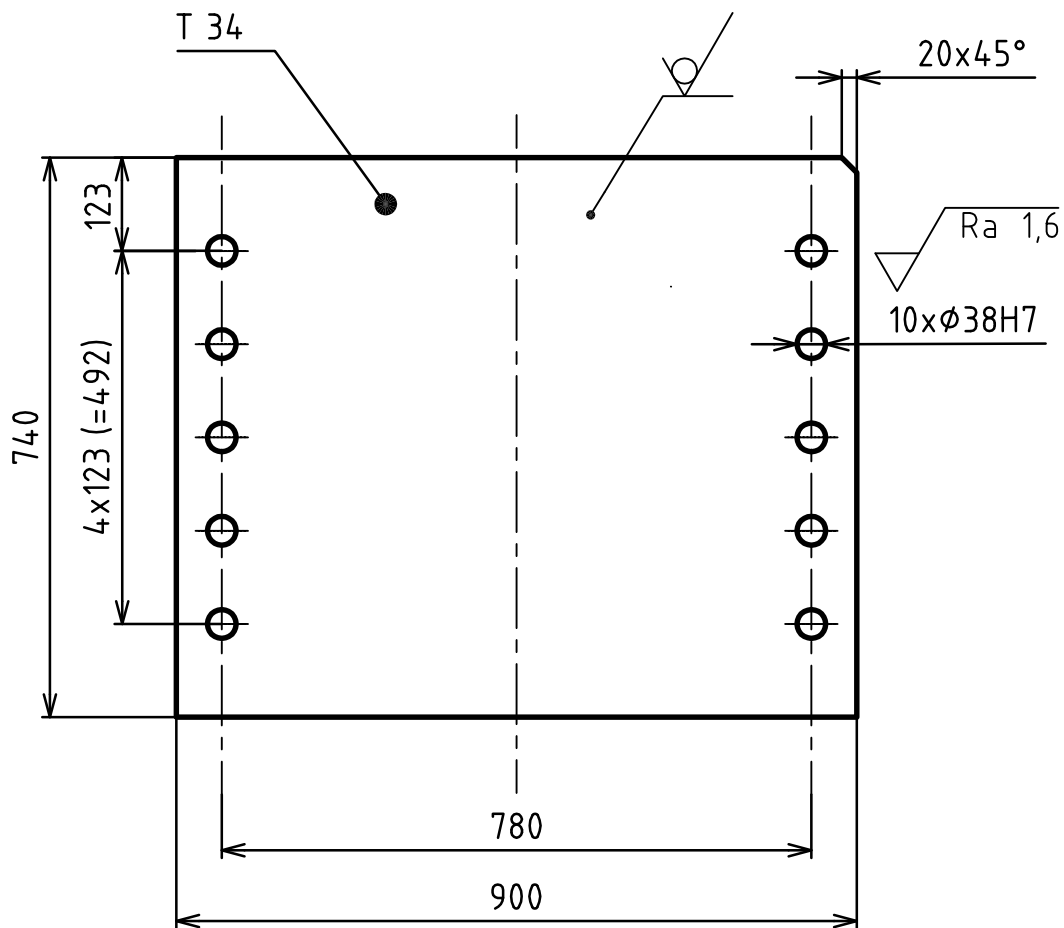
Struktura povrchu: 		Hrany:		Měřítko 1:20	Přesnost ISO2768-mH Tolerování ISO8015 Promítání
Materiál S355J0	Polotovar P10-640x1760 ČSN 42 5310		Hmotnost 88 kg	CHRÁNĚNO PODLE ISO 16016	
 ÚSTAV AUTOMOBILNÍHO A DOPRAVNÍHO INŽENÝRSTVÍ	Druh dokumentu VÝROBNÍ VÝKRES		Název SVISLÁ VÝZTUHA		
	Kreslil JOSEF MATĚJA		Číslo dokumentu		
	Schválil		4-01-06-11		
	Datum vydání 25.5.2011		List 1 / 1		



Struktura povrchu: 		Hrany:		Měřítko 1:10	Přesnost ISO2768-mH
					Tolerování ISO8015
					Promítání
Materiál S355J0	Polotovár P10-430x640 ČSN 42 5310	Hmotnost 22	kg	CHRÁNĚNO PODLE ISO 16016	
 ÚSTAV AUTOMOBILNÍHO A DOPRAVNÍHO INŽENÝRSTVÍ	Druh dokumentu VÝROBNÍ VÝKRES	Název VÝZTUHA PÁSNICE			
	Kreslil JOSEF MATĚJA				
	Schválil	Číslo dokumentu			
	Datum vydání 25.5.2011	4-01-07-11			
					List 1 / 1

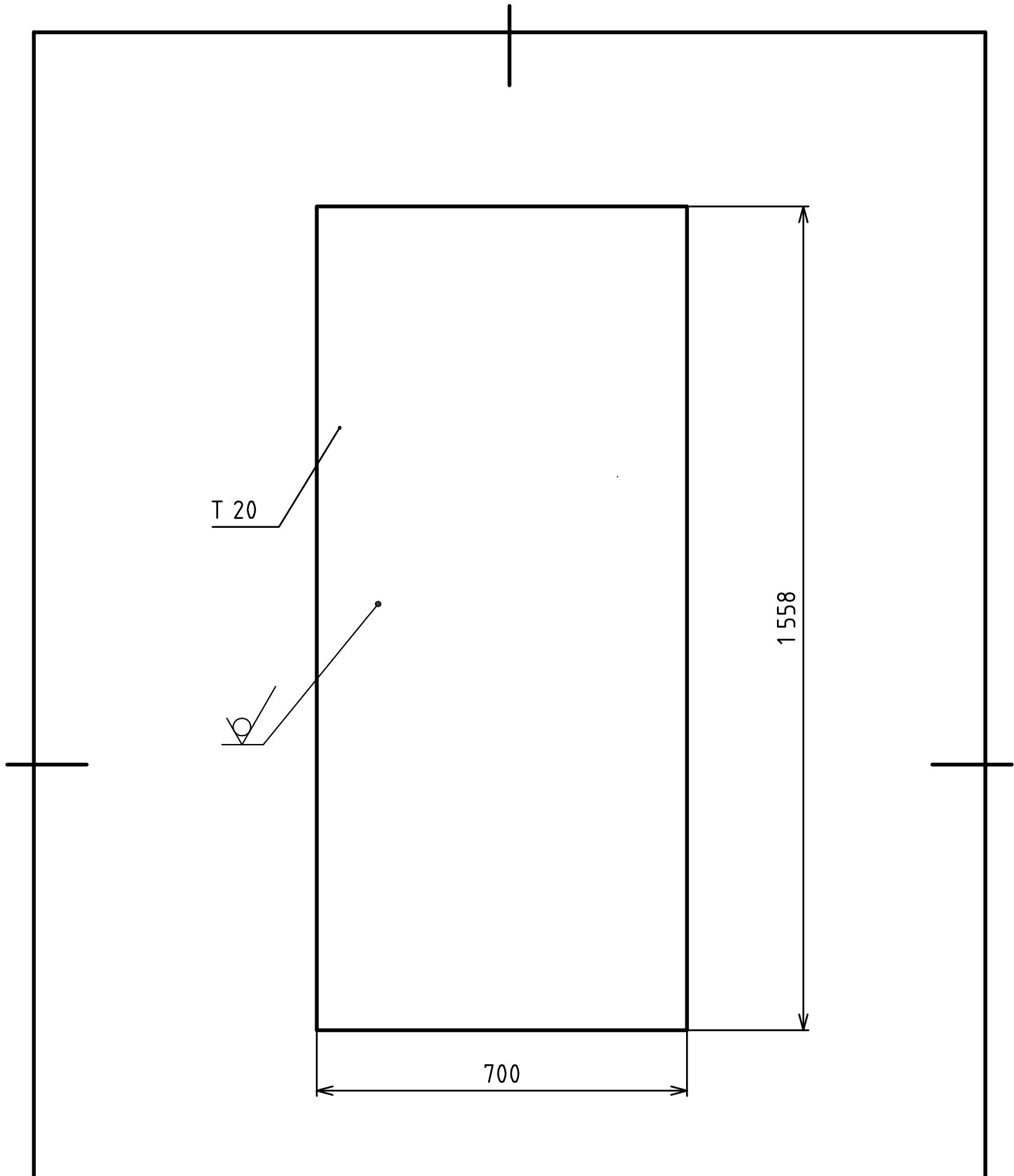


Struktura povrchu: 		Hrany:		Měřítko 1:10	Přesnost ISO2768-mH Tolerování ISO8015 Promítání
Materiál S355J0	Polotovary P10-80x640 ČSN 42 5310		Hmotnost 4 kg	CHRÁNĚNO PODLE ISO 16016	
 ÚSTAV AUTOMOBILNÍHO A DOPRAVNÍHO INŽENÝRSTVÍ	Druh dokumentu VÝROBNÍ VÝKRES		Název PODLOŽKA		
	Kreslil JOSEF MATĚJA		Číslo dokumentu		
	Schválil		4-01-08-11		
	Datum vydání 25.5.2011		List 1 / 1		



Ø38 VRTAT SOUČASNĚ S BOČNICÍ PŘÍČNÍKU

Struktura povrchu: 		Hrany: 		Měřítko 1:10	Přesnost ISO2768-mH Tolerování ISO8015 Promítání
Materiál S355J0	Polotovár P34-740x900 ČSN 42 5310	Hmotnost 177 kg	CHRÁNĚNO PODLE ISO 16016		
<p>ÚSTAV AUTOMOBILNÍHO A DOPRAVNÍHO INŽENÝRSTVÍ</p>	Druh dokumentu VÝROBNÍ VÝKRES		Název PŘÍPOJNÁ DESKA		
	Kreslil JOSEF MATĚJA		Číslo dokumentu 4-01-11-11		
	Schválil				
	Datum vydání 25.5.2011				



Struktura povrchu: 		Hrany:		Měřítko 1:10	Přesnost ISO2768-mH Tolerování ISO8015 Promítání
Materiál S355J0	Polotovár P20-700x1558 ČSN 42 5310	Hmotnost 171 kg	CHRÁNĚNO PODLE ISO 16016		
	Druh dokumentu VÝROBNÍ VÝKRES		Název KONCOVÁ DESKA		
	Kreslil JOSEF MATĚJA		Číslo dokumentu 4-01-12-11		
	Schválil				
	Datum vydání 25.5.2011				
ÚSTAV AUTOMOBILNÍHO A DOPRAVNÍHO INŽENÝRSTVÍ			List 1 / 1		