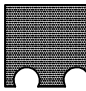
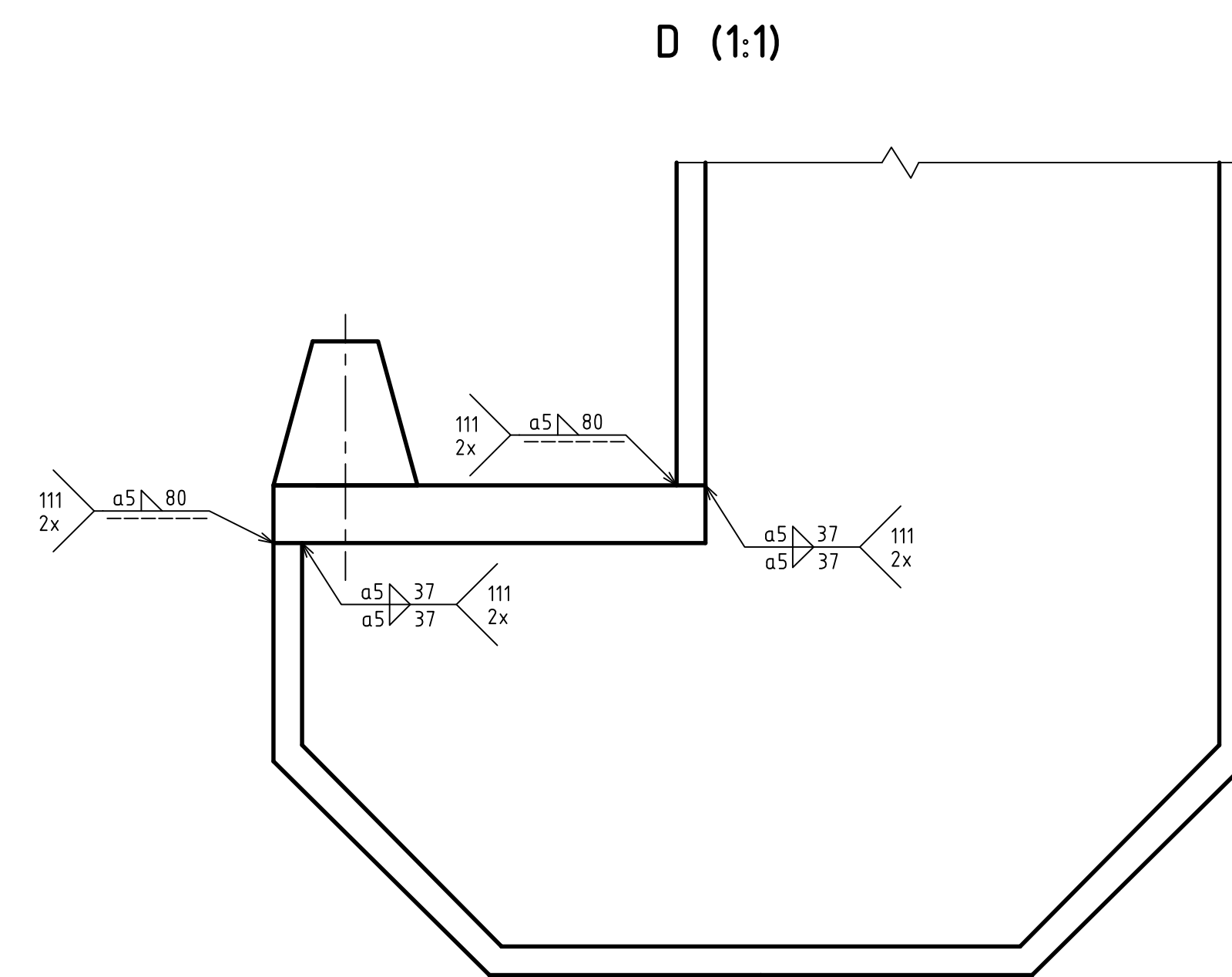
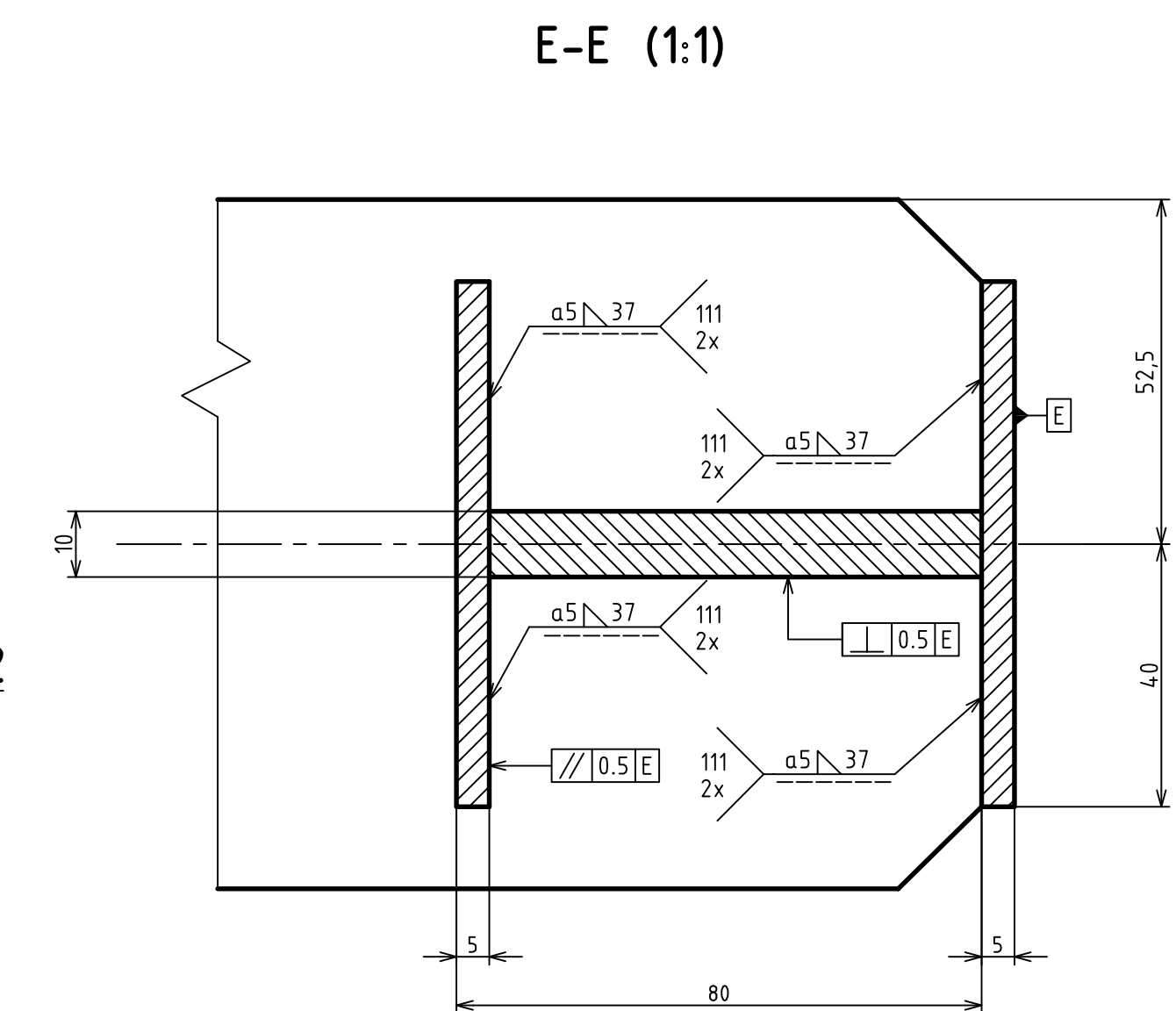
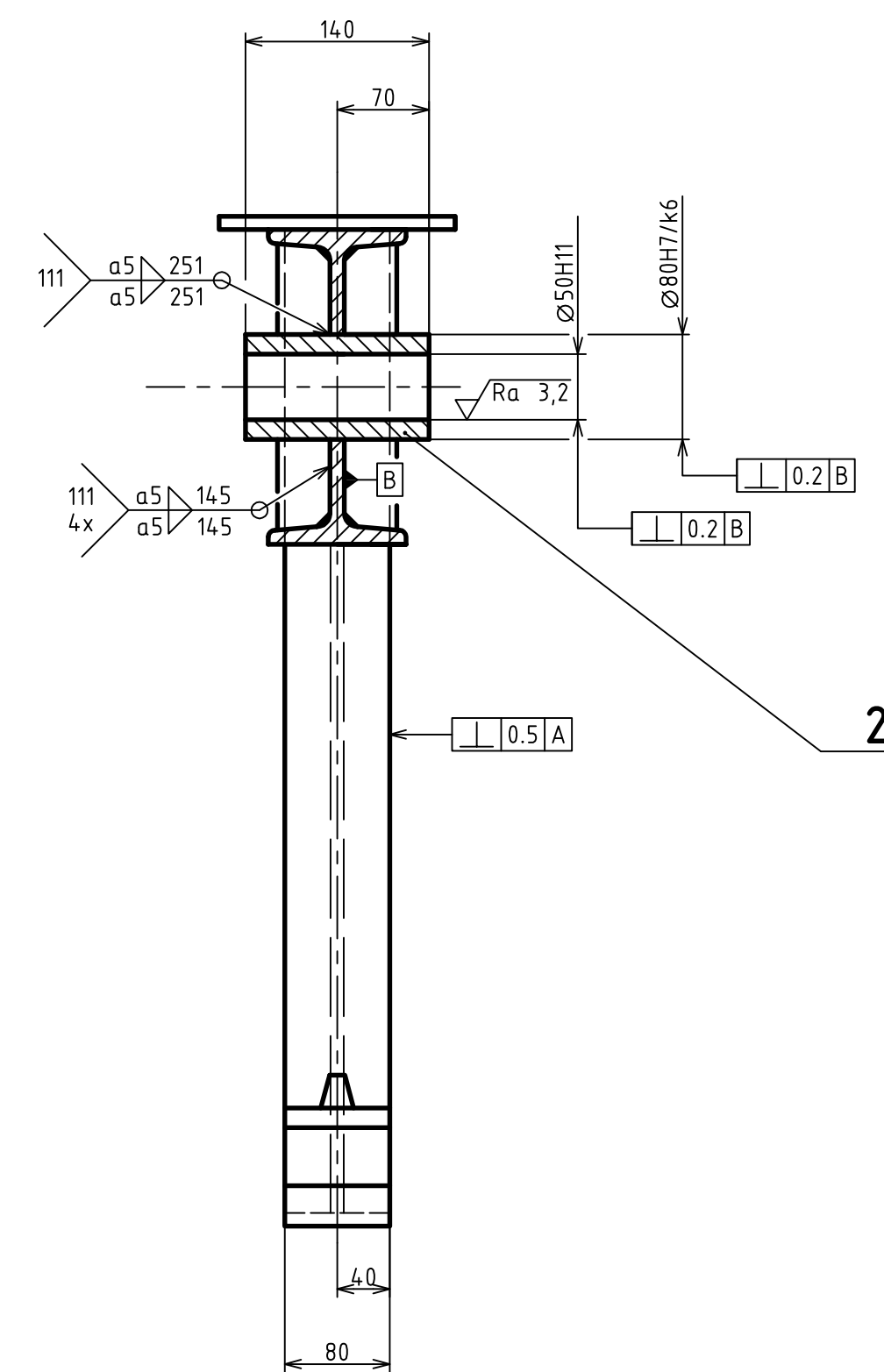
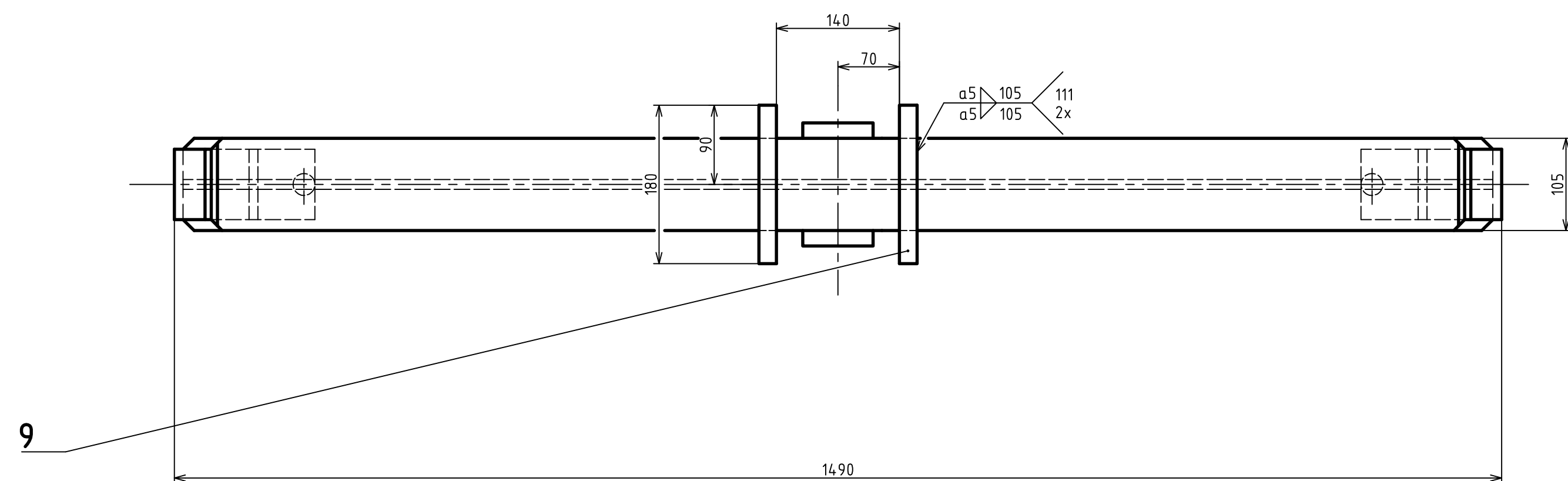
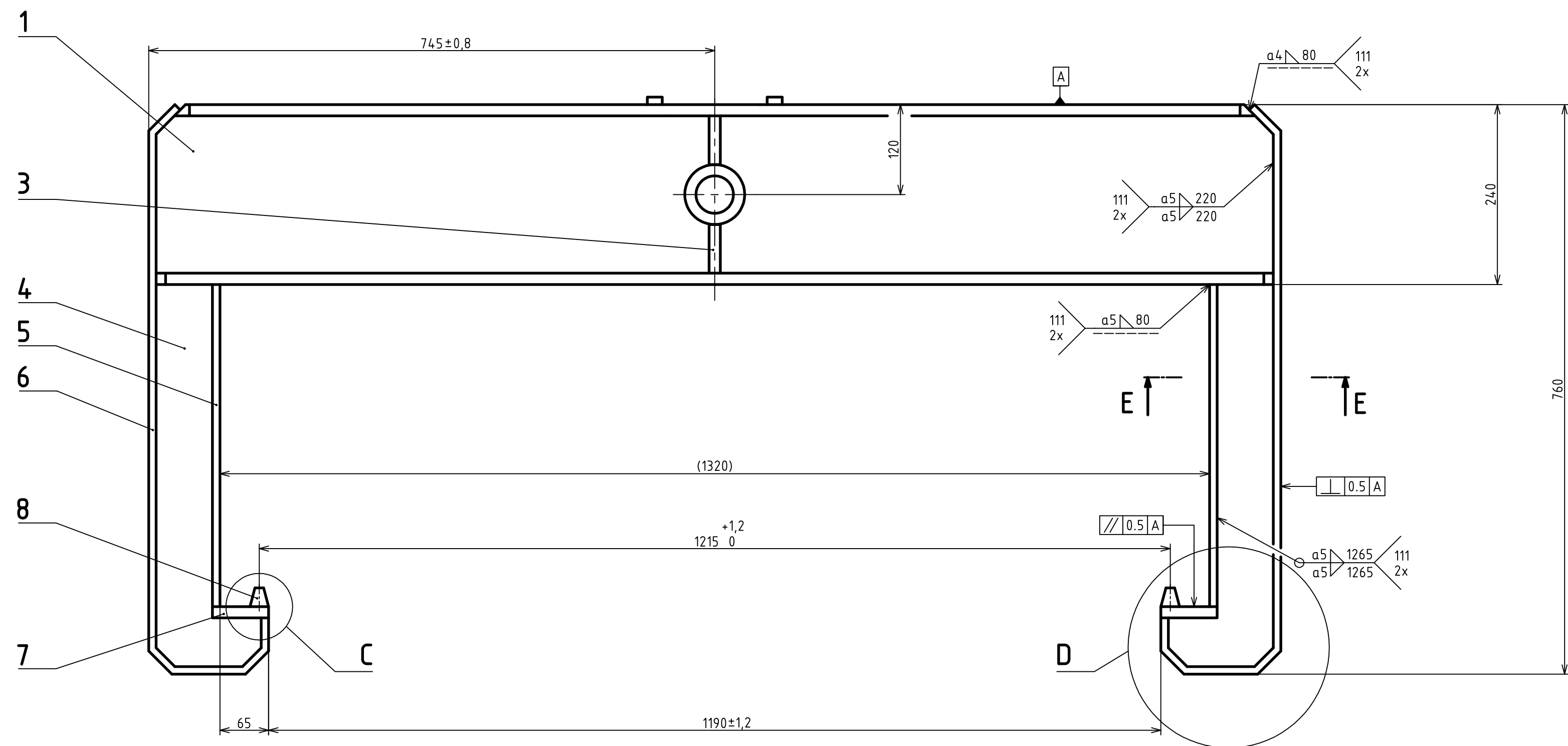


BEZPEČNOSTNÍ NÁTĚR - VYZNAČENÍ NOSNOSTI

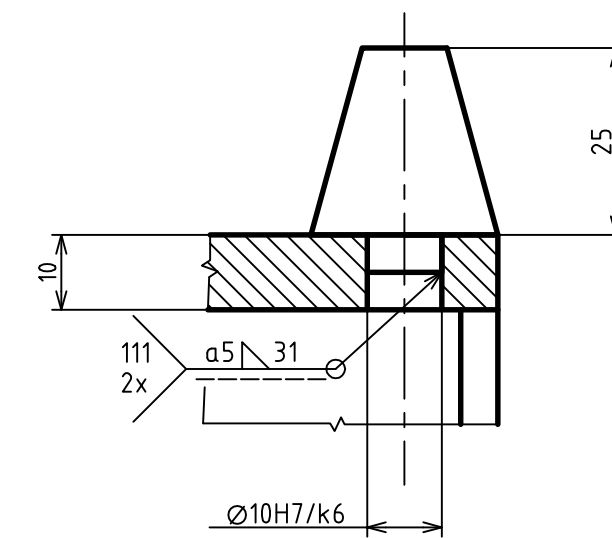
ZMĚNA	OS. LIST	POPOP	INDEX	Hmotnost [kg]	MĚŘÍTKO
				116	1:5
ROZMĚR MAT.			ÚSTAV AUTOMOBILNÍHO A DOPRAVNÍHO INŽENÝRSTVÍ		
MAT. VÝKROJÍ	POLOTOVAR	TYP		NÁZEV	
MAT. KONEČNÝ		DATUM 25.04.2013		ZÁVĚS NA KOŠE	
KRESLIL TVRDON JAN		PŘESNOST ISO 2768-mH		ČÍSLO VÝKRESU	
PŘEZK.		TOLEROVÁNÍ ISO 8015		INDEX	
SESTAVA	POZ.	PROHÍTÁNÍ		Z-1-3K2-MS	
				Počet listů	LIST

1	TRAVERZA	SVAREK	80	kg	1
	Z-1-3K2-MS-P1				
2	ZÁVĚS	SVAREK	32	kg	1
	Z-1-3K2-MS-P2				
3	ČEP	∅55-206 ČSN EN 10060	3,7	kg	1
	Z-1-3K2-MS-P3	S 355			
4	ZAJIŠŤOVACÍ DESKA	□ 5x20-84 ČSN EN 10058	0,07	kg	1
	Z-1-3K2-MS-P4	S 355			
5	ŠROUB SE ŠESTIHR. HLAVOU				2
	ISO 4017-M6x12				
6	PODLOŽKA PRUŽNÁ				2
	ČSN 021740-P6				

ZMĚNA	DATUM	PODPIS	INDEX		 ÚSTAV AUTOMOBILNÍHO A DOPRAVNÍHO INŽENÝRSTVÍ
KRESLIL TVRDOŇ JAN	DATUM 25.04.2013	NÁZEV			ZÁVĚS NA KOŠE
PŘEZK.		ČÍSLO VÝKRESU			
SCHVÁLIL		K-Z-4-3K2-MS			
TYP		Počet listů 1	List 1		
SESTAVA Z-1-3K2-MS					

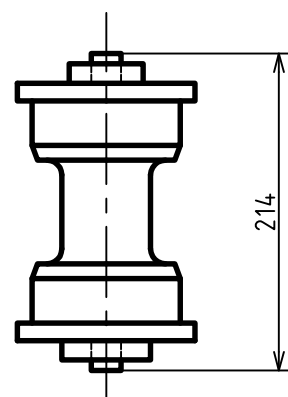
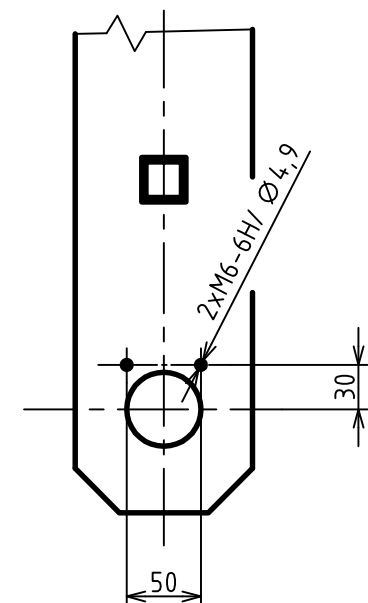
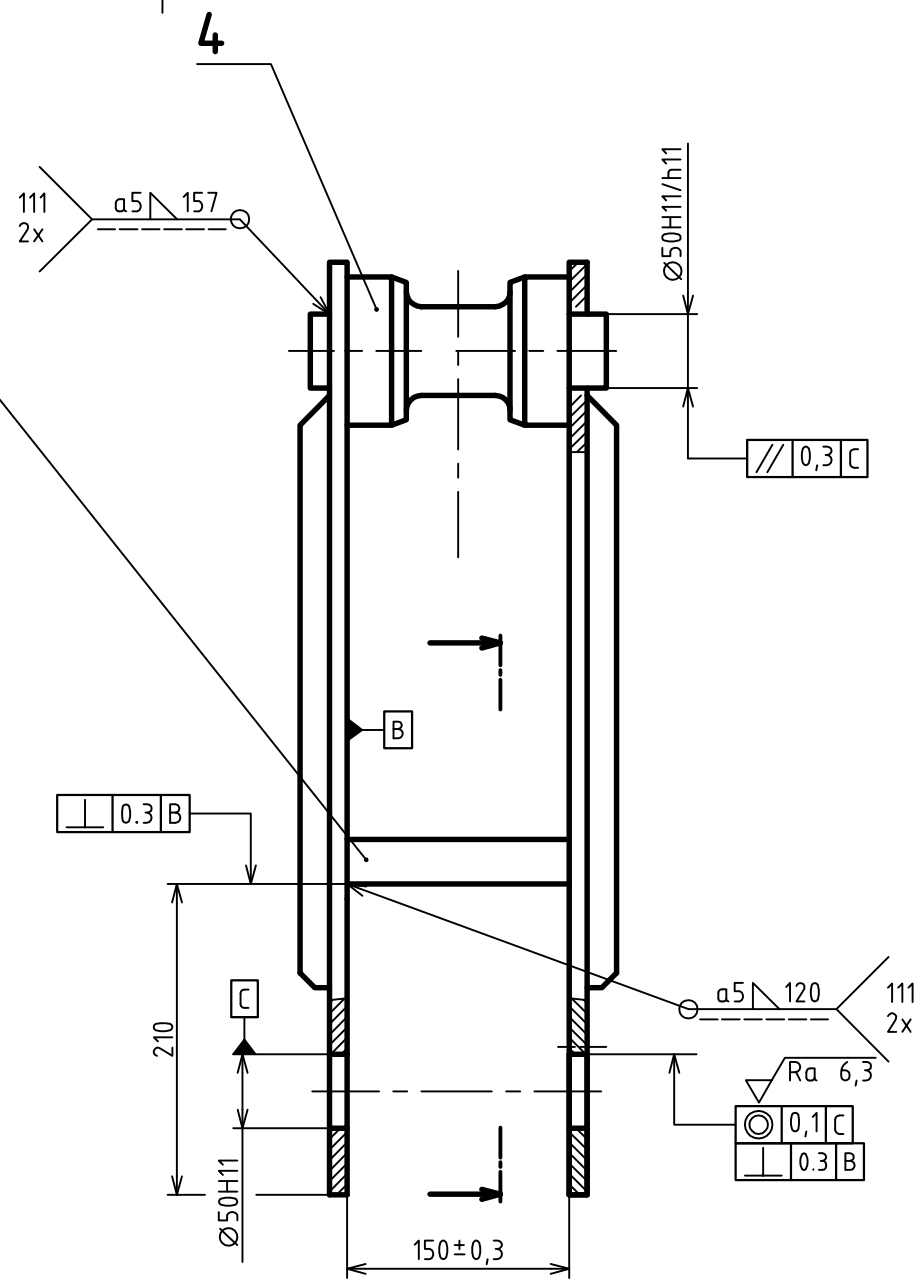
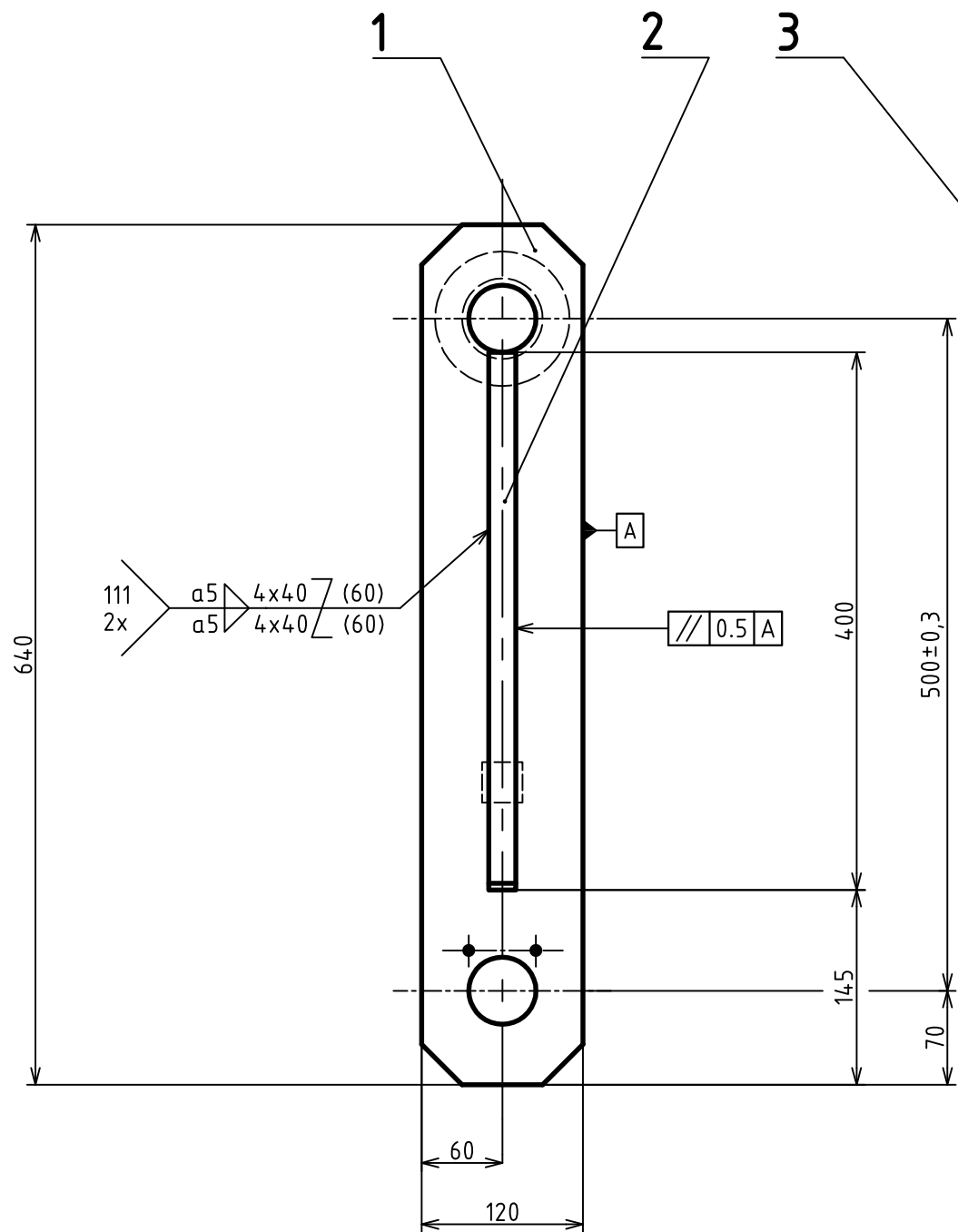


C (1:1)

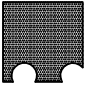


NÁTĚR ETERNAL - CHRÁNIT OTVORY
 TRYSKÁNO
 ŽÍHÁNO NA ODSTRANĚNÍ VNITŘNÍHO NAPĚTÍ
 CELKOVÁ DÉLKA SVARŮ a5 9324
 EN ISO 13920 - BF

ZMĚNA	ČÍSLO	POPS	INDEX	HROTNOST (kg)	MĚŘÍTKO
				80	1:5 (1:1)
ROZMĚR MAT.			NÁZEV		
MAT. VÝCHOZÍ	POLOTOVAR	TYP		ÚSTAV AUTOMOBILNÍHO A DOPRAVNÍHO INŽENÝRSTVÍ	
MAT. KONEČNÝ	TDP	NÁZEV		TRAVERZA	
KRESLIL TVRDON JAN	DATUM 25.04.2013	PŘESNOST ISO 2768-MH		(SVAREK)	
PŘEZK.	PŘESNOST ISO 2768-MH	TOLEROVÁNÍ ISO 8015		ČÍSLO VÝKRESU	
SCHEMÁT.	TOLEROVÁNÍ ISO 8015	PROHÝTÁNÍ		Z-1-3K2-MS-P1	
TYP	PROHÝTÁNÍ	POZ. 1		INDEX	
SESTAVA Z-1-3K2-MS	POZ. 1			Počet listů	
				List	



NÁTĚR ETERNAL - CHRÁNIT OTVORY
 TRYSKÁNO
 ŽÍHÁNO NA ODSTRANĚNÍ VNITŘNÍHO NAPĚTÍ
 CELKOVÁ DÉLKA SVARŮ a5 1194
 EN ISO 13920 - BF

ZMĚNA		DATUM	PODPIS	INDEX	HMOTNOST [kg]	MĚŘÍTKO
					32	1:5
 ÚSTAV AUTOMOBILNÍHO A DOPRAVNÍHO INŽENÝRSTVÍ						
ROZMĚR MAT.		NÁZEV		INDEX		
MAT. VÝCHOZÍ		ZÁVĚS				
MAT. KONEČNÝ		(SVAREK)				
KRESLIL TVRDOŇ JAN		ČÍSLO VÝKRESU		INDEX		
PŘEZK.		Z-3-3K2-MS-P2				
SCHVÁLIL		Počet listů		List		
TYP						
SESTAVA Z-1-3K2-MS						
POZ. 2						

