

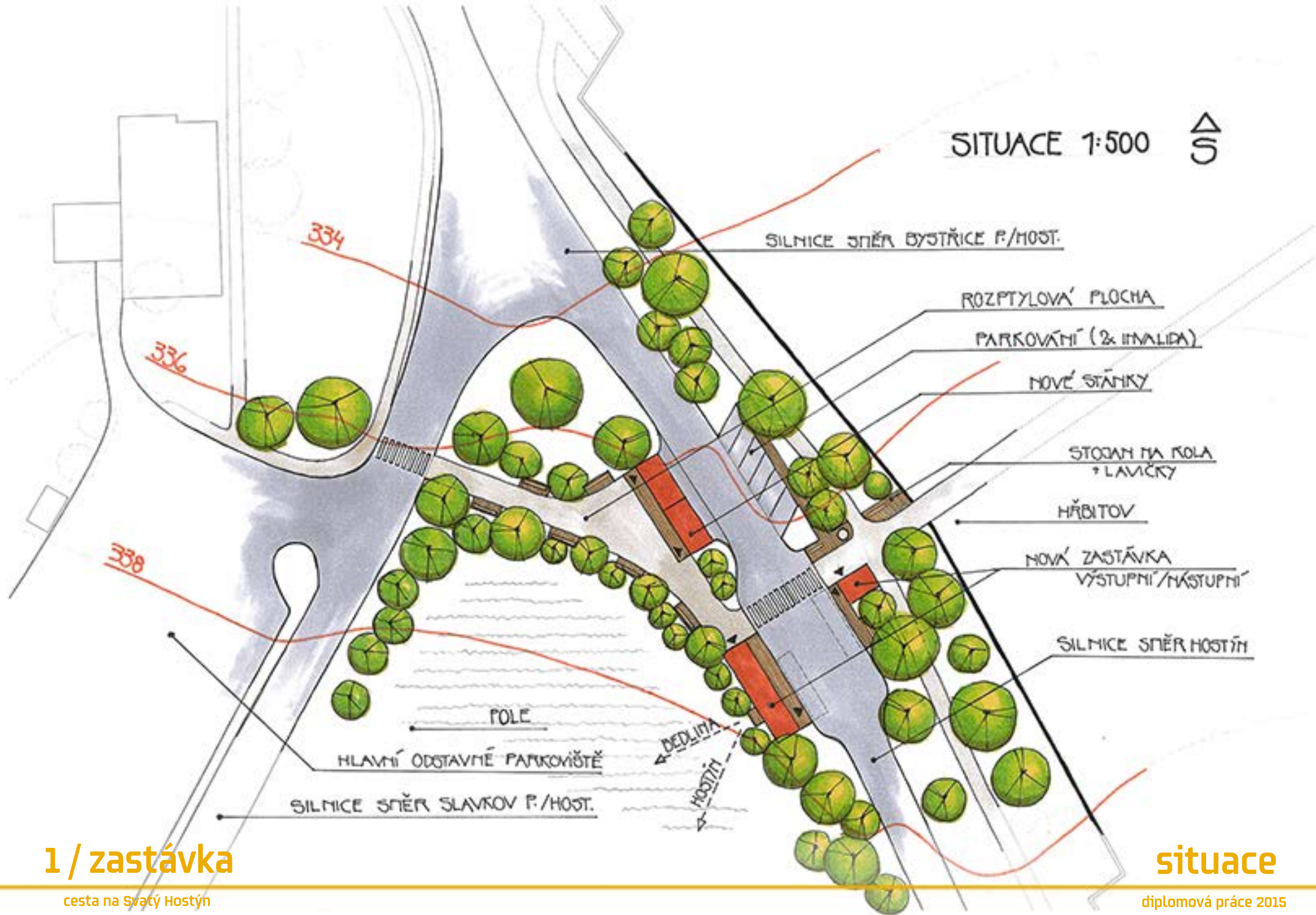
Klady:

- dostatečný prostor pro rozvoj
- návaznost na hlavní odstavné parkoviště
- blízká atmosféra Laudonského hřbitova
- orientační bod

zápory:

- nevyřešená autobusová zastávka
- zmatený informační systém
- absence sociálního zázemí
- nedůstojný vstupní předprostor na hřbitov
- nepřipravenost místa na nárazový provoz



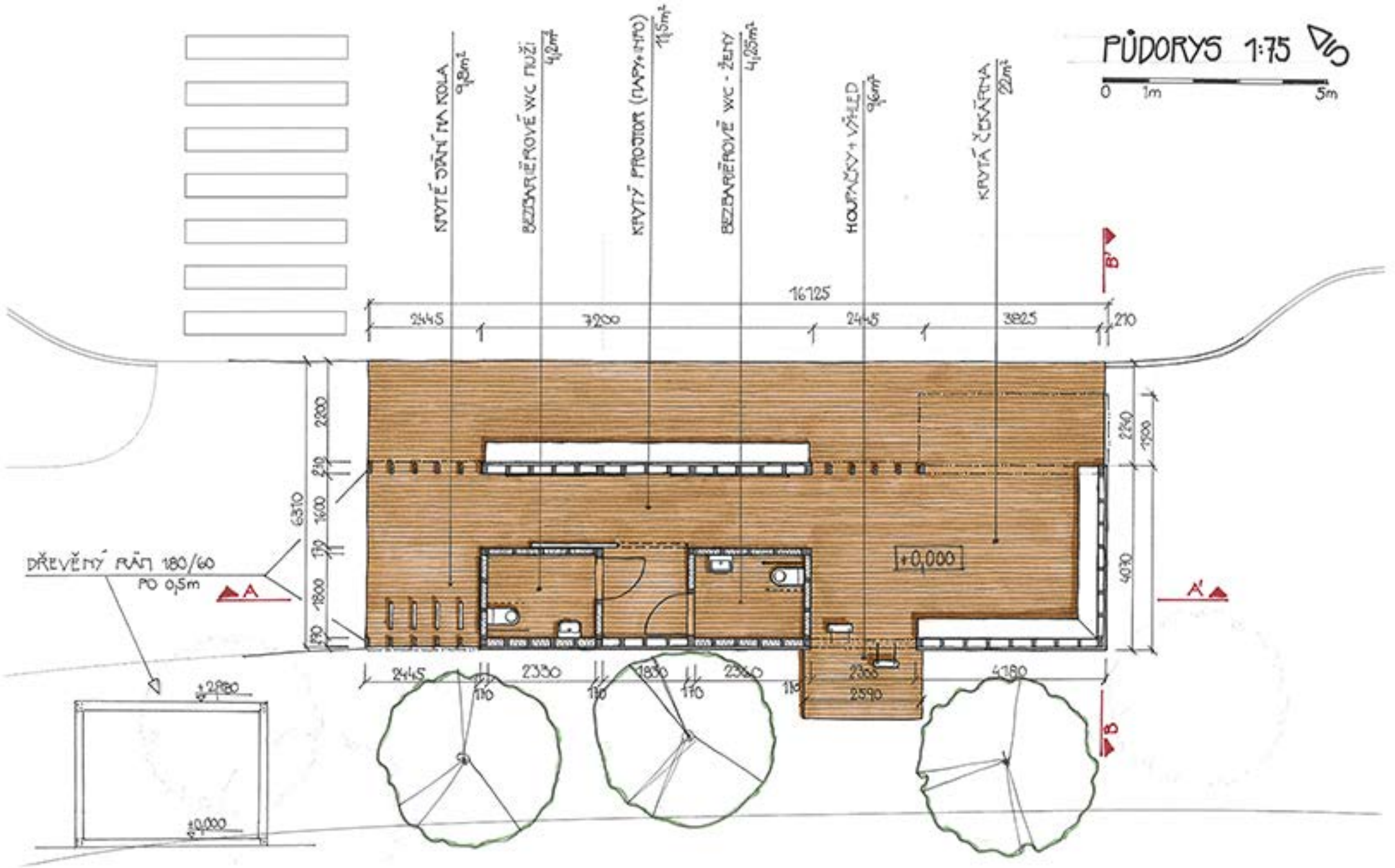


1 / zastávka

cesta na Svätý Hostýn

situace

díplomová práce 2015



1 / zastávka

cesta na Svatý Hostýn

půdorys

díplomová práce 2015

POHLED SEVER 1:75



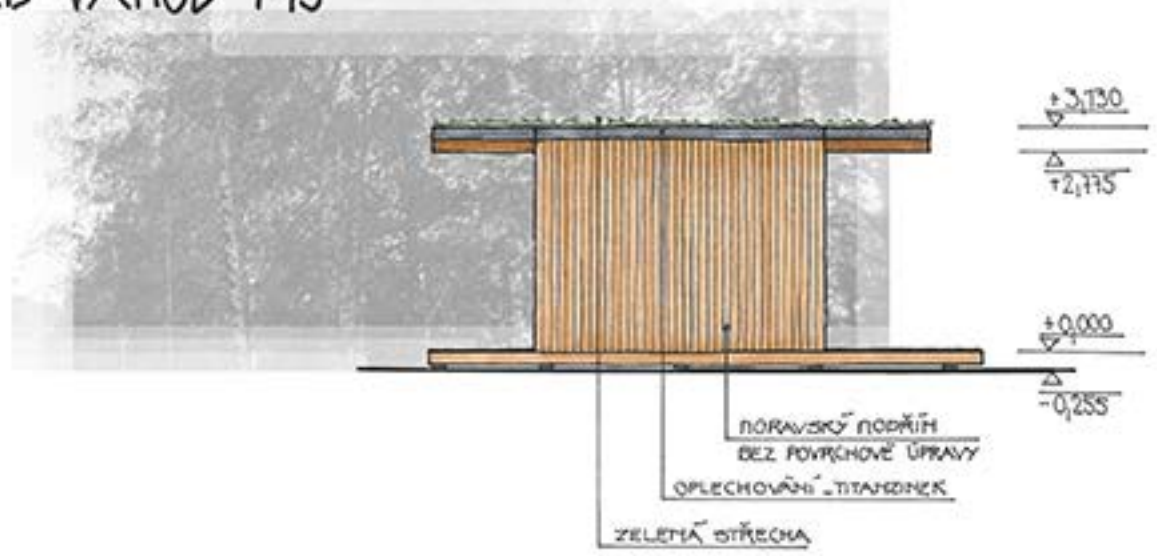
POHLED JIH 1:75



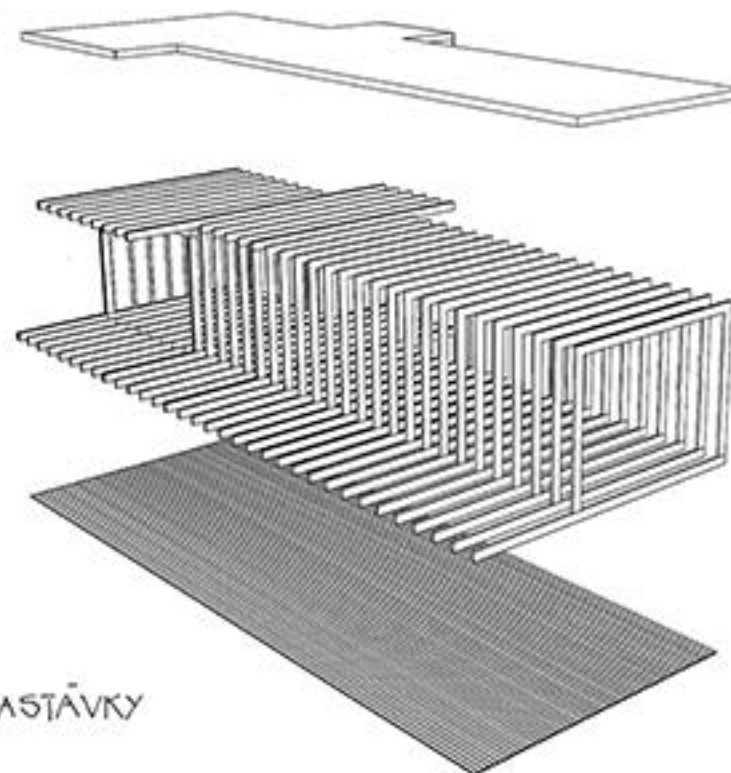
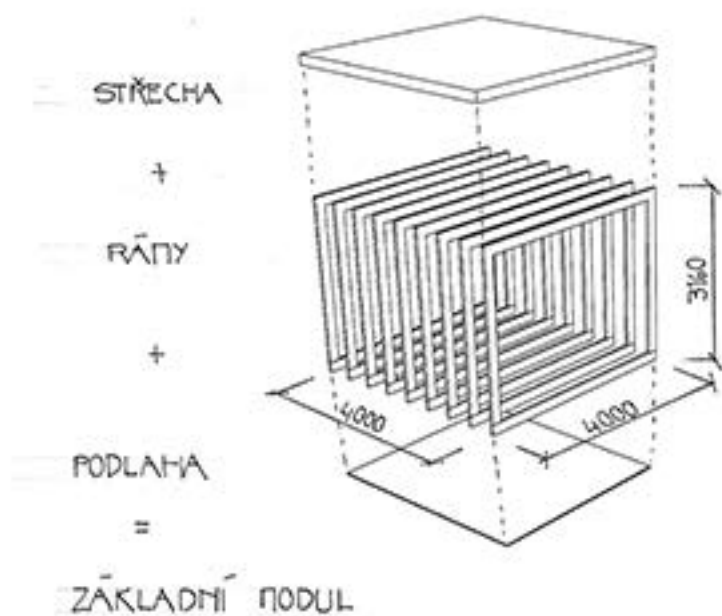
POHLED ZÁPAD 1:75

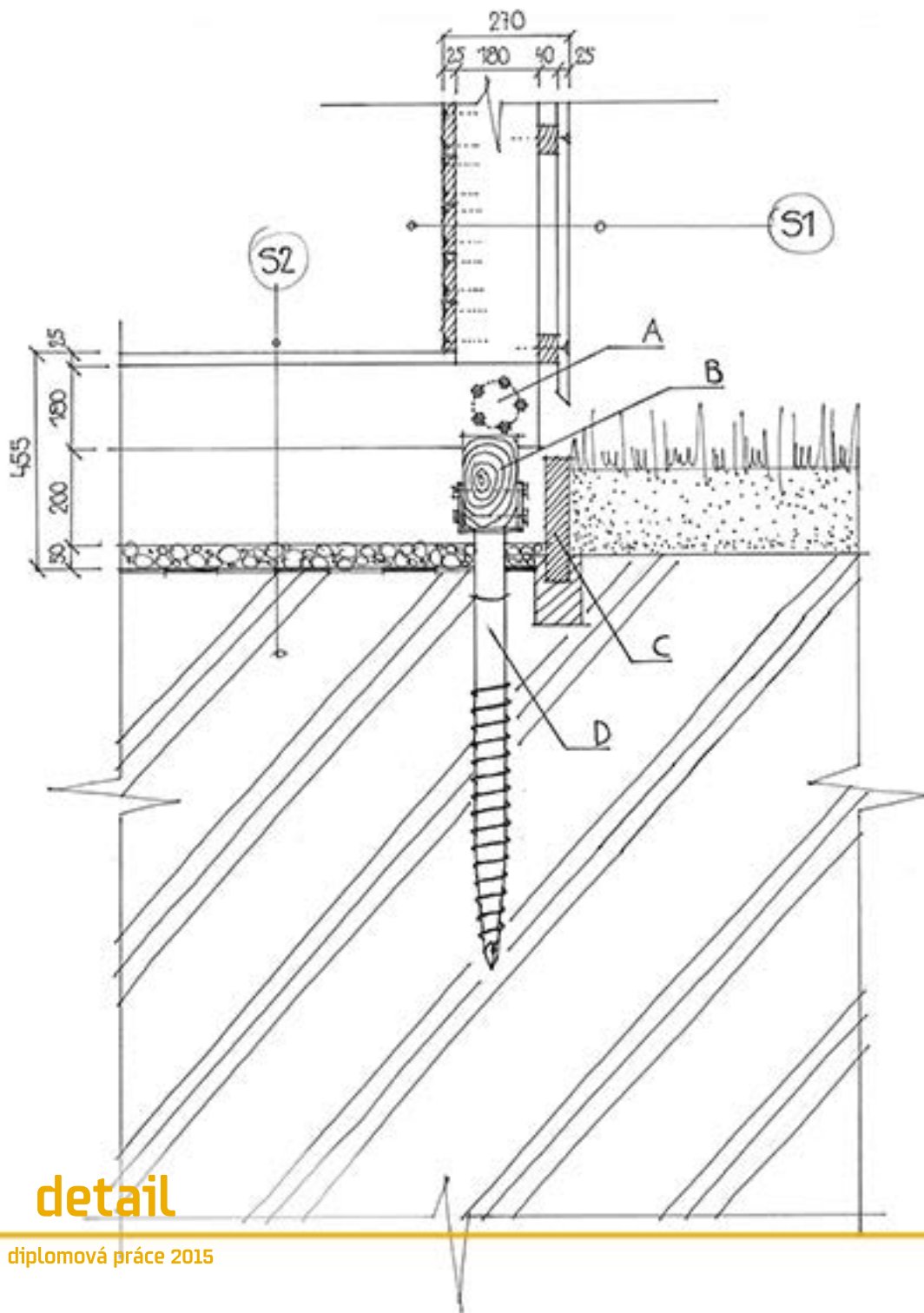


POHLED VÝCHOD 1:75



2D SCHÉMA KONSTRUKCE





S1 horizontální modřínový obklad, 100x25 mm, kotven vruty 40 mm, dilatace mezi prvky 5 mm bez povrchové úpravy

konstrukční rám 180x60 mm / smrk

rošt 40x60 mm / smrk, kotveno na osu po 500 mm

svislý modřínový obklad 100x25 mm, kotven pomocí nerezových hřebů s drážkováním dl. 50 mm, dilatace mezi obkladovými prvky 5 mm, bez povrchové úpravy

S2 nášlapná vrstva, prkna 25 mm / smrk, kotveno vruty 40 mm

konstrukční rám 180x60 mm / smrk

vzduchová mezera

štěrkový násyp, frakce 64-32

geotextilie 300g/m²

rostlá zemina

A momentový spoj, 5x závitová tyč 15mm

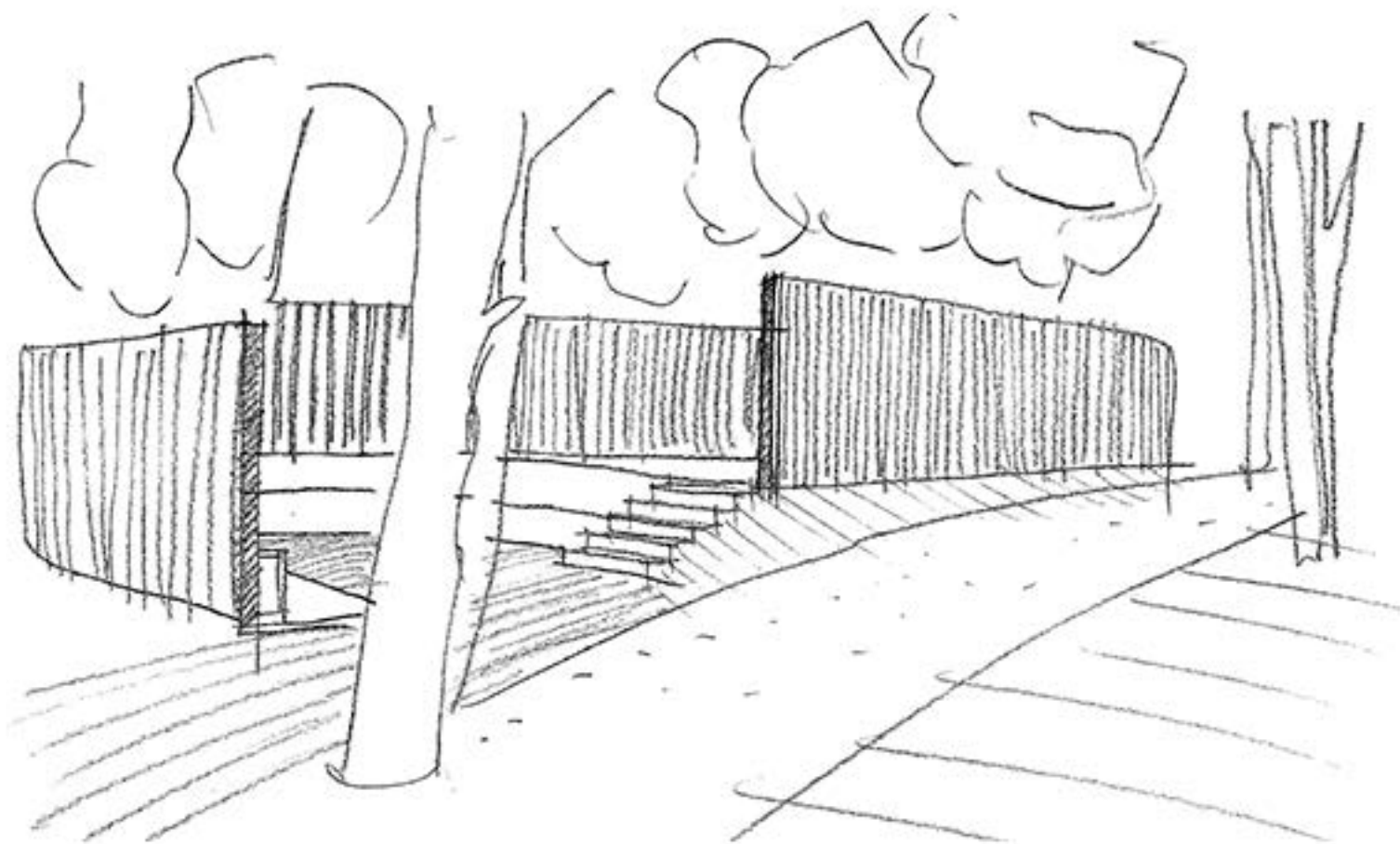
B hlavní nosný práh, 200x120 mm / smrk

C horizontální modřínový obklad, 100x25 mm

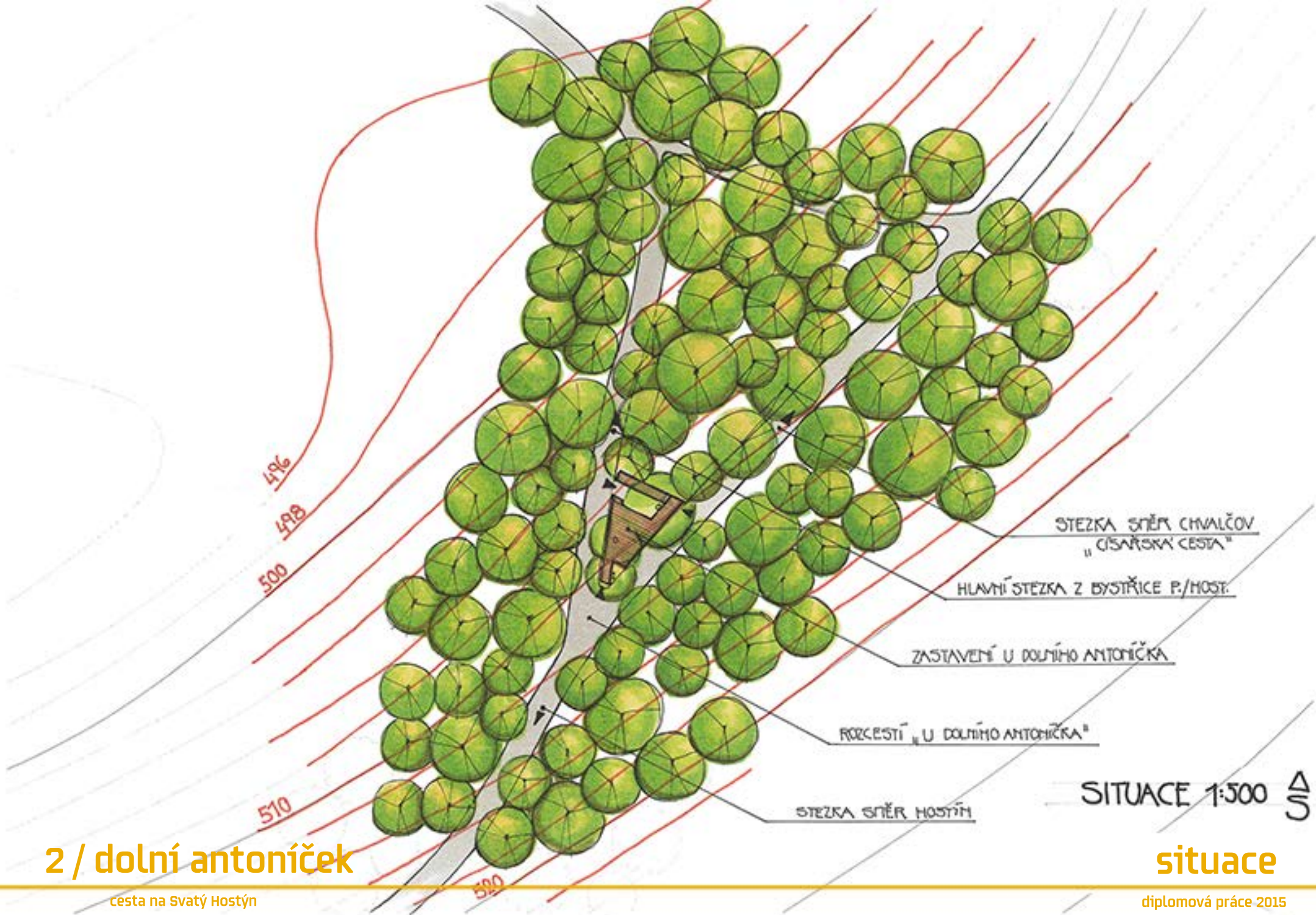
D zemní vrut Krinner 900mm

detail

1 / zastávka



2 / dolní antoníček



2 / dolní antoniček

cesta na Svatý Hostýn


STEZKA SMĚR CHVALČOV
„CÍSAŘSKÁ CESTA“

HLAVNÍ STEZKA Z BYSTŘICE P./HOST.

ZASTAVENÍ U DOLNÍHO ANTONIČKA

ROZCESTÍ „U DOLNÍHO ANTONIČKA“

STEZKA SMĚR HOSTÝM

SITUACE 1:500 

situace

díplomová práce 2015



2 / dolní antoníček

cesta na Svatý Hostýn

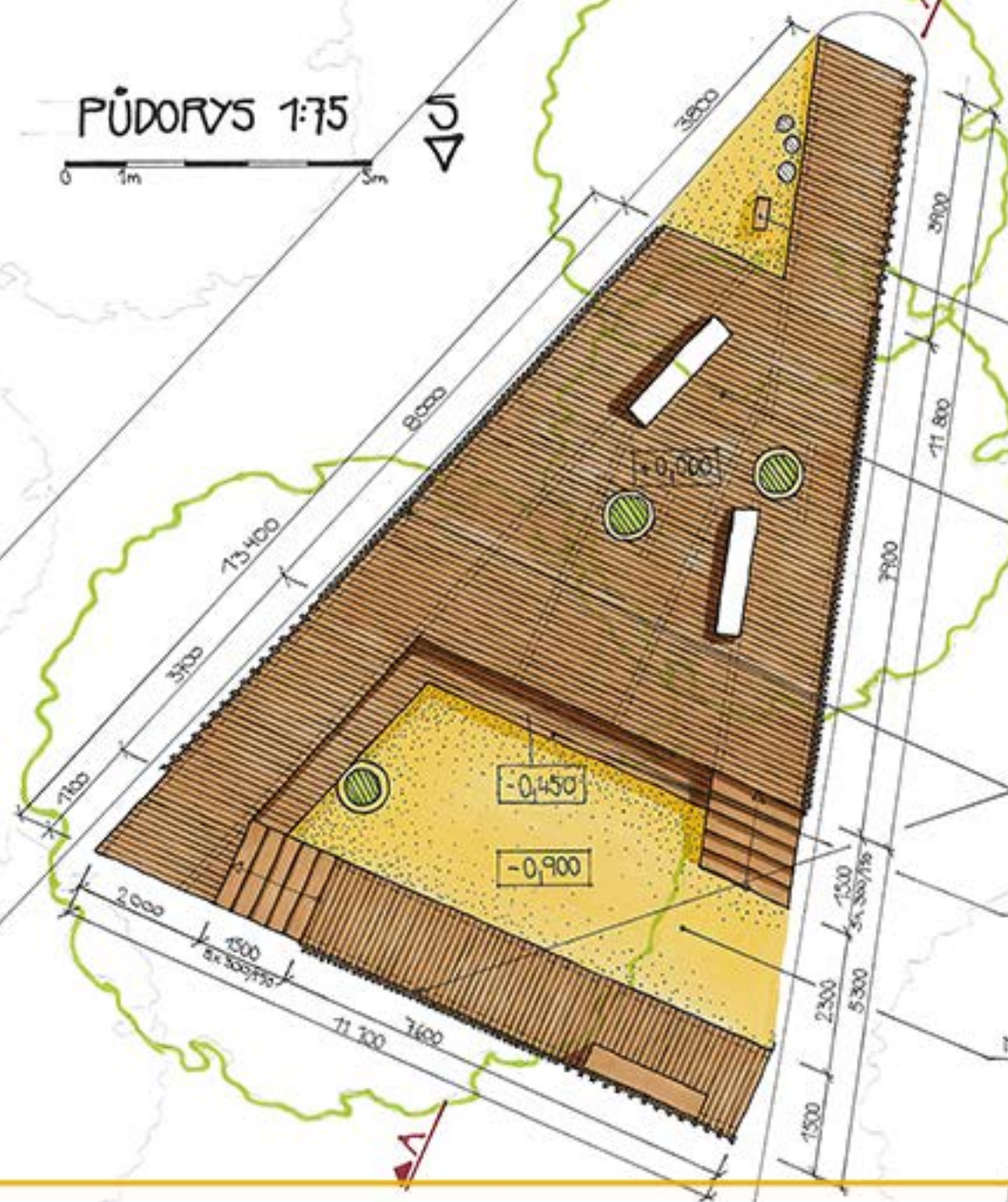
zákres

diplomová práce 2015

PŮDORYS 1:75

0 1m 3m

100



POZCESTNÍK

OTEVŘENÁ PALUBA - ODPŮCHNĚK
52,2 m² PĚDITACE

INFORMAČNÍ CEDULE / TABY

STUPŇOVITÁ PALUBA - SEZDÍ

NĀSTUPNÍ UPRAVENĀ PLOCHA
33 m²

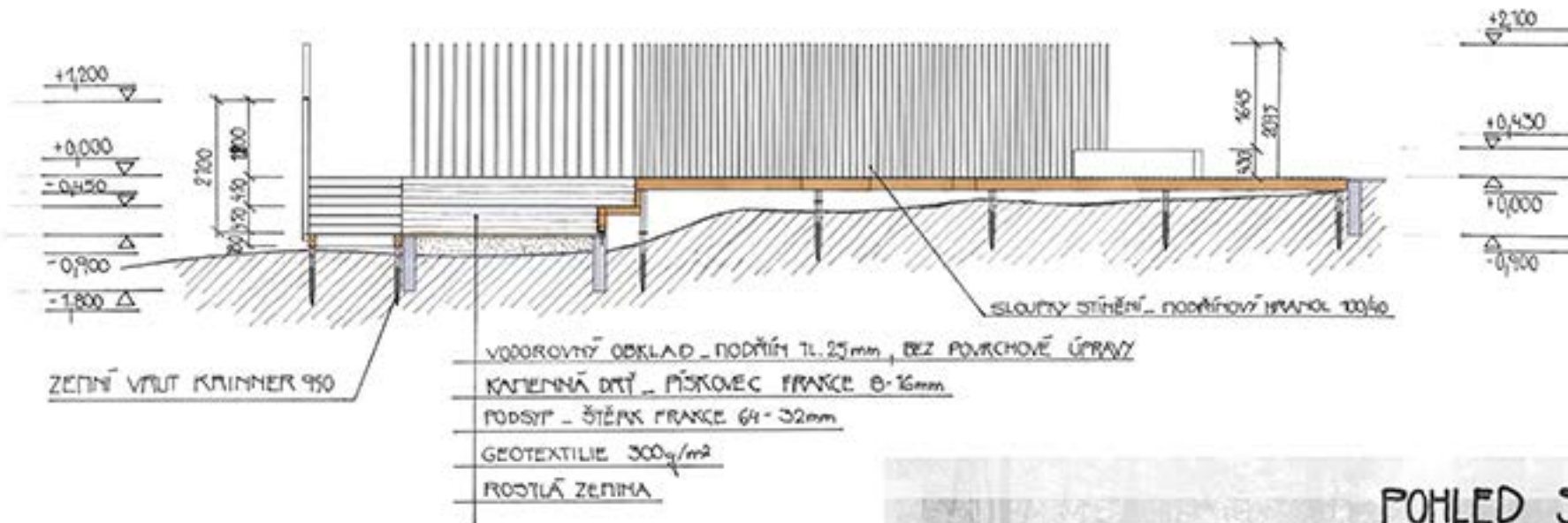
pŮdorys

díplomová práce 2015

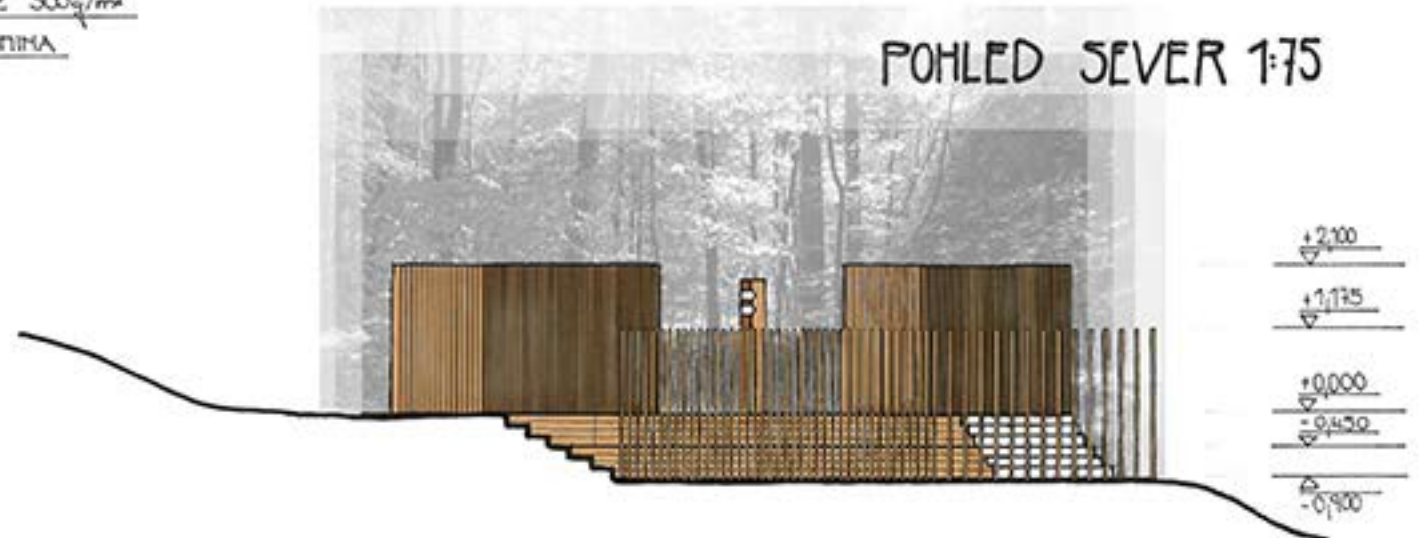
2 / dolní antoníček

cesta na Svatý Hostýn

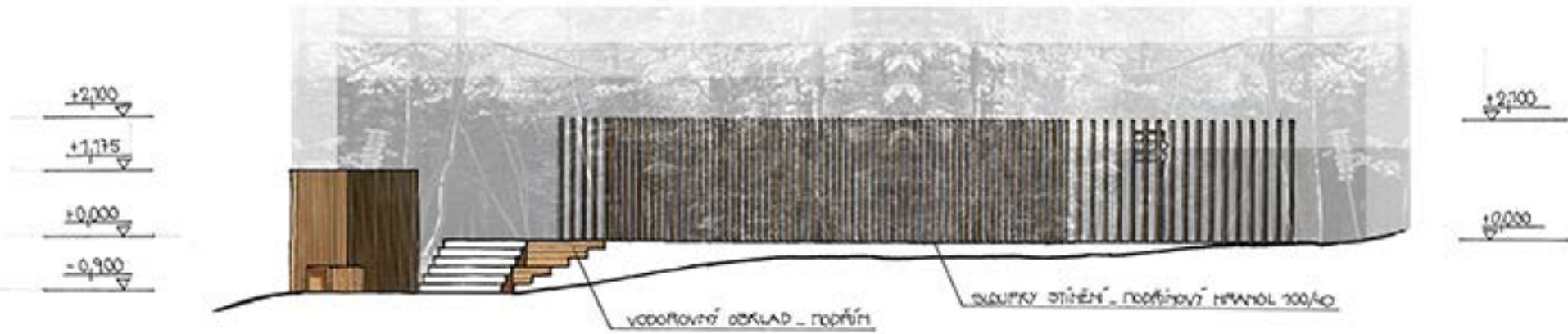
ŘEZ A-A' 1:75



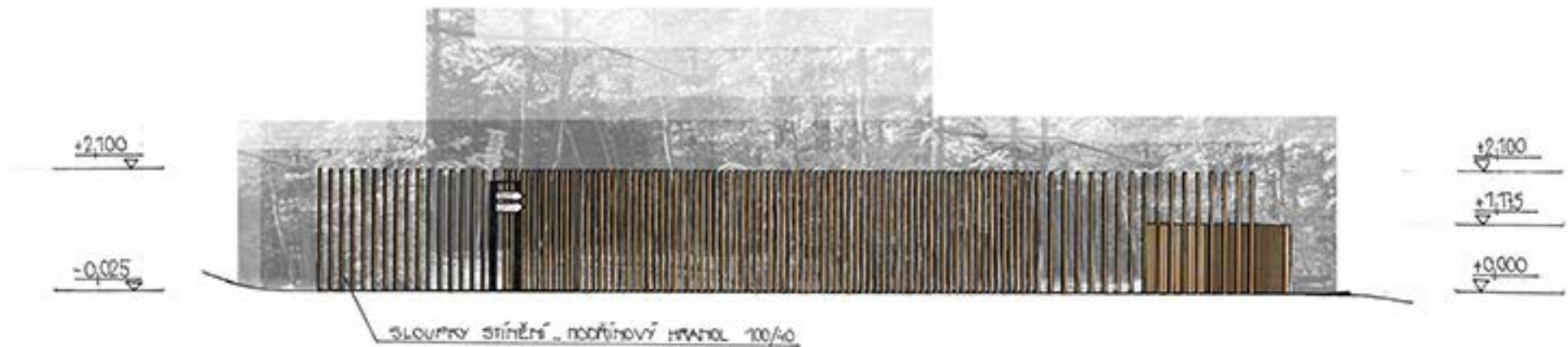
POHLED SEVER 1:75



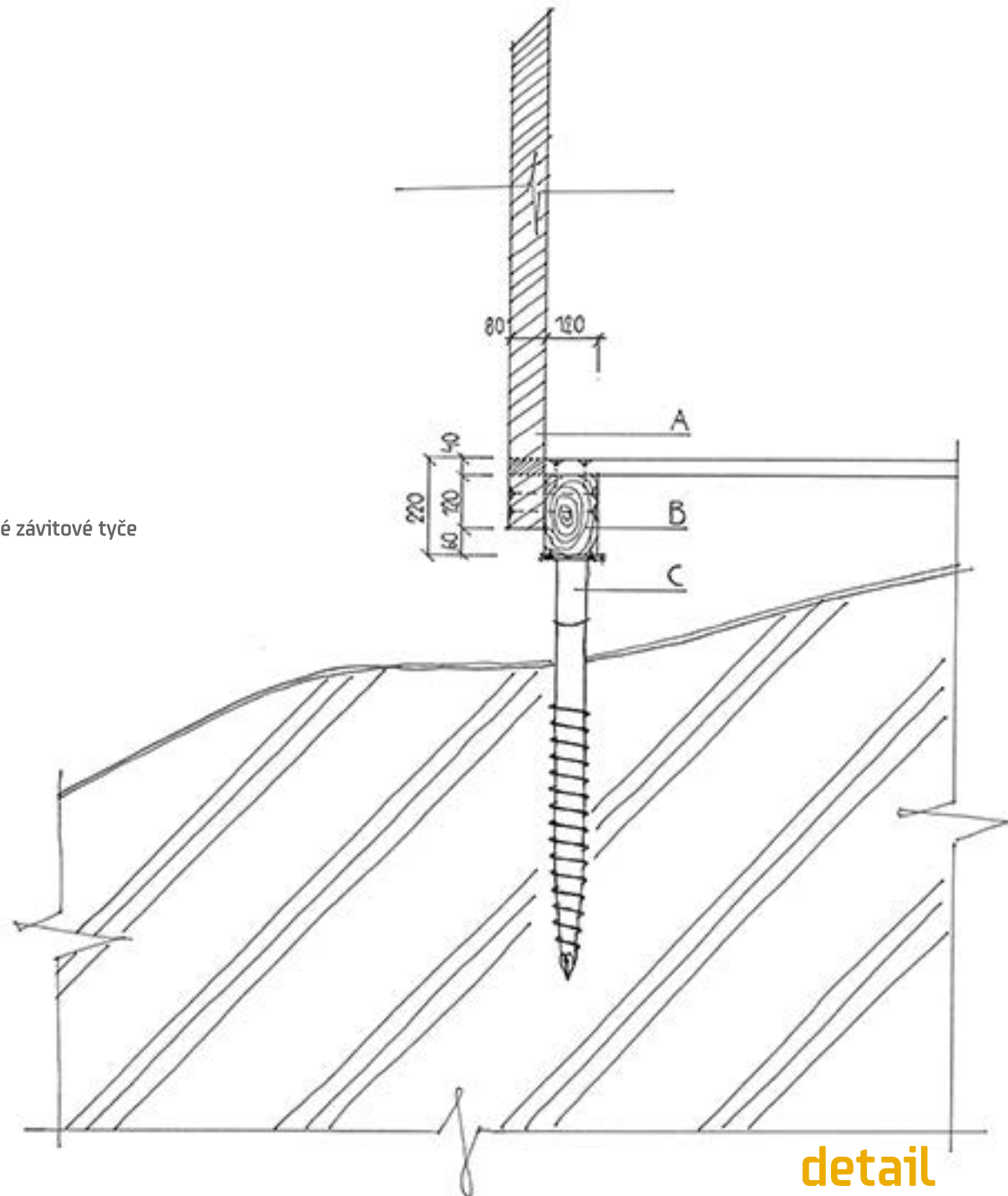
POHLED ZÁPAD 1:75



POHLED VÝCHOD 1:75



- A** sloupky stínění, modřínový hranol 100x40 mm, kotveno pomocí 12 mm silné závitové tyče
povrchová úprava pozink
- B** hlavní nosný práh, 200x120 mm / smrk
- C** zemní vrut Krinner 900mm

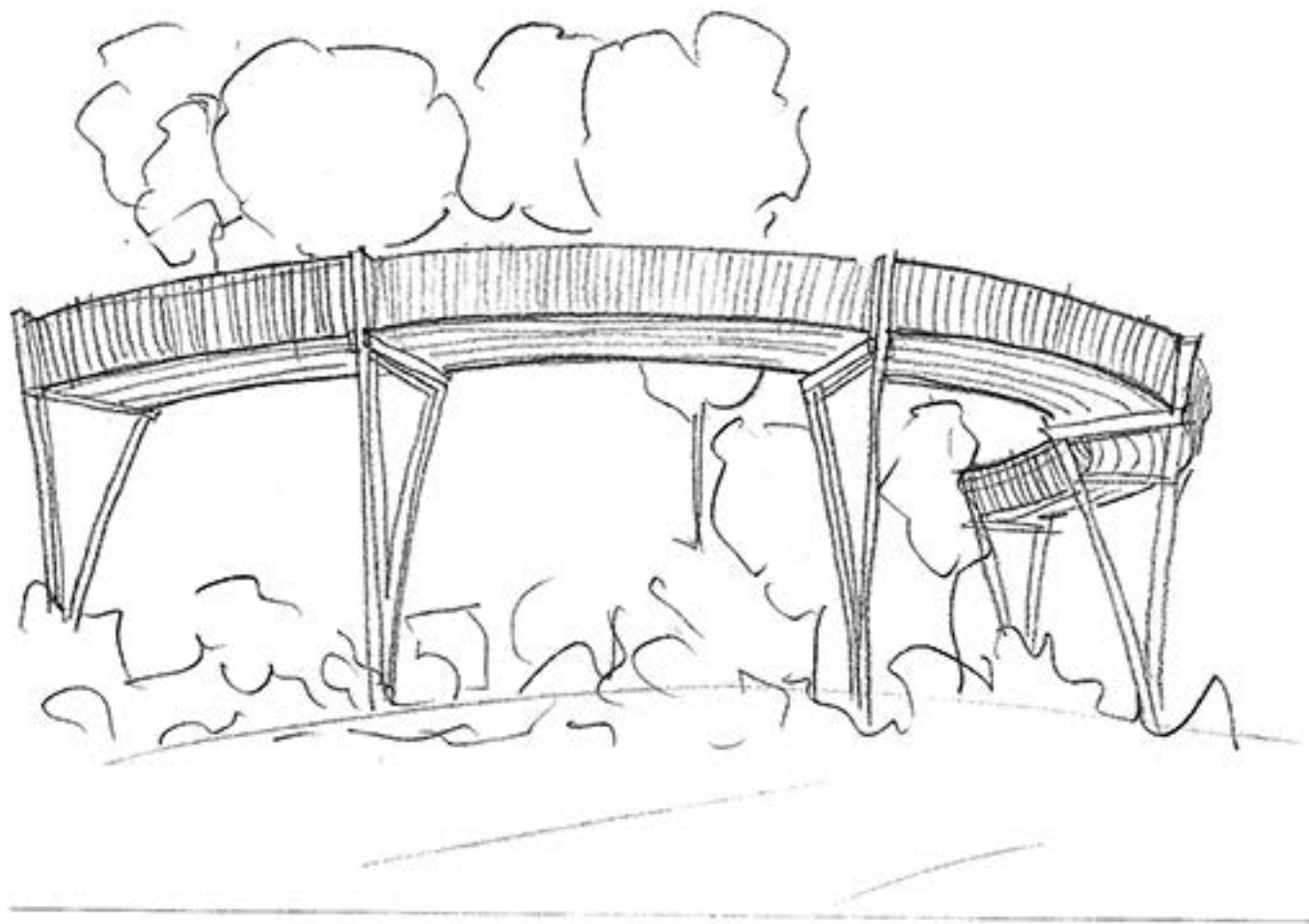


2 / dolní antoníček

cesta na Svatý Hostýn

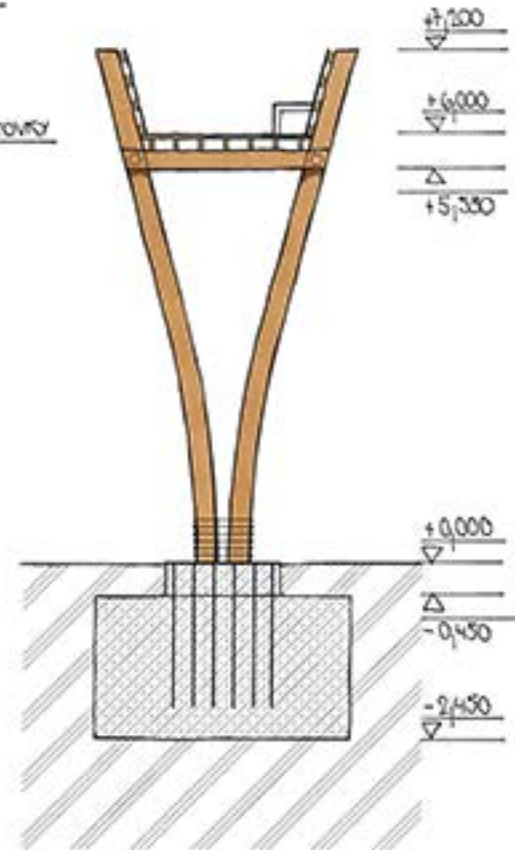
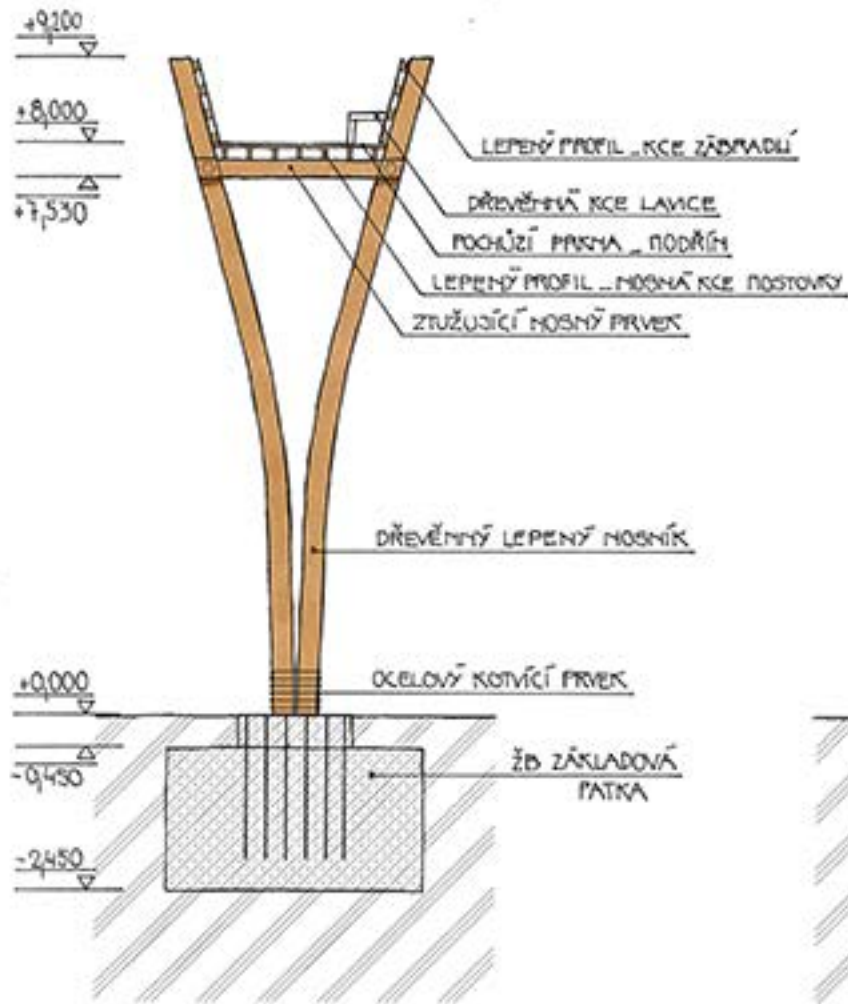
detail

díplomová práce 2015

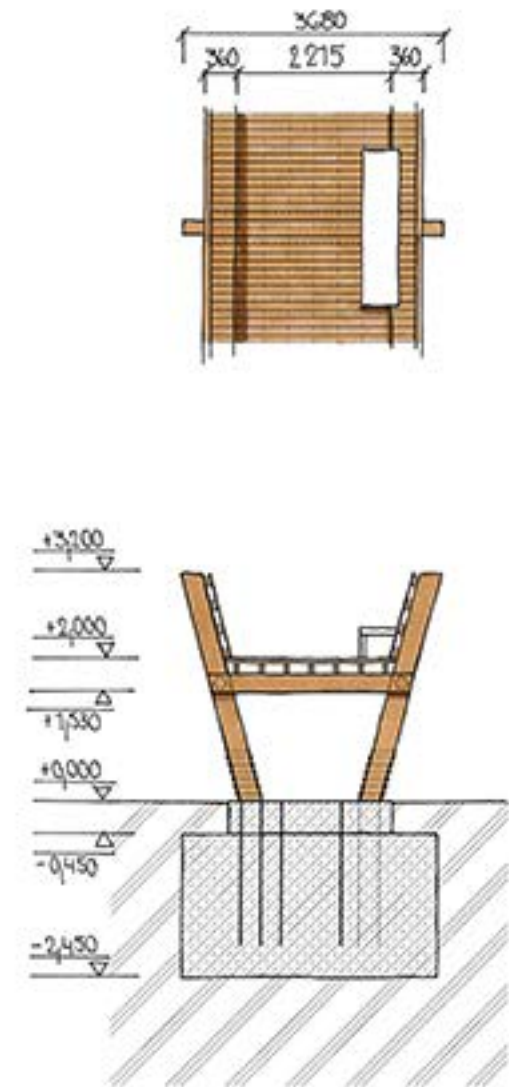


3 / lávka nad lomem

ŘEZY 1:75



VÝŘEZ PŮDORYSU 1:75



řezy, půdorys

diplomová práce 2015

3 / lávka nad lomem

cesta na Svatý Hostýn



3 / lávka nad lomem

cesta na Svatý Hostýn

zákres

diplomová práce 2015



zákres

diplomová práce 2015

3 / lávka nad lomem

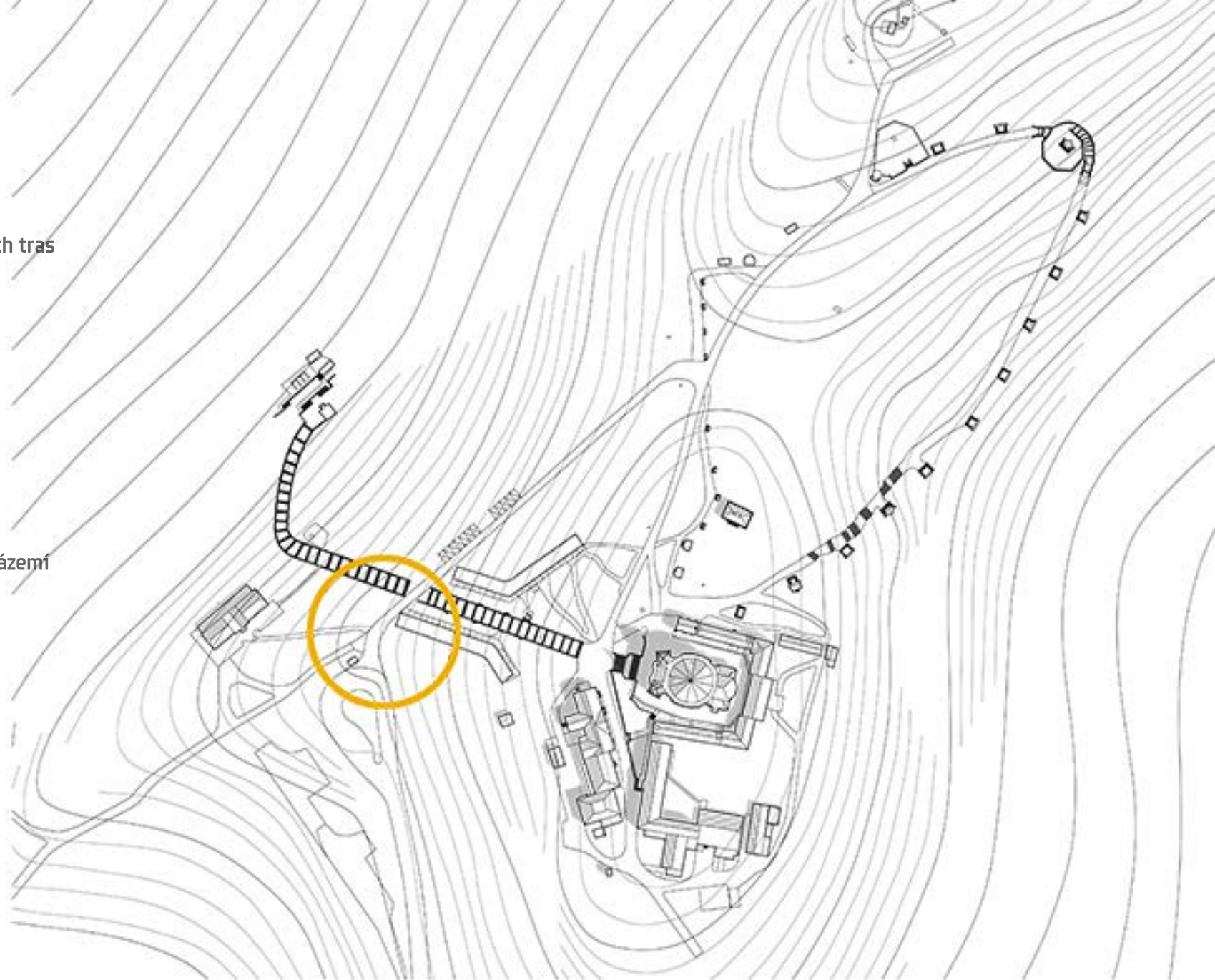
cesta na Svatý Hostýn

Klady:

- ideální poloha v rámci areálu
- frekventovanost místa
- návaznost na většinu přístupových tras

zápory:

- absence jednotného sociálního zázemí
- zmatený informační systém
- mizivá reprezentativnost místa





zákres

diplomová práce 2015

7 / infocentrum

cesta na Svatý Hostýn

