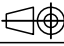


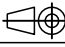
Číslo polož.	Název - označení Výkres - norma	Polotovar Materiál	Hmot.	J	Množ.
1	ELEKTROMOTOR 1LA7 096-0AB61 SIEMENS		13,2		1
2	ŠROUB M10x25 ISO 4017 - 8.8		0,03		4
3	PODLOŽKA 10 ISO 7091		0,01		8
4	NAPÍNAČÍ DESKA	P6 - 330x225 ČSN 42 5310 1.0036	3,8		1
5	PŘÍLOŽKA NAPÍNÁNÍ	PLO 35x25 - 330 ČSN 42 6522 1.0036	2,28		1
6	PODLOŽKA 16 ISO 7091		0,01		2
7	ŠROUB M16x120 ISO 4017 - 8.8		0,21		2
8					
9					
10					
11	MATICE M12 ISO 4032 - 8.8		0,04		2
12	PODLOŽKA 12 ISO 7091		0,01		3
13	ŠROUB M12x55 ISO 4017 - 8.8		0,04		2
14	PŘEVODOVKA EC III/83 STROJÍRNA KUKLENY spol. s r.o.		17		1

Struktura povrchu:		Hrany:		Měřítko	Přesnost ISO 2768-mK
					Tolerování ISO 8015
					Promítání 
Materiál	Polotovar	Hmotnost	71,4 kg	CHRÁNĚNO PODLE ISO 16016	
VUT FSI ÚADI	Druh dokumentu	KUSOVNÍK		Název POHON	
	Kreslil	ZDENĚK KADLA			
	Schválil			Číslo dokumentu	
	Datum vydání	20.5.2018		2018-A0-001/00-1	
					List 1 / 2

Číslo polož.	Název - označení Výkres - norma	Polotovar Materiál	Hmot.	J	Množ.
15	PODLŮŽKA 8 ISO 7091		0,01		6
16	ŠROUB M8x20 ISO 4017 - 8.8		0,06		6
17	RÁM POHONU		22,75		1
18	ŘETĚZOVÉ KOLO HNACÍ 2018-A3-001/01	Ø190-60 ČSN 42 5551 1.1191	3,9		1
19	ŠROUB M12x16 ISO 4017 - 8.8		0,02		1
20	KRYT POHONU	P5 - 395x440 ČSN 42 5310 1.0036	7,55		1
21	ŠROUB M10x20 ISO 4017 - 8.8		0,02		4
22					
23					
24					
25					
26					
27					
28					

Struktura povrchu:		Hrany:		Měřítko	Přesnost ISO 2768-mK
					Tolerování ISO 8015
					Promítání 
Materiál	Polotovar	Hmotnost	71,4 kg	CHRÁNĚNO PODLE ISO 16016	
VUT FSI ÚADI	Druh dokumentu	KUSOVNÍK		Název	
	Kreslil	ZDENĚK KADLA		POHON	
	Schválil			Číslo dokumentu	
	Datum vydání	20.5.2018		2018-A0-001/00-1	
					List 2 / 2

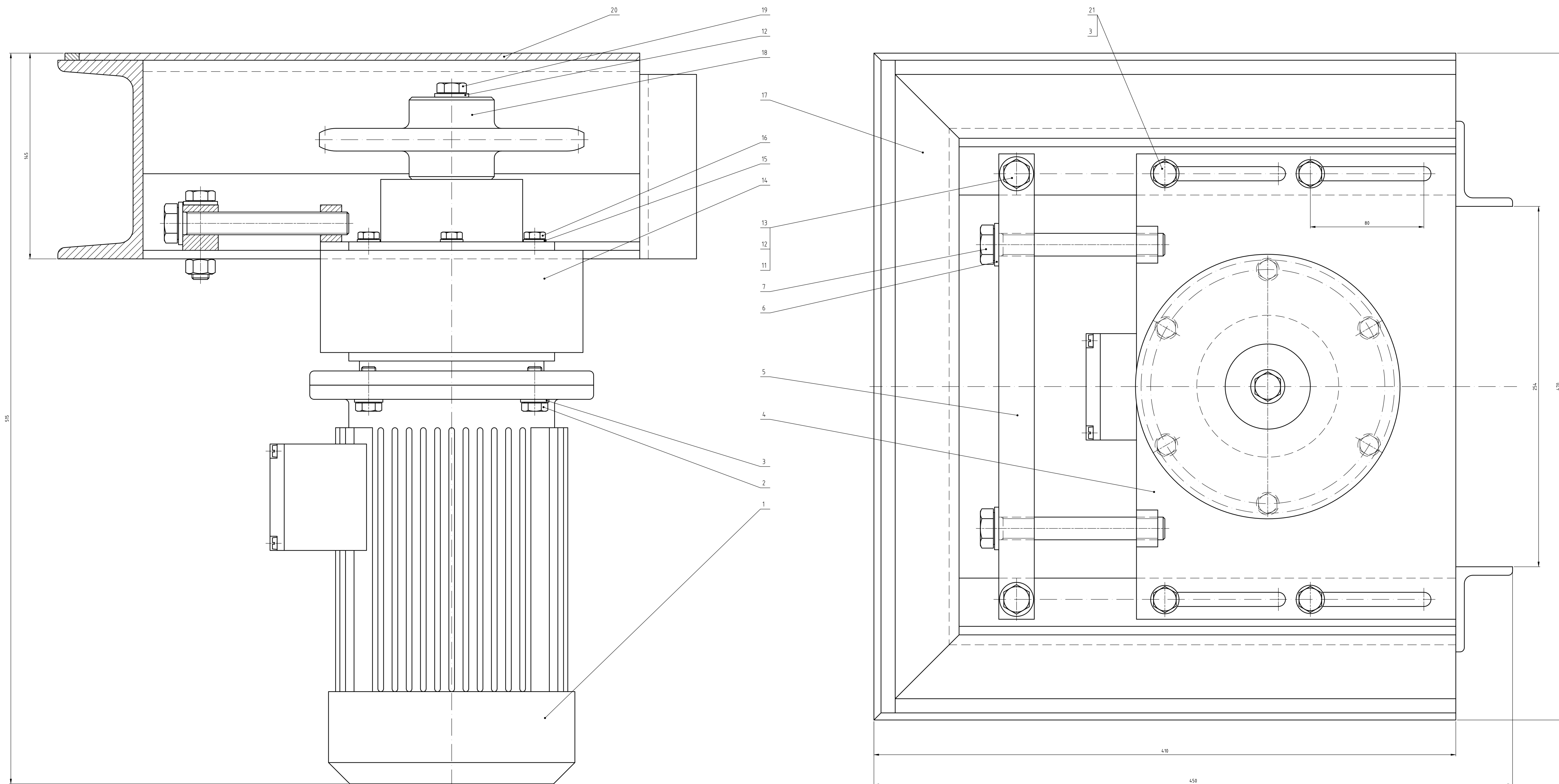
Číslo polož.	Název - označení Výkres - norma	Polotovar Materiál	Hmot.	J	Množ.
1	POHON 2018-A0-001/00		71,4		1
2	DRÁHA; L=5m		106		13
3	POMOČNÝ VOZÍK		19,8		1
4	VRATNÁ STANICE		7,2		1
5	KOTVA	PLO 20x5 - ČSN 42 5522 1.0036	0,04		300
6	DRŽÁK KONCOVÉHO SPÍNAČE		0,12		2
7	VEDENÍ KONCOVÉHO SPÍNAČE		0,6		2
8	KONCOVÝ SPÍNAČ KSBM5E93-y SEZ		0,24		2
9	ŘETĚZ 16 B-1; L=131,1 m DIN 8187		367		1
10	SPOJOVACÍ ČLÁNEK 16 B-1 K7		0,04		2
11	ŘETĚZOVÉ KOLO HNaNÉ	Ø190-60 ČSN 42 5551 1.1191	3,7		1
12					
13					
14					

Struktura povrchu:	Hrany:	Měřítko	Přesnost ISO 2768-mK
			Tolerování ISO 8015
			Promítání 
Materiál	Polotovar	Hmotnost 1861 kg	CHRÁNĚNO PODLE ISO 16016

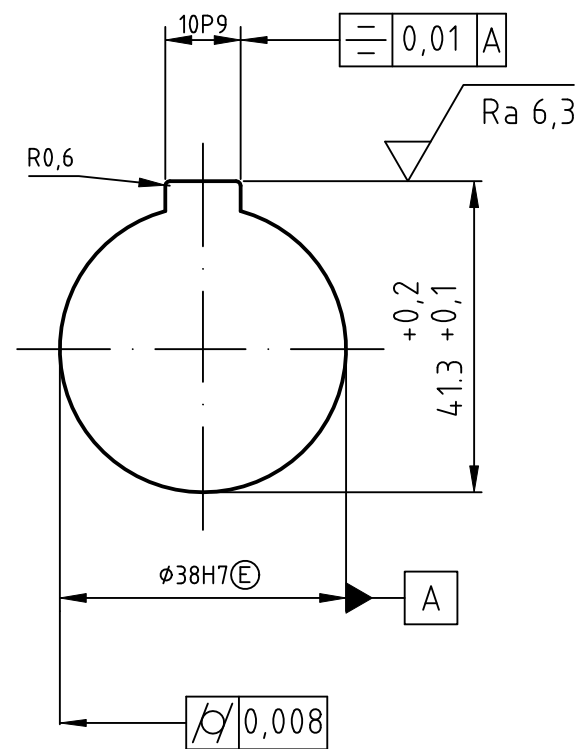
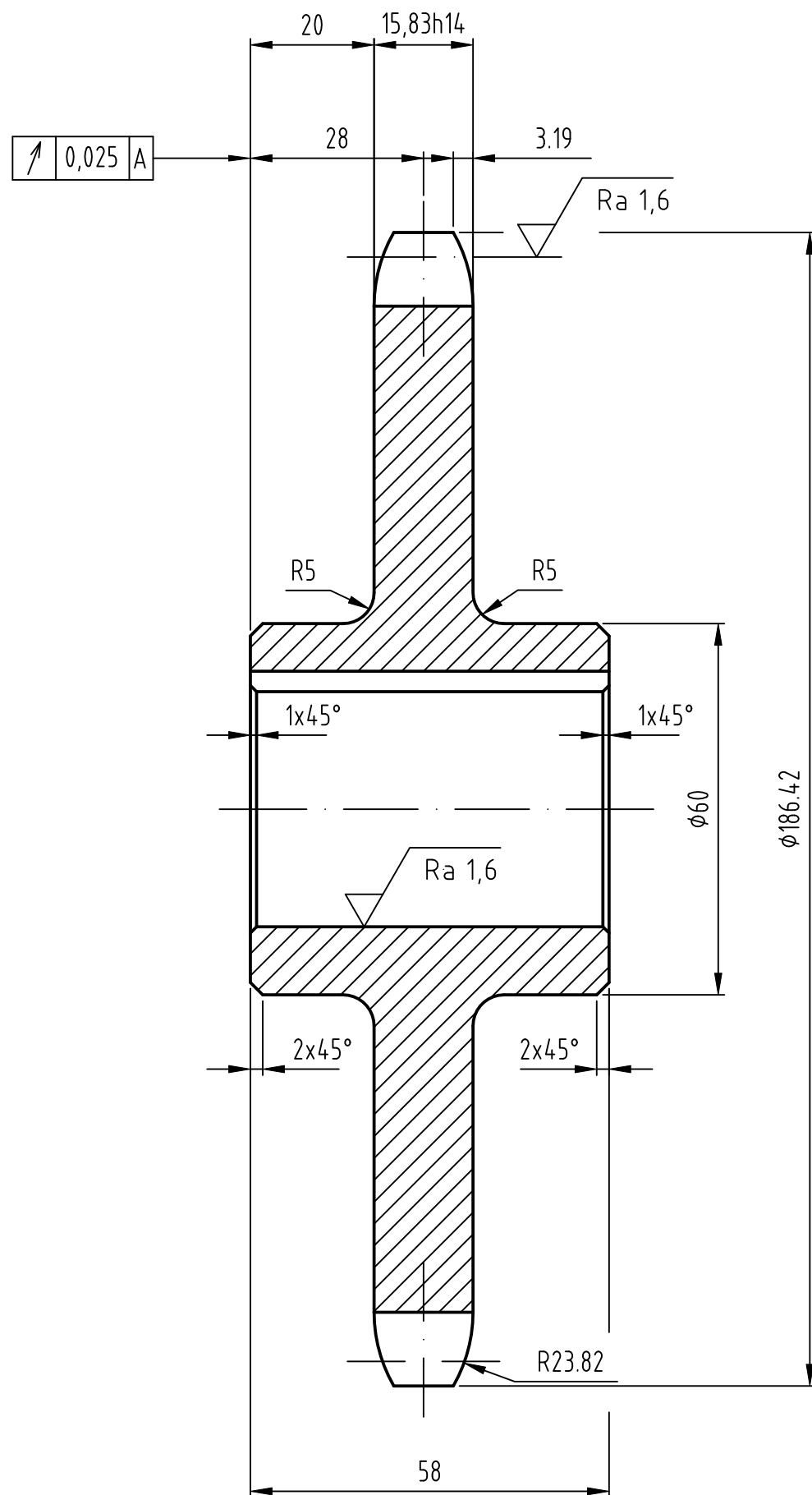
VUT FSI ÚADI	Druh dokumentu KUSOVNÍK	Název ŘETĚZOVÝ POSUNOVAČ
	Kreslil ZDENĚK KADLA	
	Schválil	Číslo dokumentu
	Datum vydání 20.5.2018	2018-A0-001-1

Číslo polož.	Název - označení Výkres - norma	Polotovar Materiál	Hmot.	J	Množ.
15	ŠROUB M6x40 ISO 4017 - 8.8		0,02		2
16	PODLOŽKA 6 ISO 7091		0,01		2
17	MATICE M6 ISO 4032 - 8.8		0,02		2
18	ŠROUB M5x45 ISO 4762		0,02		4
19	PODLOŽKA 5 ISO 7091		0,01		4
20	MATICE M5 ISO 4032		0,02		4
21					
22					
23					
24					
25					
26	SVAŘOVACÍ MATERIÁL EB-124 ČSN EN ISO 2560				
27					
28					

Struktura povrchu:		Hrany:		Měřítko	Přesnost ISO 2768-mK
					Tolerování ISO 8015
					Promítání 
Materiál	Polotovar	Hmotnost 1861 kg	CHRÁNĚNO PODLE ISO 16016		
VUT FSI ÚADI	Druh dokumentu KUSOVNÍK	Název ŘETĚZOVÝ POSUNOVAČ			
	Kreslil ZDENĚK KADLA				
	Schválil	Číslo dokumentu			
	Datum vydání 20.5.2018	2018-A0-001-1			



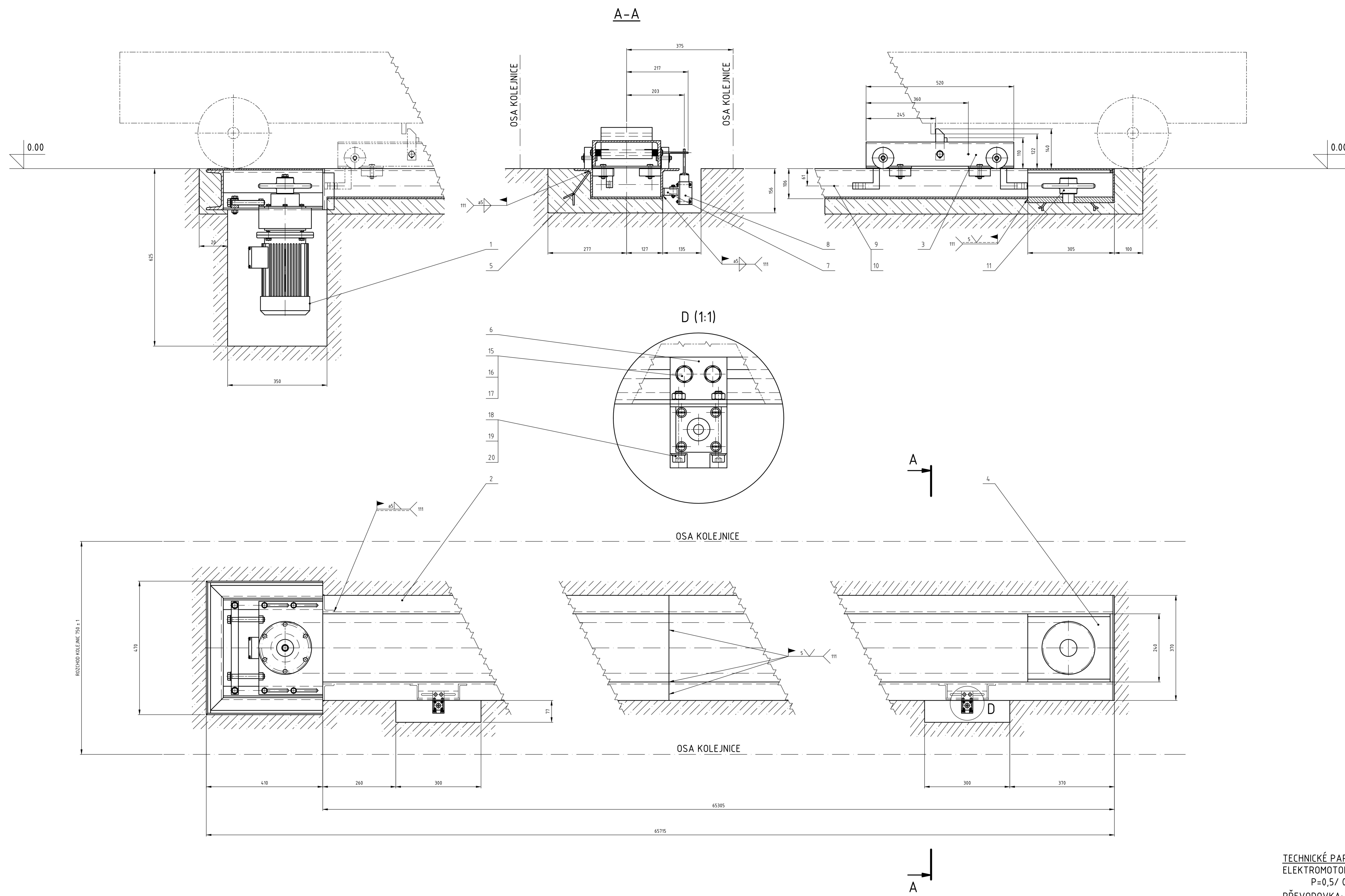
Struktura povrchu:	Hrany:	Měřítko	Přesnost
		1:1	ISO 2768-mK
			Tolerování ISO 8015
			Primitivní
			CHRÁNĚNO PODLE ISO 15016
Materiál	Polofovar	Hmotnost	Název
VUT	Dřev	71,4 kg	POHON
FSI	Kreslil		
ÚADI	Schválil		
	Datum vydání	Číslo dokumentu	
	20.5.2018	2018-A0-001/00	



Řetěz	typ	16 B-1 DIN 8187	
	průměr prvku záběru	d_1	15,88
	rozteč řetězu	p	25,4
Počet zubů	z	22	
Profil zubů	ČSN 01 4811		
Průměr roztečné kružnice	d	178,48	
Průměr patní kružnice	d_f	162,6	
Poloměr dna zubní mezery	r_i	8,02	
Poloměr boku zubu	r_e	23,82	
Úhel otevření zubu	α	115°55'	
Úhel boku zubu	χ	-	
Rozšíření dna zubu	e	-	
Mezní úchylky	rozteče	δ_p	-
	průměru patní kružnice	δ_{df}	-0,25 0
	šířky věnce	δ_{bf}	-
	obvodového házení patní kružnice a čelního házení ozubeného věnce	δ_z	0,223

POVRCH ZUBŮ CEMENTOVÁN A KALEN NA (60 ± 2) HRC, CHD = 0,8 0

Struktura povrchu: $\sqrt{Ra\ 3,2}$ (✓)	Hrany: $-0,3$ $+0,3$	Měřítko 1:1	Přesnost ISO 2768-mK
			Tolerování ISO 8015
			Promítání $\left[\begin{array}{c} \text{---} \\ \text{---} \end{array} \right]$
Materiál 1.1191	Polotovár $\phi 190-60$ ČSN 42 5551	Hmotnost 3,9 kg	CHRÁNĚNO PODLE ISO 16016
VUT FSI ÚADI	Druh dokumentu VÝKRES SOUČÁSTI	Název ŘETĚZOVÉ KOLO HNACÍ	
	Kreslil ZDENĚK KADLA	Číslo dokumentu	
	Schválil	2018-A3-001/01	
	Datum vydání 20.5.2018		



TECHNICKÉ PARAMETRY:
 ELEKTROMOTOR: SIEMENS 1LA7 096-0AB61
 P=0,5/ 0,7 kW; n=670/ 1375 1/min; 400V; 50Hz
 PŘEVODOVKA: EC III/83; i=83
 TAŽNÁ SÍLA: F=4550 N
 RYCHLOST POJEZDU PRACOVNÍ/ ZPĚTNÝ CHOD:
 n=0,1345/ 0,2761 m/s

Struktura povrchu:	Hrany:	Měřítko	Přesnost	ISO 2768-mK
		1:5	Tolerování	ISO 8015
			Primitivní	EN 1819
			CHRÁNĚNO PODLE ISO 16016	
Materiál	Polofovar	Hmotnost	1861 kg	
VUT	Druh dokumentu	VÝKRES SESTAVY	Název	ŘETĚZOVÝ POSUNOVAČ
FSI	Kreslil	ZDENĚK KADLA	Číslo dokumentu	
ÚADI	Schválil			
	Datum vydání	20.5.2018		2018-A0-001