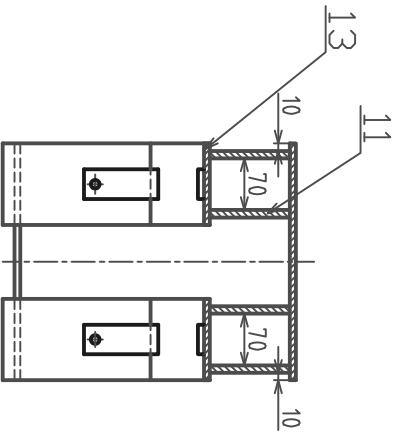
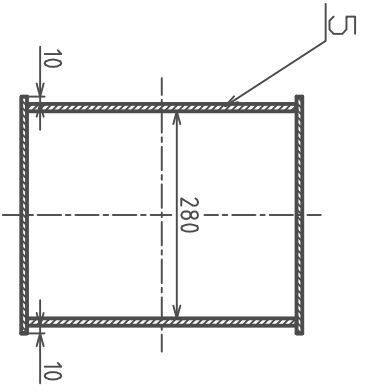


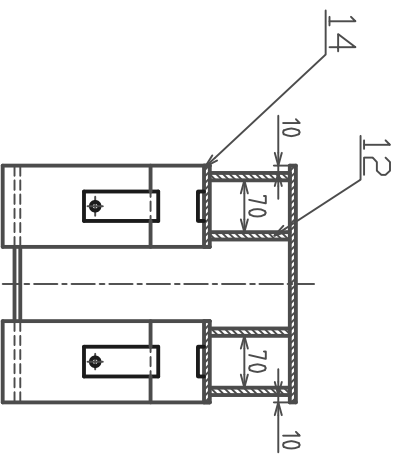
A-A



B-B



C-C



Struktura poručku		Měřítko		Přesnost		Materiál	
1:5		ISO 2768-mK		ISO 8015		Přesnost	
Druh dokumentu		VÝKRES SESTAVENÍ		Průřez		Hmotnost	
Kreslil		ČISCOŇ Jan		Misev		kg	
Schválil				Číslo dokumentu		PŘÍČNÍK	
Datum vydání		23.5.2008		1-Bc/2008-1		List 1/1	



Ústav konstrukční a inženýringová práce

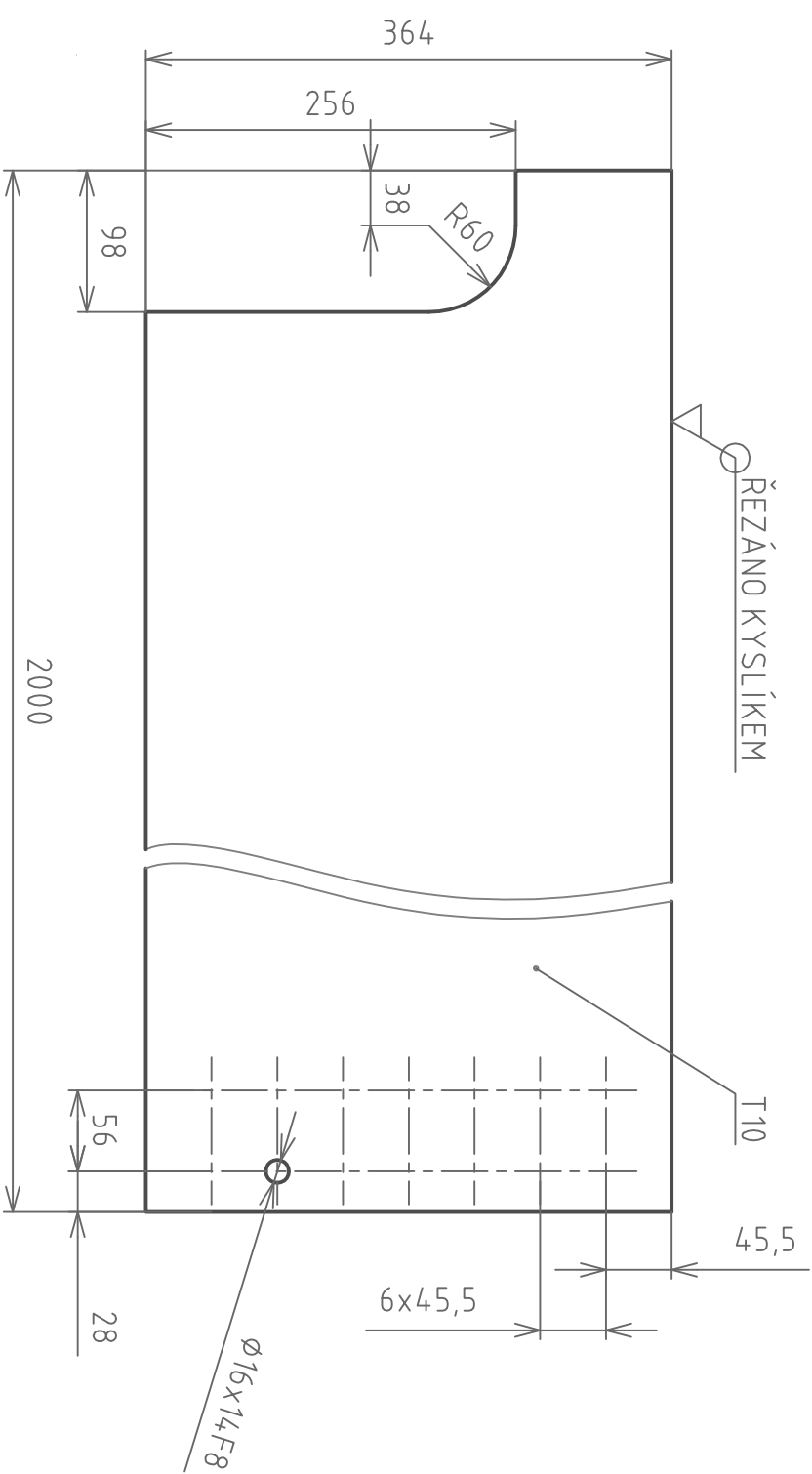
1-Bc/2008-1 List 1/1

Číslo polož.	Název - označení	Polotovar	Hmot.	J	Množ.
	Výkres - norma	Materiál			
1	HORNÍ PÁS 1	326x8-3000 ČSN 42 5524	57,5		1
	3-Bc/2008-5	11 523			
2	HORNÍ PÁS 2	326x8-3000 ČSN 42 5524	65,0		1
	3-Bc/2008-6	11 523			
3	SPODNÍ PÁS 1	326x8-3000 ČSN 42 5524	47,55		1
	3-Bc/2008-7	11 523			
4	SPODNÍ PÁS 2	326x8-3000 ČSN 42 5524	52,55		1
	3-Bc/2008-8	11 523			
5	BOČNÍ PÁS 1	370x10-3000 ČSN 42 5524	50,0		2
	3-Bc/2008-2	11 523 +			
6	BOČNÍ PÁS 2	370x10-3000 ČSN 42 5524	55,0		2
	3-Bc/2008-3	11 523			
7	SPOJOVACÍ DESKA	370x10-1000 ČSN 42 5524	8,0		2
	3-Bc/2008-4	11 523			
8	SPOJOVACÍ DESKA 2	370x10-1000 ČSN 42 5524	8,0		2
		11 523			
9	PŘÍRUBA	50x8-1000 ČSN 42 5524	0,45		8
		11 523			
10	STĚRAČ	326x10-1000 ČSN 42 5524	7,0		2
		11 523			
11	PÁS P3 BOČNÍ	115x10-1000 ČSN 42 5524	5,0		4
		11 523			
12	PÁS P4 BOČNÍ	115x10-1000 ČSN 42 5524	6,0		4
		11 523			
13	PÁS P3 SPODNÍ	120x8-1000 ČSN 42 5524	6,0		2
		11 523			
14	PÁS P4 SPODNÍ	120x8-1000 ČSN 42 5524	7,0		2
		11 523			
15	PÁS ZAHNUTÝ	120x8-1000 ČSN 42 5524	4,0		4
		11 523			

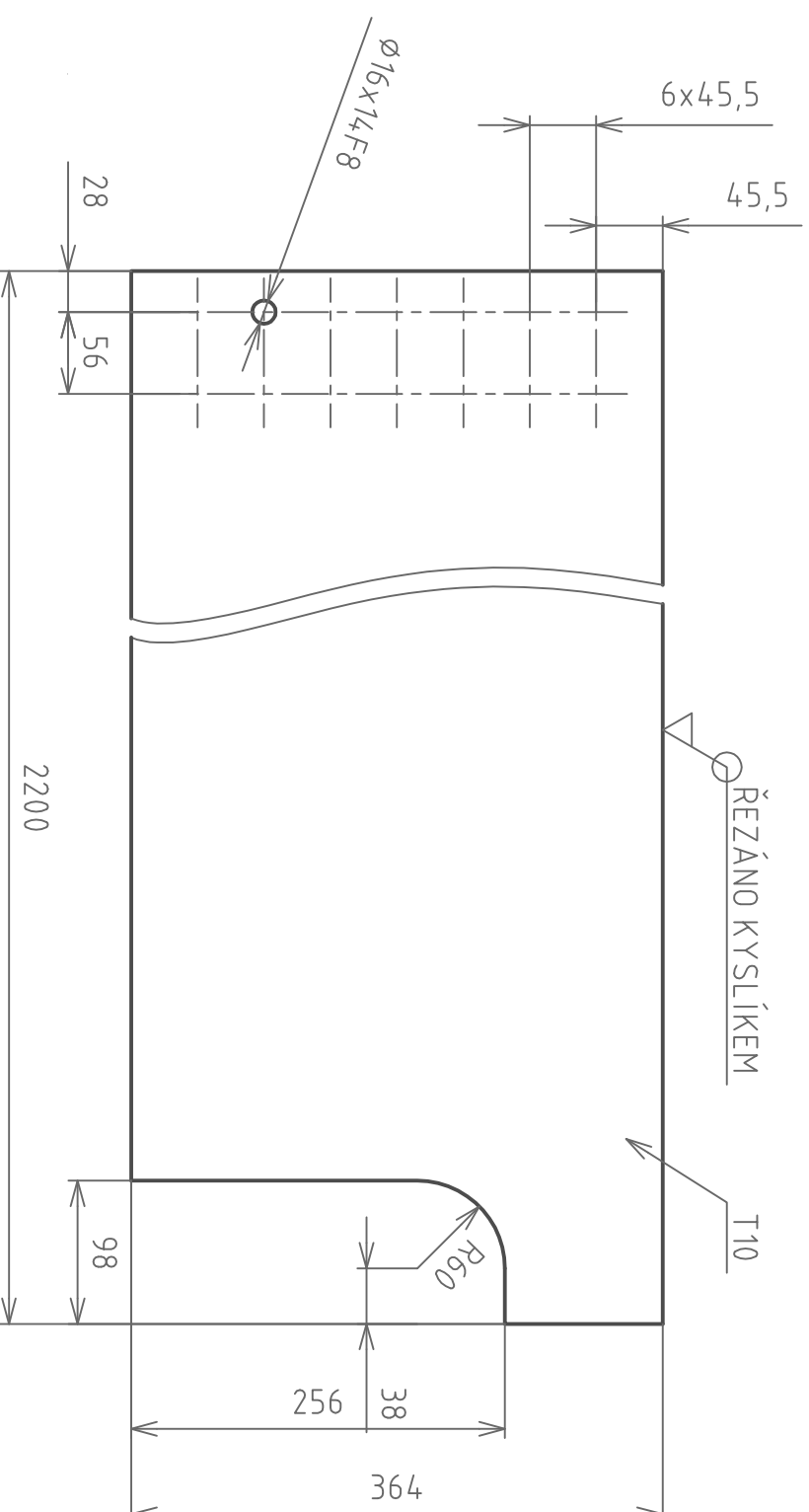
 ÚSTAV KONSTRUOVÁNÍ	Druh dokumentu	SEZNAM POLOŽEK	Název	PŘÍČNÍK
	Kreslil	ČISCOŇ Jan	Číslo dokumentu	K-4-Bc/2008
	Schválil			
	Datum vydání	23.5.2008		List 1 / 2

Číslo polož.	Název - označení Výkres - norma	Polotovar Materiál	Hmot.	J	Množ.
16	OKRAJOVÝ PÁS	12x8-1000 ČSN 42 5524	5,0		4
		11 523			
17	KONCOVÝ NÁRAZNÍK ČSN 27 0140				2
18	ŠROUB M16x35 3-Bc/2008-3				104
19	MATICE M16 ČSN 02 1401	+			104
20	PODLOŽKA 17 ČSN 02 1702.10				208
21					
22					
23					
24					
25					
26					
27					
28					
29					

 ÚSTAV KONSTRUOVÁNÍ	Druh dokumentu	SEZNAM POLOŽEK	Název	PŘÍČNÍK
	Kreslil	ČISCOŇ Jan		
	Schválil		Číslo dokumentu	K-4-Bc/2008
	Datum vydání	23.5.2008		List 2 / 2



Struktura povrchu: \checkmark Ra 12,5		Měřítko: \checkmark 1:5		Přesnost ISO 2768-mK	Materiál 11 523
Tolerování ISO 8015		Promítání \varnothing		Polotovar 370x10-3000 ČSN 42 5524	Hmotnost 50 kg
Druh dokumentu: VÝKRES SOUČÁSTI		Název: BOČNÍ PÁS 1		Číslo dokumentu: 3-Bc/2008-2	
Kreslil: ČISCOŇ Jan		Schválil:		Datum vydání: 23.5.2008	
ÚSTAV KONSTRUOVÁNÍ		BK		List 1/1	



Struktura povrchu: Ra 12,5	Měřítko 1:5	Přesnost ISO 2768-mK	Materiál 11 523
		Tolerování ISO 8015	Polotovar 370x10-3000 ČSN 42 5524
		Promítání	Hmotnost 55 kg



ÚSTAV KONSTRUOVÁNÍ

Druh dokumentu
VÝKRES SOUČÁSTI

Kreslil
ČISCOŇ Jan

Schválil

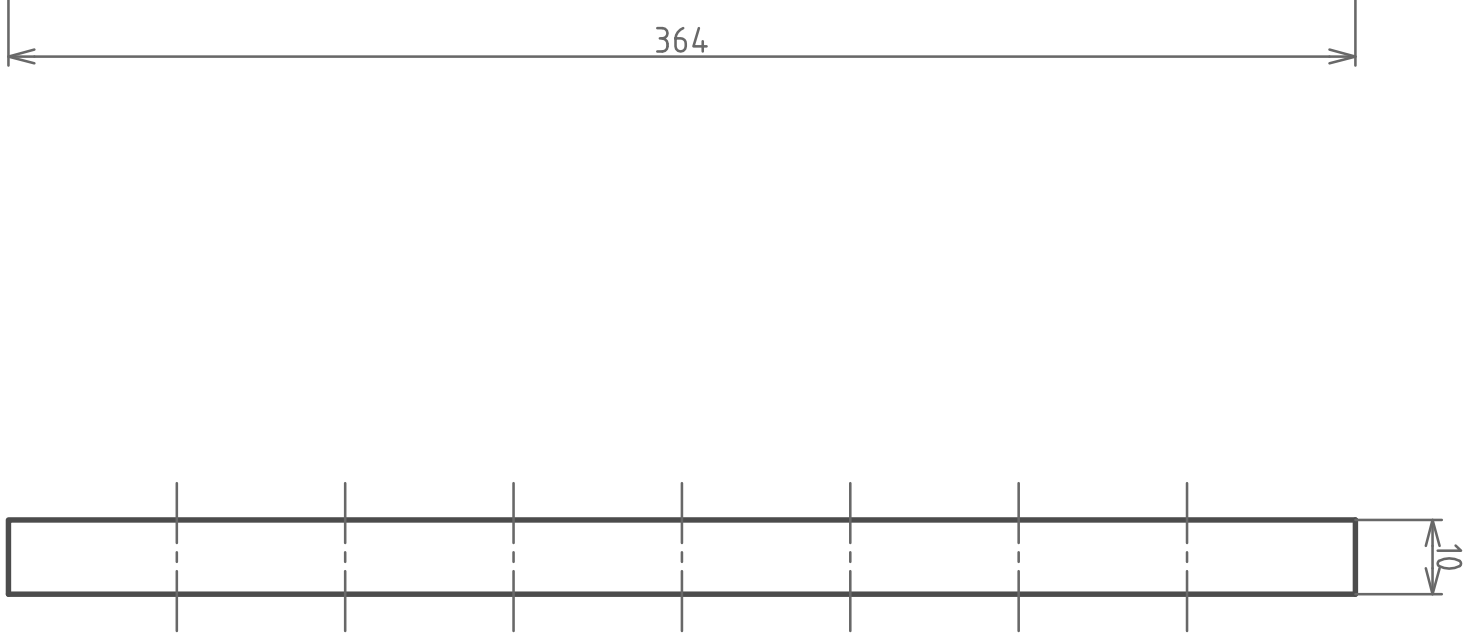
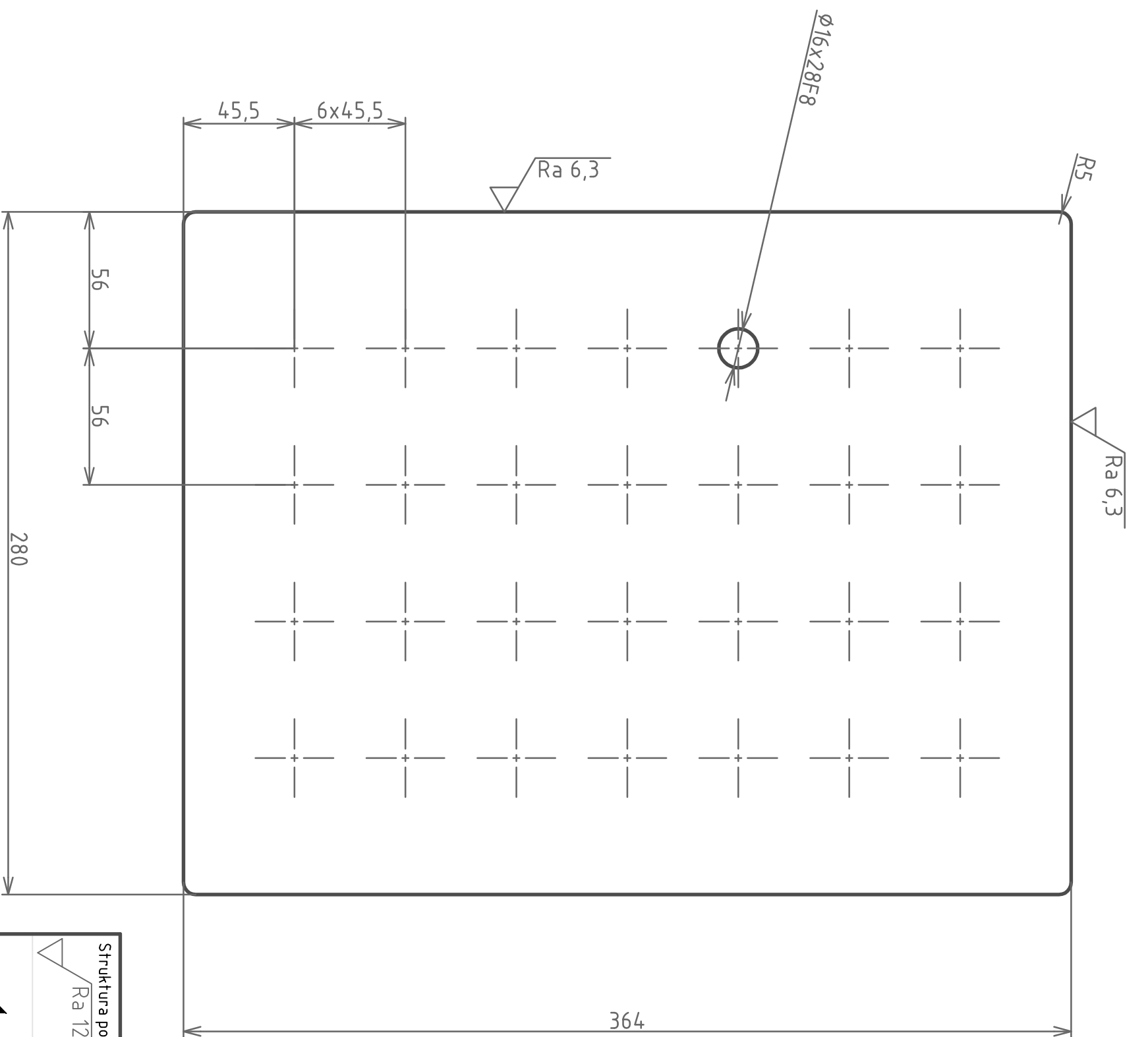
Datum vydání
23.5.2008

Název
BOČNÍ PÁS 2

Číslo dokumentu

3-Bc/2008-3

List 1 / 1



Struktura povrchu:	✓ Ra 12,5 (✓)	Měřítko	1:2	Přesnost	ISO 2768-MK	Materiál	11 500
		Druh dokumentu	VÝKRES SOUČÁSTI	Tolerování	ISO 8015	Polotovar	370x10-1000 ČSN 42 5524
		Kreslil	ČISCOŇ Jan	Promítání		Hmotnost	8 kg
		Schválil					

ÚSTAV KONSTRUOVÁNÍ

BK

Číslo dokumentu
3-Bc/2008-4

Název
SPJOVACÍ DESKA

Datum vydání
23.5.2008

Číslo dokumentu
3-Bc/2008-4

Struktura povrchu: Ra 12,5 (✓)

Měřítko: 1:2

Přesnost: ISO 2768-MK

Materiál: 11 500

Druh dokumentu: VÝKRES SOUČÁSTI

Kreslil: ČISCOŇ Jan

Schválil:

Tolerování: ISO 8015

Polotovar: 370x10-1000 ČSN 42 5524

Promítání:

Hmotnost: 8 kg