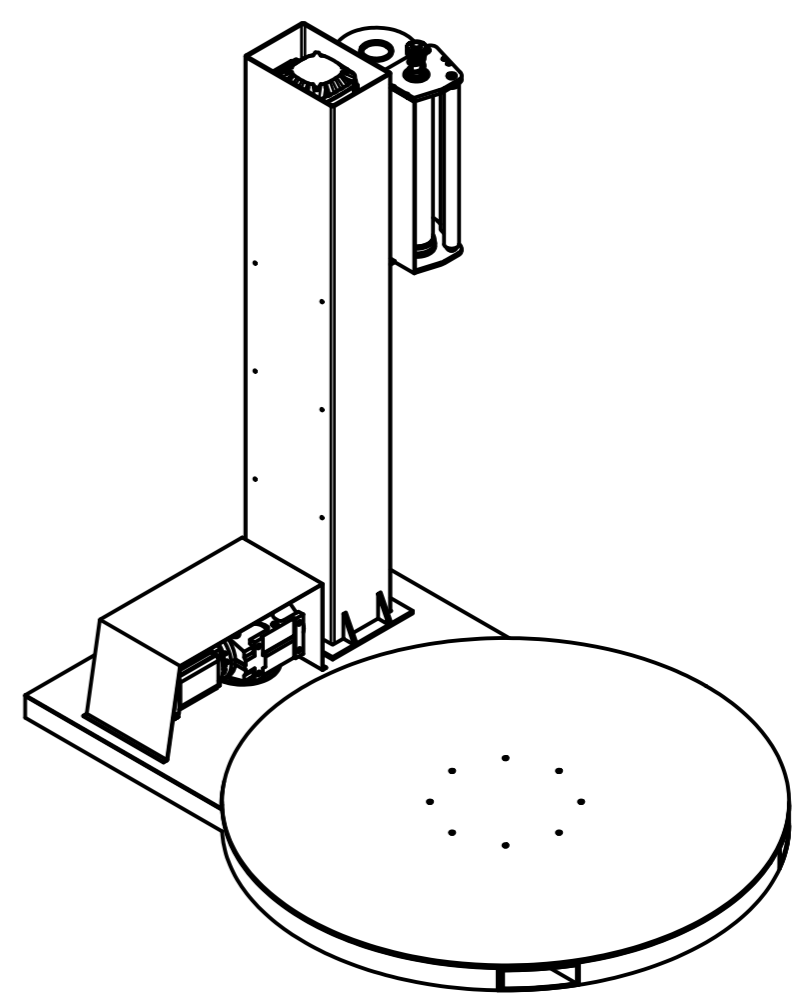
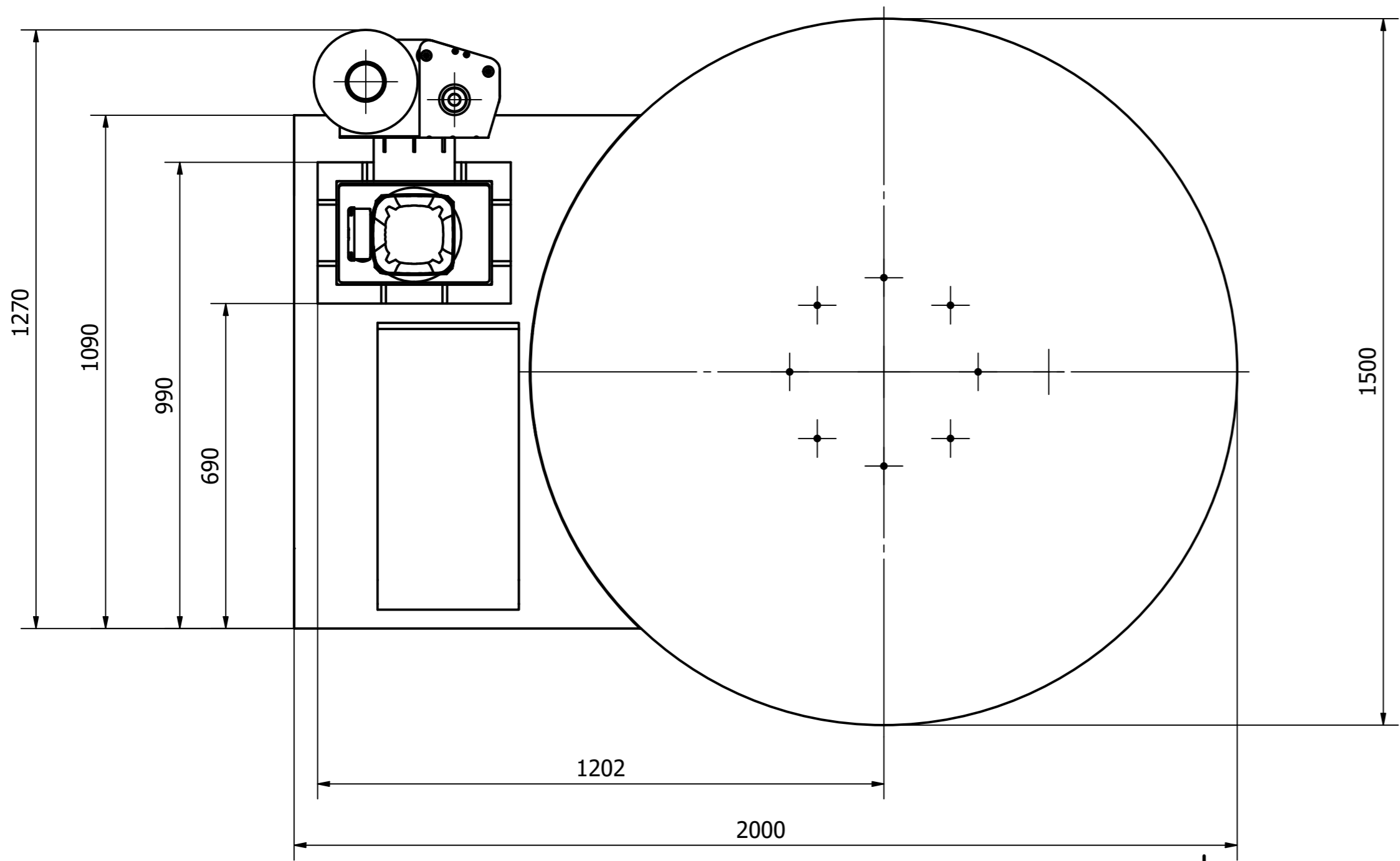
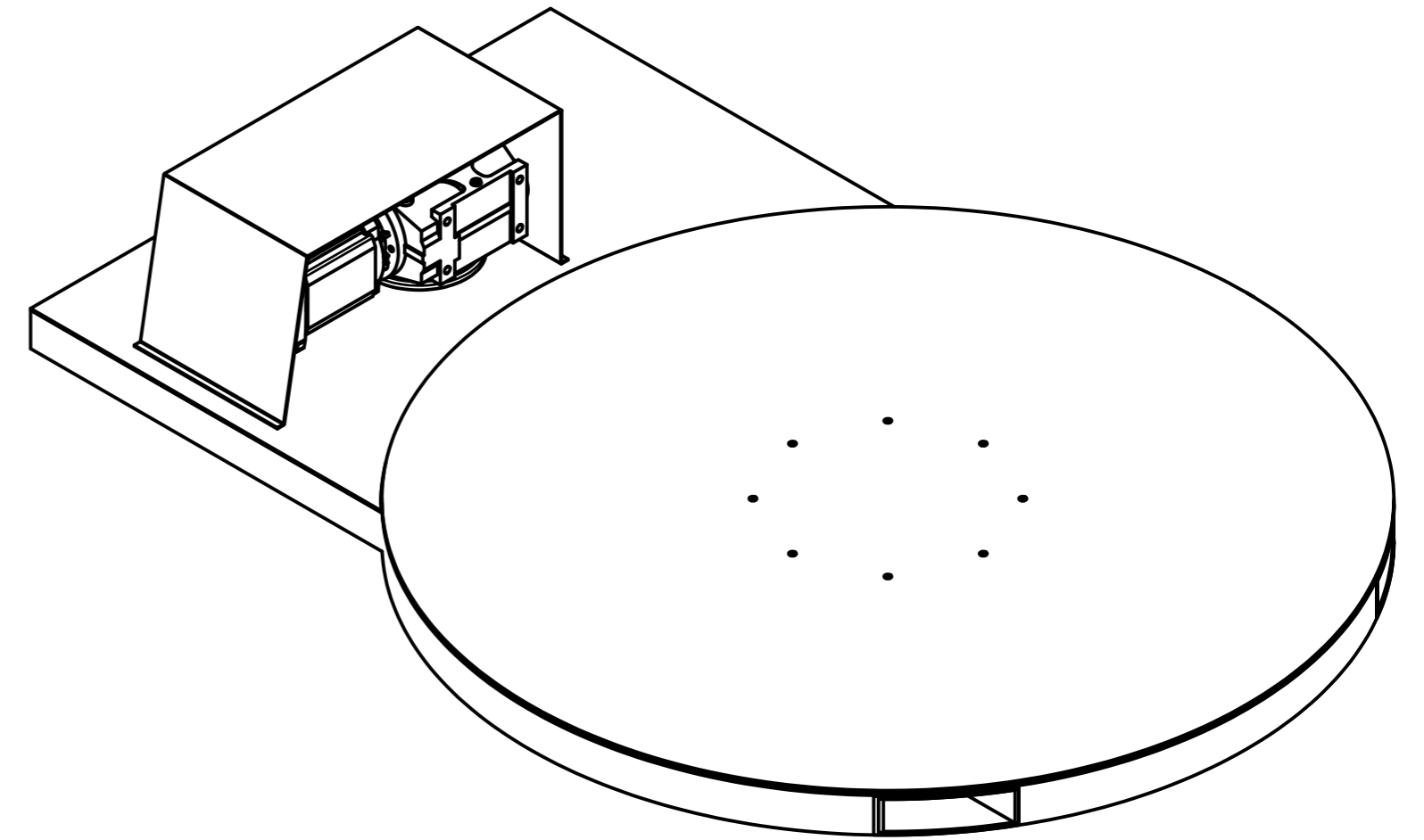
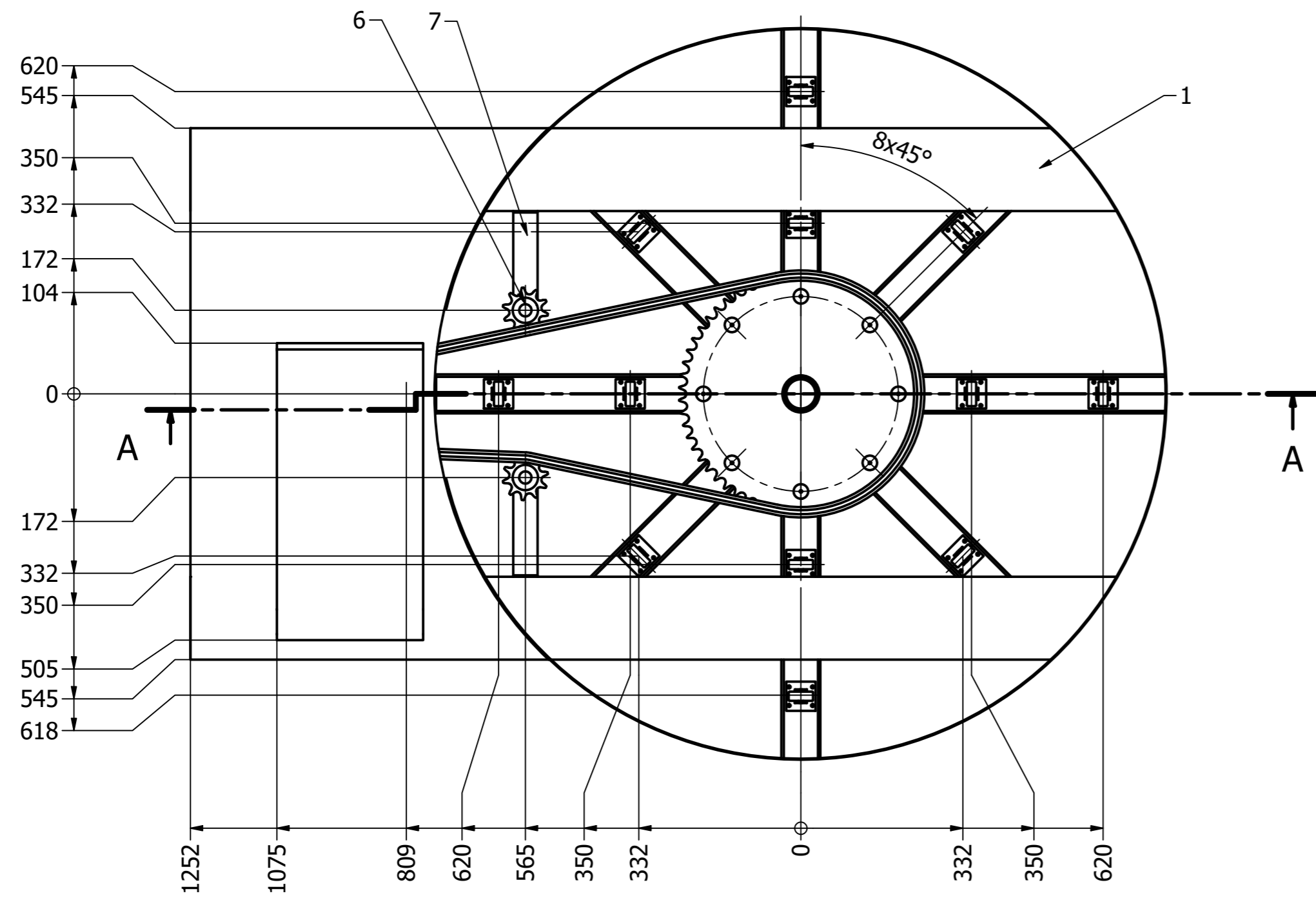
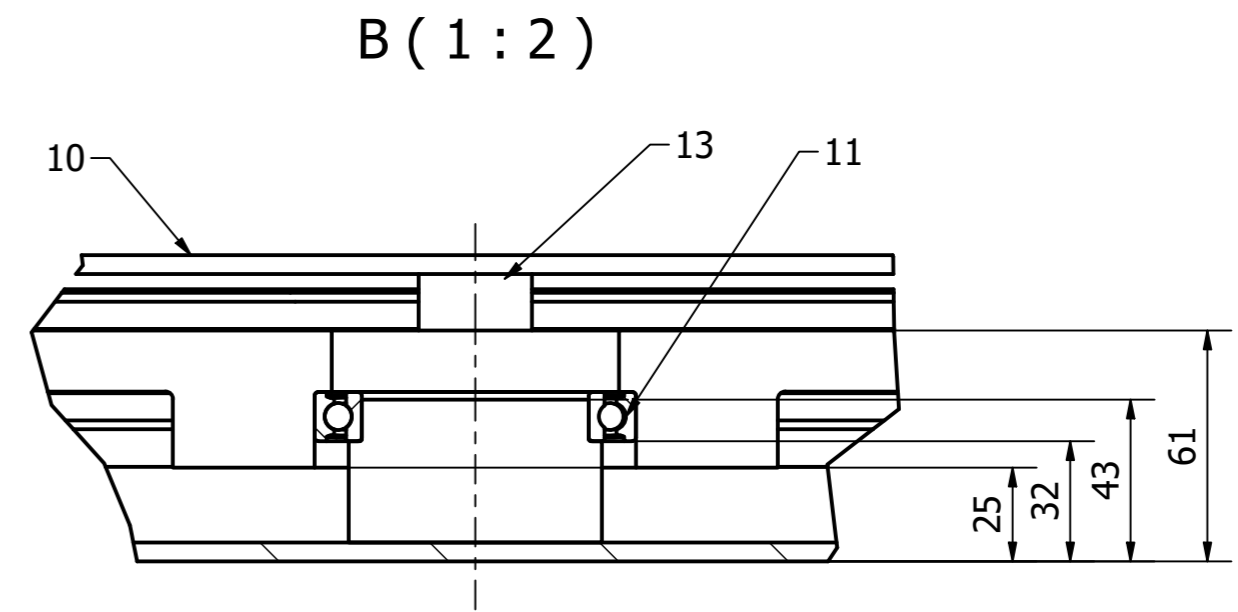
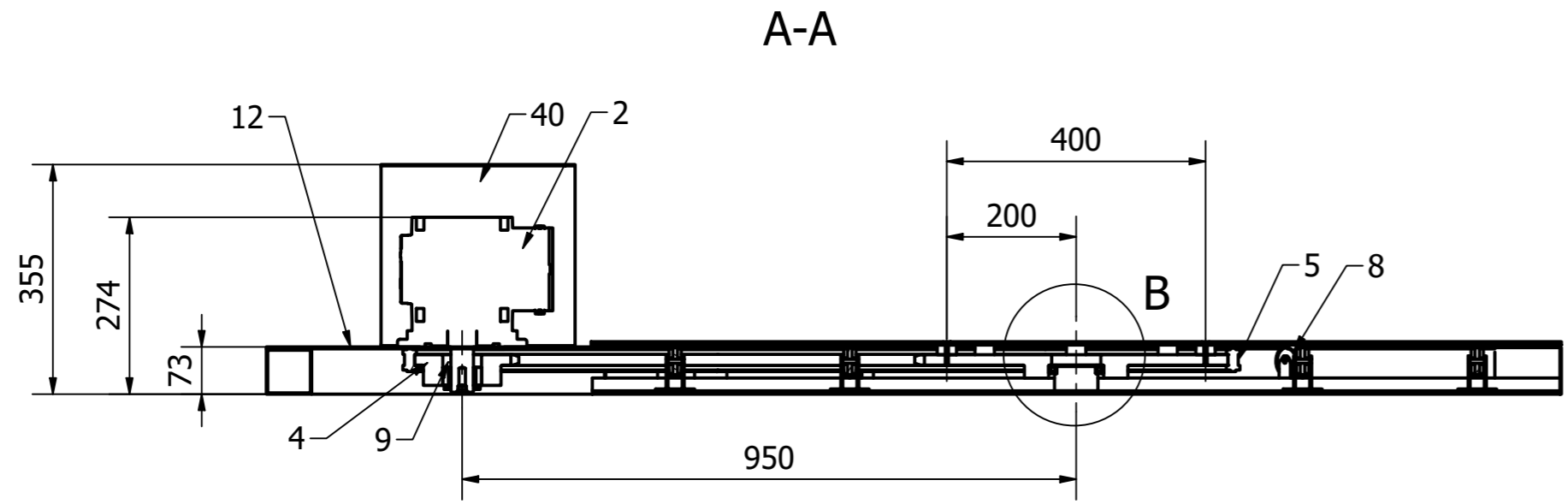


Technické parametry	
Balící materiál - fólie:	strojní stretch
Max. velikost palety (d x š):	1200 x 800 mm
Max. výška palety:	1650 mm
Max. hmotnost palety:	500 kg
Výkon motoru otáčení:	1,1 kW
Výkon motoru zdvihu fólie:	0,55 kW
Otáčky točny:	13 ot/min
Rychlost zdvihu fólie:	113 mm/s
Výška točny:	81 mm
Průměr točny:	1500 mm
Délka stroje:	2000 mm
Výška stroje:	1823 mm
Šířka stroje:	1500 mm
Hmotnost:	368 kg

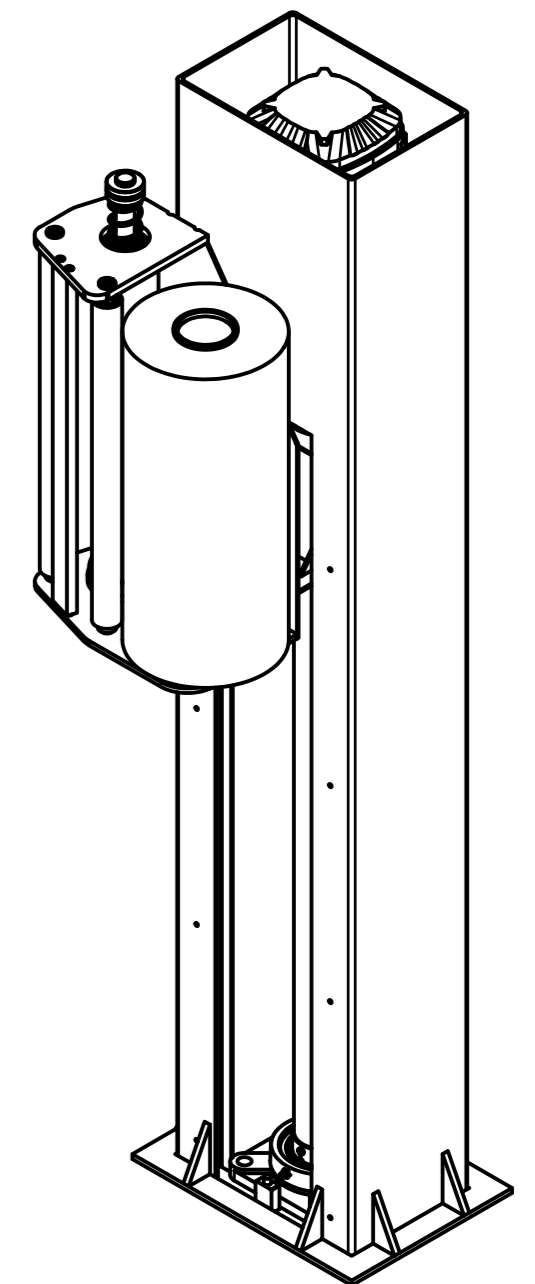
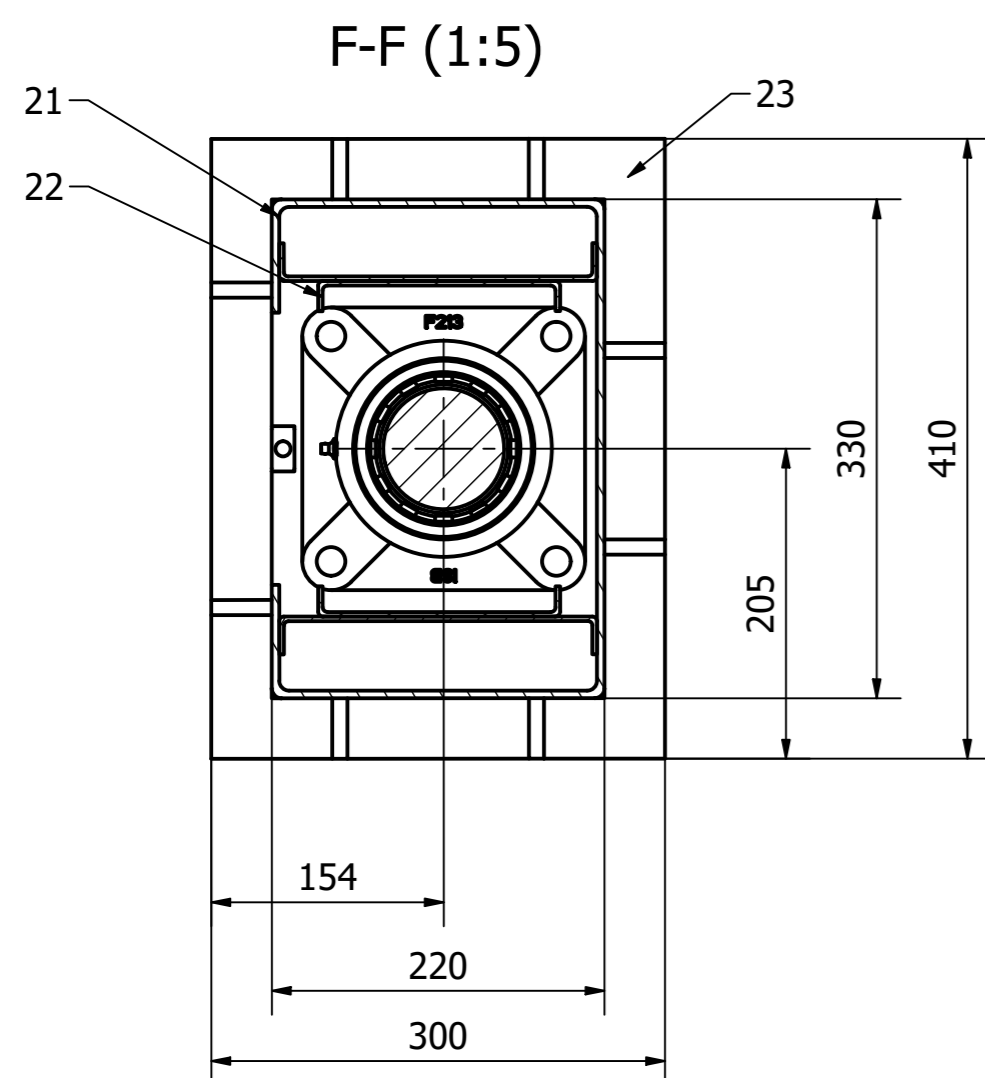
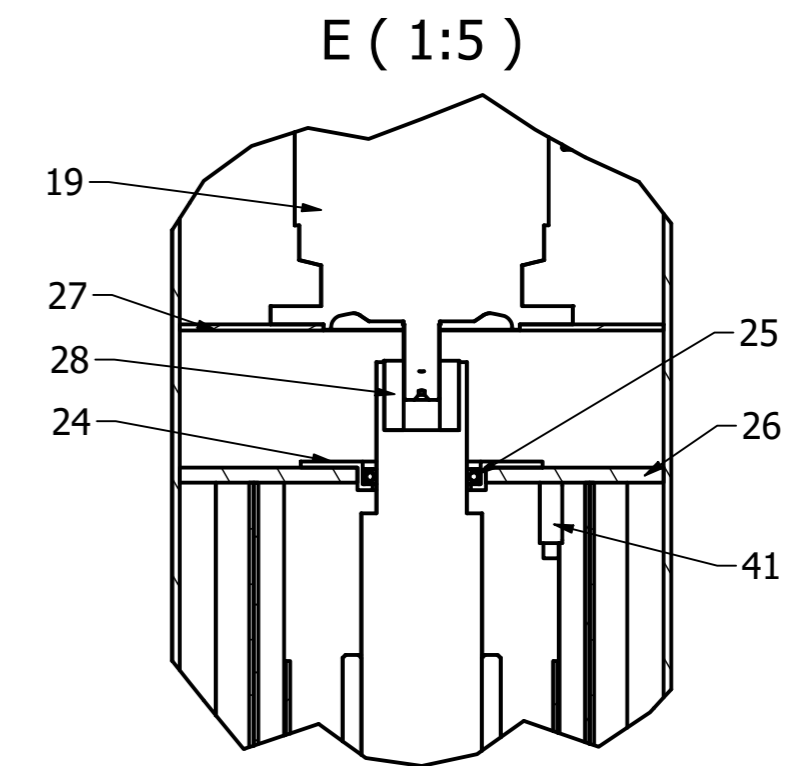
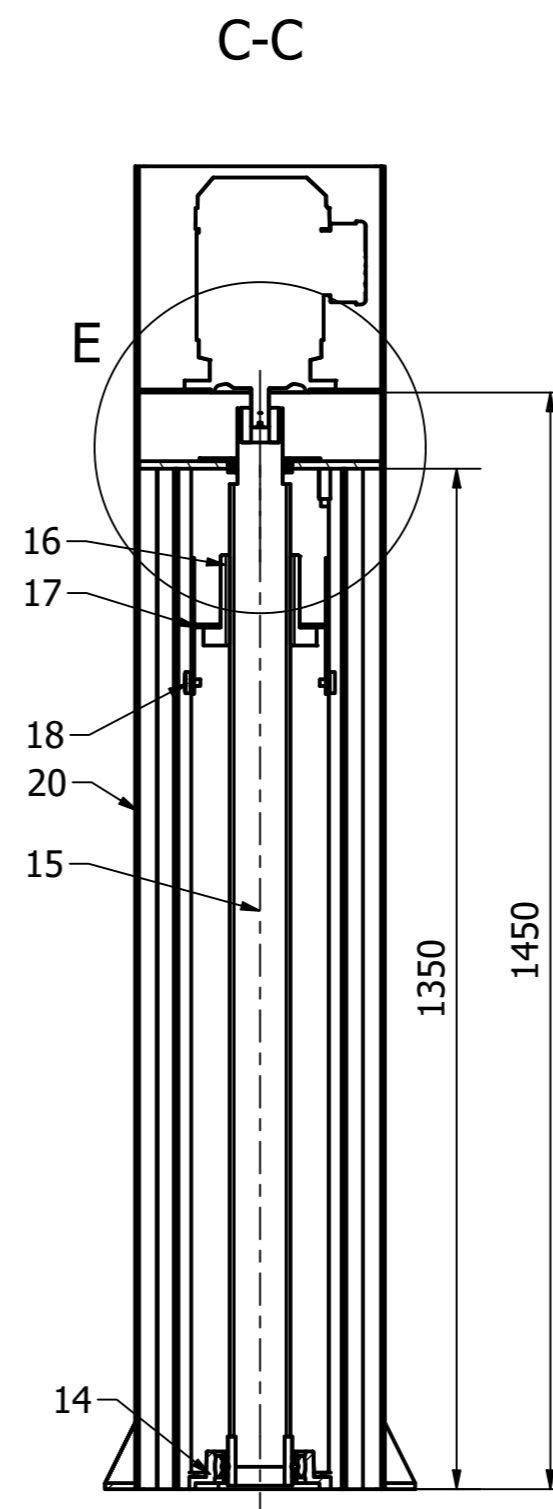
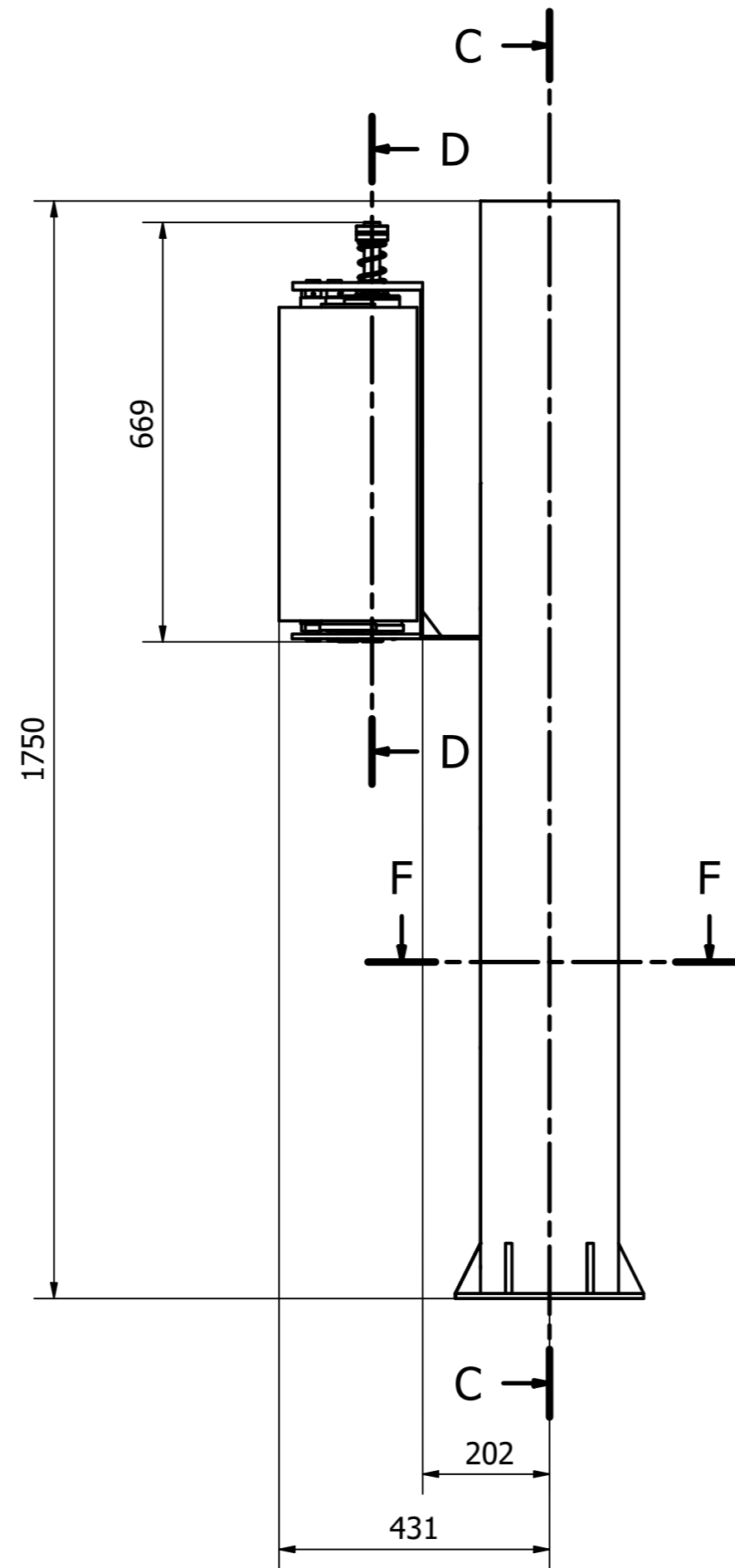
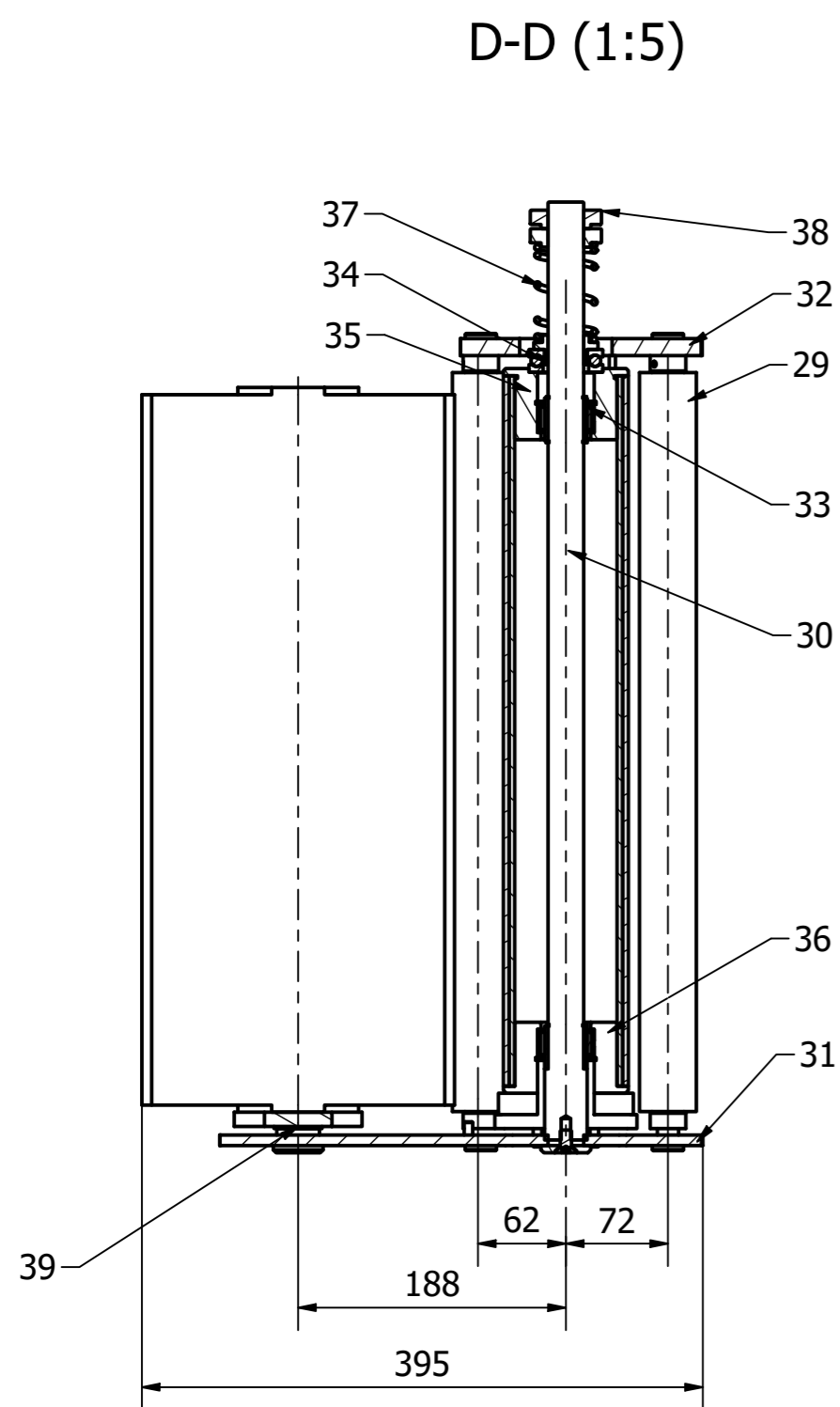


1:20

Drsnost povrchu	Hrany	Měřítko <b>1:10</b>	Přesnost ISO 2768-mH Promítání
Materiál	Polotovary	Hmotnost 368 kg	Sestava Chráněno podle ISO 16016
	Druh dokumentu VYKŘEŠ SESTAVY	Název <b>OVINOVACÍ STROJ</b>	
	Schválil Krestil Ivan Kosyk	Číslo dokumentu <b>OS-0100-0</b>	
	Datum vydání 11.09.2020	List 1/6	



Drsnost povrchu	Hrany	Měřítko <b>1:10</b>	Přesnost ISO 2768-mH Promítání
Materiál	Polotovary Druh dokumentu VYKŘEŠ SESTAVY Kreslil Ivan Kosyk	Hmotnost 242 kg	Sestava Chráněno podle ISO 16016
	Schválil Datum vydání 11.09.2020	Název <b>OTOČNÝ STUL</b>	Číslo dokumentu <b>OS-0100-1</b>
			List 2/6



Drsnost povrchu	Hrany	Měřítko <b>1:10</b>	Přesnost ISO 2768-mH Promítání
Materiál	Polotovary	Hmotnost 126 kg	Sestava Chráněno podle ISO 16016
	Druh dokumentu VYKŘEŠ SESTAVY	Název <b>BALÍCÍ SLOUP</b>	
	Kreslil Ivan Kosyk	Číslo dokumentu <b>OS-0100-2</b>	
	Schválil	Datum vydání 11.09.2020	

Číslo polož.	Název - označení	Polotovary	Hmot.	J	Množ.
	Výkres - norma	Materiál			
1	RAM OTOČNÉHO STOLU		70,2		1
	OS-0100				
2	MOTOR 1,1 kW		23		1
	EU 2009				
3	ŘETĚZOVÉ KOLO 1		42,9		1
	DIN ISO 606				
4	ŘETĚZOVÉ KOLO 2		6,1		1
	DIN ISO 606				
5	VALEČKOVÝ ŘETEZ		25,6		1
	EN 818				
6	NAPINACÍ KOLO		1		2
	DIN ISO 606				
7	DRŽAK NAPINÁNÍ		0,4		2
	OS-0100-35				
8	PŘÍSTROJOVA KLADKA		0,5		12
	ČSN ISO 5593				
9	UPÍNAČÍ POUZDRO		0,8		1
	OS-0100-20				
10	TOČNA PLOCHA		59,2		1
	DIN 59220				
11	LOŽISKO 61912-2RS		0,2		1
	ČSN-02-0247				
12	PLECH POD MOTOR		21		1
	OS-0100-30				
13	PODLOŽKA		0,1		6
	OS-0100-4				
14	LOŽISKOVÁ JEDNOTKA U312		0,6		1
	ČSN-02-0247				
15	POHÝBOVÝ ŠROUB		37		1
	ČSN 01 4050				
16	POHÝBOVÁ MATICÉ		6		1
	DIN 103				

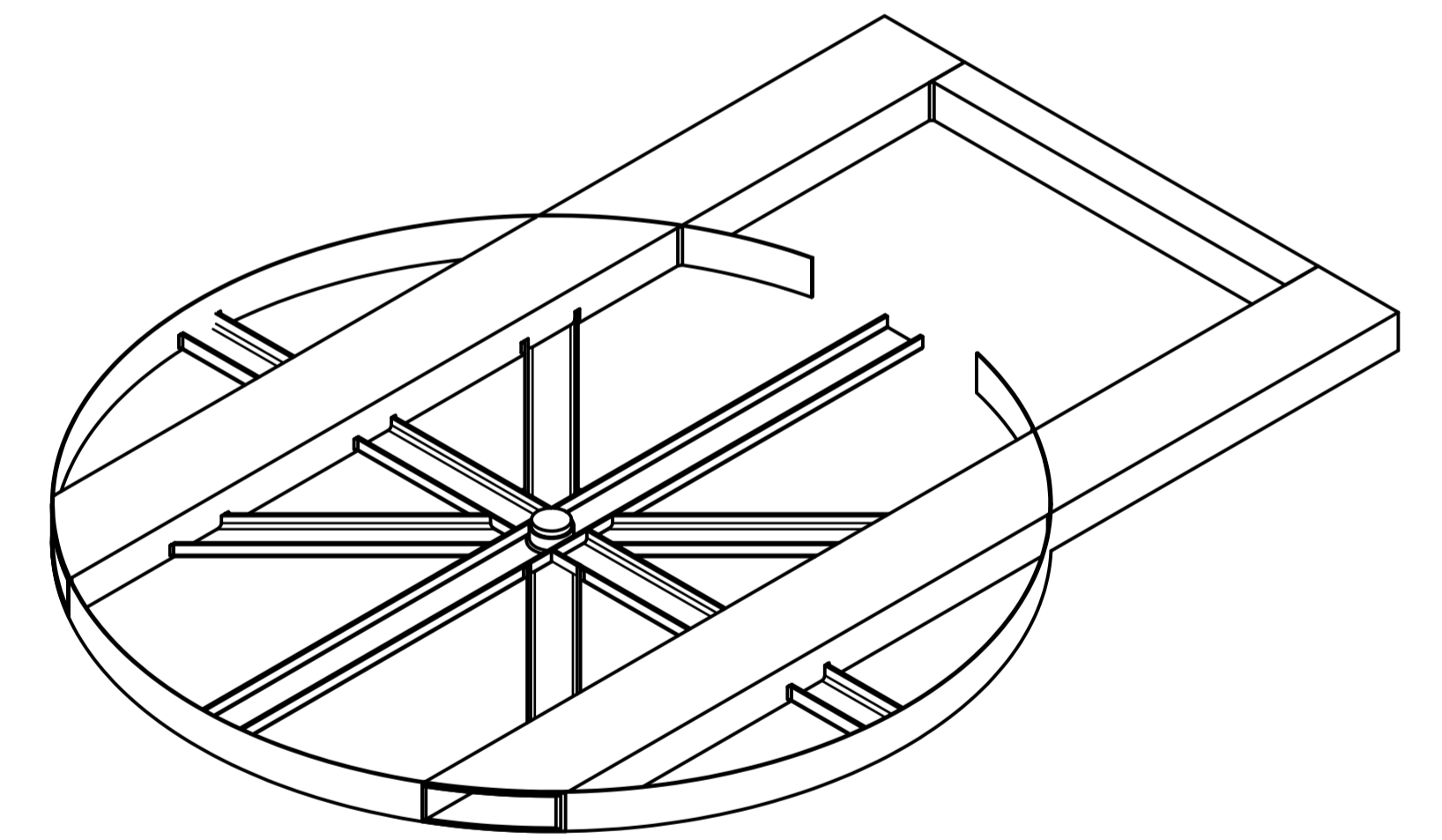
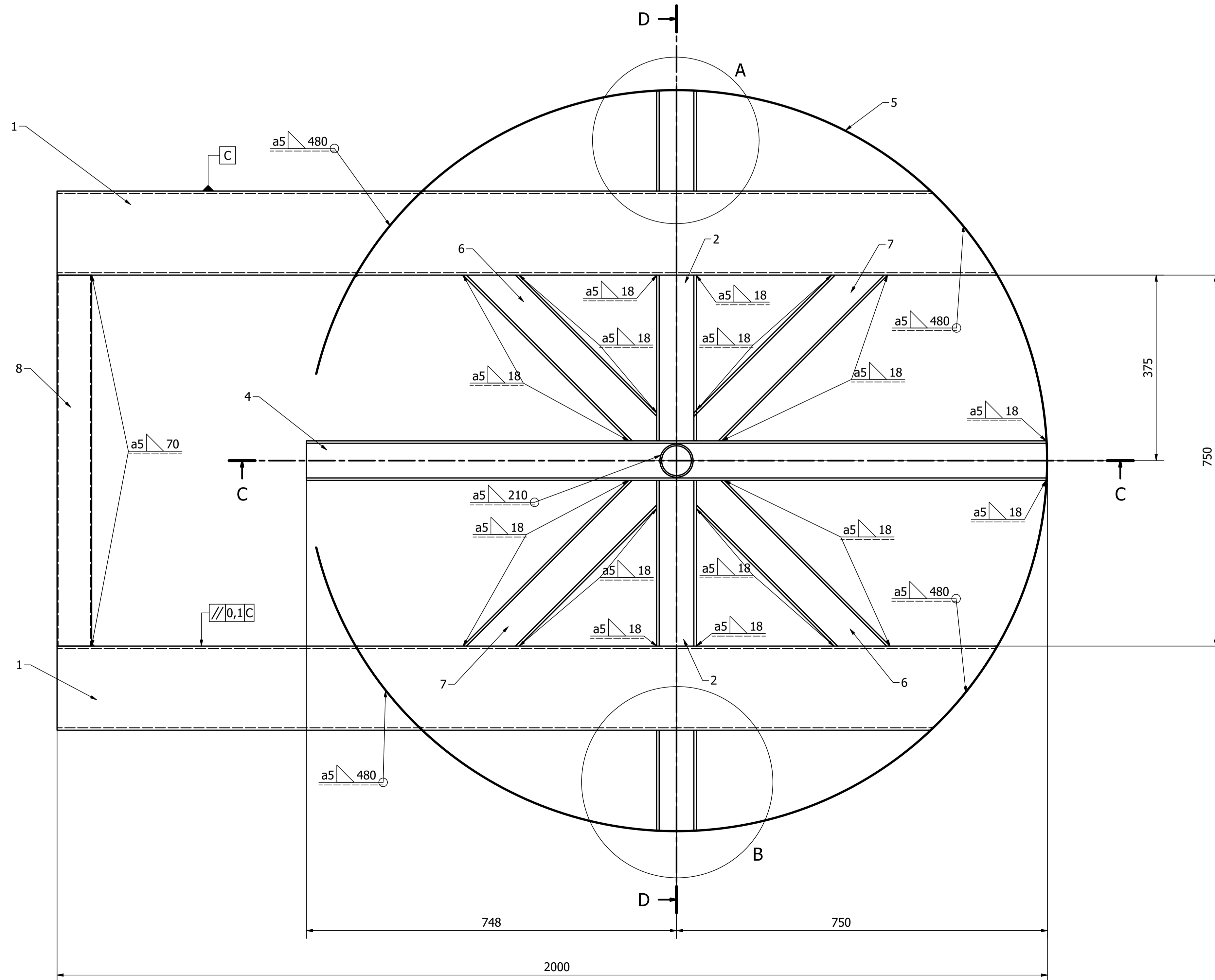
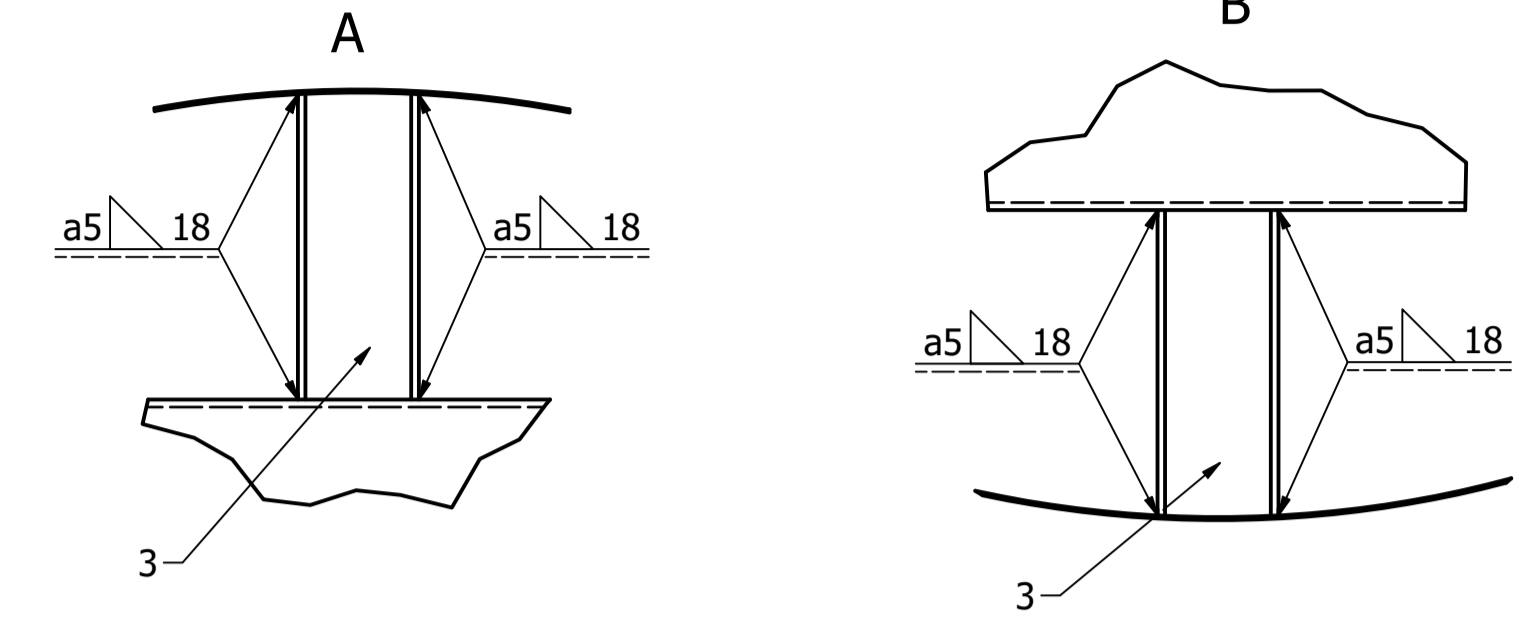
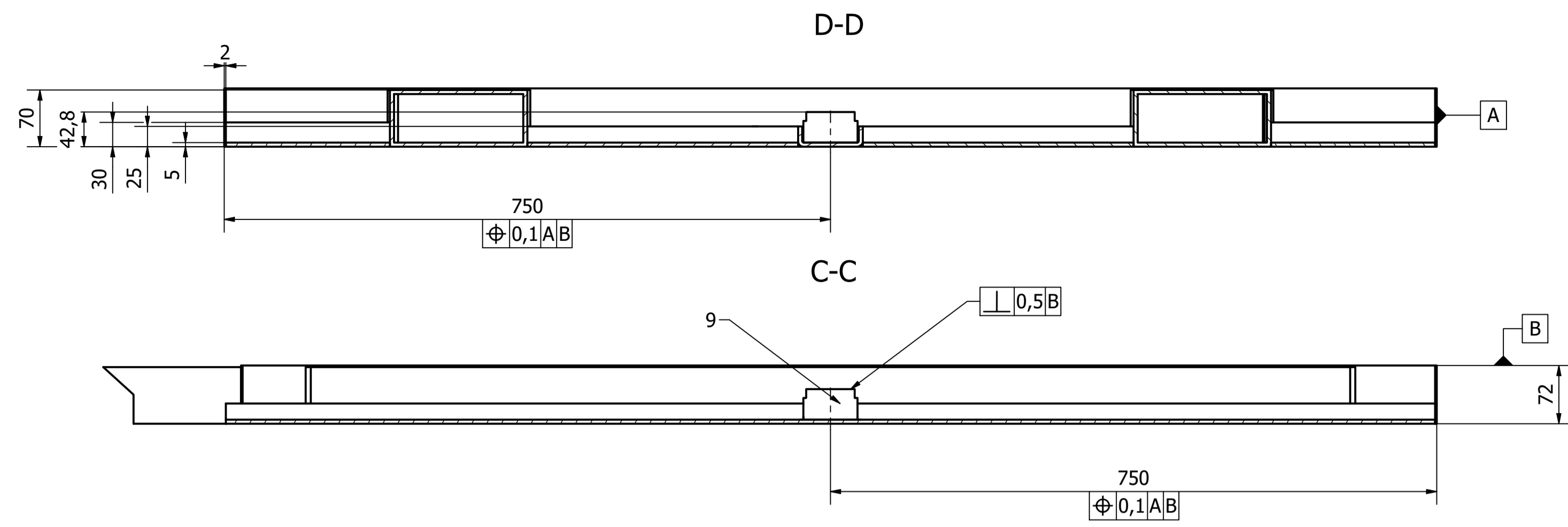
<b>ÚADI</b>	Druh dokumentu	SEZNAM POLOŽEK	Název	<b>OVINOVAČÍ STROJ</b>
	Kreslil	Ivan Kosyk	Číslo dokumentu	
	Schválil		<b>OS-K-001</b>	
	Datum vydání	20.6.2020		
			List 4 / 6	

Číslo polož.	Název - označení	Položovar	Hmot.	J	Množ.
	Výkres - norma	Materiál			
17	VODÍČÍ VOZÍK		1,6		1
	OS-0100-5				
18	VODÍČÍ ROLNÁ		0,1		4
	ČSN-02-0247				
19	MOTOR 0,55 kW		15		1
	EU 2009				
20	RAM SLOUPU		70		1
	OS-0100-6				
21	PLECH SLOUPU		5		2
	OS-0100-7				
22	U-PROFIL VEDENÍ		3,8		2
	DIN 1026-1				
23	DRŽÁK SLOUPU		0,7		1
	OS-0100-7				
24	HORNÍ ŠROUBOVÝ DRŽÁK		1,2		1
	OS-0100-8				
25	LOŽISKO 61212-2RS1		0,1		1
	ČSN -02-0241				
26	MEZNI DRŽÁK SLOUPU		1,3		1
	OS-0100-9				
27	DRŽÁK SLOUPOVÉHO MOTORU		2		1
	OS-0100-10				
28	UPÍNAČÍ POUZDRO		0,6		1
	ČSN EN ISO 9001				
29	VODÍČÍ VÁLEC		1,1		2
	OS-0100-11				
30	TAŽNÝ VÁLEC		1,5		1
	OS-0100-12				
31	SPODNÍ PLECH BALÍČE		0,8		1
	OS-0100-13				
32	HORNÍ PLECH BALÍČE		0,5		1
	OS-0100-14				

<b>ÚADI</b>	Druh dokumentu	SEZNAM POLOŽEK	Název	<b>OVINOVAČÍ STROJ</b>
	Kreslil	Ivan Kosyk	Číslo dokumentu	
	Schválil		<b>OS-K-002</b>	
	Datum vydání	20.6.2020		
			List 5 / 6	

Číslo polož.	Název - označení Výkres - norma	Polotovary Materiál	Hmot.	J	Množ.
33	JEHLOVE LOŽISKO ČSN-02-0247		0,2		2
34	KULIČKOVE LOŽISKO ČSN-02-0247		0,2		1
35	HORNÍ DRŽÁK BALIČE OS-0100-15		1,1		1
36	SPODNÍ DRŽÁK BALIČE OS-0100-16		1,6		1
37	TLAČNA PRUŽINA ČSN EN 10092-2		0,1		1
38	NATÁHOVÁK OS-0100-17		0,1		2
39	VALEC BALICÍ FOLIE OS-0100-18		1,6		1
40	KRYT MOTORU OS-0100-19		3,2		1
41	KONCOVÝ SPÍNAČ EN ISO 14119		0,1		2

<b>ÚADI</b>	Druh dokumentu SEZNAM POLOŽEK	Název
	Kreslil Ivan Kosyk	<b>OVINOVAČÍ STROJ</b>
	Schválil	Číslo dokumentu
	Datum vydání 20.6.2020	<b>OS-K-003</b>
		List 6 / 6



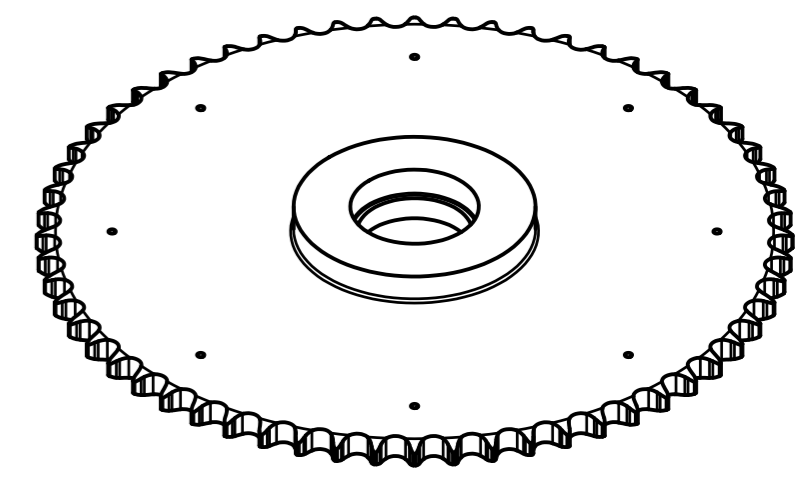
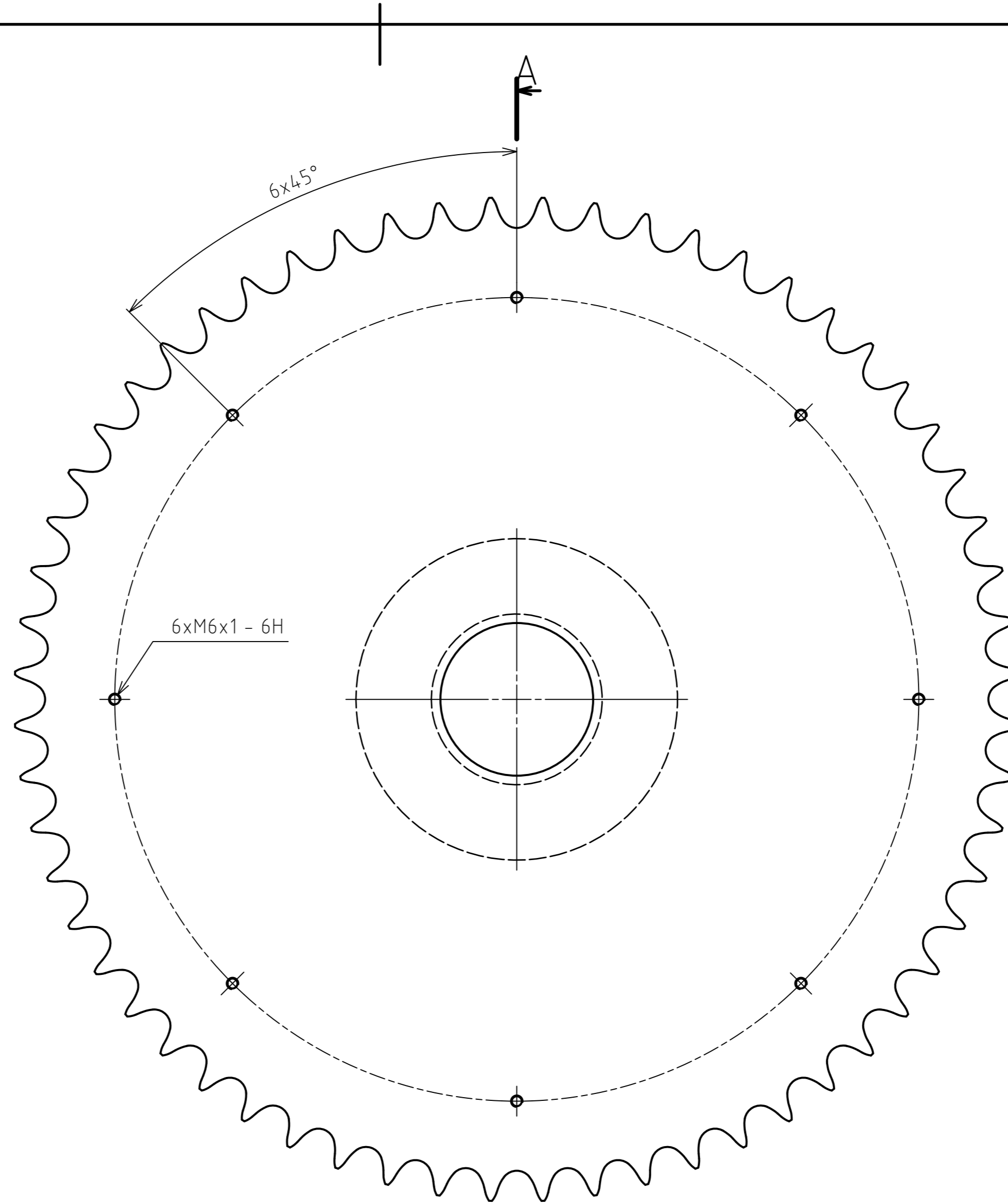
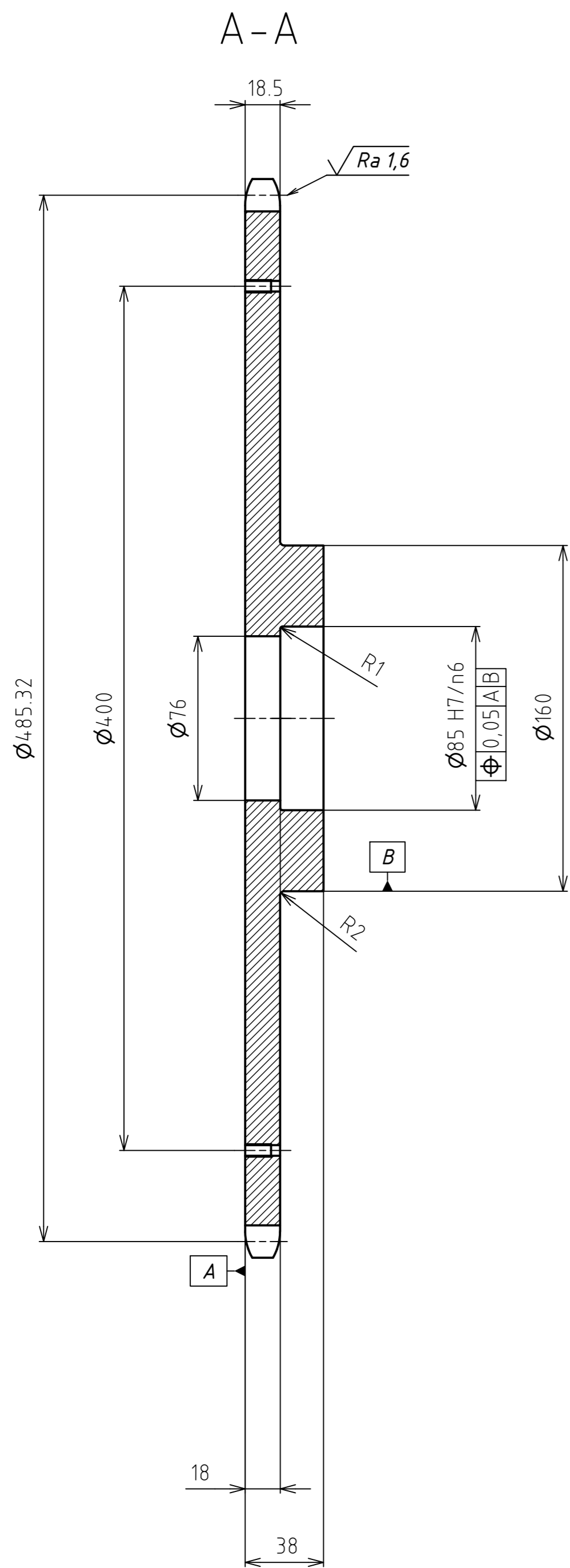
1:10

Drsnost povrchu $\sqrt{Ra 1.6}$	Hrany -0.3 / +0.3	Měřítko 1:5	Přesnost ISO 2768-mH Promítání
Materiál	Položovar Druh dokumentu SVAŘOVACÍ VYKRES	Hmotnost 70,14	Chráněno podle ISO 16016
	Kreslil Ivan Kosyk	Název <b>RÁM STOLU</b>	
Schválil	Číslo dokumentu RA-0100-0		
Datum vydání 11.09.2020		List 1/2	

Číslo polož.	Název - označení Výkres - norma	Položovar Materiál	Hmot.	J	Množ.
1	JEKL 170x70x4		40,6		2
	ČSN EN 10219-2				
2	U-PROFIL 80x25x350		1,5		2
	ČSN EN 10219-2				
3	U-PROFIL 80x25x203		1		2
	ČSN EN 10219-2				
4	U-PROFIL 80x25x1496		6,8		1
	ČSN EN 10219-2				
5	PLECH BOČNÍHO KRYTU		4,1		1
	ČSN EN 10051				
6	U-PROFIL 80x25 UHLOVÝ 1		2,1		2
	ČSN EN 10219-2				
7	U-PROFIL 80x25 UHLOVÝ 2		2,1		2
	ČSN EN 10219-2				
8	JEKL 70x70x2x750		3,2		1
	ČSN EN 10219-2				
9	HŘÍDEL OTOČNÉHO STOLU		0,8		1
	RS-0100-01				

<b>ÚADI</b>	Druh dokumentu SEZNAM POLOŽEK	Název
	Kreslil Ivan Kosyk	<b>RÁM STOLU</b>
	Schválil	Číslo dokumentu
	Datum vydání 26.6.2020	<b>RA-K-001</b>
		List 2 / 2





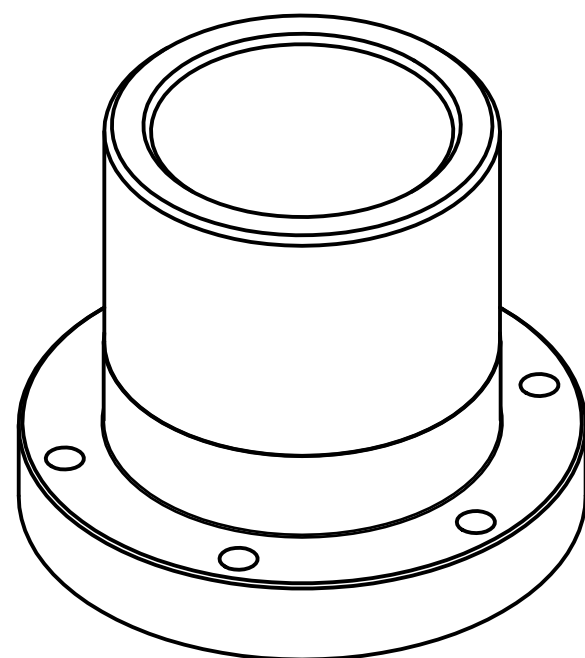
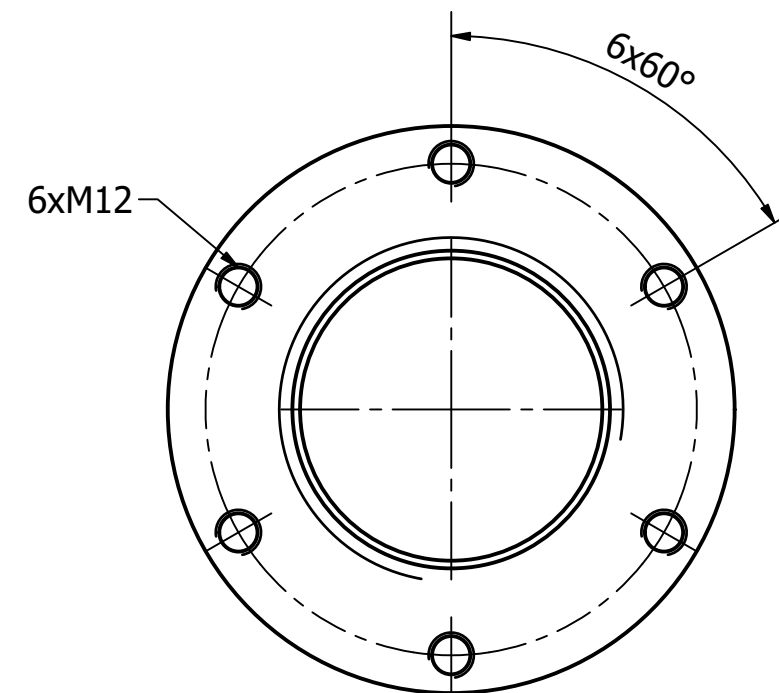
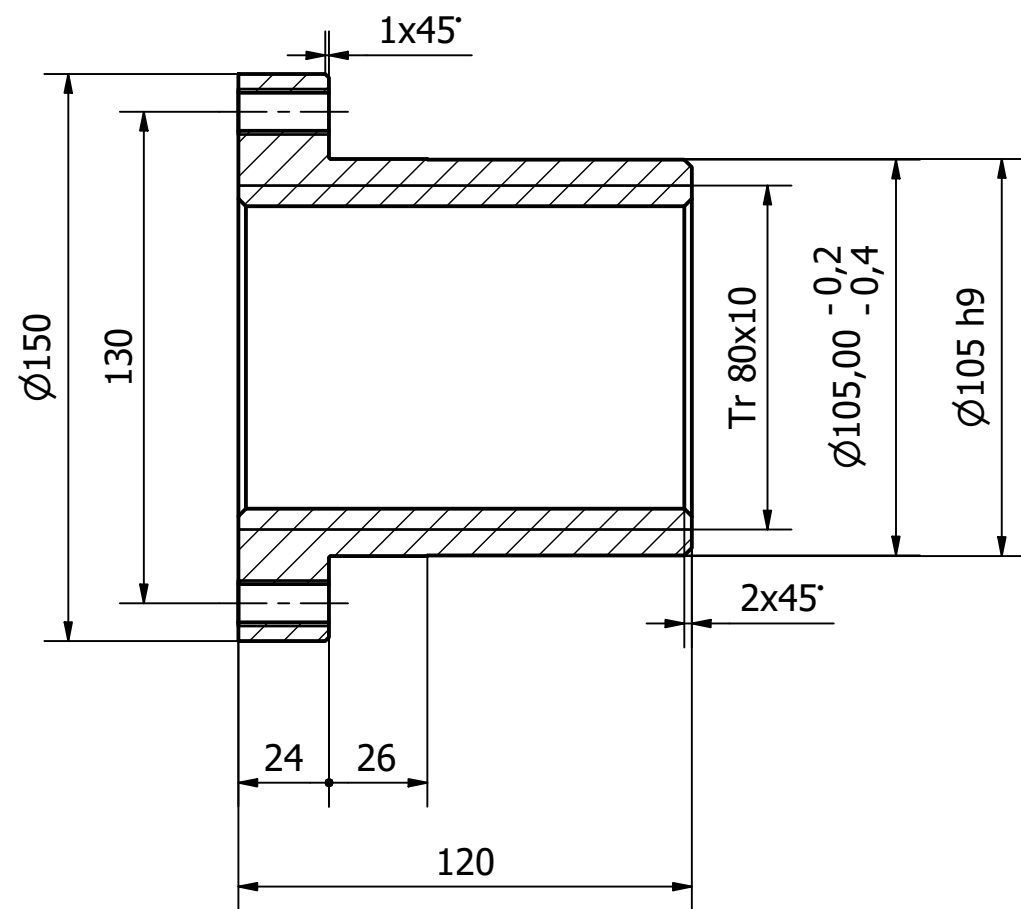
Modul	m	60
Počet zubů	z	60
Normální základní profil	-	
Úhel sklonu boční křivky zubu	$\beta$	60°
Smysl stoup. boční křivky zubu	-	
Jednotkové posunutí	x	
Stupeň přesnosti podle	-	
Kontrolované mezní úchytky	dvoubokého odvalu za otáčku	F''i
	dvoubokého odvalu za rozteč	f''i
	sklonu zubu	F
	vzdálenosti os	f
Kontrolní rozměr	mezní úchytky jm. vzdál. os	horní Ea''s dolní Ea''i
	přes zuby	-
	Spoluzabírající kolo	číslo výkresu počet zubů vzdálenost os
Modul čelní	m <sub>t</sub>	
Počet zubů hřebenu, segmentu	z	
Průměr základní kružnice	d <sub>b</sub>	494,85
Průměr roztečné kružnice	d	485,32
Průměr patní kružnice	d <sub>r</sub>	469,44
Úhel sklonu boční křivky zubu na základním válci	$\beta$	°
Úhel os	$\Sigma$	0°

Polotovár: HABERKORN Řetězové kolo s nábojem 1" x 17,02 mm

Kod zboží: 555696

Specifikace: 1"x17,02mm Z60

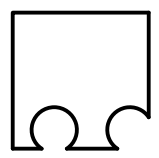
Drsnost povrchu $\sqrt{Ra 1,6}$ (✓)	Hrany -0,3 +0,3	Měřítko 1:2	Přesnost ISO 2768-mH Promítání Sestava
Materiál C45	Polotovár	Hmotnost 24,60	Chráněno podle ISO 16016
ÚADI	Druh dokumentu VÝKRES SOUČASTI	Název <b>ŘETĚZOVÉ KOLO</b>	
	Kreslil Ivan Kosyk	Číslo dokumentu <b>OS-0200-1</b>	
	Schválil		
	Datum vydání 11.09.2020		



Pokotovar: HABERKORN Trapézová matice s přírubou bronzová

Kód zboží: N96407

Specifikace: Tr 80x10 bronz

Drsnost povrchu $\sqrt{Ra\ 1,6}$ (✓)	Hrany -0.3 +0.3	Měřítko <b>1:2</b>	Přesnost ISO 2768-mH
Materiál Bronz Rg7	Polotovar	Hmotnost 5,64	Sestava
 <b>ÚADI</b>	Druh dokumentu VÝKRES SOUČÁSTI	Název <b>Pohybová Matice</b>	
	Kreslil Ivan Kosyk	Číslo dokumentu <b>BS-0100-1</b>	
	Schválil	Chráněno podle ISO 16016	
Datum vydání 11.09.2020		List 1/1	