

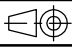
Struktura povrchu:		Hrany:	Měřítka	Přesnost ISO 2768-MK
			1:10	Tolerování ISO 8015
Prořez:				Průřezní ISO 16016
Druh dokumentu	VÝKRES SESTAVENÍ		Název	
Kreslil	TOMÁŠ_VLAČHOVĚ		ZAKLADAC	
Stavěl			Číslo dokumentu	
Datum vydání 4.5.2011				1-3-P/23-0700
				List /

VYTVORENO VE VYUKOVEM PRODUKTU SPOLECNOSTI AUTODESK

Číslo polož.	Název - označení	Polotovár	Hmot.	J	Množ.
	Výkres - norma	Materiál			
1.	POJEZD SE SLOUPY		534,39		1
	3-3-P/23-1/00				
2.	RÁM		112,95		1
	3-3-P/23-2/00				
3.	STŮL		13,48		1
	3-3-P/23-4/00				
4.	NAPÍNÁK ŘEMENICE		0,98		2
	4-3-P/23-5/00				
5.	HŘÍDEL HNACÍHO KOLA	Ø45-400 ČSN 42 5510.12	3,45		1
	3-3-P/23-0/05	11 500			
6.	HŘÍDEL HNANÉHO KOLA	Ø45-300 ČSN 42 5510.12	2,68		3
	4-3-P/23-0/06	11 500			
7.	POJEZDOVÉ KOLO	Ø255X85 ČSN EN 10 083	27,2		2
	4-3-P/23-0/07	15 142			
8.	HŘÍDEL ZDVIHU MOTORU	Ø38-400 ČSN 42 5510.12	2,49		1
	3-3-P/23-0/08	11 500			
9.	HŘÍDEL ZDVIHU	Ø38-275 ČSN 42 5510.12	1,84		3
	4-3-P/23-0/09	11 500			
10.	DRŽÁK MOTORU	180x90x9x12-180 ISO 657/18	3,87		1
	3-3-P/23-0/10	11 373			
11.	DRŽÁK KABEL. VEDENÍ	70x70x4-70 ČSN 42 5510	0,29		1
	3-3-P/23-0/11	11 500			
12.	DRŽÁK KABEL. VEDENÍ	P10-120x70 ČSN 42 5310	0,65		1
	4-3-P/23-0/12	10 420			
13.	PLOCHÝ ČELNÍ PŘEVODOVÝ MOTOR	SEW-EURODRIVE	53		1
		KF37/DT 80K4			
14.	PLOCHÝ ČELNÍ PŘEVODOVÝ MOTOR	SEW-EURODRIVE	22		1
		K67/DV 100M4			

VYTVORENO VE VYUKOVEM PRODUKTU SPOLECNOSTI AUTODESK

VYTVORENO VE VYUKOVEM PRODUKTU SPOLECNOSTI AUTODESK

Struktura povrchu:		Hrany:		Měřítka	Přesnost
					Tolerování
					Promítání 
Materiál	Polotovár			Hmotnost	kg
		Druh dokumentu SEZNAM_POLOŽEK	Název		
		Kreslil TOMÁŠ_VLACHOVIČ	REGÁLOVÝ_ZAKLADAČ		
		Schválil	Číslo dokumentu		
		Datum vydání 4.5.2011	4-3-P/23-0/01		
					List /

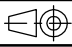
VYTVORENO VE VYUKOVEM PRODUKTU SPOLECNOSTI AUTODESK

VYTVORENO VE VYUKOVEM PRODUKTU SPOLECNOSTI AUTODESK

Číslo polož.	Název - označení	Polotovár	Hmot.	J	Množ.
	Výkres - norma	Materiál			
15.	SYNCHRONNÍ SERVOMOTOR	SEW-EURODRIVE	5,7		1
		R17/DS 56M			
16.	ŘEMENICE	CHALLENGE 32-14M-40 TYP 4FB	4,8		4
17.	ŘEMENICE	CHALLENGE 26-8M-20 TYP 5FB	0,36		1
18.	POUZDRO TAPER	CHALLENGE 14M-2012	0,54		4
19.	POUZDRO TAPER	CHALLENGE 8M-1108	0,15		1
20.	LOŽISKOVÁ JEDNOTKA	KORBEL LEF 207	1,5		3
21.	LOŽISKOVÁ JEDNOTKA	KORBEL LEN 206	0,93		8
22.	KABELOVÝ NOSIČ	KABELSCHLEPP	0,22		1
		S/SX 0650 31X70X4800			
23.	CENTRICKÁ ROLNA	MATIS HPC 62	1,04		2
24.	ŽLABKOVÁ KOLEJNICE	MORAVIA STEEL	746,76		1
		B3 - 14000			
25.	ČTVERCOVÝ PROFIL	50x50x5-14000 ČSN 42 6935	95,9		1
		11 320			
26.	ROZVODOVÁ SKŘÍŇ	EUSAT SYSTEMS	1,2		1
		240x150x100			
27.	INDUKČNÍ SENZOR	TURCK	0,03		6
		NI4U-Q8SE-RP6X-V1131			
28.	ŠROUB M16x65		0,139		14
		ISO 4014			

VYTVORENO VE VYUKOVEM PRODUKTU SPOLECNOSTI AUTODESK

VYTVORENO VE VYUKOVEM PRODUKTU SPOLECNOSTI AUTODESK

Struktura povrchu:	Hrany:	Měřítka	Přesnost
			Tolerování
			Promítání 
Materiál	Polotovár	Hmotnost	kg
Druh dokumentu SEZNAM_POLOŽEK Kreslil TOMÁŠ_VLACHOVIČ Schválil Datum vydání 4.5.2011	Název REGÁLOVÝ_ZAKLADAČ		
	Číslo dokumentu 4-3-P/23-0/02		
	List /		

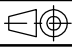
VYTVORENO VE VYUKOVEM PRODUKTU SPOLECNOSTI AUTODESK

VYTVORENO VE VYUKOVEM PRODUKTU SPOLECNOSTI AUTODESK

Číslo polož.	Název - označení	Polotovar	Hmot.	J	Množ.
	Výkres - norma	Materiál			
29.	ŠROUB M14x60		0,097		16
	ISO 4014				
30.	ŠROUB M8x45		0,023		4
	ISO 4014				
31.	ŠROUB M8x40		0,021		6
	ISO 4014				
32.	ŠROUB M8x30		0,017		6
	ISO 4017				
33.	ŠROUB M8x25		0,015		4
	ISO 4017				
34.	ŠROUB M8x20		0,012		4
	ISO 4017				
35.	ŠROUB M6x35		0,01		4
	ISO 4014				
36.	ŠROUB M6x30		0,009		12
	ISO 4014				
37.	ŠROUB M6x25		0,008		4
	ISO 4017				
38.	ŠROUB M2x16		0,001		3
	ISO 4762				
39.	MATICE M24		0,127		2
	DIN EN 24032				
40.	MATICE M16		0,039		14
	ISO 4032				
41.	MATICE M14		0,026		16
	ISO 4032				
42.	MATICE M12		0,009		4
	ISO 4035				

VYTVORENO VE VYUKOVEM PRODUKTU SPOLECNOSTI AUTODESK

VYTVORENO VE VYUKOVEM PRODUKTU SPOLECNOSTI AUTODESK

Struktura povrchu:	Hrany:	Měřítko	Přesnost
			Tolerování
			Promítání 
Materiál	Polotovar	Hmotnost	kg
	Druh dokumentu SEZNAM_POLOZEK	Název REGÁLOVÝ_ZAKLADAČ	
	Kreslil TOMÁŠ_VLACHOVIČ		
	Schválil	Číslo dokumentu	
	Datum vydání 4.5.2011	4-3-P/23-0/03	
			List /

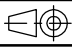
VYTVORENO VE VYUKOVEM PRODUKTU SPOLECNOSTI AUTODESK

VYTVORENO VE VYUKOVEM PRODUKTU SPOLECNOSTI AUTODESK

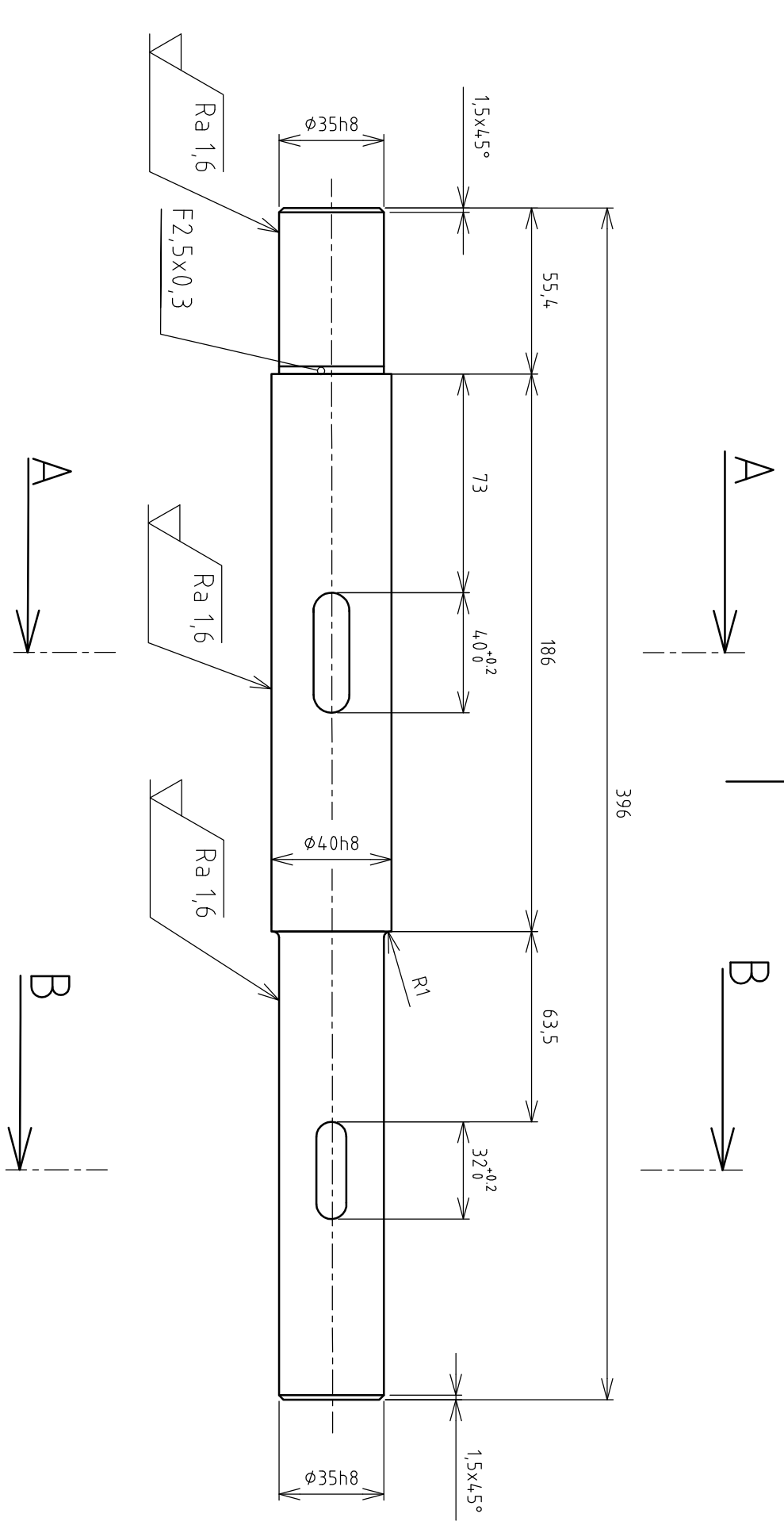
Číslo polož.	Název - označení	Polotovár	Hmot.	J	Množ.
	Výkres - norma	Materiál			
43.	MATICE M8		0,006		24
	ISO 4032				
44.	MATICE M6		0,003		8
	ISO 4032				
45.	PRUŽNÁ PODLOŽKA A24		0,022		2
	DIN 128				
46.	PODLOŽKA ST16		0,008		14
	ISO 7092				
47.	PODLOŽKA ST14		0,006		16
	ISO 7092				
48.	PODLOŽKA ST8		0,002		24
	ISO 7092				
49.	PODLOŽKA ST6		0,001		20
	ISO 7092				
50.	PODLOŽKA ST2		0,0001		3
	ISO 7092				

VYTVORENO VE VYUKOVEM PRODUKTU SPOLECNOSTI AUTODESK

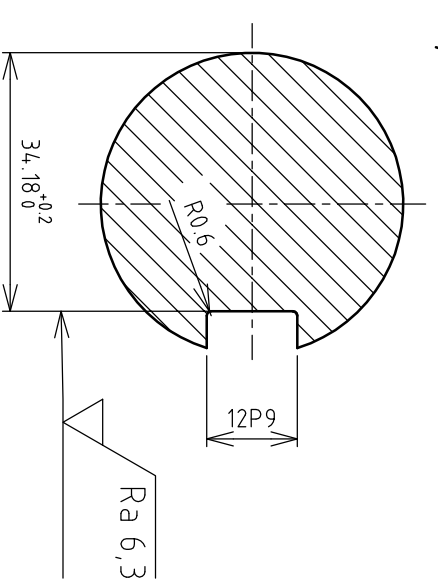
VYTVORENO VE VYUKOVEM PRODUKTU SPOLECNOSTI AUTODESK

Struktura povrchu:	Hrany:	Měřítko	Přesnost
			Tolerování
			Promítání 
Materiál	Polotovár	Hmotnost	kg
	Druh dokumentu SEZNAM_POLOŽEK	Název REGÁLOVÝ_ZAKLADAČ	
	Kreslil TOMÁŠ_VLACHOVIČ		
	Schválil	Číslo dokumentu	
	Datum vydání 4.5.2011	4-3-P/23-0/04	
			List /

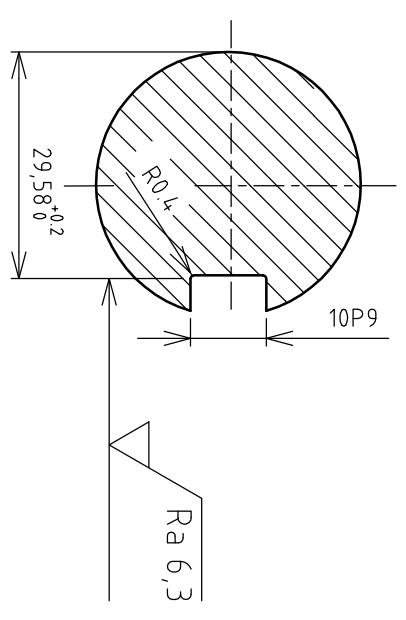
VYTVORENO VE VYUKOVEM PRODUKTU SPOLECNOSTI AUTODESK



A-A(1:1)



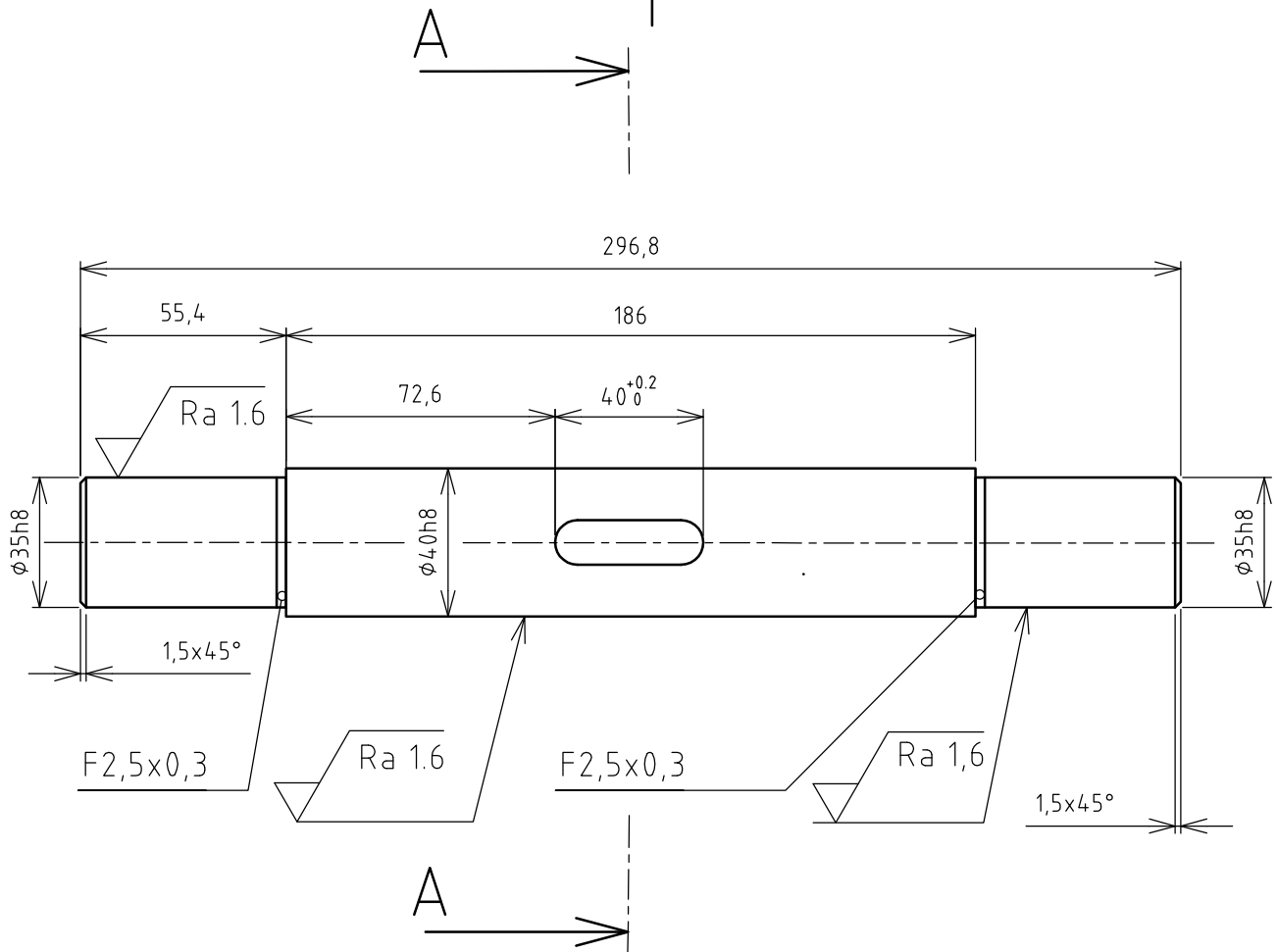
B-B(1:1)



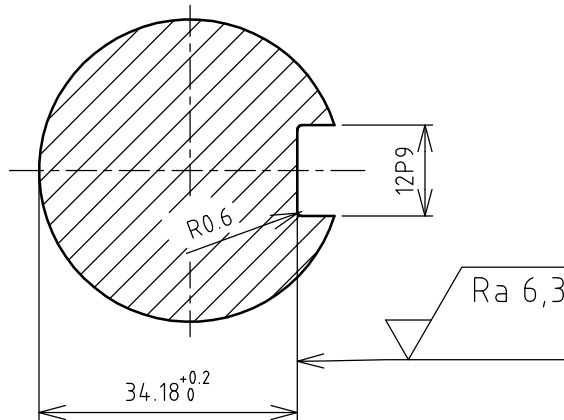
Struktura povrchu:		Hrany:		Měřítko		Přesnost ISO 2768-MK	
Ra 12.5 (✓)				1:2		Tolerování ISO 8015	
Materiál 11500		Polotovár $\phi 45-400$ ČSN 425510.12		Hmotnost 3,45 kg		CHRÁNĚNO PODLE ISO 16016	
Druh dokumentu		VÝKRES_SOUČÁSTI		Název HŘÍDEL_HNACÍHO_KOLA			
Kreslil		TOMÁŠ_VLACHOVÍČ					
Schválil							
Datum vydání		4.5.2011		Číslo dokumentu		3-3-P/23-0/05	
				List		/	

VYTVORENO VE VYUKOVEM PRODUKTU SPOLECNOSTI AUTODESK

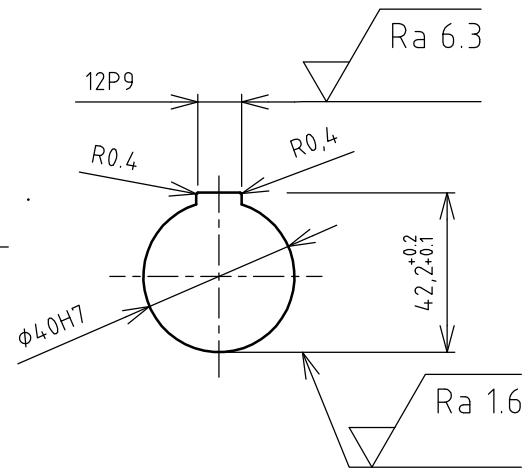
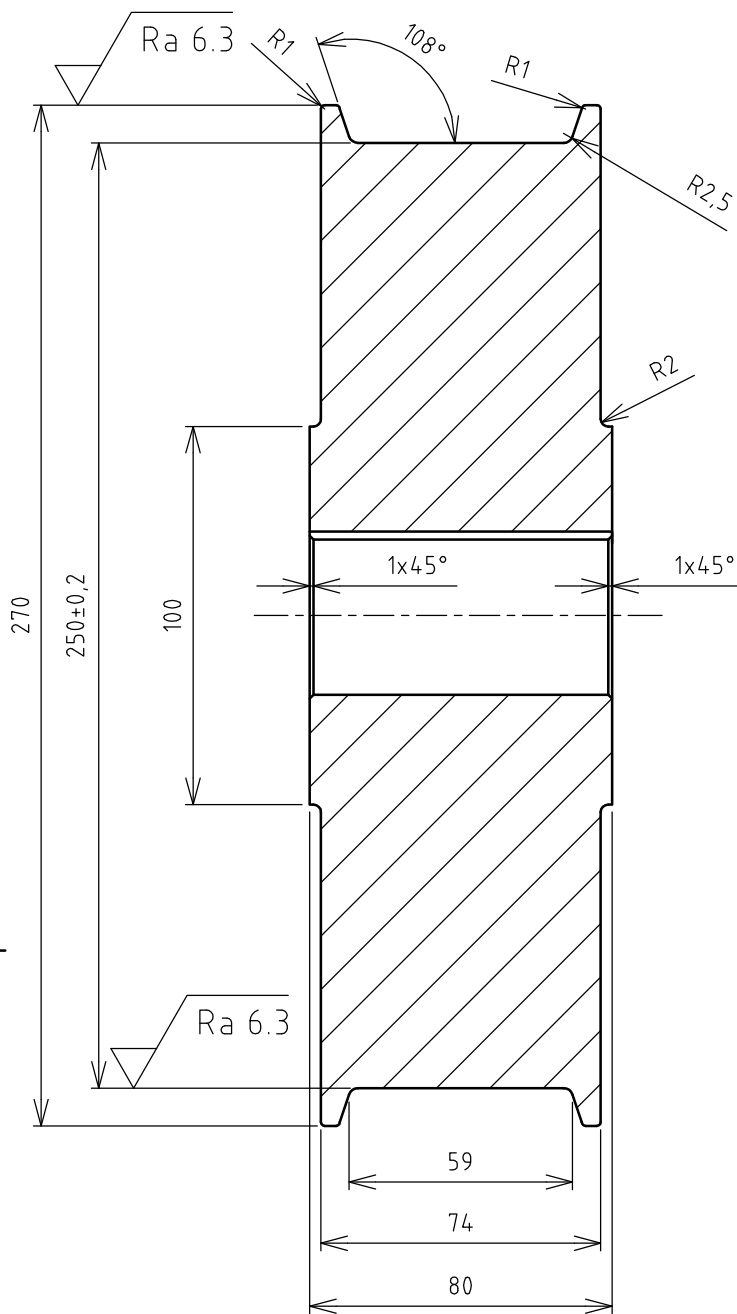
VYTVORENO VE VYUKOVEM PRODUKTU SPOLECNOSTI AUTODESK



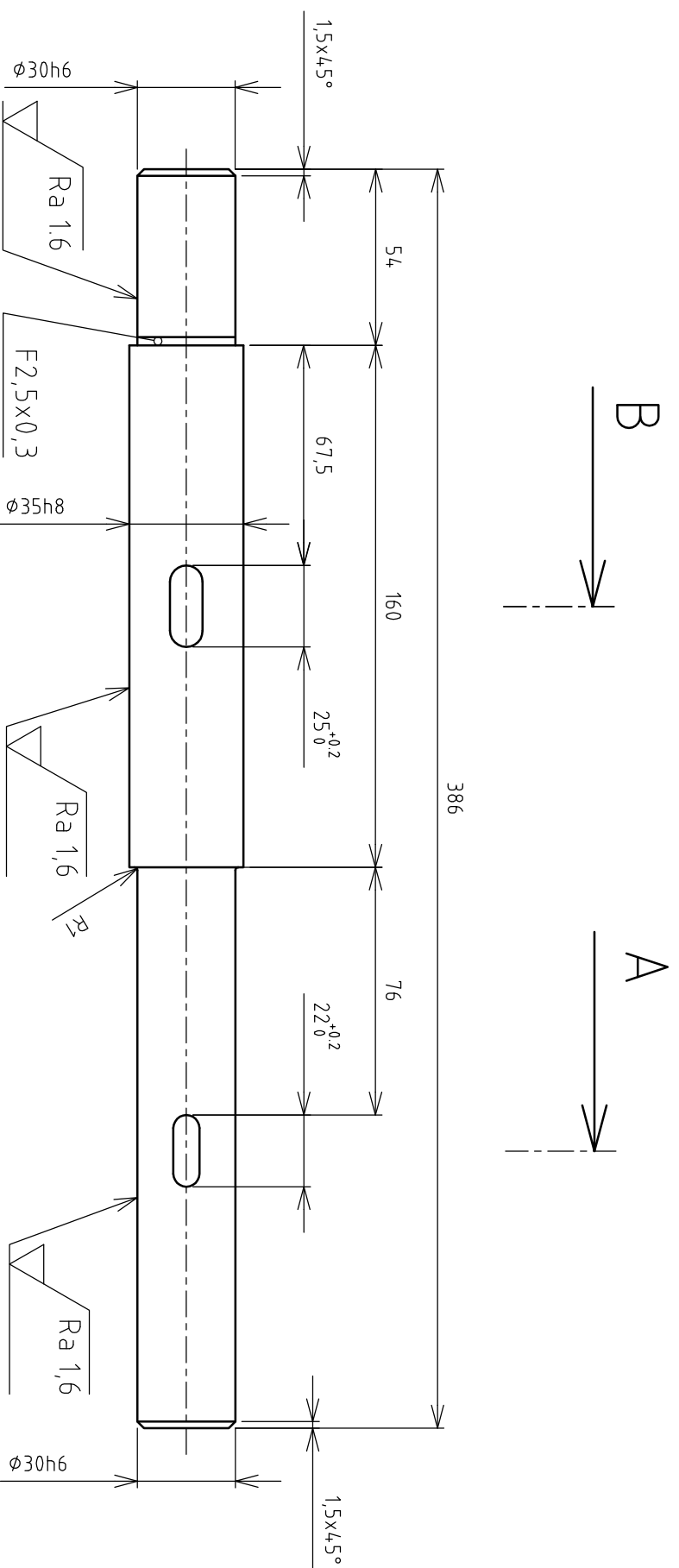
A - A (1:1)



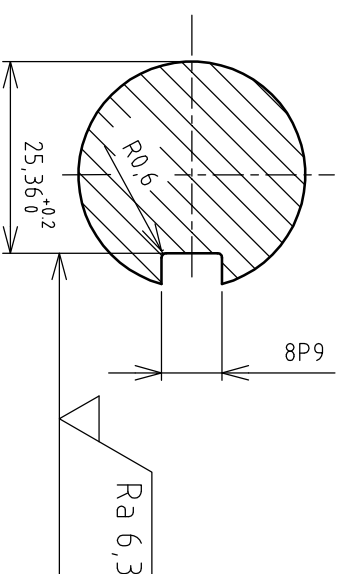
Struktura povrchu: Ra 12,5	Hrany: 	Měřítko 1:2	Přesnost ISO_2768-MK
			Tolerování ISO_8015
			Promítání
Materiál 11500	Polotovár $\phi 45-300$ ČSN 425510.12	Hmotnost 2,68 kg	CHRÁNĚNO PODLE ISO 16016
	Druh dokumentu VÝKRES_SOUČÁSTI	Název HŘÍDEL_HNANÉHO_KOLA	
	Kreslil TOMÁŠ_VLACHOVIČ		
	Schválil	Číslo dokumentu 4-3-P/23-0/06	
	Datum vydání 4.5.2011		
			List /



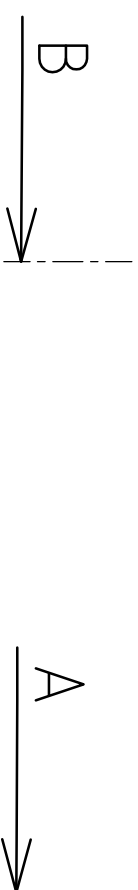
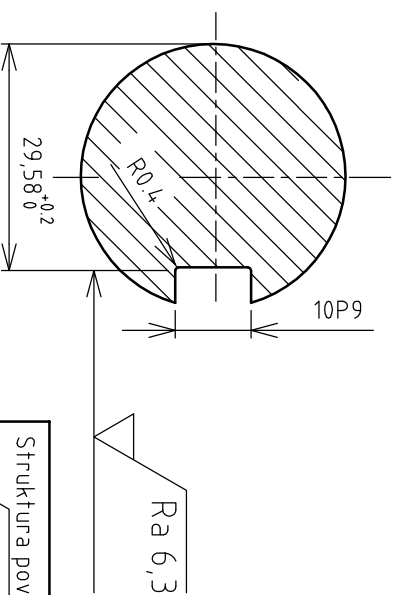
Struktura povrchu: Ra 12.5 (✓)	Hrany:	Měřítko 1:2	Přesnost ISO_2768-MK
			Tolerování ISO_8015
			Promítání
Materiál 15142	Polotovarov 255X85 ČSN EN 10083	Hmotnost 27,2 kg	CHRÁNĚNO PODLE ISO 16016
	Druh dokumentu VÝKRES_SOUCÁSTI	Název POJEZDOVÉ_KOLO	
	Kreslil TOMÁŠ_VLACHOVIČ		
	Schválil	Číslo dokumentu 4-3-P/23-0/07	
	Datum vydání 4.5.2011		
			List /



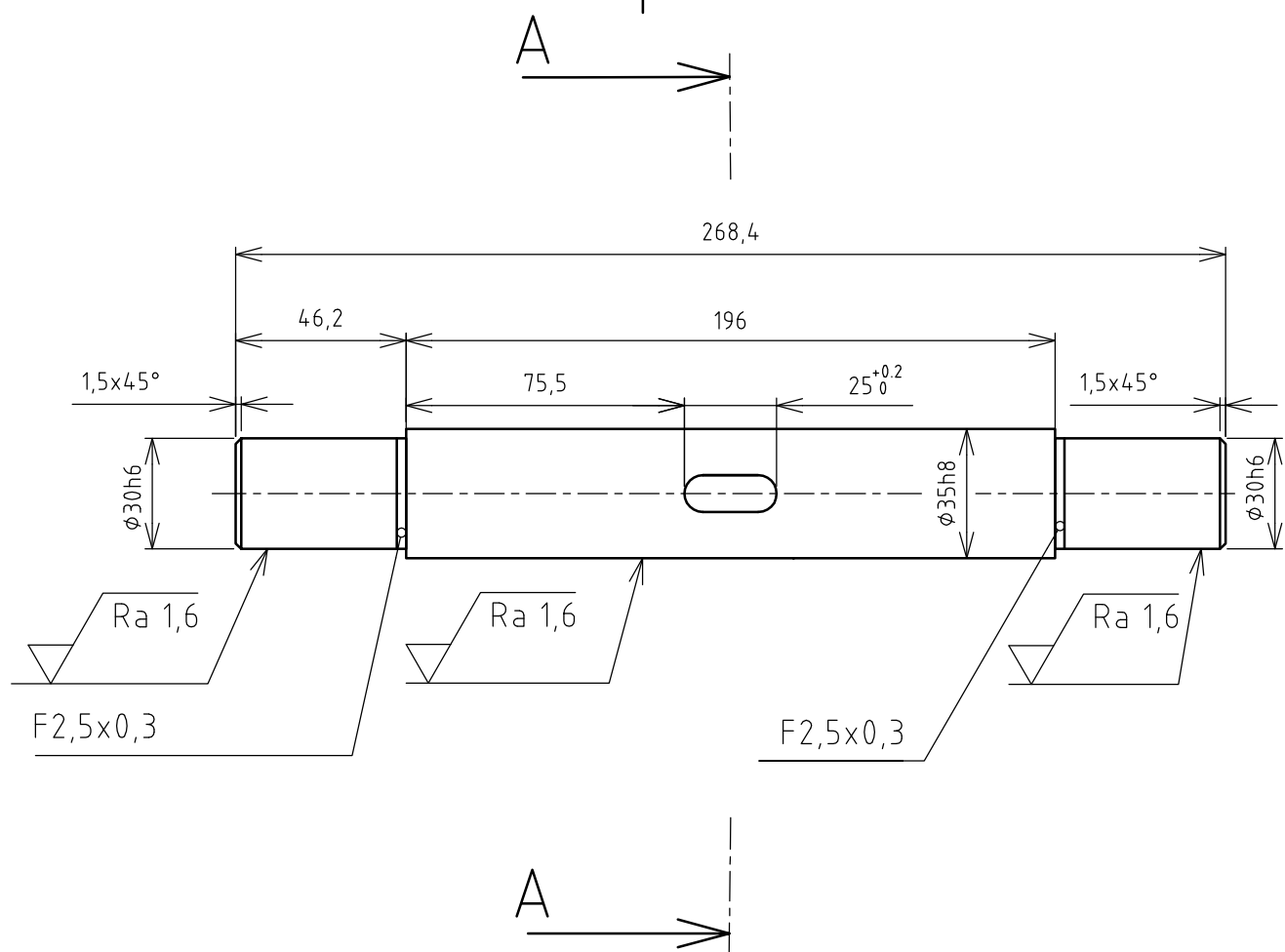
A-A(1:1)



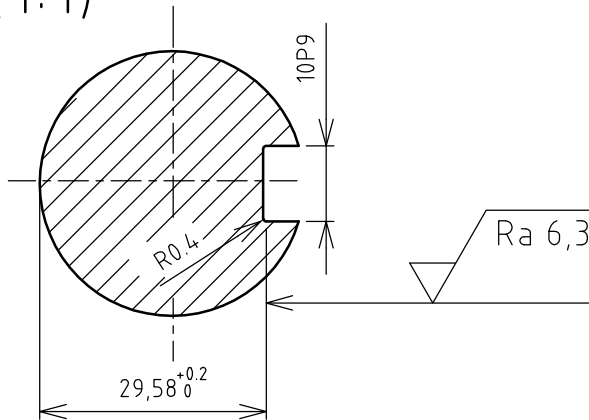
B-B(1:1)



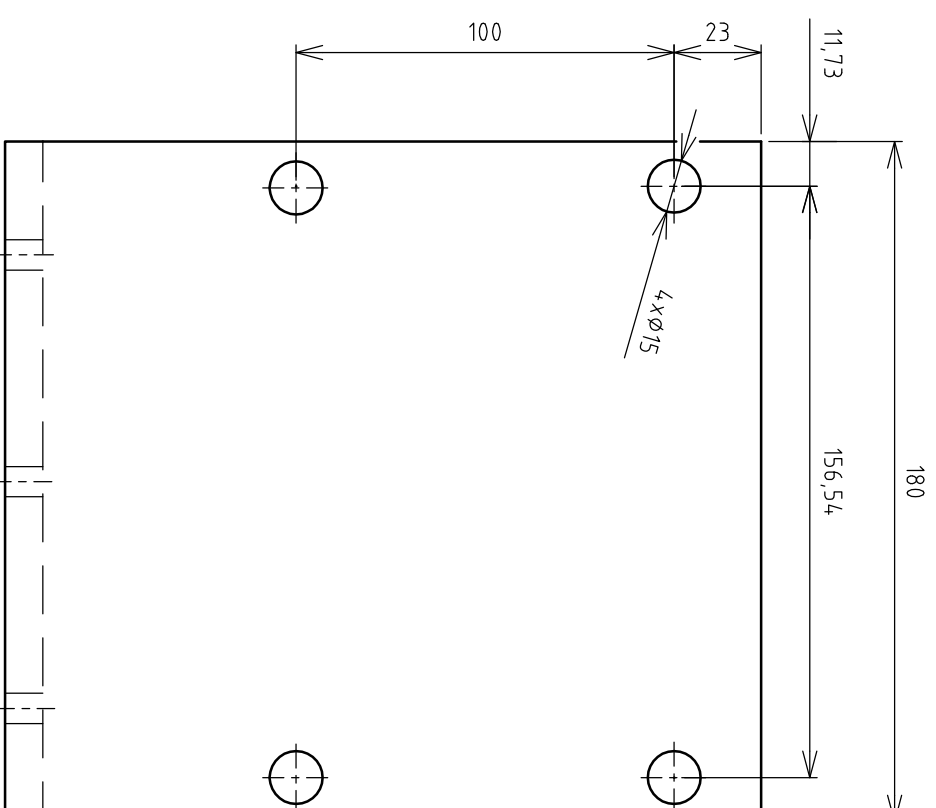
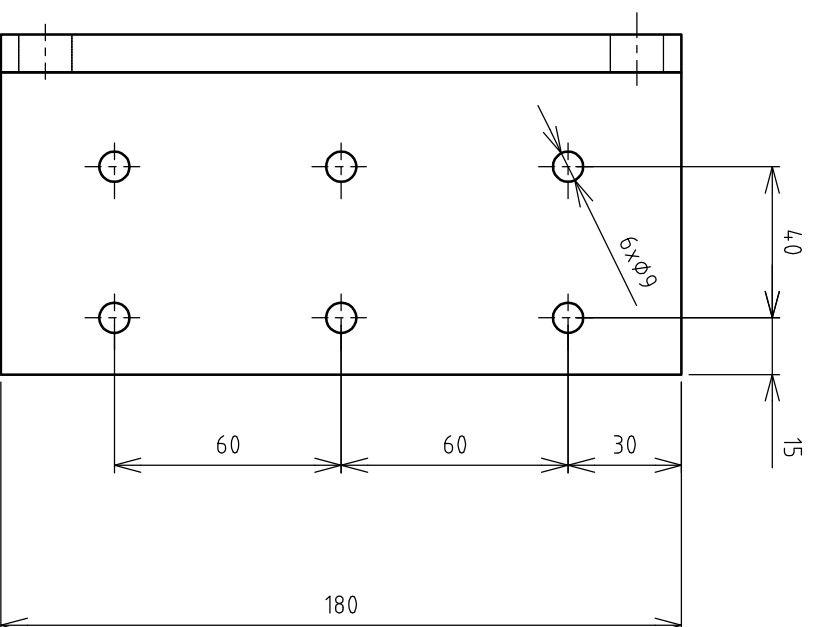
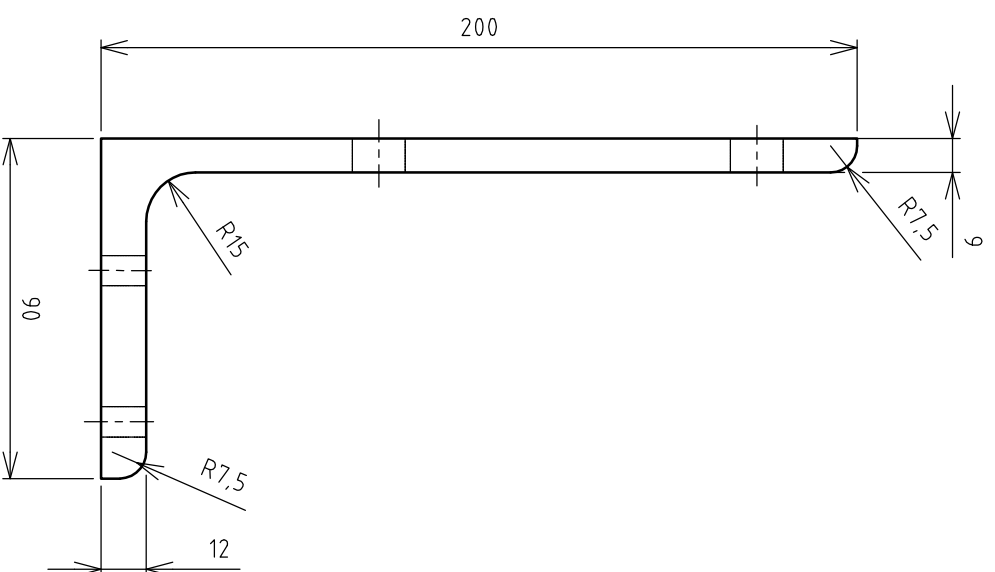
Struktura povrchu:		Hrany:		Měřítko		Přesnost ISO 2768-MK	
$Ra 12,5$ (✓)				1:2		Tolerování ISO 8015	
Materiál 11500		Polotovár $\phi 38-400$ ČSN 425510.12		Hmotnost 2,49 kg		CHRÁNĚNO PODLE ISO 16016	
Druh dokumentu		VÝKRES_SOUČÁSTI		Název HŘÍDEL_ZDVIHU_MOTORU			
Kreslil		TOMÁŠ_VLACHOVÍČ					
Schválil							
Datum vydání		4.5.2011		Číslo dokumentu		3-3-P/23-0/08	
				List		/	



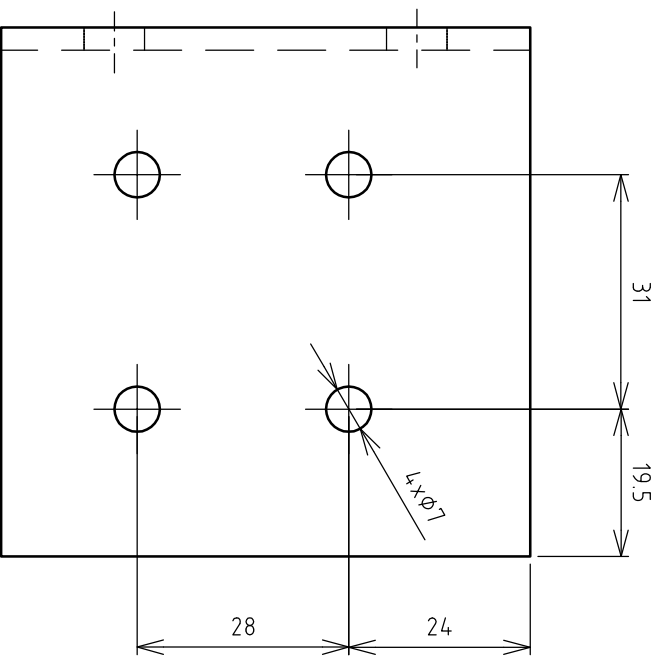
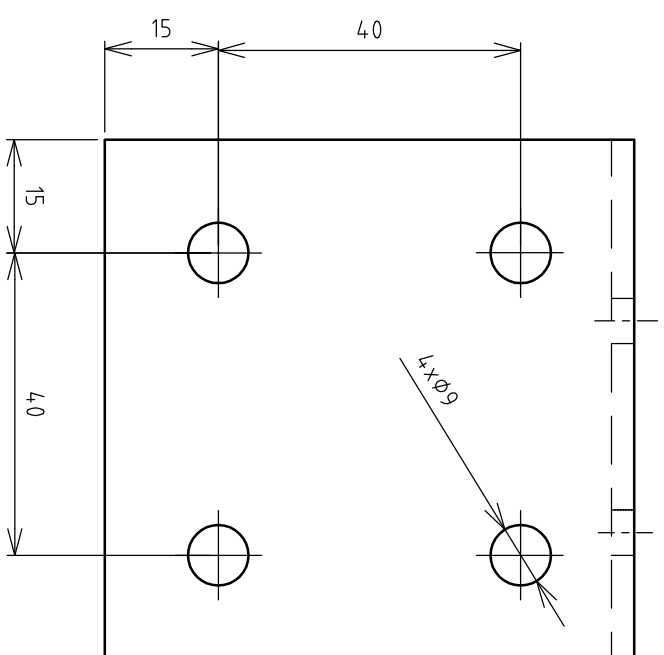
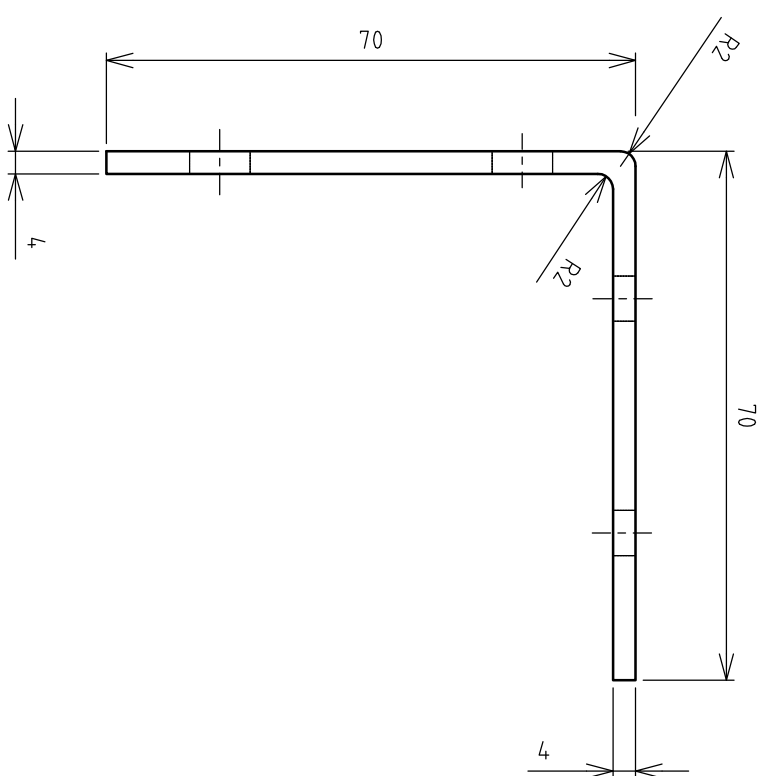
A - A (1:1)



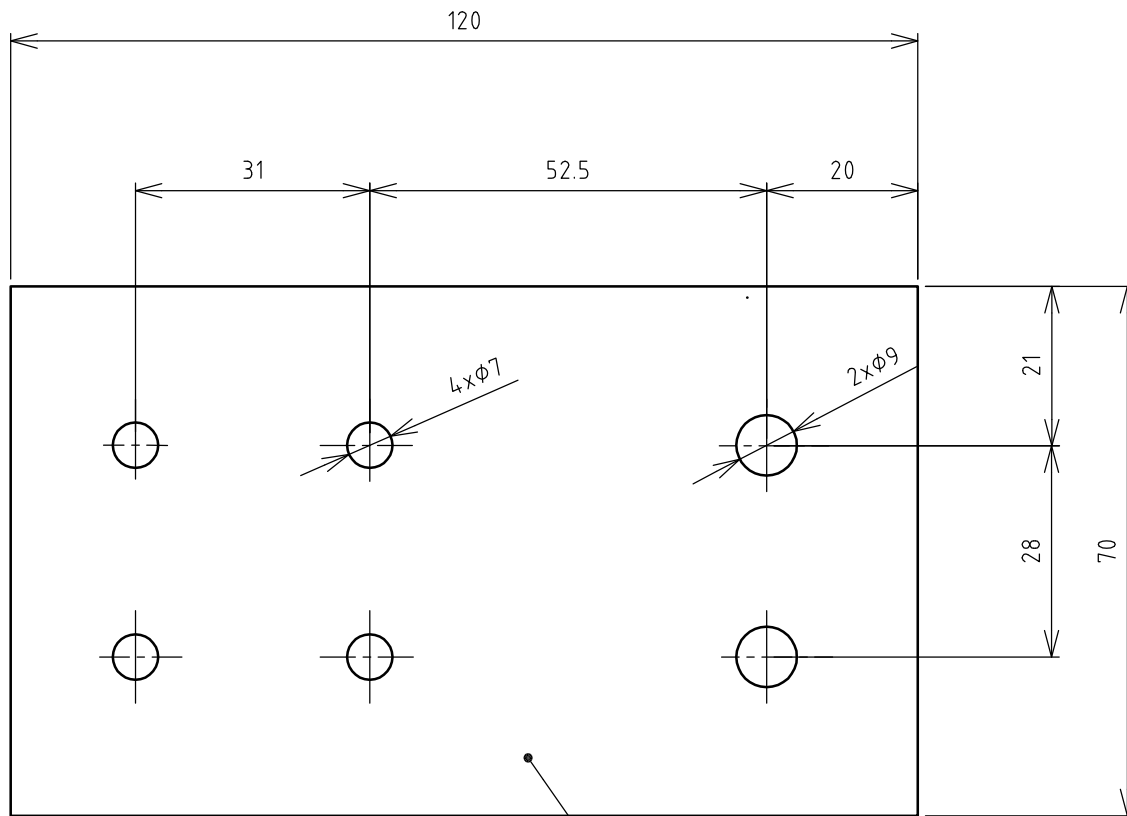
Struktura povrchu: Ra 12,5	Hrany: 	Měřítko 1:2	Přesnost ISO_2768-MK
			Tolerování ISO_8015
			Promítání
Materiál 11500	Polotovár $\phi 38-275$ ČSN 425510.12	Hmotnost 1,84 kg	CHRÁNĚNO PODLE ISO 16016
	Druh dokumentu VÝKRES_SOUCÁSTI	Název HŘÍDEL_ZDVIHU	
	Kreslil TOMÁŠ_VLACHOVIČ		
	Schválil	Číslo dokumentu 4-3-P/23-0/09	
	Datum vydání 4.5.2011		
			List /



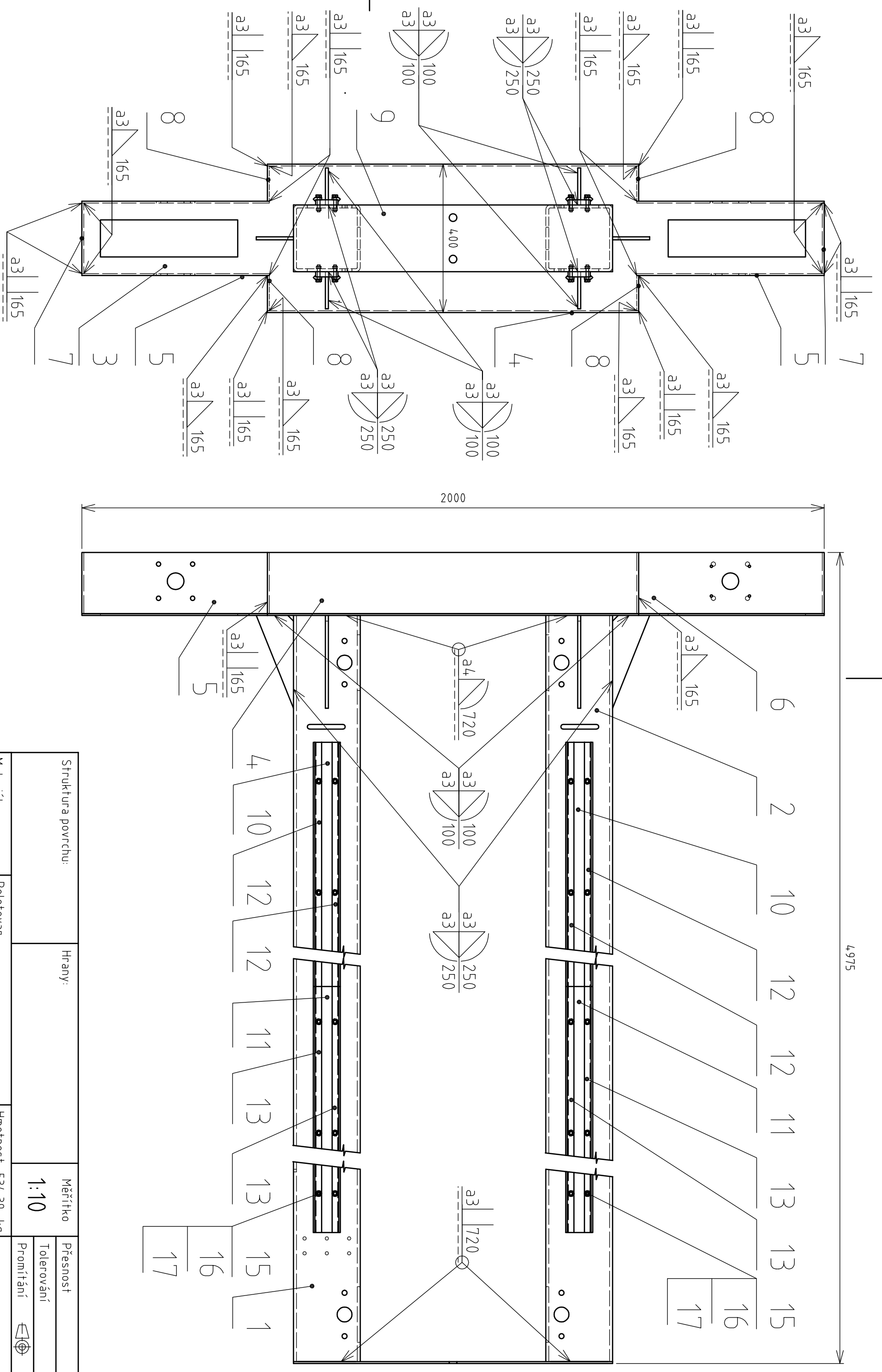
Struktura povrchu: Ra 12.5 (✓)		Hrany:		Měřítko 1:2		Přesnost ISO 2768-MK	
Materiál 11373		Polotovary 200X90X9X12-180_ISO-657/18		Hmotnost 3,87 kg		Tolerování ISO 8015	
Druh dokumentu VÝKRES_SOUČÁSTI		Kreslil TOMÁŠ_VLACHOVÍČ		Název DRŽÁK_MOTORU		Promítání	
Schválil		Datum vydání 4.5.2011		Číslo dokumentu 3-3-P/23-0/10		CHRÁNĚNO PODLE ISO 16016	



Struktura povrchu: Ra 12.5		Hrany:		Měřítko 1:1		Přesnost ISO 2768-MK	
Materiál 11500		Polotovary 70X70X4-70 ČSN 425510		Hmotnost 0,29 kg		Tolerování ISO 8015	
Druh dokumentu VÝKRES_SOUČÁSTI		Kreslil TOMÁŠ_VLACHOVÍČ		Schválil		Promítání	
Datum vydání 4.5.2011		Název DRŽÁK_KABEL_VEDENÍ		Číslo dokumentu 3-3-P/23-0/11		CHRÁNĚNO PODLE ISO 16016	
						List /	



Struktura povrchu: Ra 12.5		Hrany:		Měřítko 1:1		Přesnost ISO_2768-MK Tolerování ISO_8015 Promítání	
Materiál 10420		Polotovár P10-120X70 ČSN 425310		Hmotnost 0,65 kg		CHRÁNĚNO PODLE ISO 16016	
		Druh dokumentu VÝKRES_SOUCÁSTI		Název DRŽÁK_KABEL._VEDENÍ			
		Kreslil TOMÁŠ_VLACHOVIČ					
		Schválil		Číslo dokumentu 4-3-P/23-0/12			
		Datum vydání 4.5.2011		List /			



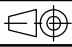
Struktura povrchu:		Hrany:		Měřítiko	Přesnost
				1:10	Tolerování
Materiál		Polotovary		Promítání	
		Hmotnost 534,39 kg		☉	
Druh dokumentu		VÝKRES_SVARKU		Název	
Kreslil		TOMÁŠ_VLACHOVIČ		POJEZD_SE_SLOUPY	
Schválil				Číslo dokumentu	
Datum vydání		4.5.2011		3-3-P/23-1/00	
				List /	

VYTVORENO VE VYUKOVEM PRODUKTU SPOLECNOSTI AUTODESK

Číslo polož.	Název - označení	Polotovár	Hmot.	J	Množ.
	Výkres - norma	Materiál			
1.	SLOUP	180x180x6,3-4800 ČSN 42 6935	163,38		2
	3-3-P/23-1/03	11 320			
2.	SLOUP	180x180x6,3-4800 ČSN 42 6935	163,38		1
	3-3-P/23-1/04	11 320			
3.	PLECH	P5-2000x400 ČSN 42 5310	20,65		1
	3-3-P/23-1/05	10 420			
4.	PLECH	P5-1000x165 ČSN 42 5310	6,673		2
		10 420			
5.	PLECH	P5-505x165 ČSN 42 5310	3,19		3
	3-3-P/23-1/06	10 420			
6.	PLECH	P5-505x165 ČSN 42 5310	3,19		1
	3-3-P/23-1/07	10 420			
7.	PLECH	P5-190x165 ČSN 42 5310	1,23		2
		10 420			
8.	PLECH	P5-90x165 ČSN 42 5310	0,583		4
		10 420			
9.	PLECH	P5-860x180 ČSN 42 5310	6,05		1
	4-3-P/23-1/08	10 420			
10.	DESKA KOLEJNICE	TEA DS-76	19,68		4
	4-3-P/23-1/09				
11.	DESKA KOLEJNICE	TEA DS-76	7,32		4
	4-3-P/23-1/10				
12.	KOLEJNICE ZDVIHU	LINTREK FS3	3,09		8
	3-3-P/23-1/11				
13.	KOLEJNICE ZDVIHU		1,14		8
	3-3-P/23-1/12	LINTREK FS3			
14.	ŽEBRO	P8-250x100 ČSN 42 5310	0,79		6
	4-3-P/23-1/13	10 420			

VYTVORENO VE VYUKOVEM PRODUKTU SPOLECNOSTI AUTODESK

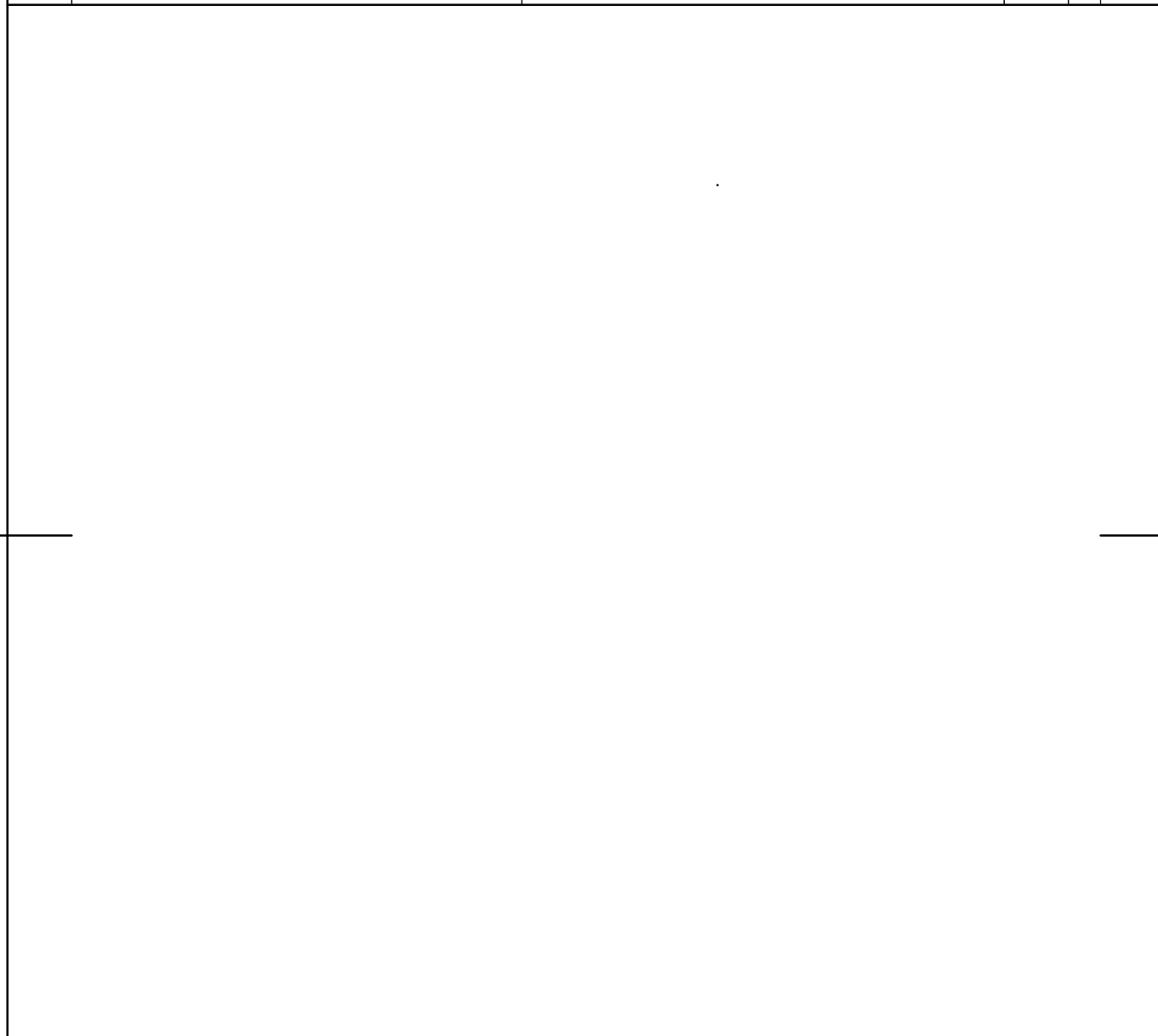
VYTVORENO VE VYUKOVEM PRODUKTU SPOLECNOSTI AUTODESK

Struktura povrchu:		Hrany:		Měřítko	Přesnost
					Tolerování
					Promítání 
Materiál	Polotovár		Hmotnost		kg
		Druh dokumentu SEZNAM_POLOŽEK	Název		
		Kreslil TOMÁŠ_VLACHOVIČ	SLOUP		
		Schválil	Číslo dokumentu		
		Datum vydání 4.5.2011	4-3-P/23-1/01		
					List /

VYTVORENO VE VYUKOVEM PRODUKTU SPOLECNOSTI AUTODESK

VYTVORENO VE VYUKOVEM PRODUKTU SPOLECNOSTI AUTODESK

Číslo polož.	Název - označení Výkres - norma	Polotovary Materiál	Hmot.	J	Množ.
15.	ŠROUB M8x40		0,021		112
	ISO 4014				
16.	MATICE M8		0,006		112
	ISO 4032				
17.	PODLOŽKA ST8		0,001		112
	ISO 7092				



Struktura povrchu:	Hrany:	Měřítko	Přesnost
			Tolerování
			Promítání

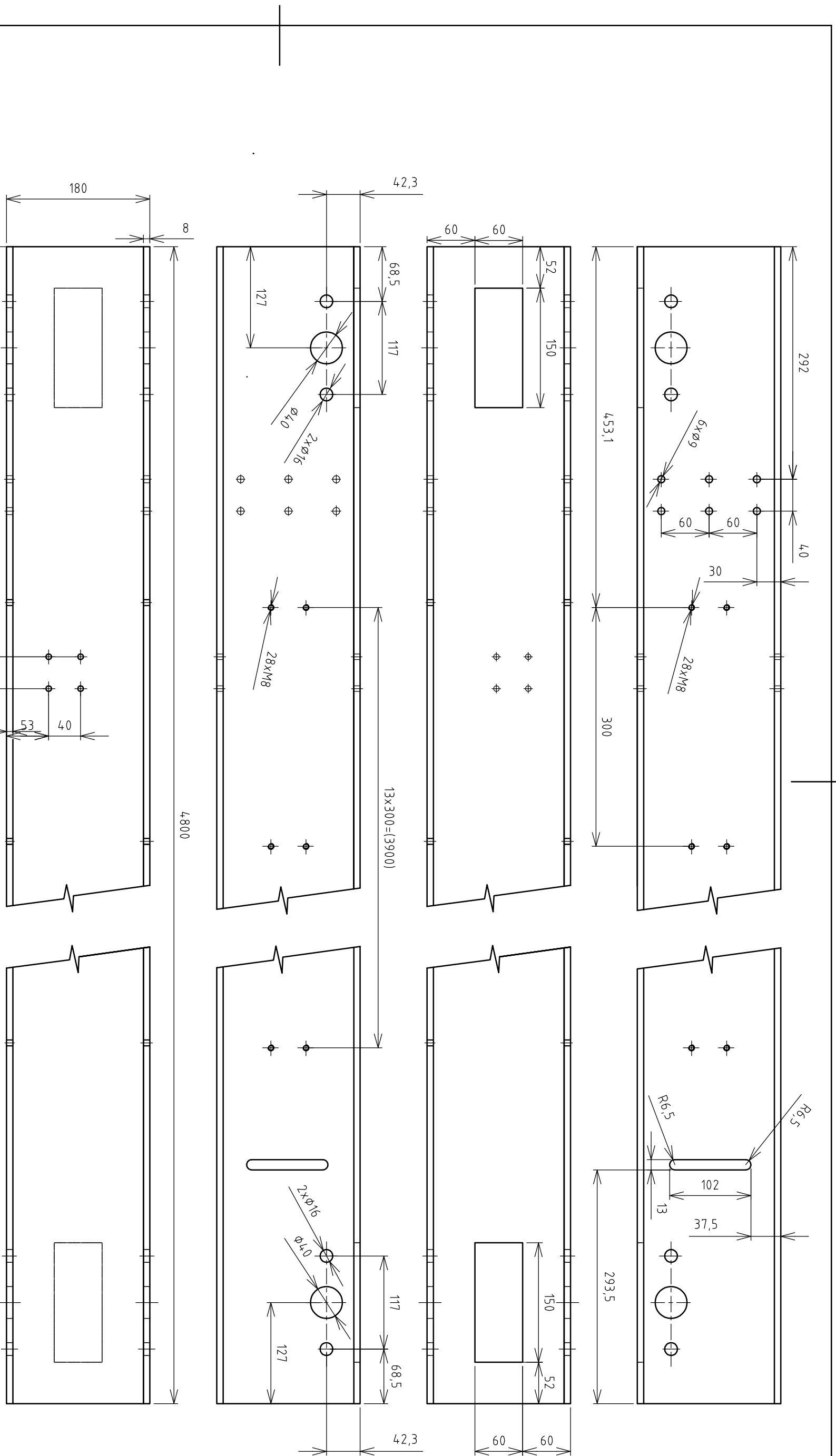
Materiál	Polotovary	Hmotnost	kg
----------	------------	----------	----

	Druh dokumentu SEZNAM_POLOŽEK	Název SLOUP
	Kreslil TOMÁŠ_VLACHOVIČ	
	Schválil	Číslo dokumentu
	Datum vydání 4.5.2011	4-3-P/23-1/02

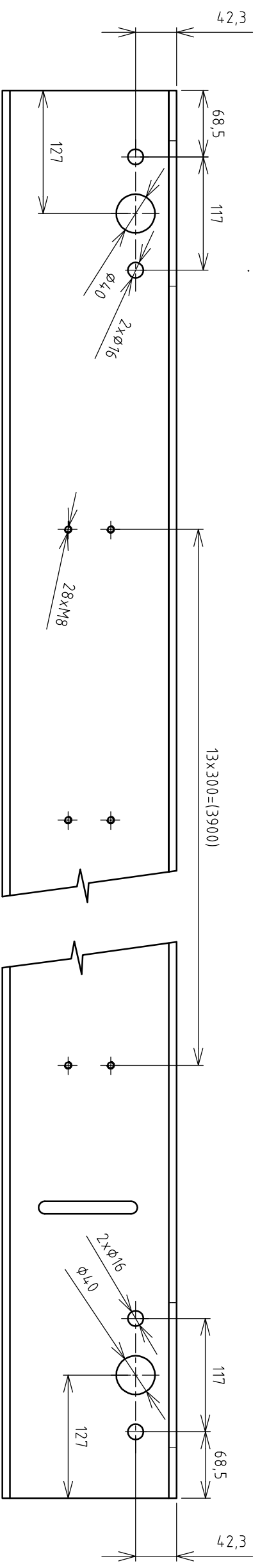
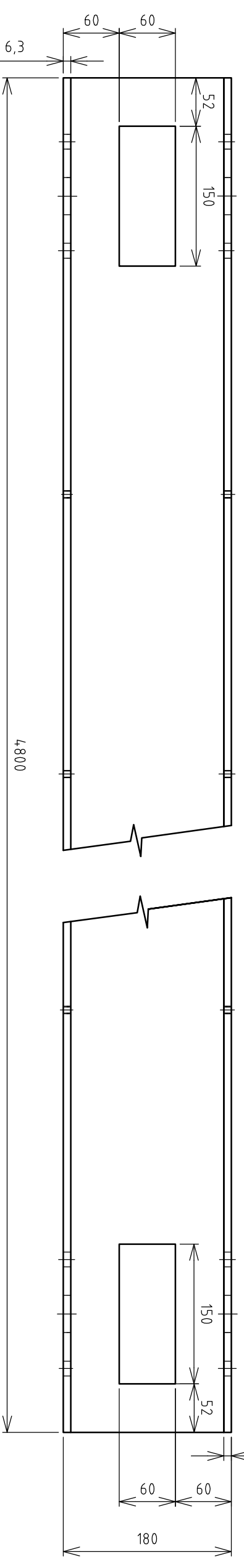
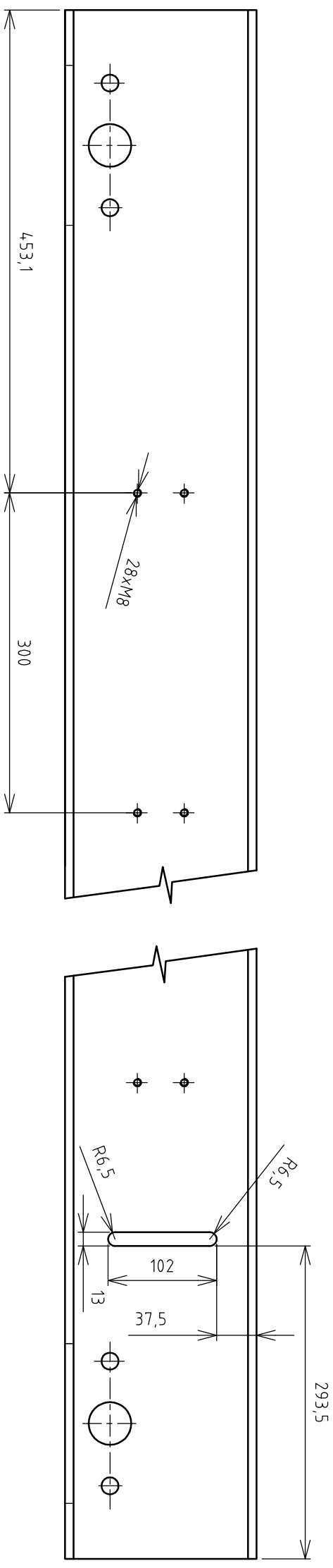
List /

VYTVORENO VE VYUKOVEM PRODUKTU SPOLECNOSTI AUTODESK

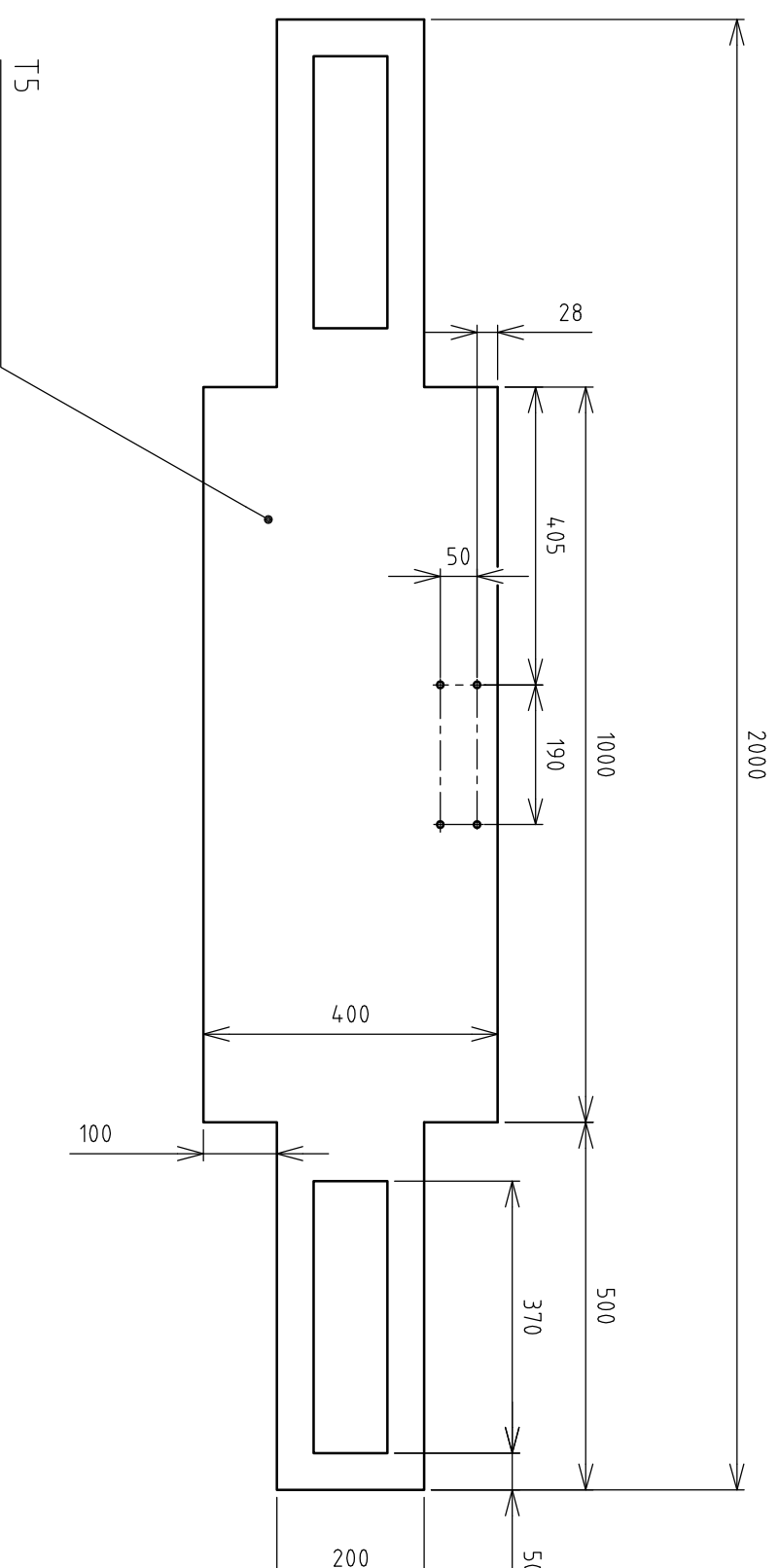
VYTVORENO VE VYUKOVEM PRODUKTU SPOLECNOSTI AUTODESK



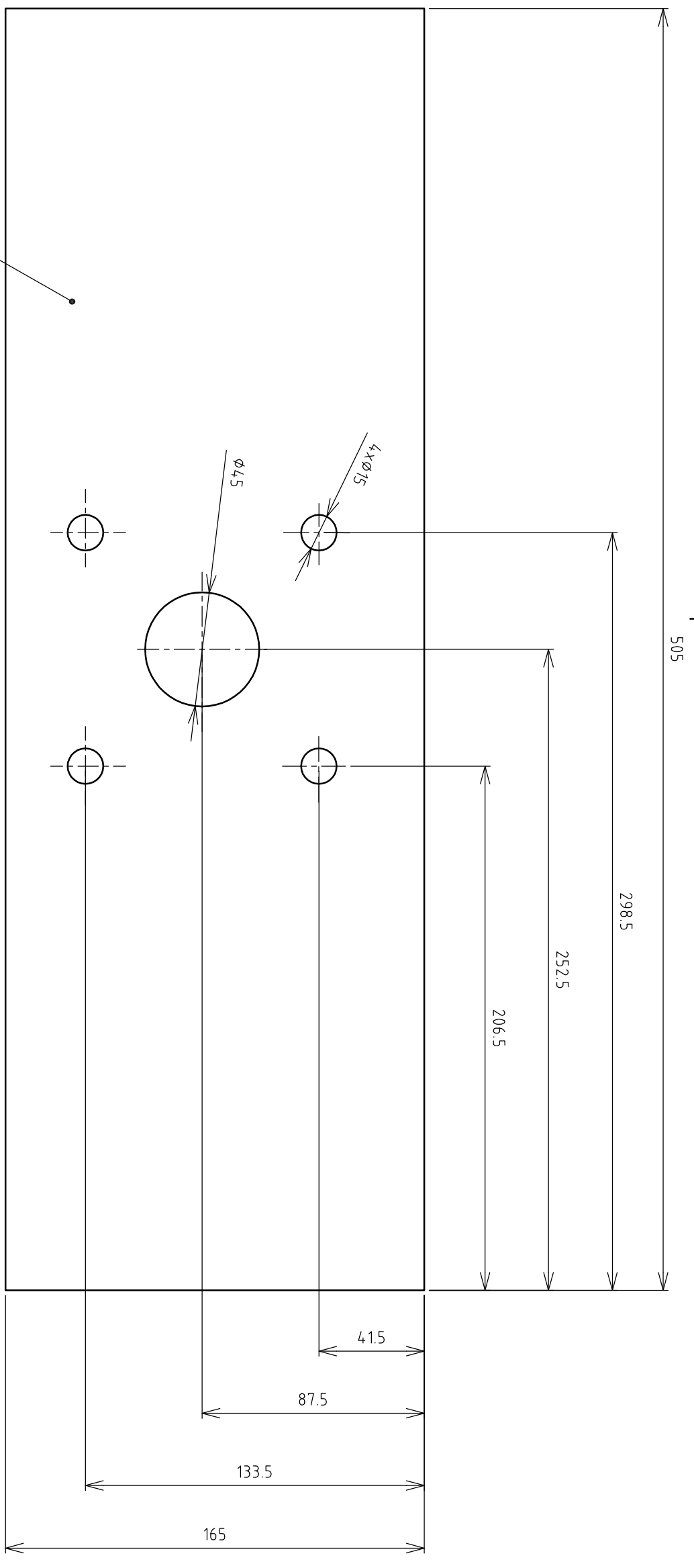
Struktura povrchu:		Hrany:		Měřítko	Přesnost ISO 2768-MK
Materiál 11320		Polotovari 180x180x6,3-4800-ČSN-426935		1:5	Tolerování ISO 8015
Druh dokumentu		VÝKRES_SOUČÁSTI		Promítání	
Kreslil		TOMÁŠ_VLACHOVÍČ		Název	
Schválil				SLOUP	
Datum vydání 4.5.2011				Číslo dokumentu	
				3-3-P/23-1/03	
				List /	



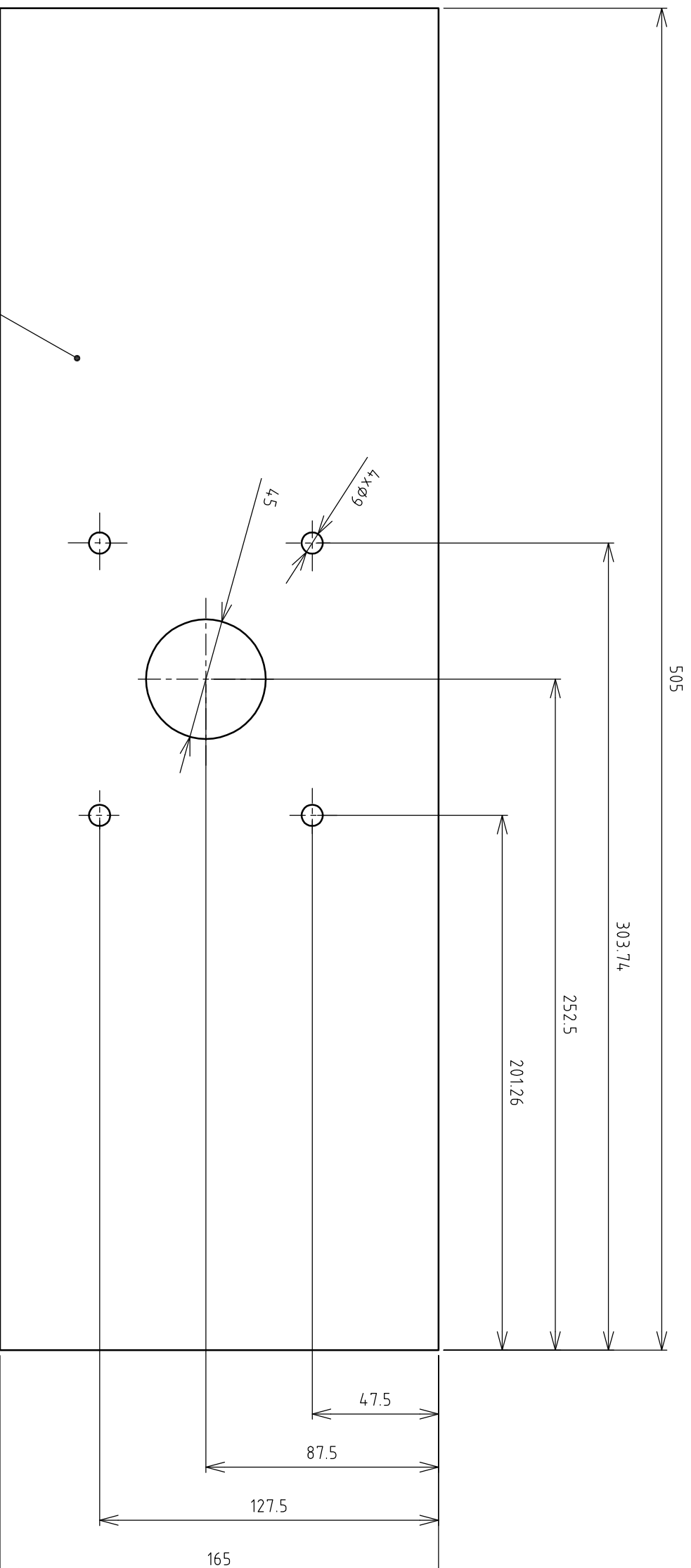
Struktura povrchu:		Hrany:		Měřítko		Přesnost ISO 2768-MK	
				1:5		Tolerování ISO 8015	
Materiál 11320		Polotovary 180X180X6,3-4800-ČSN-426935		Hmotnost 163,38 kg		CHRÁNĚNO PODLE ISO 16016	
Druh dokumentu		VÝKRES_SOUČÁSTI		Název SLOUP			
Kreslil		TOMÁŠ_VLACHOVÍČ					
Schválil							
Datum vydání 4.5.2011		Číslo dokumentu		3-3-P/23-1/04			
				List /			



Struktura povrchu: Ra 12.5 (✓)		Hrany:		Měřítko 1:10	Přesnost ISO 2768-MK
Materiál 10A20	PolotovaryP5-2000X400_ČSN_425310			Tolerování ISO 8015	Promítání
Druh dokumentu	VÝKRES_SOUČÁSTI	Hmotnost 20,65 kg		CHRÁNĚNO PODLE ISO 16016	
Kreslil	TOMÁŠ_VLACHOVÍČ	Název PLECH			
Schválil		Číslo dokumentu			
Datum vydání	4.5.2011	3-3-P/23-1/05		List /	

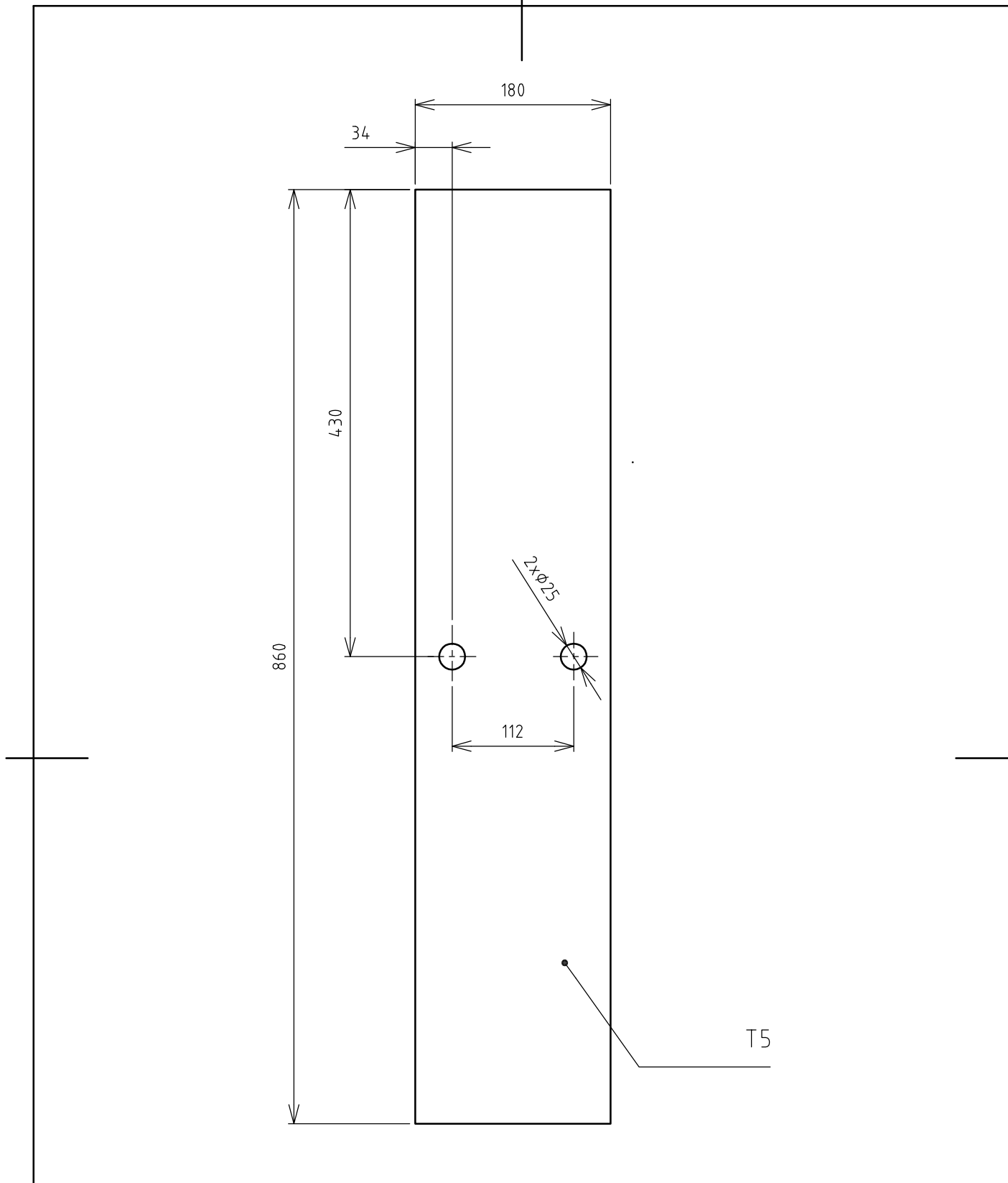


Struktura povrchu: Ra 12.5 (V)		Hrany:		Měřítko 1:2		Přesnost ISO 2768-MK	
Materiál 10A20		PolotovaryP5-505X165_ČSN_425310		Hmotnost 3,19 kg		CHRÁNĚNO PODLE ISO 16016	
Druh dokumentu VÝKRES_SOUČÁSTI		Kreslil TOMÁŠ_VLACHOVIČ		Schválil		Název PLECH	
Datum vydání 4.5.2011		Číslo dokumentu 3-3-P/23-1/06		List /			

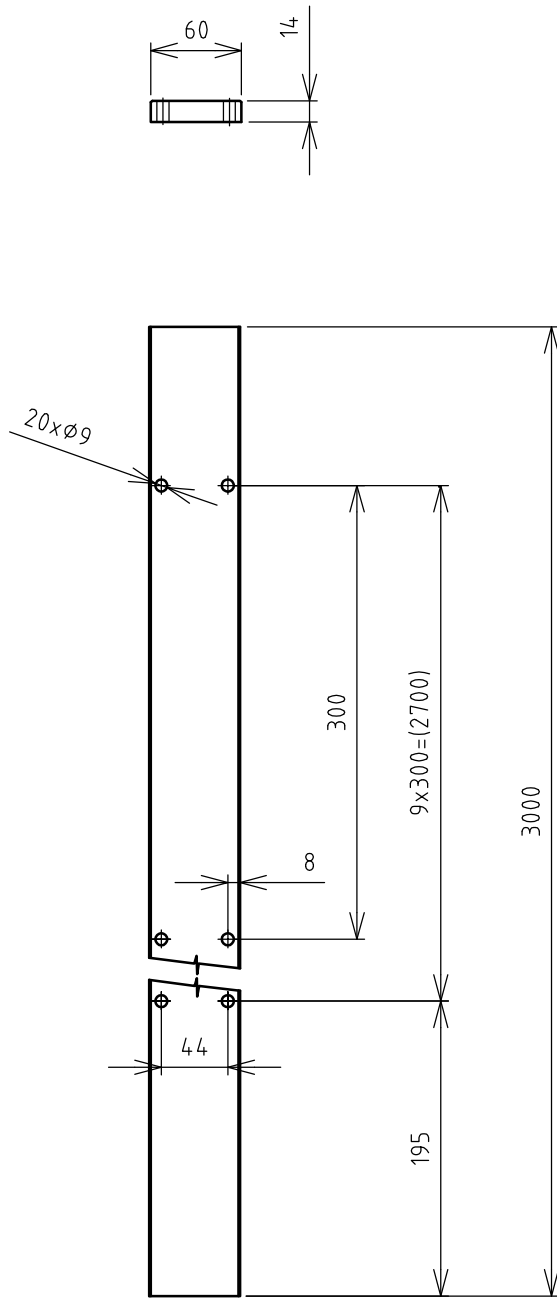


T5

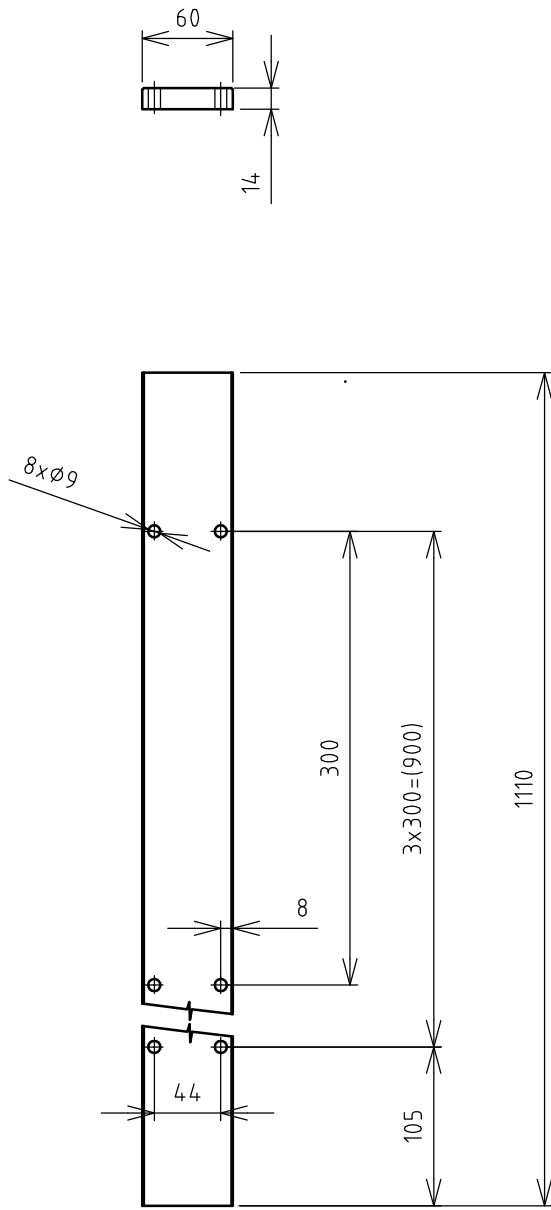
Struktura povrchu: Ra 12.5 (✓)		Hrany:		Měřítko 1:2		Přesnost ISO 2768-MK	
Materiál 10A20		PolotovaryP5-505X165_ČSN_425310		Hmotnost 3,19 kg		CHRÁNĚNO PODLE ISO 16016	
Druh dokumentu VÝKRES_SOUČÁSTI		Kreslil TOMÁŠ_VLACHOVÍČ		Schválil		Název PLECH	
Datum vydání 4.5.2011		Číslo dokumentu 3-3-P/23-1/07		List /			



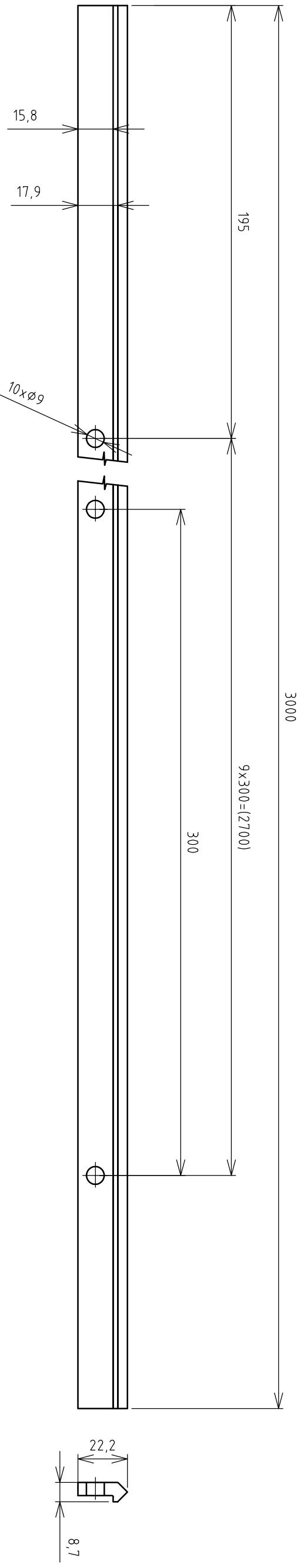
Struktura povrchu: Ra 12.5	Hrany:	Měřítko 1:5	Přesnost ISO_2768-MK
			Tolerování ISO_8015
			Promítání
Materiál 10420	Polotovary P5-860X180 ČSN 425310	Hmotnost 6,05 kg	CHRÁNĚNO PODLE ISO 16016
	Druh dokumentu VÝKRES_SOUCÁSTI	Název PLECH	
	Kreslil TOMÁŠ_VLACHOVIČ		
	Schválil	Číslo dokumentu 4-3-P/23-1/08	
	Datum vydání 4.5.2011		
			List /



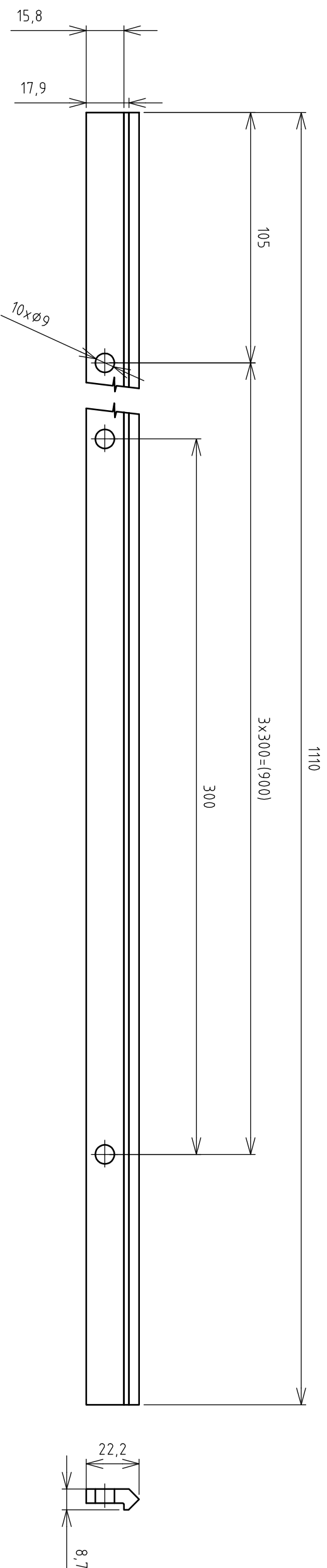
Struktura povrchu: 	Hrany: 	Měřítko 1:5	Přesnost ISO_2768-MK
			Tolerování ISO_8015
			Promítání
Materiál	Polotovary TEA_DS-76	Hmotnost 19,68 kg	CHRÁNĚNO PODLE ISO 16016
	Druh dokumentu VÝKRES_SOUCÁSTI	Název DESKA_KOLEJNICE	
	Kreslil TOMÁŠ_VLACHOVIČ		
	Schválil	Číslo dokumentu 4-3-P/23-1/09	
	Datum vydání 4.5.2011		
			List /



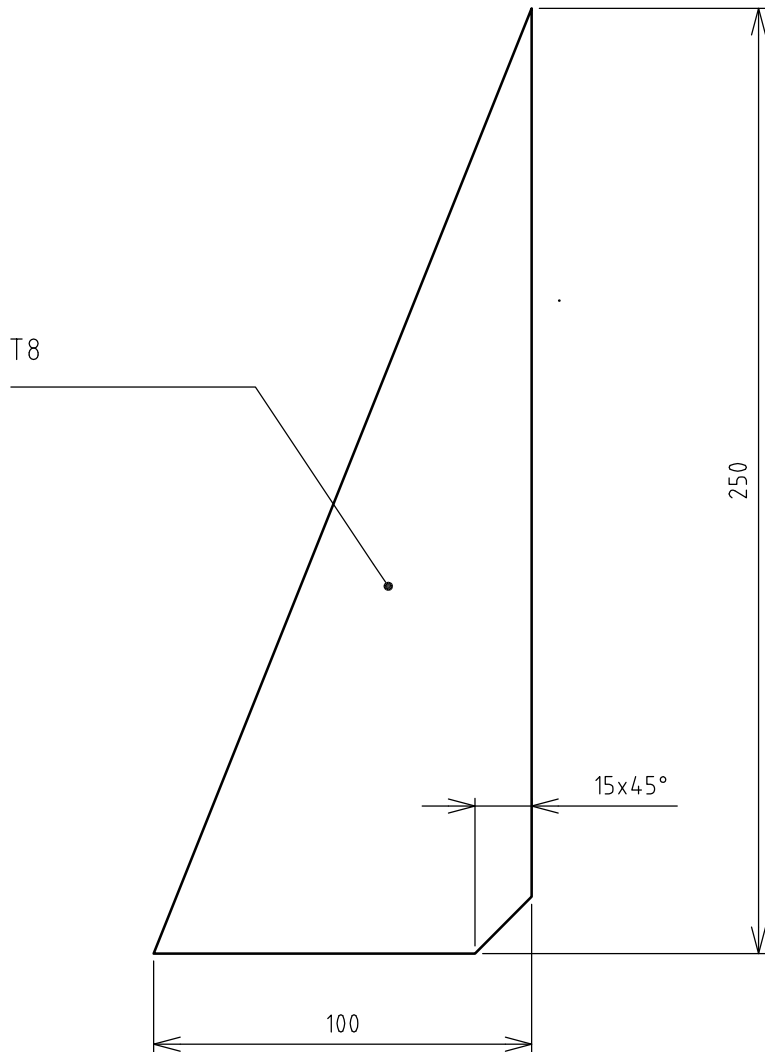
Struktura povrchu: 	Hrany: 	Měřítko 1:5	Přesnost ISO_2768-MK
			Tolerování ISO_8015
			Promítání
Materiál	Polotovary TEA_DS-76	Hmotnost 7,32 kg	CHRÁNĚNO PODLE ISO 16016
	Druh dokumentu VÝKRES_SOUCÁSTI	Název DESKA_KOLEJNICE	
	Kreslil TOMÁŠ_VLACHOVIČ		
	Schválil	Číslo dokumentu 4-3-P/23-1/10	
	Datum vydání 4.5.2011		
			List /



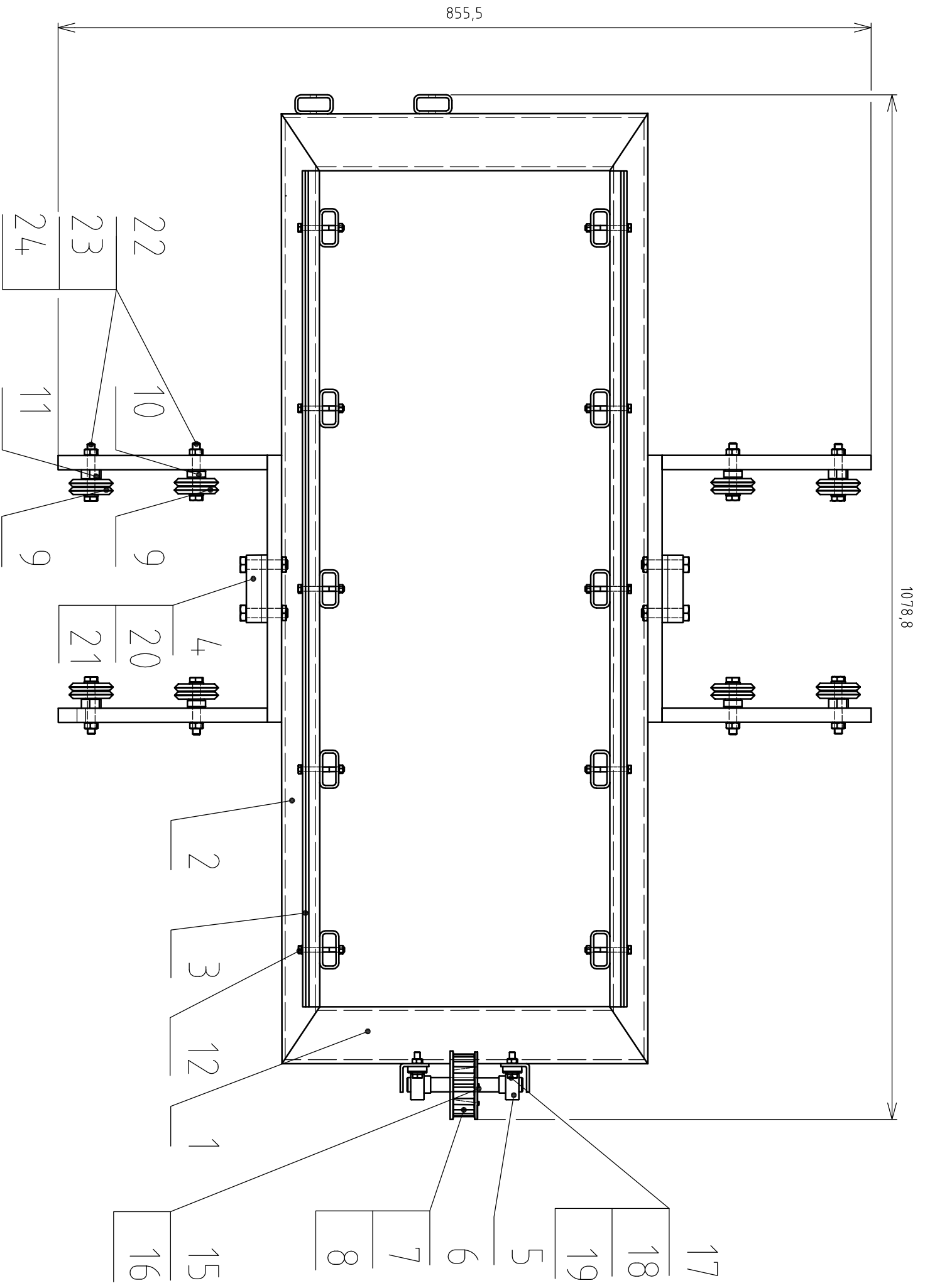
Struktura povrchu:		Hrany:		Měřítko		Přesnost ISO 2768-MK	
				1:2		Tolerování ISO 8015	
Materiál		PolotovaryLINTREK_FS3		Hmotnost 3,09 kg		CHRÁNĚNO PODLE ISO 16016	
Druh dokumentu		VÝKRES_SOUČÁSTI		Název KOLEJNICE_ZDVIHU			
Kreslil		TOMÁŠ_VLACHOVÍČ					
Schválil							
Datum vydání		4.5.2011		Číslo dokumentu		3-3-P/23-1/11	
				List		/	



Struktura povrchu:		Hrany:		Měřítko		Přesnost ISO 2768-MK	
				1:2		Tolerování ISO 8015	
Materiál		Polotovary: LINTREK_FS3		Hmotnost 1,14 kg		CHRÁNĚNO PODLE ISO 16016	
Druh dokumentu		VÝKRES_SOUČÁSTI		Název KOLEJNICE_ZDVIHU			
Kreslil		TOMÁŠ_VLACHOVÍČ					
Schválil							
Datum vydání		4.5.2011		Číslo dokumentu		3-3-P/23-1/12	
				List		/	




Struktura povrchu: 	Hrany: 	Měřítko 1:2	Přesnost ISO_2768-MK
			Tolerování ISO_8015
			Promítání
Materiál 10420	Polotovar P8-250X100 ČSN_425310	Hmotnost 0,79 kg	CHRÁNĚNO PODLE ISO 16016
Druh dokumentu VÝKRES_SOUCÁSTI		Název ŽEBRO	
Kreslil TOMÁŠ_VLACHOVIČ		Číslo dokumentu	
Schválil		4-3-P/23-1/13	
Datum vydání 4.5.2011		List /	



Struktura povrchu:		Hrany:		Měřítko	1:5	Přesnost ISO 2768-MK
Materiál		Polotovary		Hmotnost 112,95 kg		Tolerování ISO 8015
Druh dokumentu		VÝKRES_SESTAVENÍ		Promítání		CHRÁNĚNO PODLE ISO 16016
Kreslil		TOMÁŠ_VLACHOVIČ		Číslo dokumentu		
Schválil				Název		RÁM
Datum vydání		4.5.2011		Číslo dokumentu		
				3-3-P/23-2/00		List /

VYTVORENO VE VYUKOVEM PRODUKTU SPOLECNOSTI AUTODESK

Číslo polož.	Název - označení	Polotovár	Hmot.	J	Množ.
	Výkres - norma	Materiál			
1.	RÁM		112,95		1
	3-3-P/23-2/00				
2.	DESKA KOLEJNICE	TEA DS-50	3,85		2
	3-3-P/23-2/03				
3.	KOLEJNICE STOLU	LINTREK FS-2	0,49		4
	3-3-P/23-2/04				
4.	UPÍNAČÍ DESKA	TYMA 14M-40	1,272		2
5.	LOŽISKOVÁ JEDNOTKA	KORBEL LES 202	0,61		2
6.	ŘEMENICE	CHALLENGE 26-8M-20 TYP 5FB	0,36		1
7.	POUZDRO TAPER	CHALLENGE 8M-1108	0,15		1
8.	ČEP STOLU	∅18-125 ČSN 42 5510.12	0,17		1
	4-3-P/23-2/05	11 500			
9.	ROLNA	LINTREK FR-3	0,136		16
10.	CENTRICKÝ ŠROUB	LINTREK AB-3Z	0,026		8
11.	EXCENTRICKÝ ŠROUB	LINTREK AB-3E	0,026		8
12.	ŠROUB M5x45		0,008		20
	ISO 4014				
13.	MATICE M5		0,001		20
	ISO 4032				
14.	PODLOŽKA ST5		0,0008		20
	ISO 7092				

Struktura povrchu:	Hrany:	Měřítko	Přesnost
			Tolerování
			Promítání 

Materiál	Polotovár	Hmotnost	kg
----------	-----------	----------	----

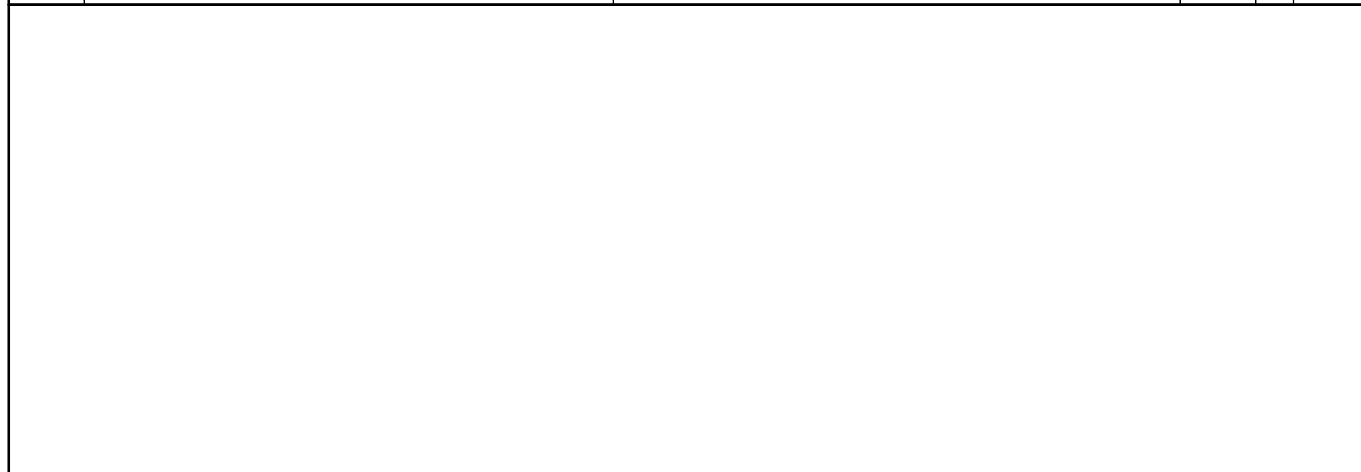
	Druh dokumentu	SEZNAM_POLOŽEK	Název	RÁM
	Kreslil	TOMÁŠ_VLACHOVIČ		
	Schválil		Číslo dokumentu	4-3-P/23-2/01
	Datum vydání	4.5.2011	List /	

VYTVORENO VE VYUKOVEM PRODUKTU SPOLECNOSTI AUTODESK

VYTVORENO VE VYUKOVEM PRODUKTU SPOLECNOSTI AUTODESK

VYTVORENO VE VYUKOVEM PRODUKTU SPOLECNOSTI AUTODESK

Číslo polož.	Název - označení	Polotovár	Hmot.	J	Množ.
	Výkres - norma	Materiál			
15.	ŠROUB M2x16		0,001		3
	ISO 4762				
16.	PODLOŽKA ST2		0,0001		3
	ISO 7092				
17.	ŠROUB M6x20		0,06		4
	ISO 4017				
18.	MATICE M6		0,016		4
	ISO 4032				
19.	PODLOŽKA ST6		0,003		4
	ISO 7092				
20.	ŠROUB M10x50		0,041		8
	ISO 4014				
21.	MATICE M10		0,005		8
	ISO 4035				
22.	ŠROUB M6x35		0,01		16
	ISO 4014				
23.	MATICE M6		0,003		16
	ISO 4032				
24.	PODLOŽKA ST6		0,001		16
	ISO 7092				



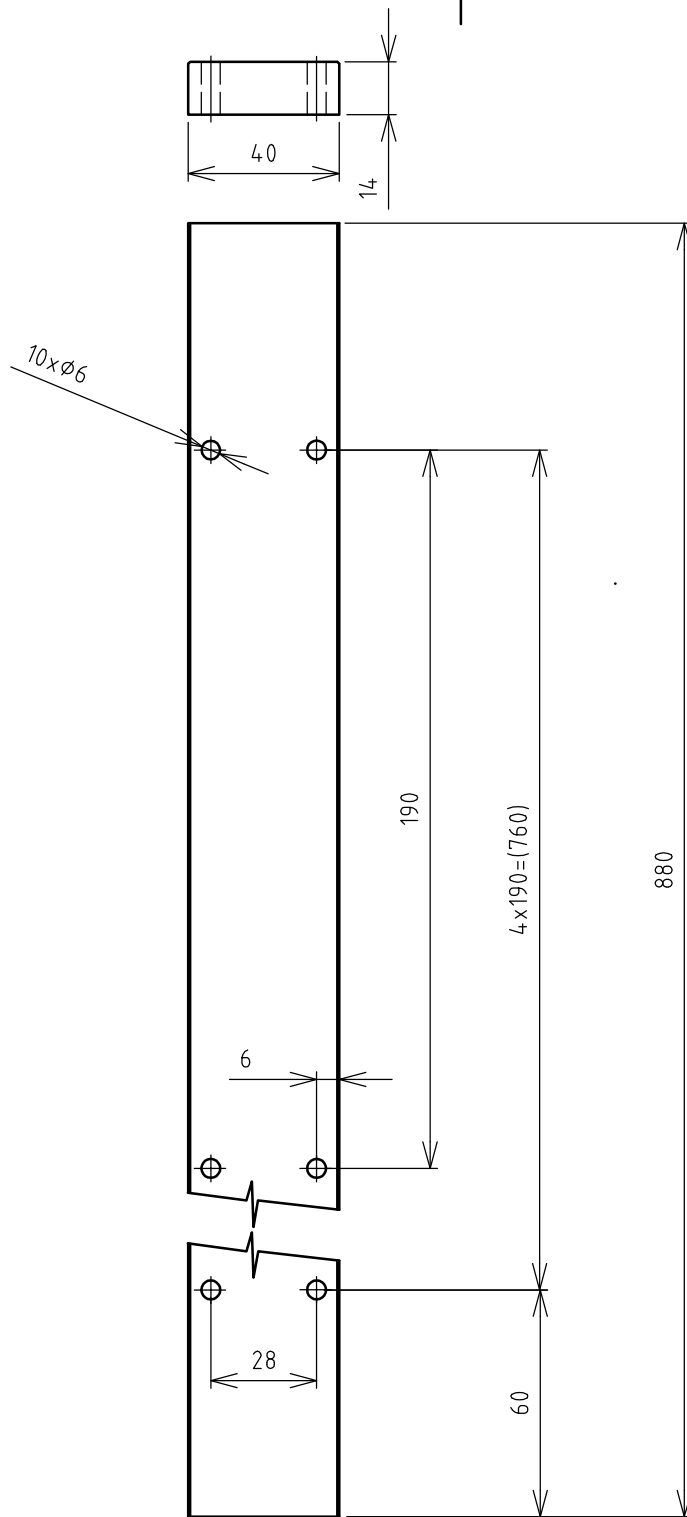
Struktura povrchu:	Hrany:	Měřítko	Přesnost
			Tolerování
			Promítání

Materiál	Polotovár	Hmotnost	kg
----------	-----------	----------	----

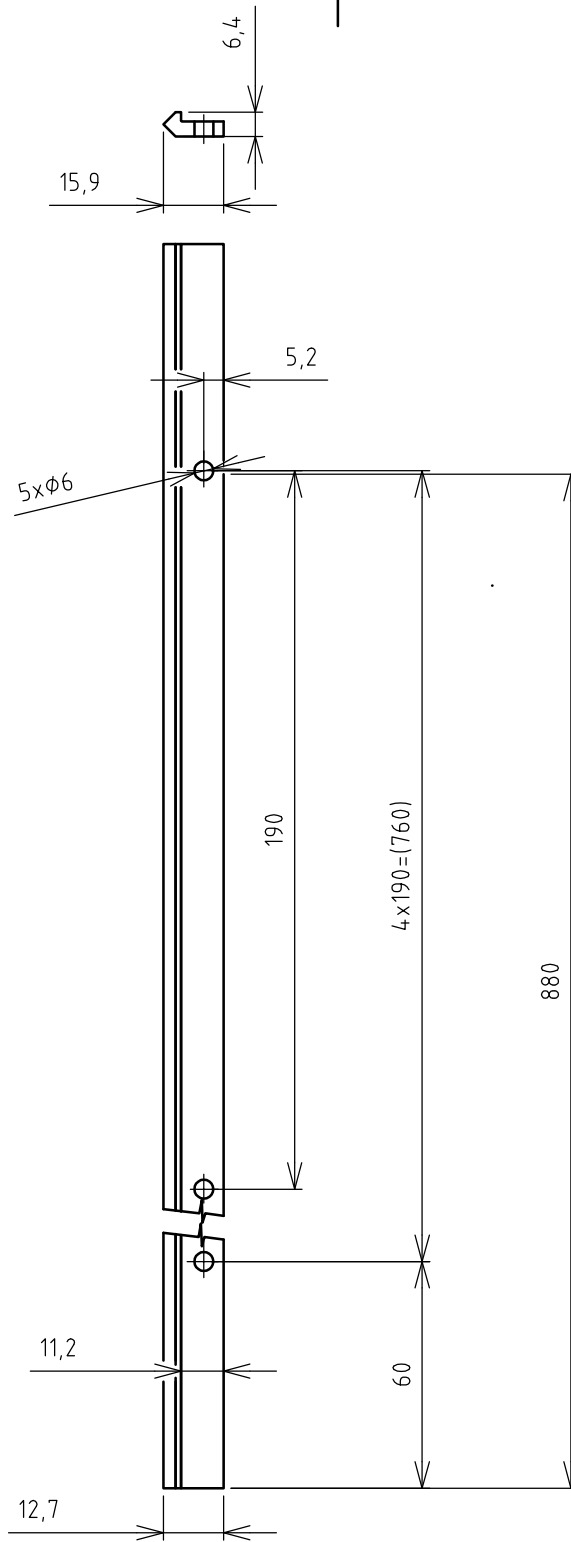
	Druh dokumentu	SEZNAM_POLOŽEK	Název	RÁM
	Kreslil	TOMÁŠ_VLACHOVIČ		
	Schválil		Číslo dokumentu	4-3-P/23-2/02
	Datum vydání	4.5.2011		

VYTVORENO VE VYUKOVEM PRODUKTU SPOLECNOSTI AUTODESK

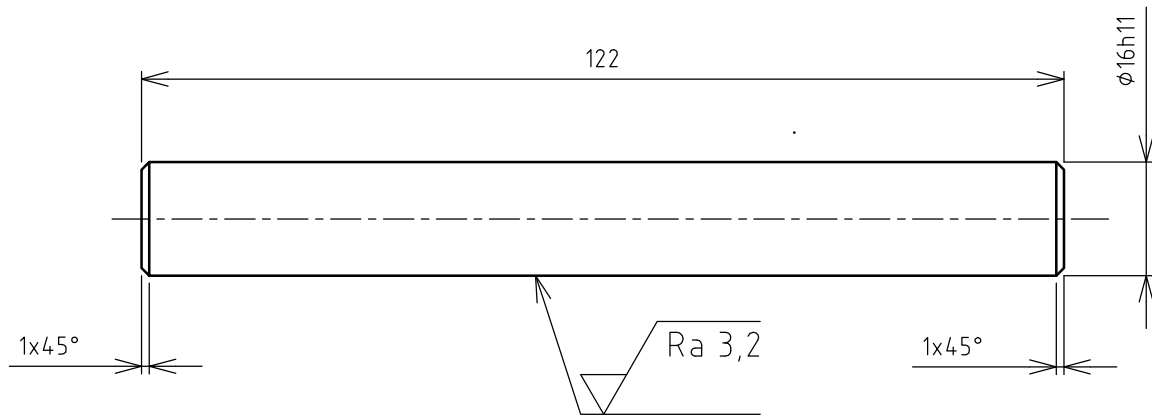
VYTVORENO VE VYUKOVEM PRODUKTU SPOLECNOSTI AUTODESK

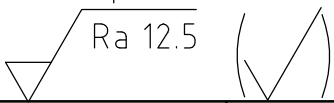
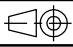


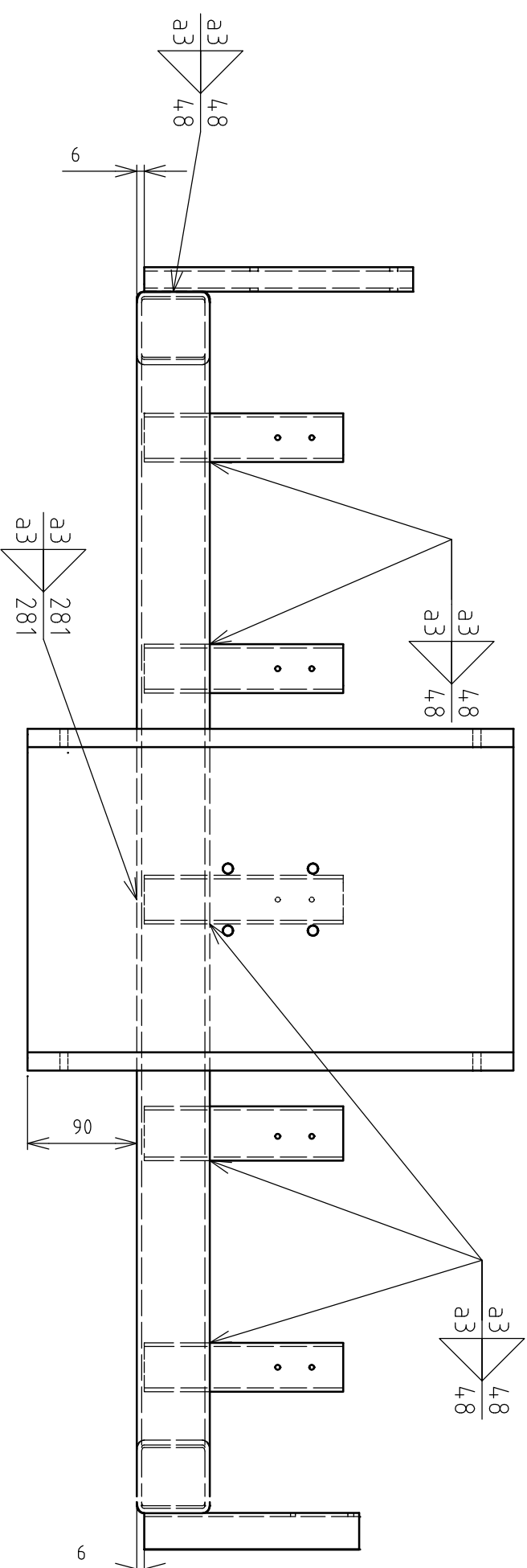
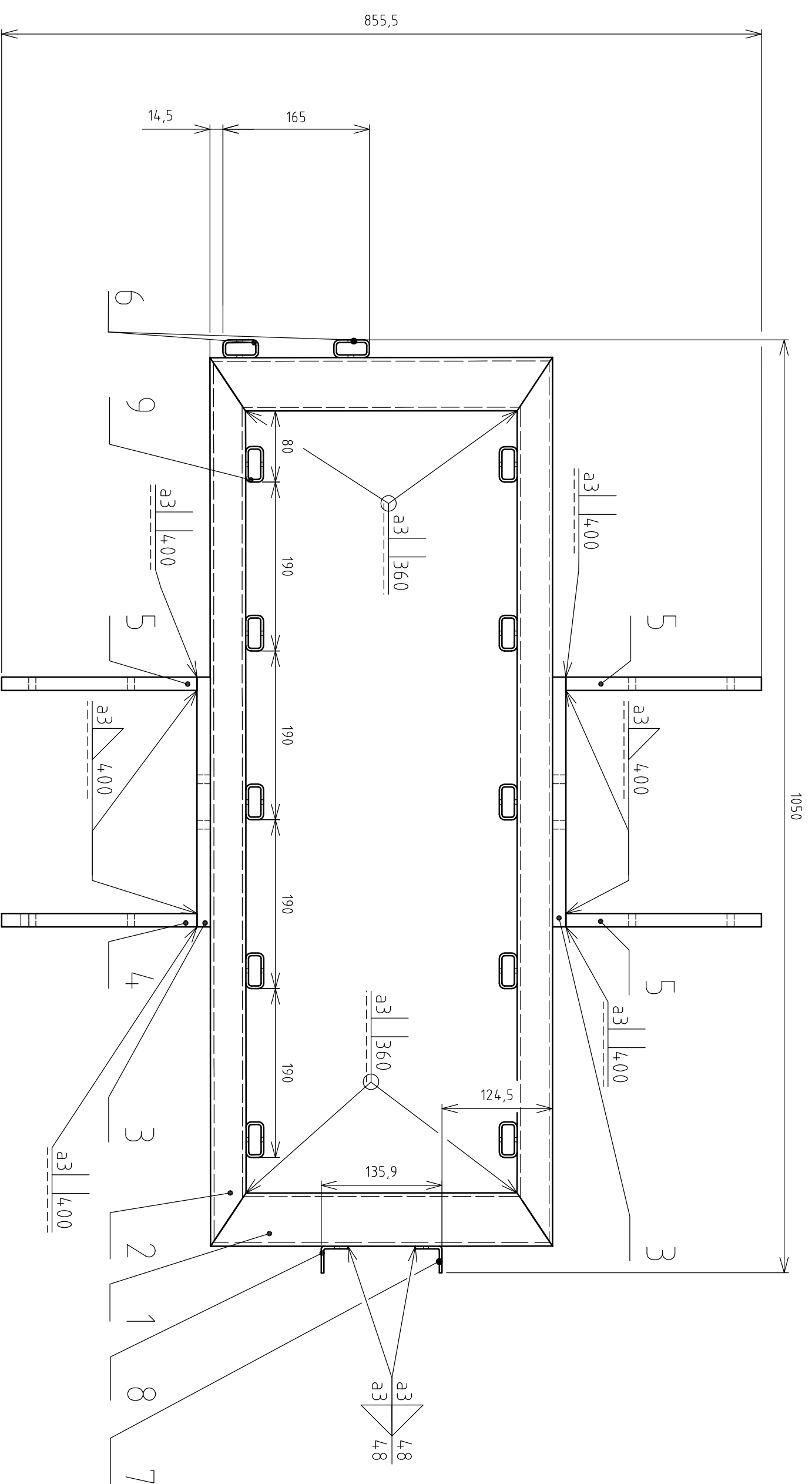
Struktura povrchu: 		Hrany: 		Měřítka 1:2	Přesnost ISO_2768-MK Tolerování ISO_8015 Promítání
Materiál	Polotovary TEA_DS-50	Hmotnost	3,85 kg	CHRÁNĚNO PODLE ISO 16016	
Druh dokumentu VÝKRES_SOUCÁSTI Kreslil TOMÁŠ_VLACHOVIČ Schválil Datum vydání 4.5.2011		Název DESKA_KOLEJNICE Číslo dokumentu 4-3-P/23-2/03			
				List /	



Struktura povrchu: 		Hrany: 		Měřítko 1:2	Přesnost ISO_2768-MK Tolerování ISO_8015 Promítání
Materiál	Polotovary LINTREK_FS2	Hmotnost 0,49 kg	CHRÁNĚNO PODLE ISO 16016		
Druh dokumentu VÝKRES_SOUCÁSTI		Název KOLEJNICE_STOLU			
Kreslil TOMÁŠ_VLACHOVIČ		Číslo dokumentu 4-3-P/23-2/04			
Schválil		Datum vydání 4.5.2011			
		List /			



Struktura povrchu:  Ra 12.5		Hrany:		Měřítko 1:1	Přesnost ISO_2768-MK
					Tolerování ISO_8015
					Promítání 
Materiál 11500	Polotovár $\phi 18-125$ ČSN 425510.12	Hmotnost 0,17 kg		CHRÁNĚNO PODLE ISO 16016	
Druh dokumentu VÝKRES_SOUČÁSTI		Název ČEP_STOLU			
Kreslil TOMÁŠ_VLACHOVIČ		Číslo dokumentu			
Schválil		4-3-P/23-2/05			
Datum vydání 4.5.2011		List /			



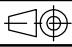
Struktura a povrchu:		Hrany:		Měřítko	Přesnost
Materiál		Polotovár		1:5	Tolerování
Druh dokumentu		VÝKRES_SVARKU		Promítání	
Kreslil		TOMÁŠ_VLACHOVIC		Název RÁM Číslo dokumentu	
Schválil					
Datum vydání		4.5.2011		2-3-P/23-3/00	
				Lst /	

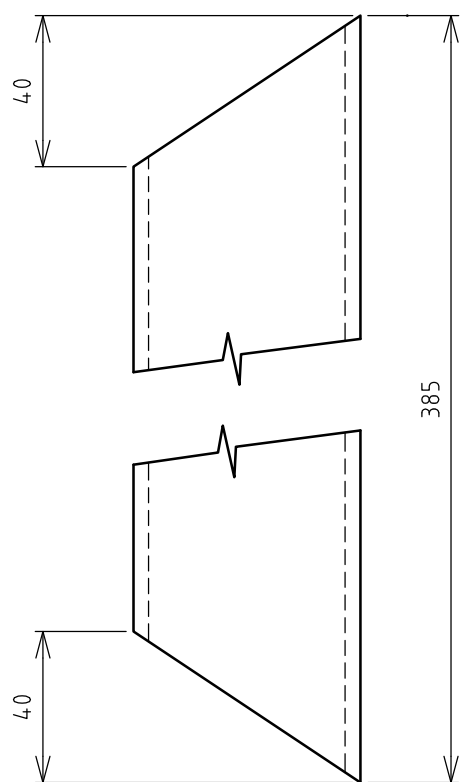
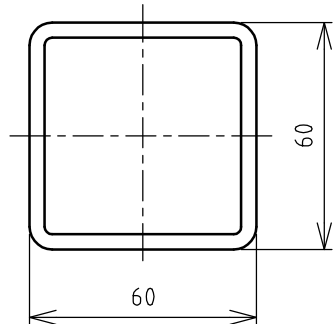
VYTVORENO VE VYUKOVEM PRODUKTU SPOLECNOSTI AUTODESK

Číslo polož.	Název - označení	Polotovár	Hmot.	J	Množ.
	Výkres - norma	Materiál			
1.	TRUBKA RÁMU	60x60x3-385 ČSN 42 6935.1	2,04		2
	4-3-P/23-3/02	11 320			
2.	TRUBKA RÁMU	60x40x3-1000 ČSN 42 6936.1	4,35		2
	4-3-P/23-3/03	11 320			
3.	DESKA ZDVIHU	P15-400x281 ČSN 425310	13,21		2
	4-3-P/23-3/04	11 423			
4.	DESKA ZDVIHU	P15-400x220 ČSN 42 5310	11,76		1
	4-3-P/23-3/05	11 423			
5.	DESKA ZDVIHU	P15-400x220 ČSN 42 5310	11,76		3
	4-3-P/23-3/06	11 423			
6.	DRŽÁK MOTORU	40x20x3-221 ČSN 42 6936.1	0,59		2
	4-3-P/23-3/07	11 320			
7.	L PROFIL	30x30x3-177 ČSN 42 5545	0,23		1
	4-3-P/23-3/08	11 373			
8.	L PROFIL	30x30x3-177 ČSN 42 5545	0,23		1
	4-3-P/23-3/09	11 373			
9.	DRŽÁK KOLEJNICE	40x20x3-164 ČSN 42 6936.1	0,39		10
	4-3-P/23-3/10	11 320			

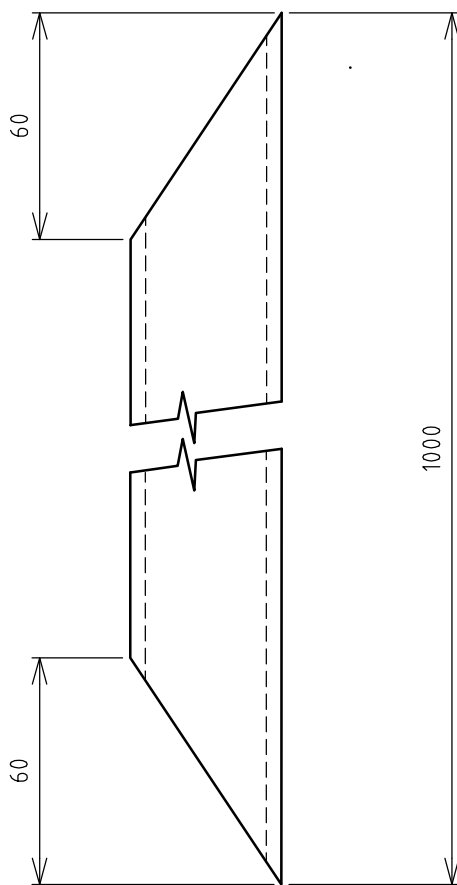
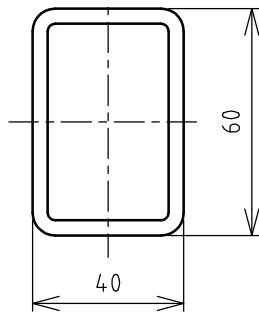
VYTVORENO VE VYUKOVEM PRODUKTU SPOLECNOSTI AUTODESK




VYTVORENO VE VYUKOVEM PRODUKTU SPOLECNOSTI AUTODESK

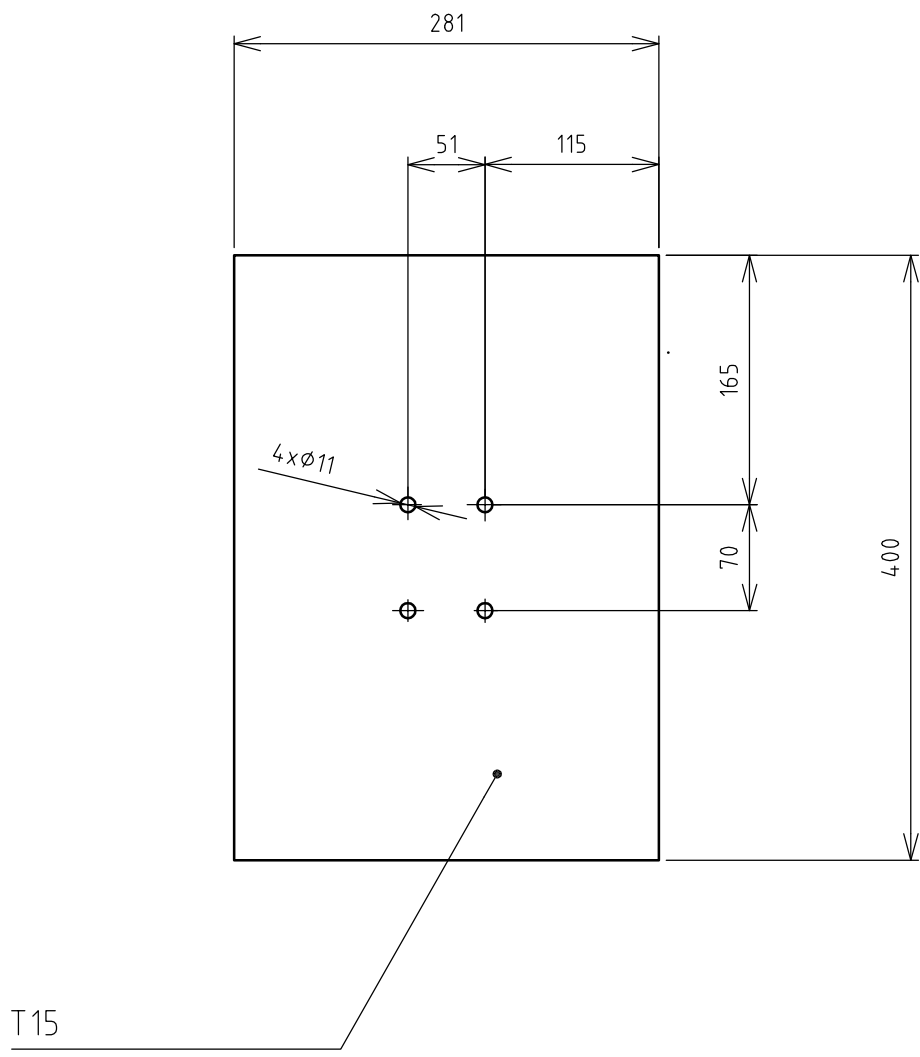
Struktura povrchu:	Hrany:	Měřítko	Přesnost
			Tolerování
			Promítání 
Materiál	Polotovár	Hmotnost	kg
	Druh dokumentu SEZNAM_POLOŽEK	Název RÁM	
	Kreslil TOMÁŠ_VLACHOVIČ		
	Schválil	Číslo dokumentu	
	Datum vydání 4.5.2011	4-3-P/23-3/01	
			List /



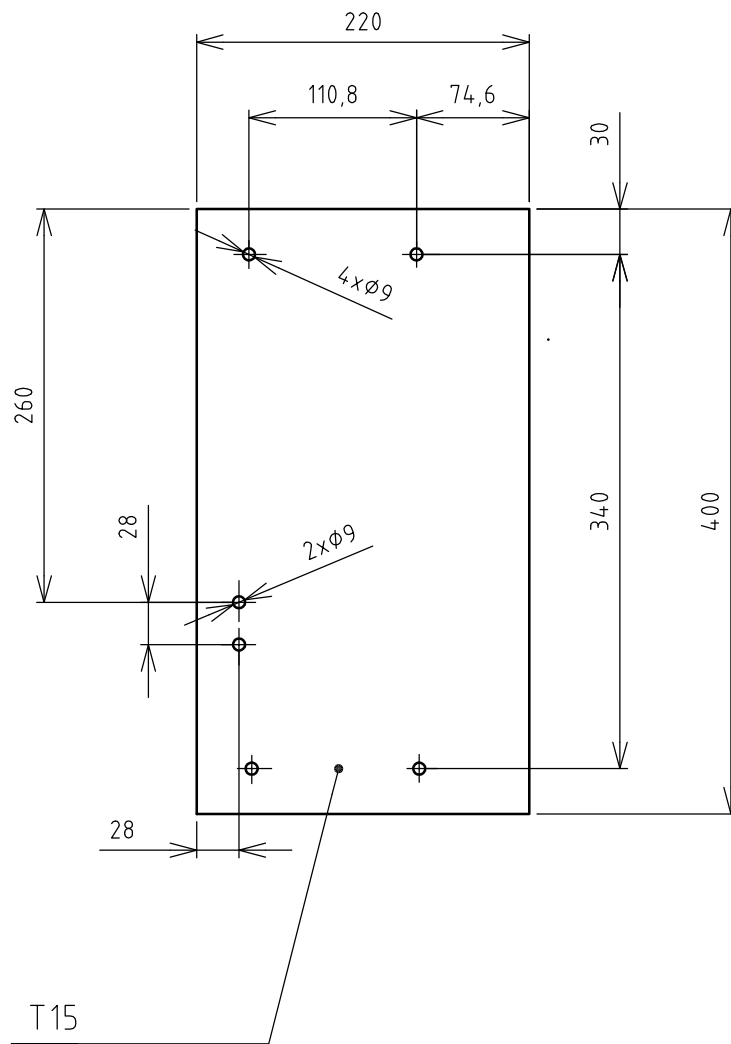
Struktura povrchu: 		Hrany: 		Měřítko 1:2	Přesnost ISO_2768-MK Tolerování ISO_8015 Promítání
Materiál 11320	Polotovar 60X60X3-385 ČSN 426935.1		Hmotnost 2,04 kg	CHRÁNĚNO PODLE ISO 16016	
Druh dokumentu VÝKRES_SOUCÁSTI		Název TRUBKA_RÁMU			
Kreslil TOMÁŠ_VLACHOVIČ		Číslo dokumentu 4-3-P/23-3/02			
Schválil		Datum vydání 4.5.2011			
		List /			



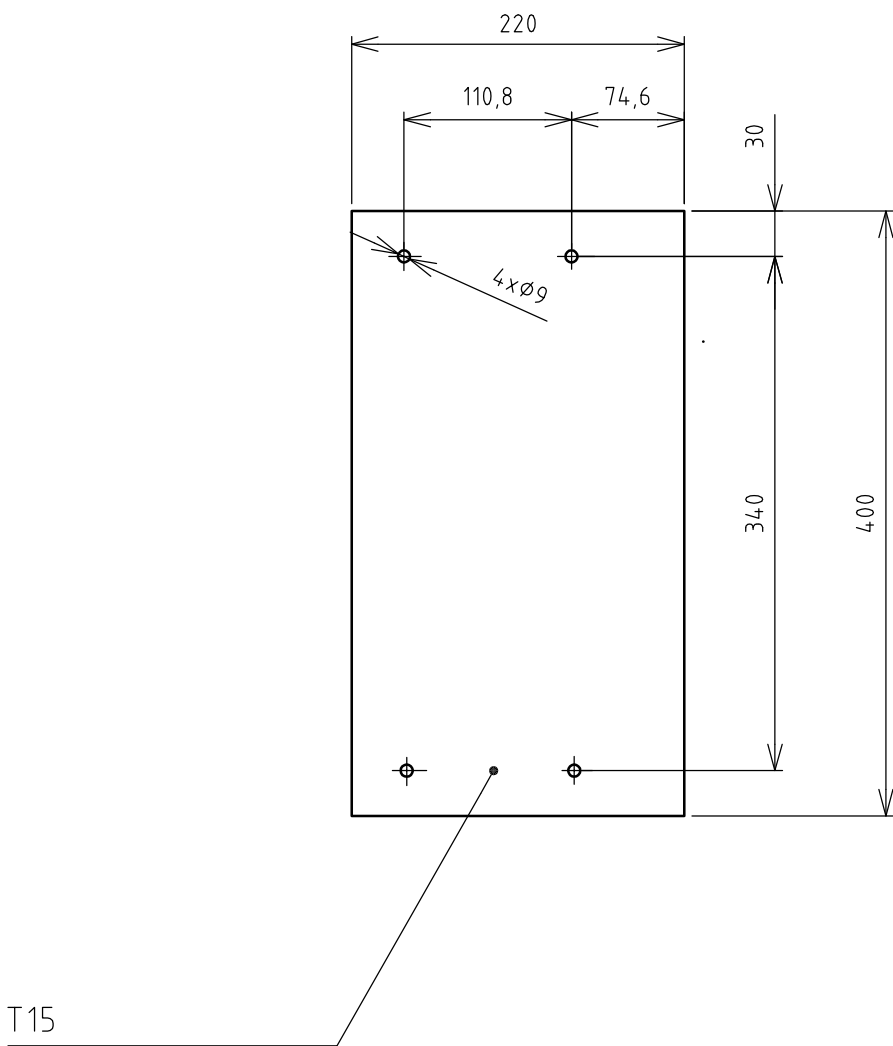
Struktura povrchu: 	Hrany: 	Měřítko	Přesnost ISO_2768-MK
		1:2	Tolerování ISO_8015
			Promítání 
Materiál 11320	Polotovar 60X40X3-1000 ČSN 426936.1	Hmotnost 4,35 kg	CHRÁNĚNO PODLE ISO 16016
	Druh dokumentu VÝKRES_SOUCÁSTI	Název TRUBKA_RÁMU	
	Kreslil TOMÁŠ_VLACHOVIČ		
	Schválil	Číslo dokumentu 4-3-P/23-3/03	
	Datum vydání 4.5.2011		
			List /



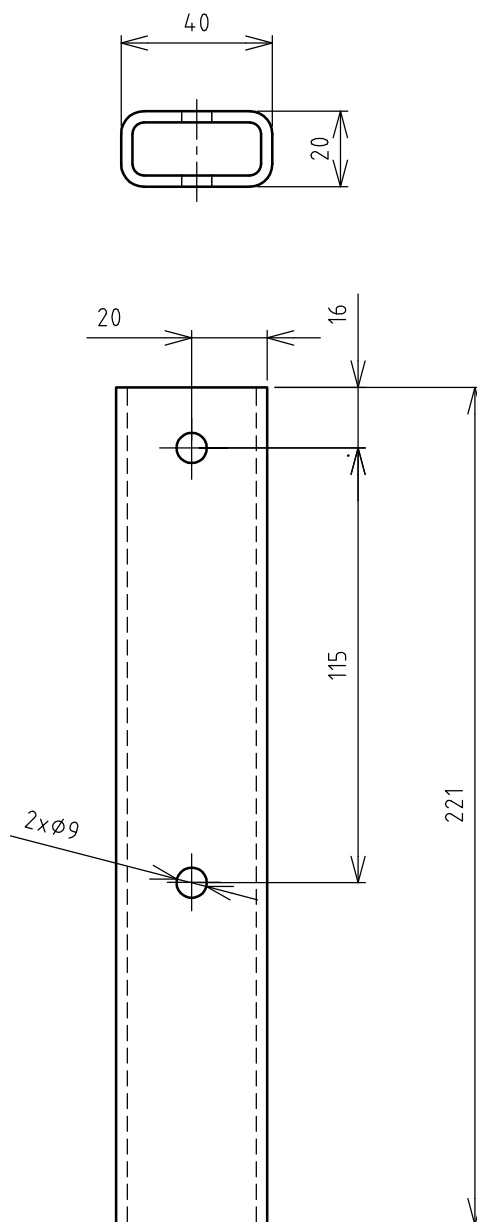
Struktura povrchu: Ra 12.5		Hrany: 		Měřítko 1:5	Přesnost ISO_2768-MK Tolerování ISO_8015 Promítání
Materiál 11423	Polotovár P15-400X281 ČSN 425310	Hmotnost 13,21	kg	CHRÁNĚNO PODLE ISO 16016	
Druh dokumentu VÝKRES_SOUČÁSTI Kreslil TOMÁŠ_VLACHOVIČ Schválil Datum vydání 4.5.2011		Název DESKA_ZDVIHU Číslo dokumentu 4-3-P/23-3/04			
				List /	



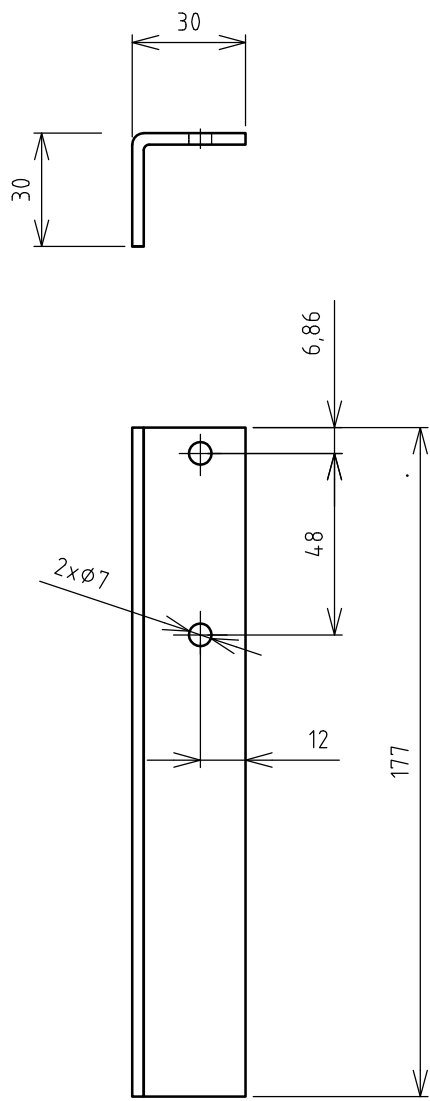
Struktura povrchu: Ra 12.5		Hrany: 		Měřítko 1:5	Přesnost ISO_2768-MK Tolerování ISO_8015 Promítání
Materiál 11423	Polotovár P15-400X220 ČSN 425310		Hmotnost 11,76 kg	CHRÁNĚNO PODLE ISO 16016	
Druh dokumentu VÝKRES_SOUCÁSTI Kreslil TOMÁŠ_VLACHOVIČ Schválil Datum vydání 4.5.2011		Název DESKA_ZDVIHU Číslo dokumentu 4-3-P/23-3/05			
					List /



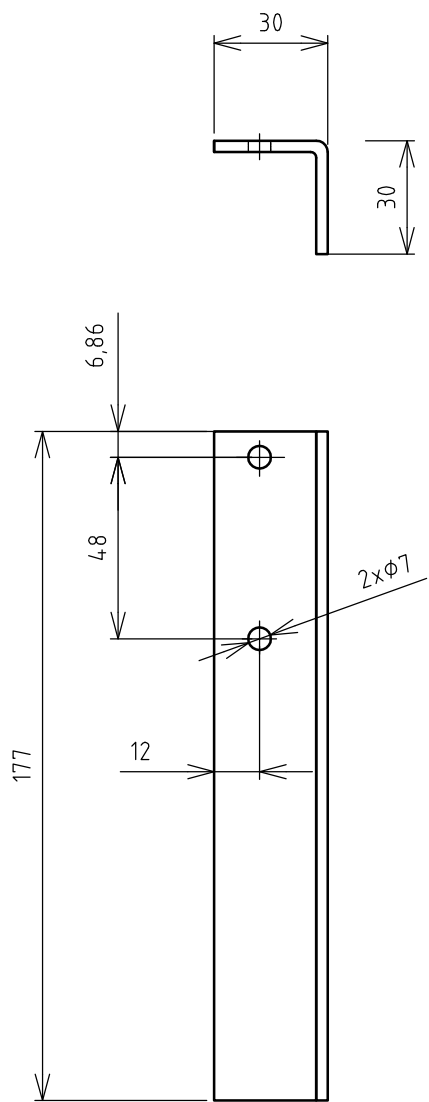
Struktura povrchu: 		Hrany: 		Měřítko 1:5	Přesnost ISO_2768-MK Tolerování ISO_8015 Promítání
Materiál 11423	Polotovár P15-400X220 ČSN 425310	Hmotnost 11,76	kg	CHRÁNĚNO PODLE ISO 16016	
Druh dokumentu VÝKRES_SOUCÁSTI Kreslil TOMÁŠ_VLACHOVIČ Schválil Datum vydání 4.5.2011		Název DESKA_ZDVIHU Číslo dokumentu 4-3-P/23-3/06			
				List /	



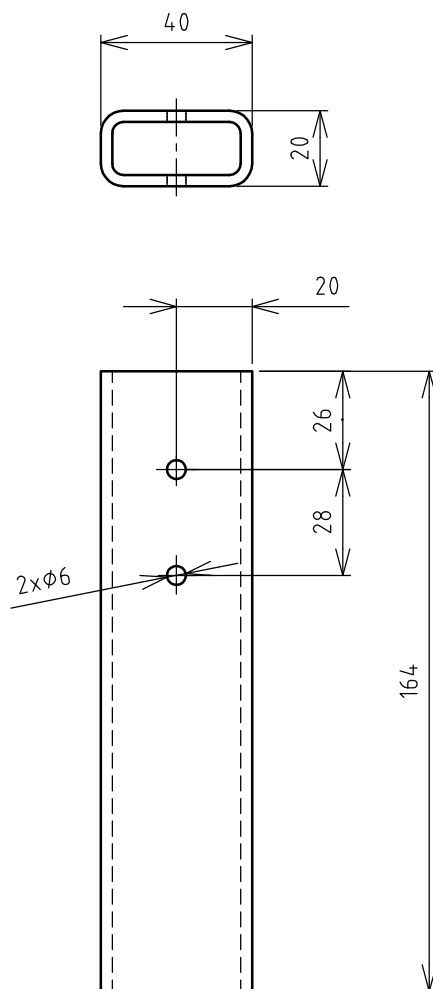
Struktura povrchu: 		Hrany: 		Měřítko 1:2	Přesnost ISO_2768-MK Tolerování ISO_8015 Promítání
Materiál 11320	Polotovár40X20X3-221 ČSN 426936.1		Hmotnost 0,59 kg	CHRÁNĚNO PODLE ISO 16016	
Druh dokumentu VÝKRES_SOUCÁSTI Kreslil TOMÁŠ_VLACHOVIČ Schválil Datum vydání 4.5.2011		Název DRŽÁK_MOTORU Číslo dokumentu 4-3-P/23-3/07			
				List /	



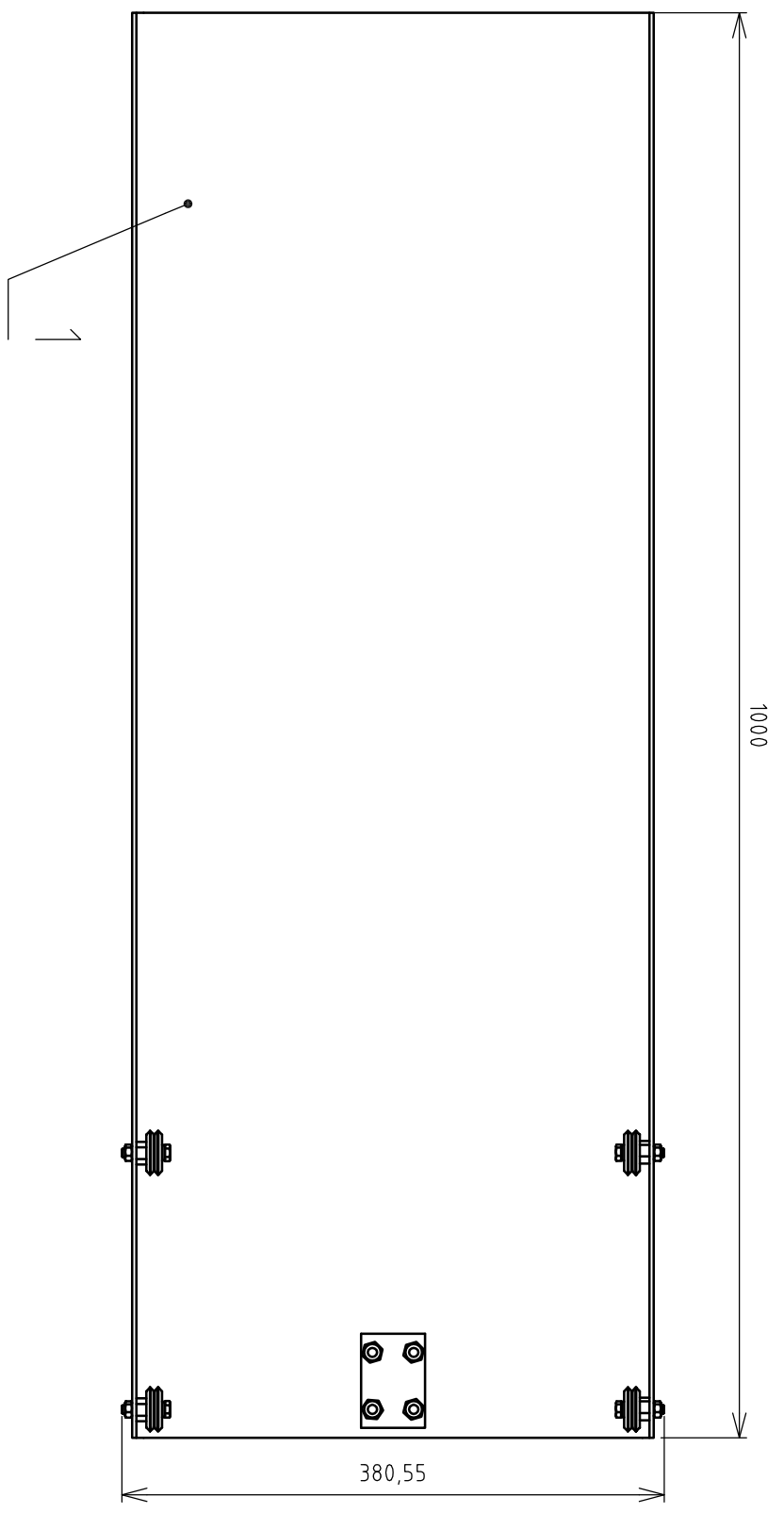
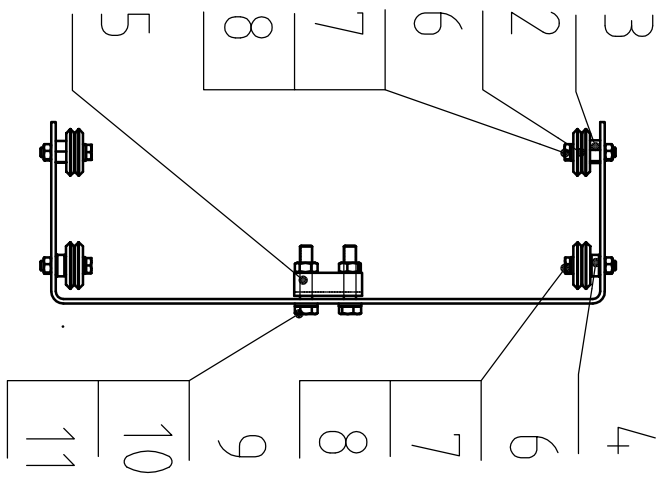
Struktura povrchu: 	Hrany: 	Měřítko 1:2	Přesnost ISO_2768-MK
			Tolerování ISO_8015
			Promítání
Materiál 11373	Polotovary 30X30X3-177 ČSN 425545	Hmotnost 0,23 kg	CHRÁNĚNO PODLE ISO 16016
	Druh dokumentu VÝKRES_SOUCÁSTI	Název L_PROFIL	
	Kreslil TOMÁŠ_VLACHOVIČ		
	Schválil	Číslo dokumentu 4-3-P/23-3/08	
	Datum vydání 4.5.2011		
			List /



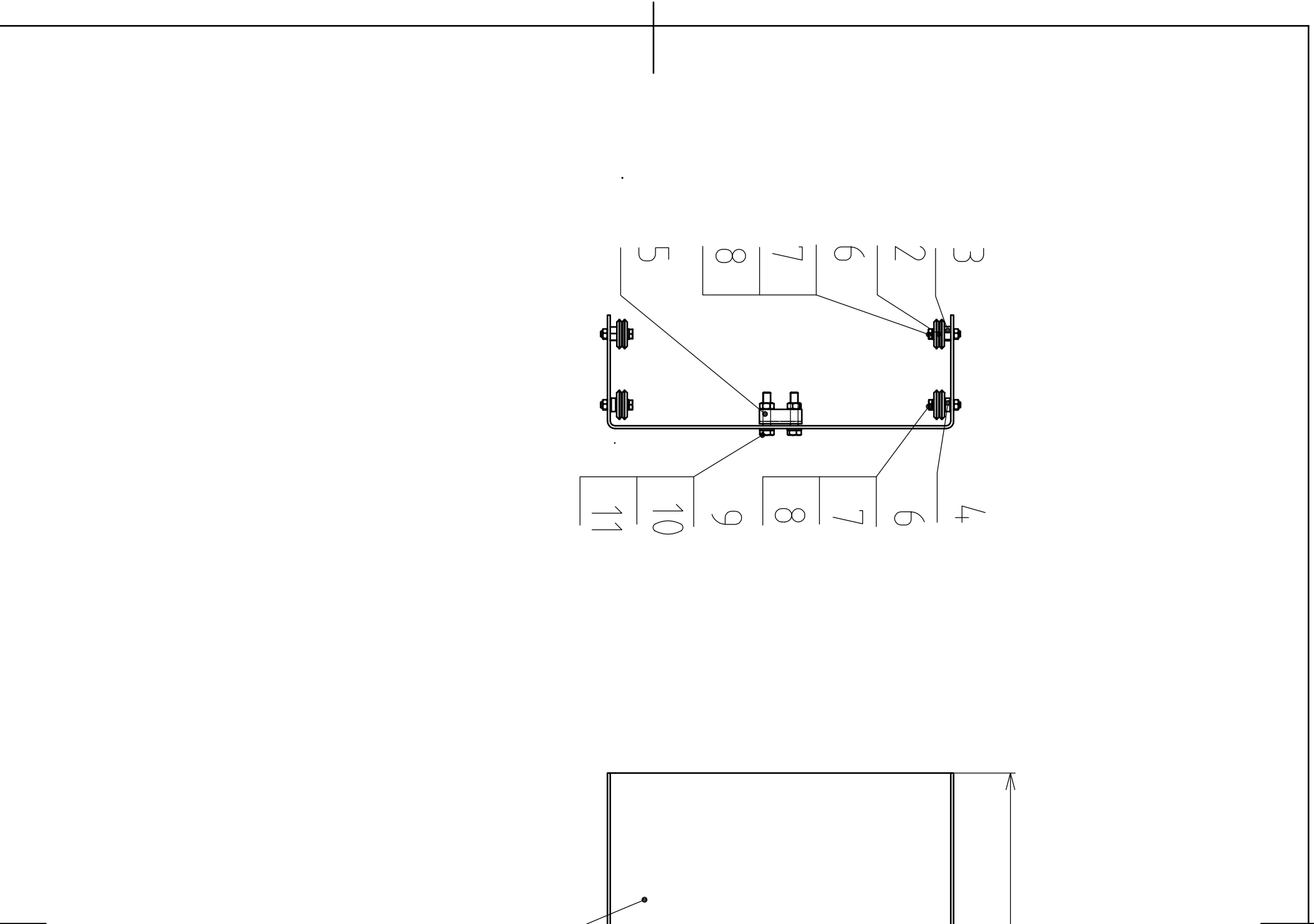
Struktura povrchu: 	Hrany: 	Měřítko 1:2	Přesnost ISO_2768-MK
			Tolerování ISO_8015
			Promítání
Materiál 11373	Polotovary 30X30X3-177 ČSN_425545	Hmotnost 0,23 kg	CHRÁNĚNO PODLE ISO 16016
Druh dokumentu VÝKRES_SOUCÁSTI Kreslil TOMÁŠ_VLACHOVIČ		Název L_PROFIL	
Schválil		Číslo dokumentu 4-3-P/23-3/09	
Datum vydání 4.5.2011		List /	



Struktura povrchu: 	Hrany: 	Měřítko 1:2	Přesnost ISO_2768-MK
			Tolerování ISO_8015
			Promítání
Materiál 11320	Polotovar 40X20X3-164 ČSN 426936.1	Hmotnost 0,39 kg	CHRÁNĚNO PODLE ISO 16016
	Druh dokumentu VÝKRES_SOUCÁSTI	Název DRŽÁK_KOLEJNICE	
	Kreslil TOMÁŠ_VLACHOVIČ		
	Schválil	Číslo dokumentu 4-3-P/23-3/10	
	Datum vydání 4.5.2011		
			List /




Struktura povrchu:		Hrany:		Měřítko	1:5	Přesnost ISO 2768-MK
Materiál		Polotovary		Hmotnost 13,48 kg		Tolerování ISO 8015
Druh dokumentu		VÝKRES_SESTAVENÍ		Název		Promítání
Kreslil		TOMÁŠ_VLACHOVIČ		STŮL		CHRÁNĚNO PODLE ISO 16016
Schválil				Číslo dokumentu		
Datum vydání		4.5.2011		3-3-P/23-4/00		



VYTVORENO VE VYUKOVEM PRODUKTU SPOLECNOSTI AUTODESK

Číslo polož.	Název - označení	Polotovár	Hmot.	J	Množ.
	Výkres - norma	Materiál			
1.	TĚLO STOLU	P3-1000X606_ČSN_425310	12,59		1
	3-3-P/23-4/02	11 343			
2.	ROLNA	LINTREK FR-2	0,04		8
3.	EXCENTRICKÝ ŠROUB	LINTREK AB-2E	0,011		4
4.	CENTRICKÝ ŠROUB	LINTREK AB-2Z	0,011		4
5.	UPÍNAČÍ DESKA	TYMA 8M-20	0,282		1
6.	ŠROUB M6X35		0,01		8
	ISO 4014				
7.	MATICE M6		0,003		8
	ISO 4032				
8.	PODLOŽKA ST6		0,001		8
	ISO 7092				
9.	ŠROUB M8X30		0,021		4
	ISO 4015				
10.	MATICE M8		0,006		4
	ISO 4032				
11.	PODLOŽKA ST8		0,002		4
	ISO 7092				

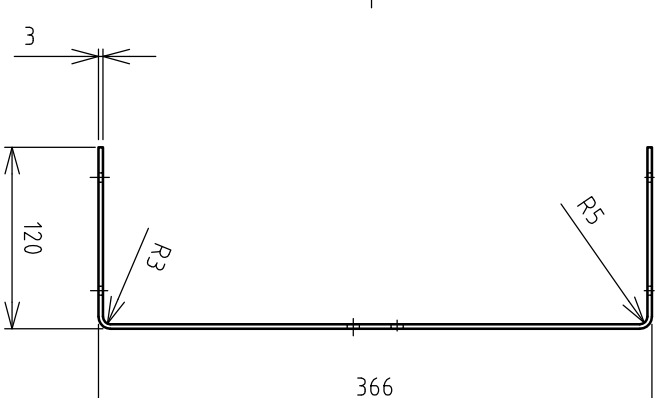
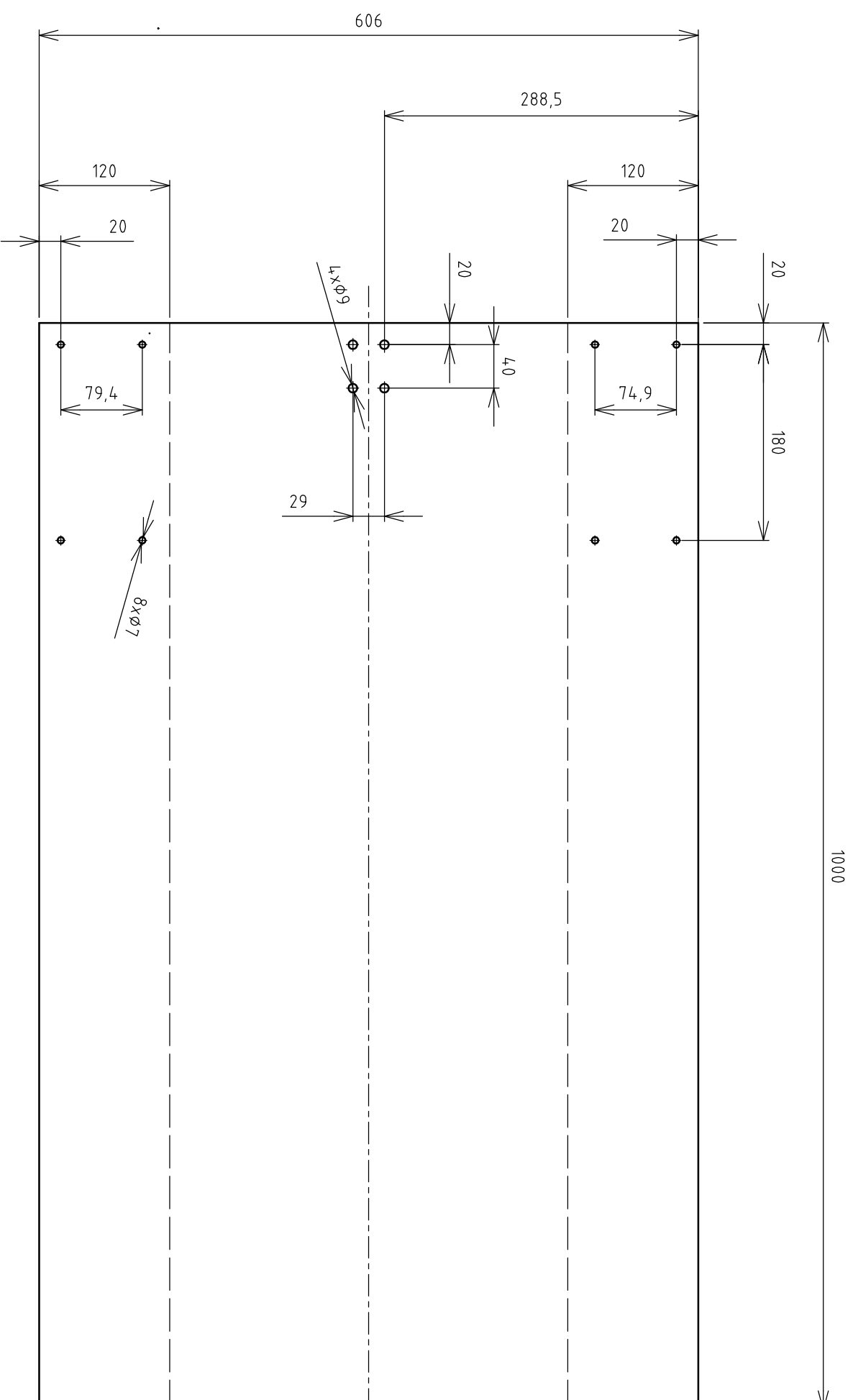
Struktura povrchu:	Hrany:	Měřítko	Přesnost
			Tolerování
			Promítání 

Materiál	Polotovár	Hmotnost	kg
----------	-----------	----------	----

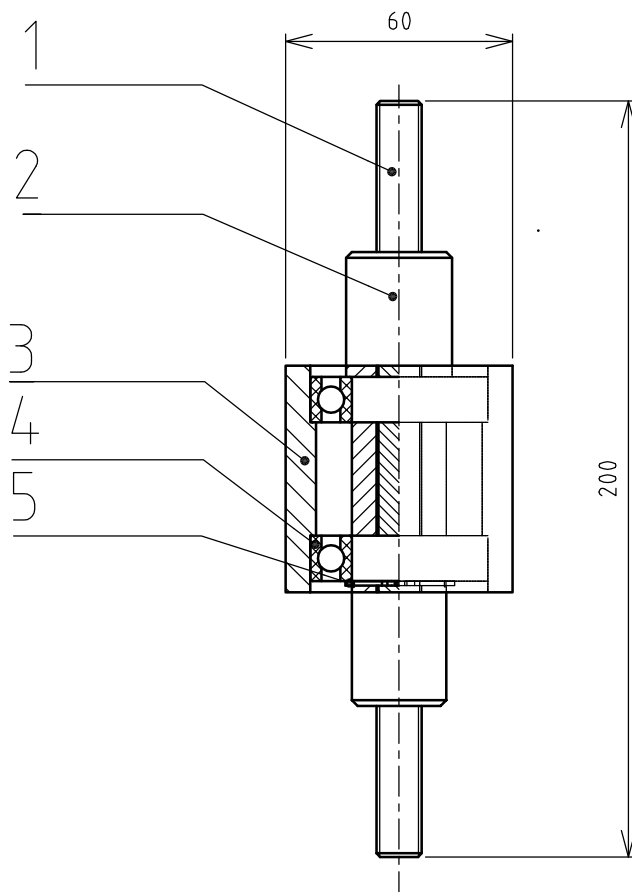
	Druh dokumentu	SEZNAM_POLOŽEK	Název	STŮL
	Kreslil	TOMÁŠ_VLACHOVIČ		
	Schválil		Číslo dokumentu	4-3-P/23-4/01
	Datum vydání	4.5.2011	List /	

VYTVORENO VE VYUKOVEM PRODUKTU SPOLECNOSTI AUTODESK

VYTVORENO VE VYUKOVEM PRODUKTU SPOLECNOSTI AUTODESK



Struktura povrchu: Ra 12.5 (V)		Hrany:		Měřítko 1:5		Přesnost ISO 2768-MK	
Materiál 11343		PolotovaryP3-1000X606_ČSN_425310		Hmotnost 12,59 kg		Tolerování ISO 8015	
Druh dokumentu VÝKRES_SOUČÁSTI		Kreslil TOMÁŠ_VLACHOVÍČ		Schválil		Promítání	
Datum vydání 4.5.2011		Název TĚLO_STOLU		Číslo dokumentu 3-3-P/23-4/02		Promítání	
						CHRÁNĚNO PODLE ISO 16016	
						List /	



Struktura povrchu:		Hrany:		Měřítko	Přesnost ISO_2768-MK
				1:2	Tolerování ISO_8015
					Promítání
Materiál	Polotovary	Hmotnost 0,98 kg	CHRÁNĚNO PODLE ISO 16016		
Druh dokumentu VÝKRES_SESTAVENÍ		Název			
Kreslil TOMÁŠ_VLACHOVIČ		NAPÍNÁK_ŘEMENICE			
Schválil		Číslo dokumentu			
Datum vydání 4.5.2011		4-3-P/23-5/00			
					List /

VYTVORENO VE VYUKOVEM PRODUKTU SPOLECNOSTI AUTODESK

Číslo polož.	Název - označení	Polotovár	Hmot.	J	Množ.
	Výkres - norma	Materiál			
1.	ŠROUB NAPÍNÁKU	∅12-200 ČSN 42 5510	0,18		1
	4-3-P/23-5/02	11 500			
2.	ČEP NAPÍNÁKU	P30-125 ČSN 42 5510	0,41		1
	4-3-P/23-5/03	11 500			
3.	KLADKA NAPÍNÁKU	∅65X65 ČSN 64 3611	0,23		1
	4-3-P/23-5/04	PA 6			
4.	LOŽISKO	KSF 6005 ČSN 02 4630	0,082		2
5.	POJISTNÝ KROUŽEK 25x1,2		0,003		1
	DIN 471				



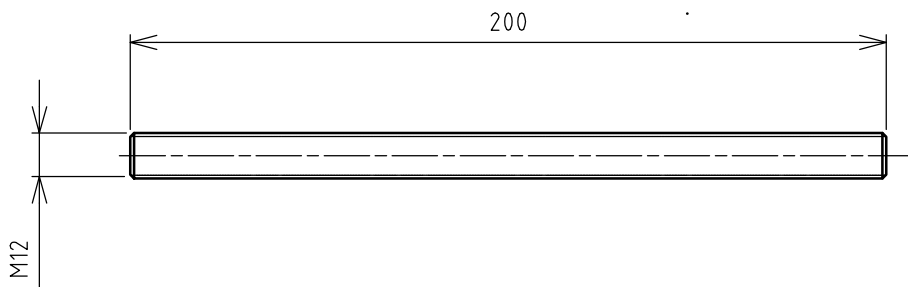
Struktura povrchu:	Hrany:	Měřítko	Přesnost
			Tolerování
			Promítání

Materiál	Polotovár	Hmotnost	kg
----------	-----------	----------	----

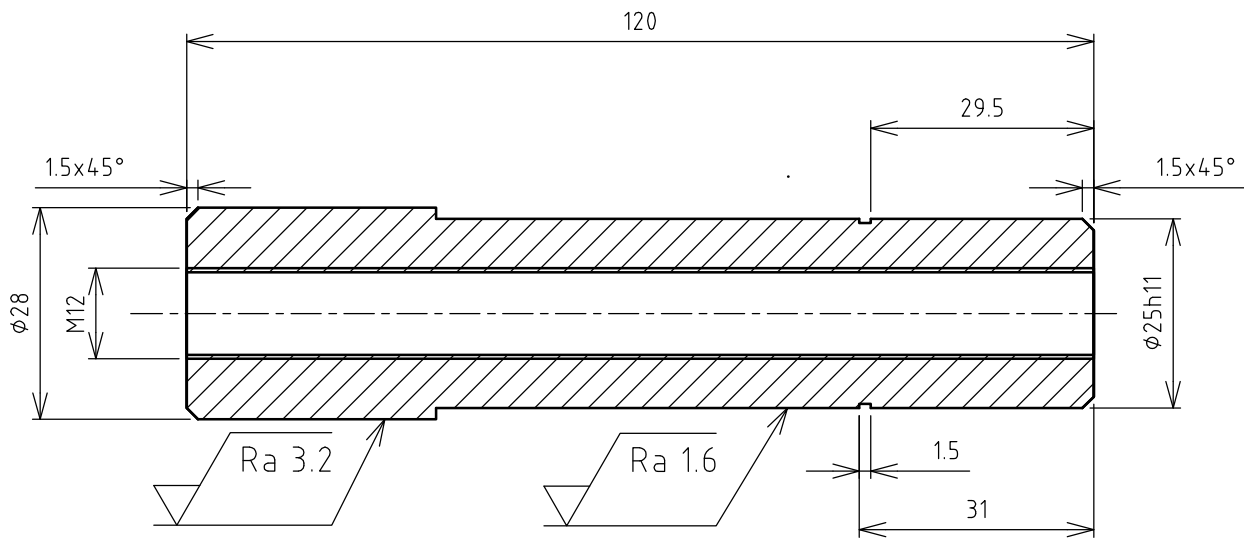
	Druh dokumentu	SEZNAM_POLOŽEK	Název	NAPÍNÁK_ŘEMENICE
	Kreslil	TOMÁŠ_VLACHOVIČ		
	Schválil		Číslo dokumentu	4-3-P/23-5/01
	Datum vydání	4.5.2011		

VYTVORENO VE VYUKOVEM PRODUKTU SPOLECNOSTI AUTODESK

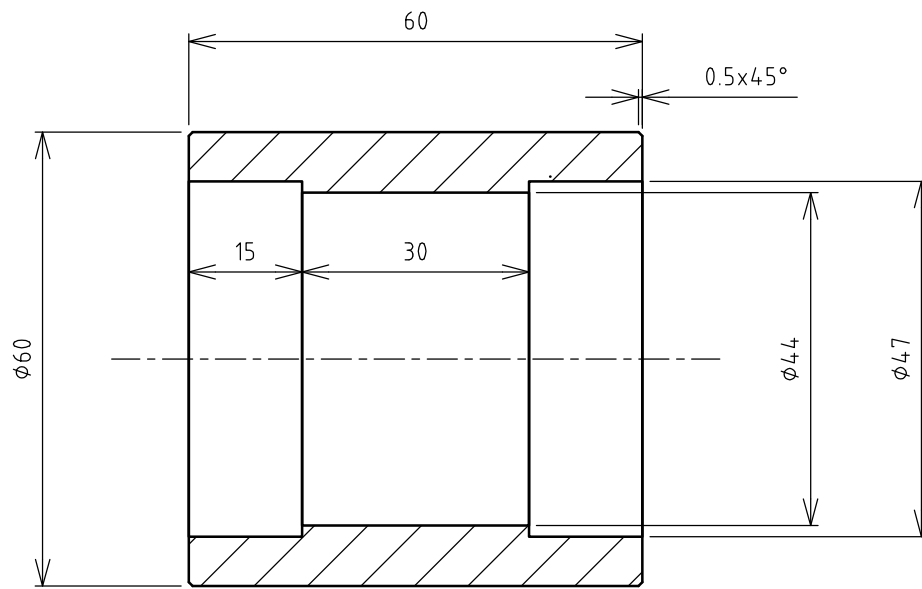
VYTVORENO VE VYUKOVEM PRODUKTU SPOLECNOSTI AUTODESK



Struktura povrchu:	Hrany:	Měřítko 1:2	Přesnost ISO_2768-MK
			Tolerování ISO_8015
			Promítání
Materiál 11500	Polotovary ø12-200 ČSN 425510	Hmotnost 0,18 kg	CHRÁNĚNO PODLE ISO 16016
	Druh dokumentu VÝKRES_SOUCÁSTI	Název ŠROUB_NAPÍNÁKU	
	Kreslil TOMÁŠ_VLACHOVIČ		
	Schválil	Číslo dokumentu	
	Datum vydání 4.5.2011	4-3-P/23-5/02	
			List /



Struktura povrchu: Ra 12.5		Hrany: 		Měřítko 1:1	Přesnost ISO_2768-MK Tolerování ISO_8015 Promítání
Materiál 11500	Polotovár $\phi 30-125$ ČSN 425510	Hmotnost 0,41 kg		CHRÁNĚNO PODLE ISO 16016	
Druh dokumentu VÝKRES_SOUCÁSTI Kreslil TOMÁŠ_VLACHOVIČ Schválil Datum vydání 4.5.2011		Název ČEP_NAPÍNÁKU Číslo dokumentu 4-3-P/23-5/03			
				List /	



Struktura povrchu: Ra 3.2		Hrany: 		Měřítko 1:1	Přesnost ISO_2768-MK Tolerování ISO_8015 Promítání
Materiál PA 6	Polotovár ø65X65 ČSN 643611	Hmotnost 0,23 kg	CHRÁNĚNO PODLE ISO 16016		
Druh dokumentu VÝKRES_SOUCÁSTI		Název Kladka_NAPÍNÁKU			
Kreslil TOMÁŠ_VLACHOVIČ		Číslo dokumentu 4-3-P/23-5/04			
Schválil		Datum vydání 4.5.2011			
Datum vydání 4.5.2011		List /			