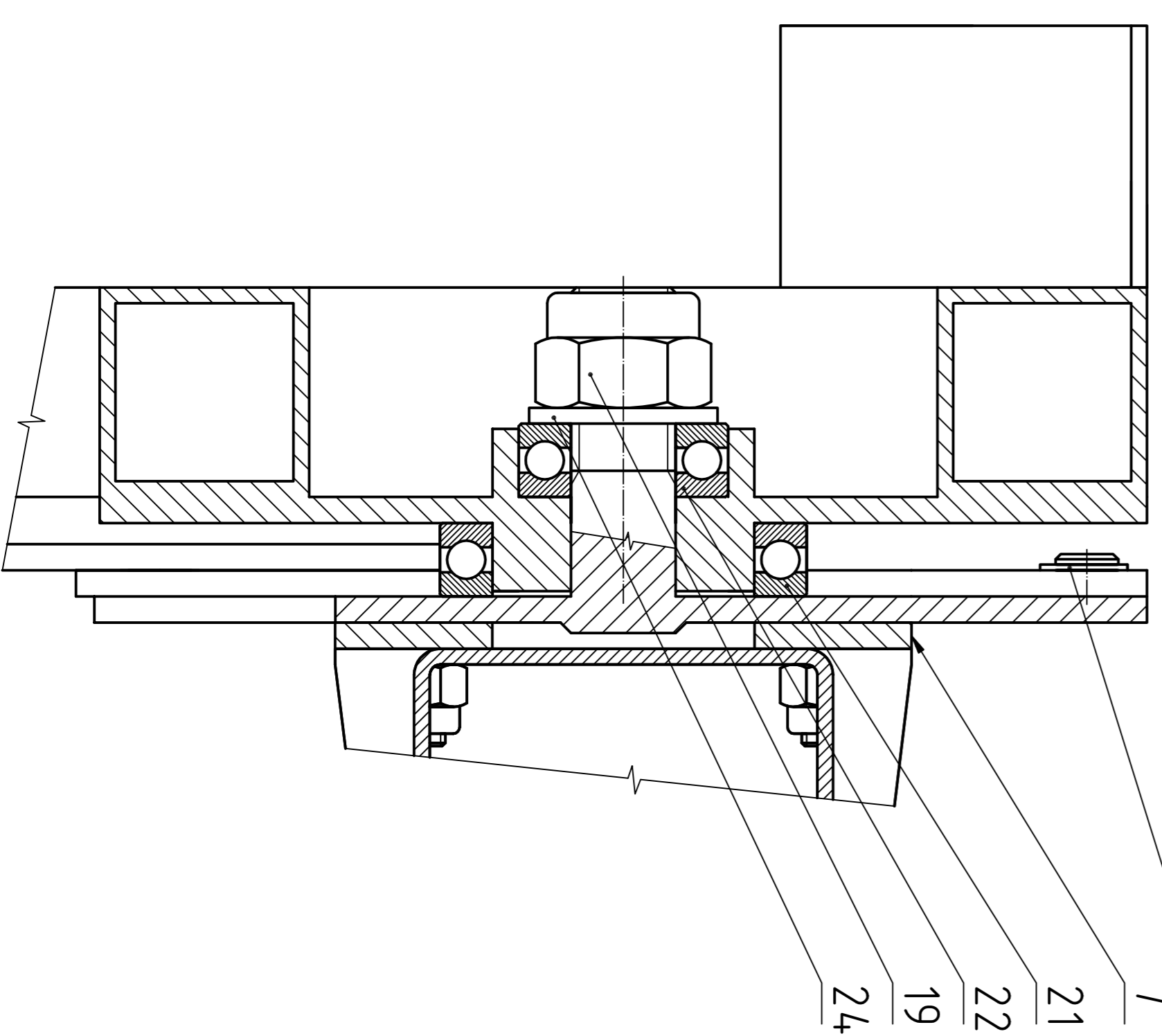
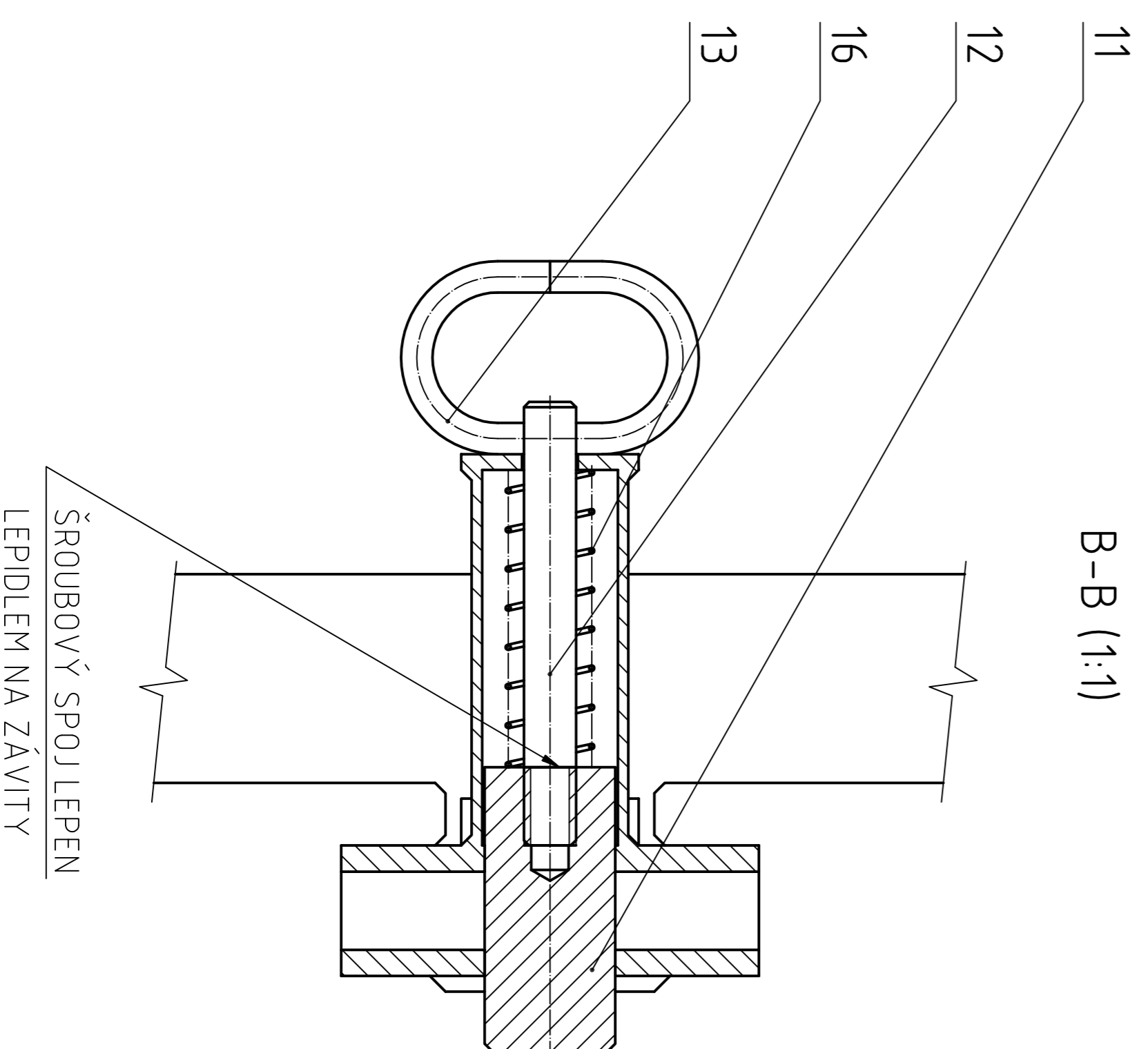


B-B (1:1)

C (1:1)



24	LEPIDLO NA ZÁVITÝ			
	Locite 248			
24	PODLOŽKA 20			
	DN 137 B			
23	ZÁVLAČKA 5x50			
	ČSN EN ISO 1234:05 (02 788105)			
22	LOŽISKO 51204			
	ČSN ISO 104			
21	LOŽISKO 51 110			
	ČSN ISO 104			
20	MATICE M12			
	ČSN EN ISO 7040			
19	MATICE M20			
	ČSN EN ISO 7040			
18	POJISTNÝ KROUŽEK 12			
	ČSN 02 2930			
17	KOLO			
	Wicke TE B 1/160/50 K			
16	PRUŽINA TL 1x17x71x8,5			
	ČSN 02 6020			
13	OKO			
	VZ02-001-13	ø5 - 150 ČSN 42 6410	0,02	1
12	TAŽNĚ			
	VZ02-001-12	11 34,3		
11	ČEP TAŽNĚ			
	VZ02-001-11	ø10 h12 - 87 ČSN 42 5510	0,05	1
10	ČEP ŘÍZENÍ			
	VZ02-001-10	ø25 h12 - 57 ČSN 42 5510	0,13	1
9	TAHLLO ŘÍZENÍ			
	VZ02-001-09	15 230		
8	TAHLLO			
	VZ02-001-08	ø30 h12 - 115 ČSN 42 5510	0,44	1
7	RÁMEK			
	VZ02-001-07	30x5 - 415 ČSN EN 10058	0,4	2
6	OJ			
	VZ02-001-06	11 375		
5	ŘÍDÍČÍ DESKA LZ			
	VZ02-001-05			
4	ŘÍDÍČÍ DESKA PZ			
	VZ02-001-04			
3	ŘÍDÍČÍ DESKA LP			
	VZ02-001-03			
2	ŘÍDÍČÍ DESKA PP			
	VZ02-001-02			
1	RÁM			
	VZ02-001-01			

Číslo polož	Název - označení	Polotovar	Hmot. J	Knož
6	VZ02-001-06	SVAREK	2,43	1
5	VZ02-001-05	SVAREK	0,91	1
4	VZ02-001-04	SVAREK	0,91	1
3	VZ02-001-03	SVAREK	0,96	1
2	VZ02-001-02	SVAREK	0,96	1
1	VZ02-001-01	SVAREK	20,5	1

Struktura povrchu:	Hrany:	Měřítko	Přesnost
		1:5	ISO 2768-mH
			Tolerování ISO 9015
			Promítání

Materiál:	Polotovar	Hmotnost	kg
		37,6	
			CHRÁNĚNO PODLE ISO 16016

Druh dokumentu	MONTAŽNÍ SESTAVA	Název	VOZIK
Kreslil	Marek ŠTĚPÁN		
Štvalil			

Ústav konstruování	Datum vydání	25.4.2011	Číslo dokumentu	VZ02-001