
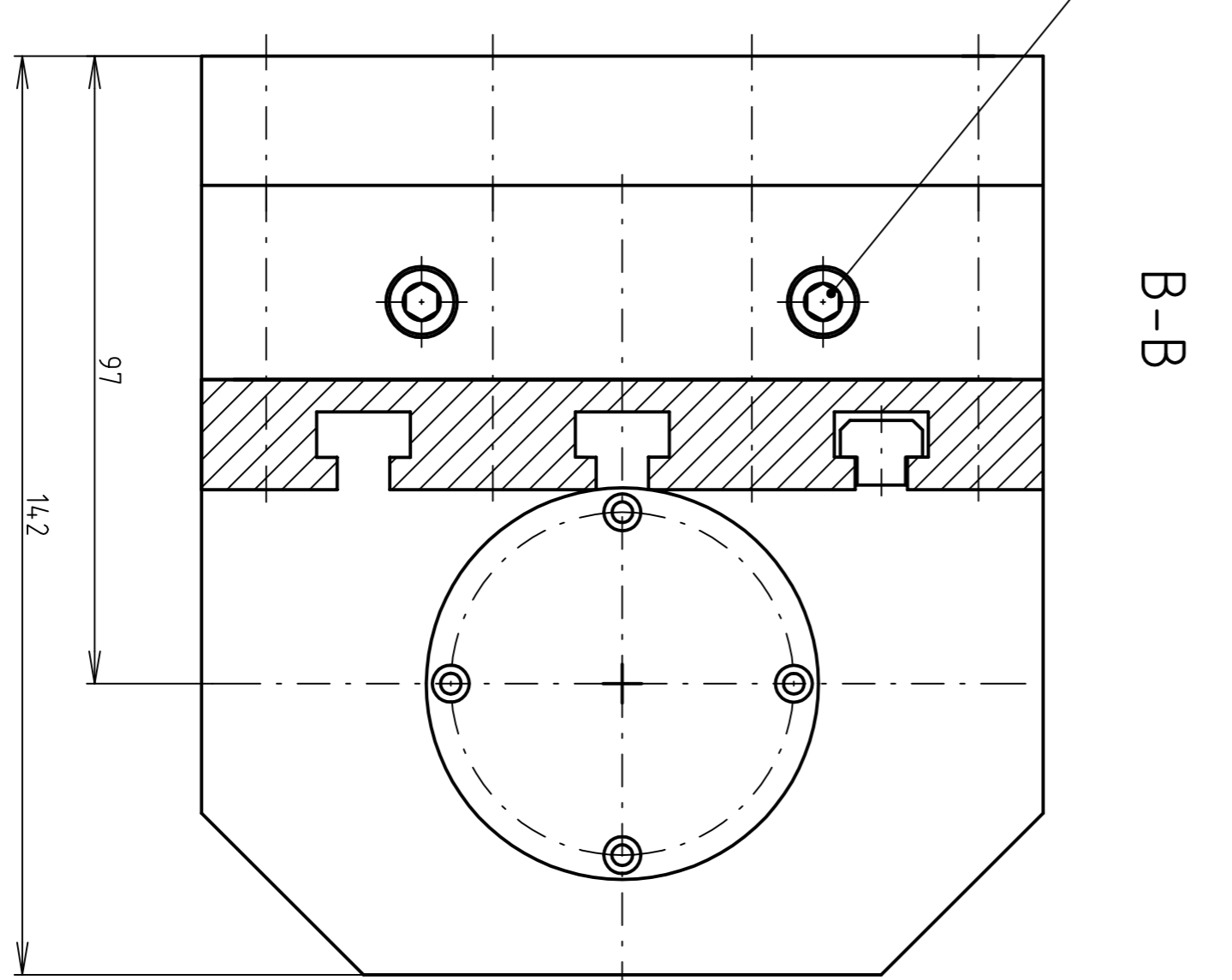
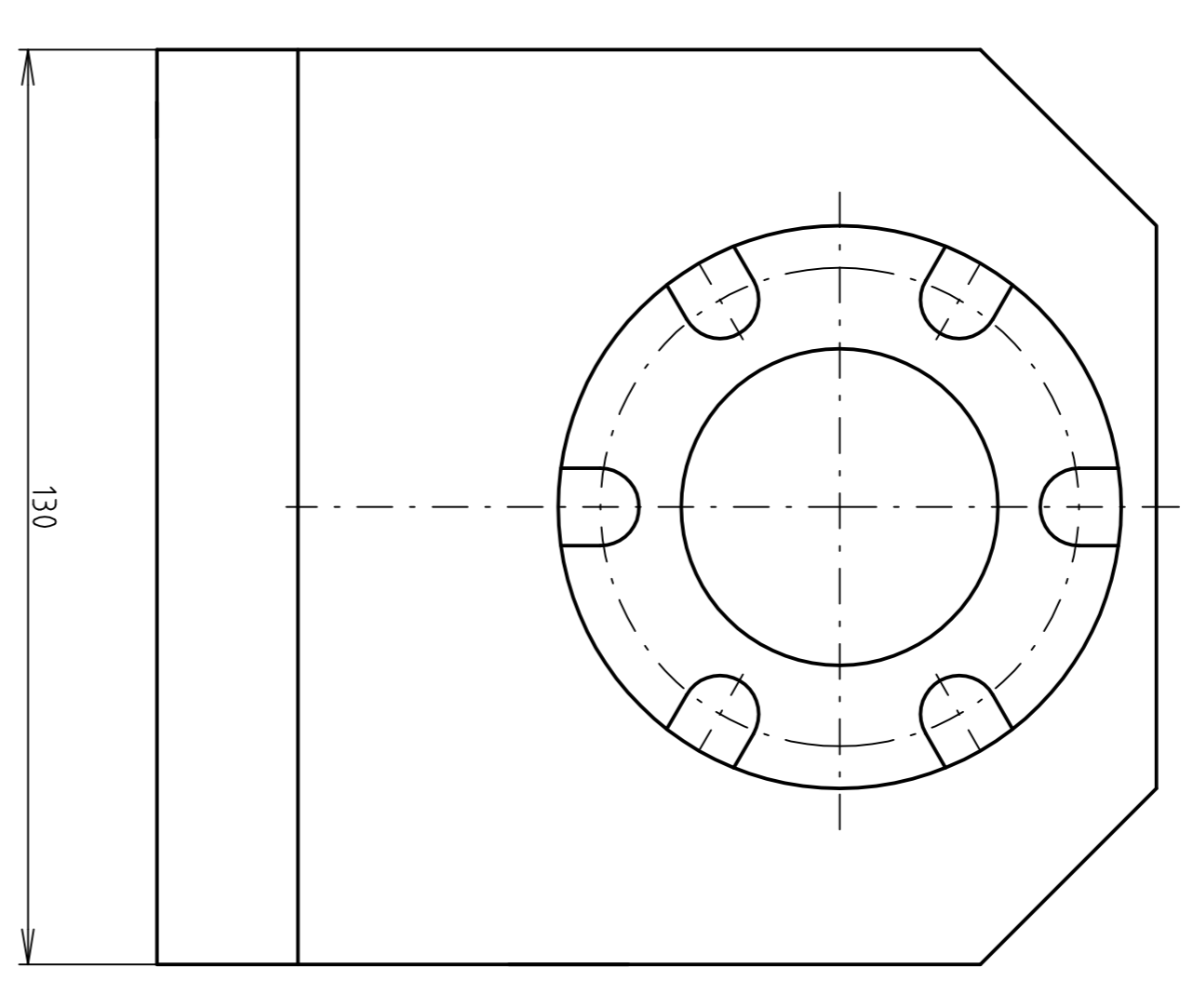
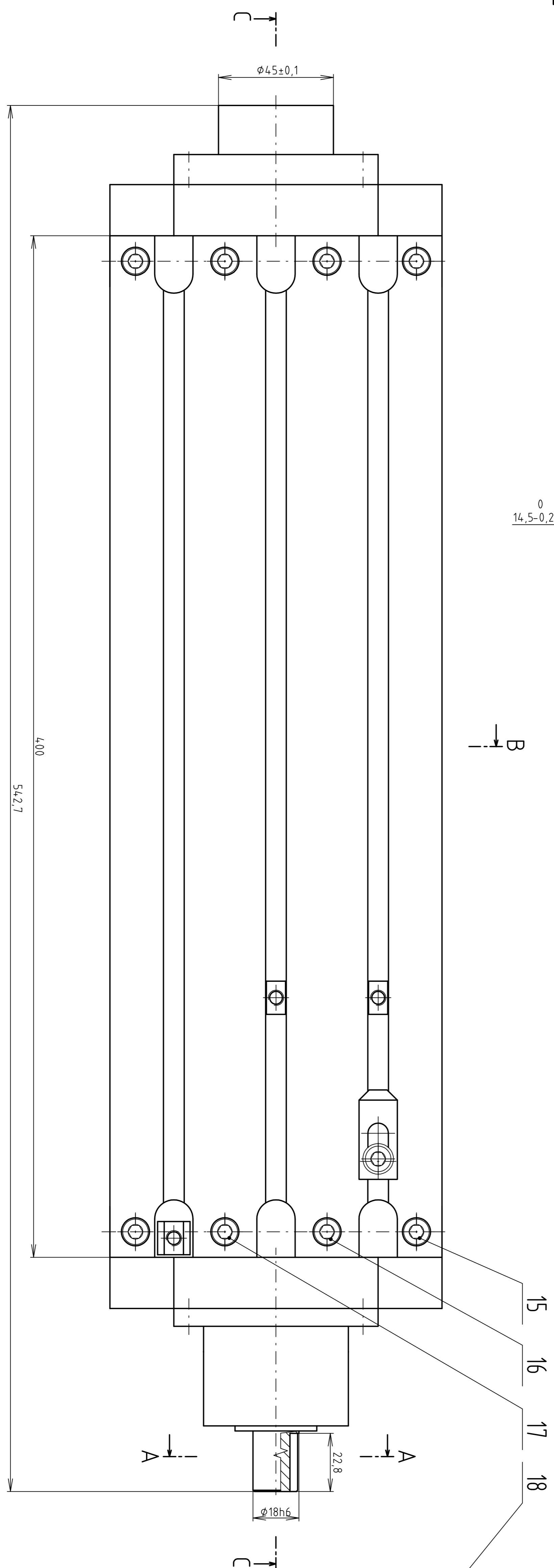
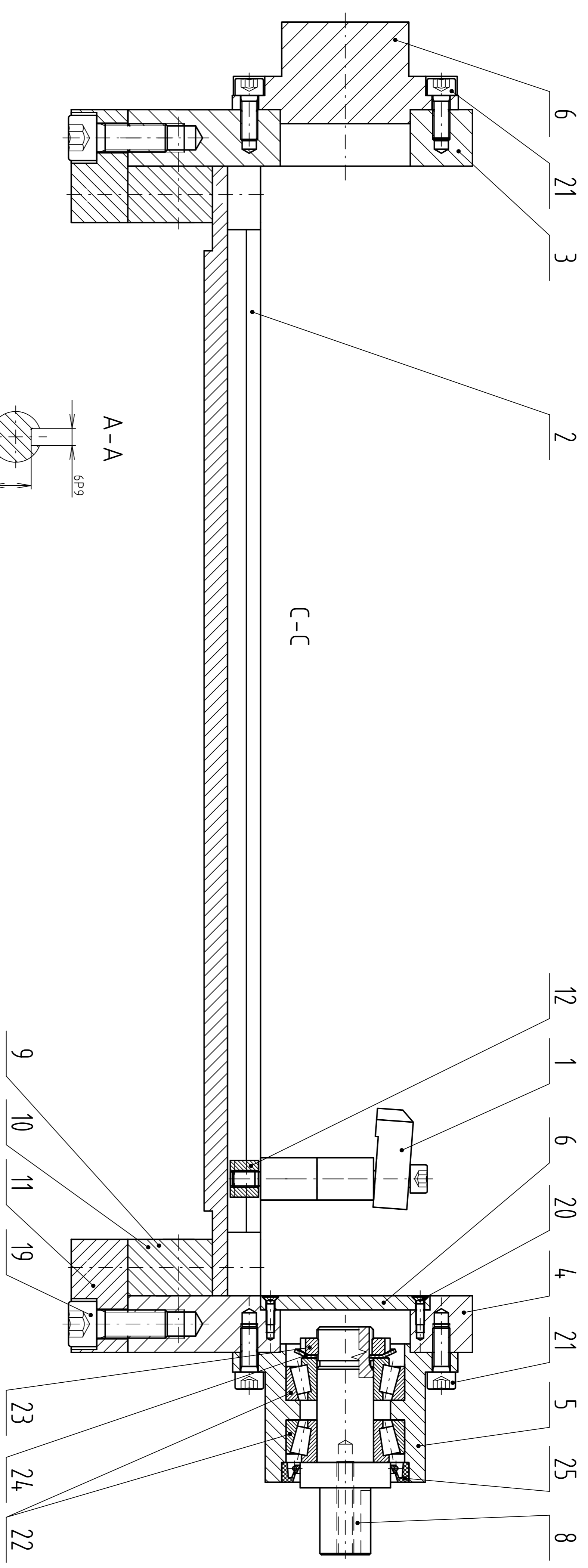


Číslo polož.	Název - označení	Polotovar	Hmot.	J	Množ.
	Výkres - norma	Materiál			
1	UPÍNAČ	VÝKRES SESTAVY	0,15		4
	4-3B14-02/00				
2	NAKLÁPĚCÍ DESKA	20x140-405 ČSN 42 4400	2,0		1
	2-3B14-01/01	AlMgSi0,5			
3	PODPĚRA	PLO 140x25-130-ČSN 42 5522	2,1		1
	3-3B14-01/02	11 500			
4	PODPĚRA ČELNÍ	PLO 140x25-130-ČSN 42 5522	2,0		1
	3-3B14-01/03	11 500			
5	PŘÍRUBA ČELNÍ	Ø70x55 ČSN 42 5510	0,45		1
	3-3B14-01/04	11 500			
6	VÍKO	Ø65x13 ČSN 42 5510	1,9		1
	4-3B14-01/05	11 500			
7	PŘÍRUBA	Ø85x42 ČSN 42 5510	0,7		1
	4-3B14-01/06	11 500			
8	HŘÍDEL	Ø35x85 ČSN 42 5510.12	0,21		1
	3-3B14-01/07	11 600			
9	PODLOŽKA	PLO 140x25-70-ČSN 42 5522	1,2		2
	4-3B14-01/08	11 500			
10	PODLOŽKA	PLO 140x25-40-ČSN 42 5522	0,6		2
	4-3B14-01/09	11 500			
11	KOSTKA	PLO 140x25-50-ČSN 42 5522	0,75		2
	4-3B14-01/10	11 500			
12	T-MATICE		0,01		
13					
14					
15	ŠROUB M6x25		0,01		8
	ČSN 02 1143				
16	ŠROUB M6x55		0,016		8
	ČSN 02 1143				

 ÚSTAV KONSTRUOVÁNÍ	Druh dokumentu KUSOVNÍK	Název
	Kreslil PAVEL BALÁK	KOLÉBKOVÝ STŮL
	Schválil	Číslo dokumentu
	Datum vydání 14.5.2010	1-3B14-01
		List 1 / 2

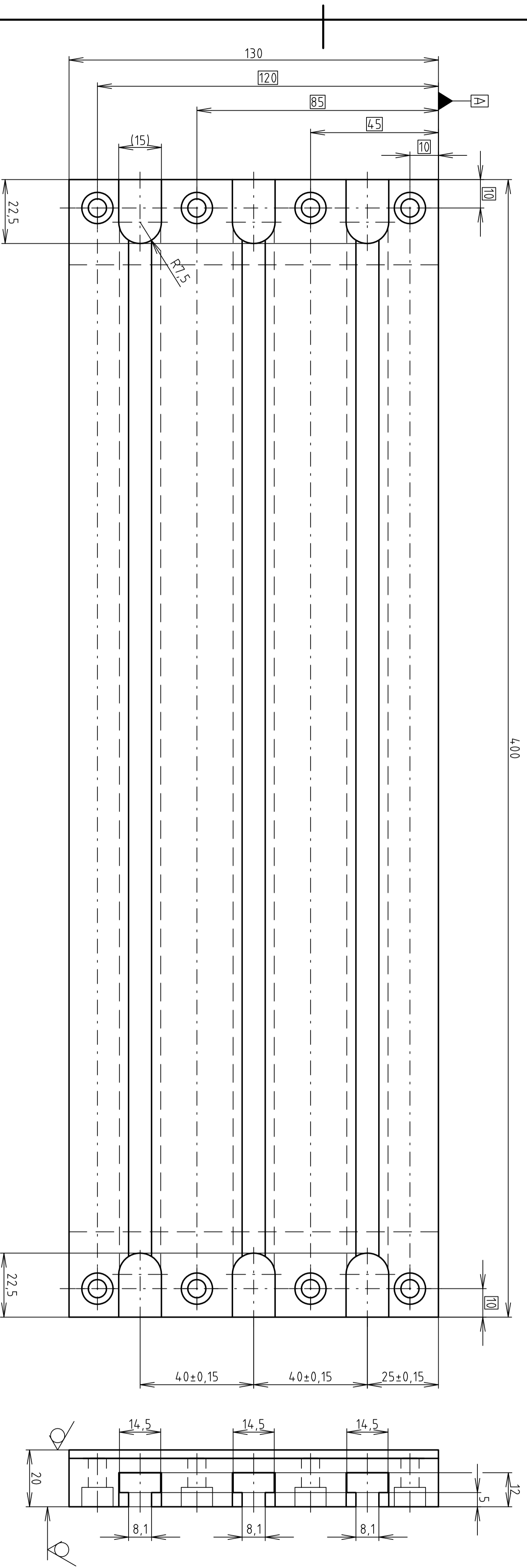
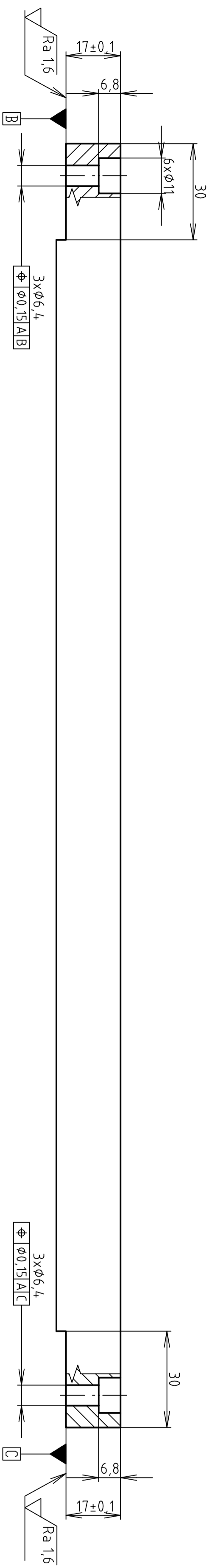
Číslo polož.	Název - označení	Polotovár	Hmot.	J	Množ.
	Výkres - norma	Materiál			
17	ŠROUB M6x85		0,022		8
	ČSN 02 1143				
18	ŠROUB M6x20		0,01		4
	ČSN 02 1143				
19	ŠROUB M10x25		0,03		6
	ČSN 02 1143				
20	ŠROUB M3x10-4,8-H		0,001		4
	ČSN 02 1152				
21	ŠROUB M6x16		0,007		12
	ČSN 02 1143				
22	LOŽISKO 32004 XC/P5		0,1		2
	ČSN 02 4720				
23	MATICE KM 4		0,02		1
	ČSN 02 3630				
24	PODLOŽKA MB 4		0,002		1
	ČSN 02 3640				
25	TĚSNĚNÍ G 32x45x7		0,01		1
	ČSN 02 9401				
26					
27					
28					
29					
30					
31					
32					

 ÚSTAV KONSTRUOVÁNÍ	Druh dokumentu KUSOVNÍK	Název KOLÉBKOVÝ STŮL
	Kreslil PAVEL BALÁK	
	Schválil	Číslo dokumentu 1-3B14-01
	Datum vydání 14.5.2010	List 2 / 2



Struktura povrchu		Hrup		Měřitko		Přesnost	
1:1		1:1		1:1		1:1	
Tolerování		Prostřání		1:1		1:1	
Materiál		Položka		Hmotnost		kg	
Druh		VÝKRES SESTAVY		16		16	
Kreslil		PAVEL BALÁK		kg		16	
Schválil				kg		16	
Číslo dokumentu		1-3B14-01/00		kg		16	
Dátum vydání		14.5.2010		kg		16	
Účastník				kg		16	
Lst		1/1		kg		16	

UK
 ÚSTAV KONSTRUKČNÍ
 Dátum vydání 14.5.2010
 Číslo dokumentu 1-3B14-01/00
 Lst 1/1

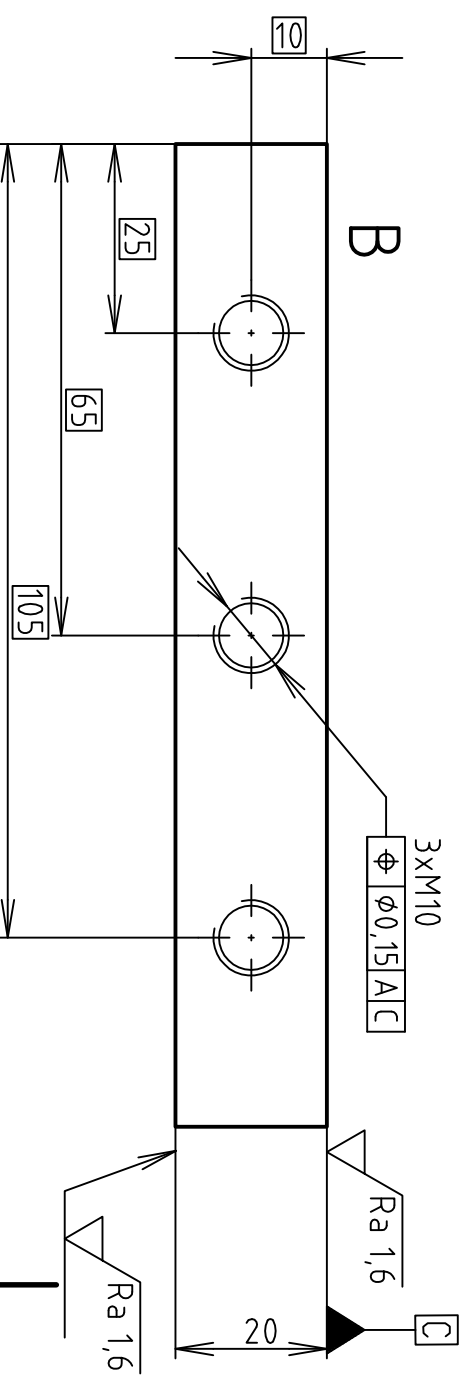
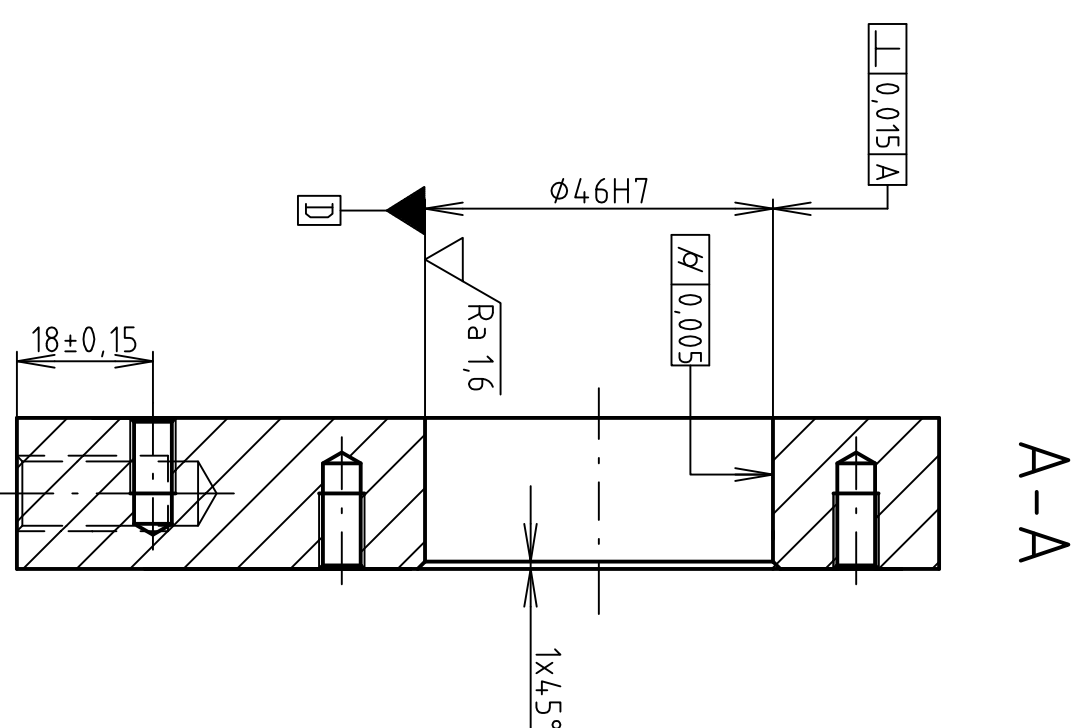
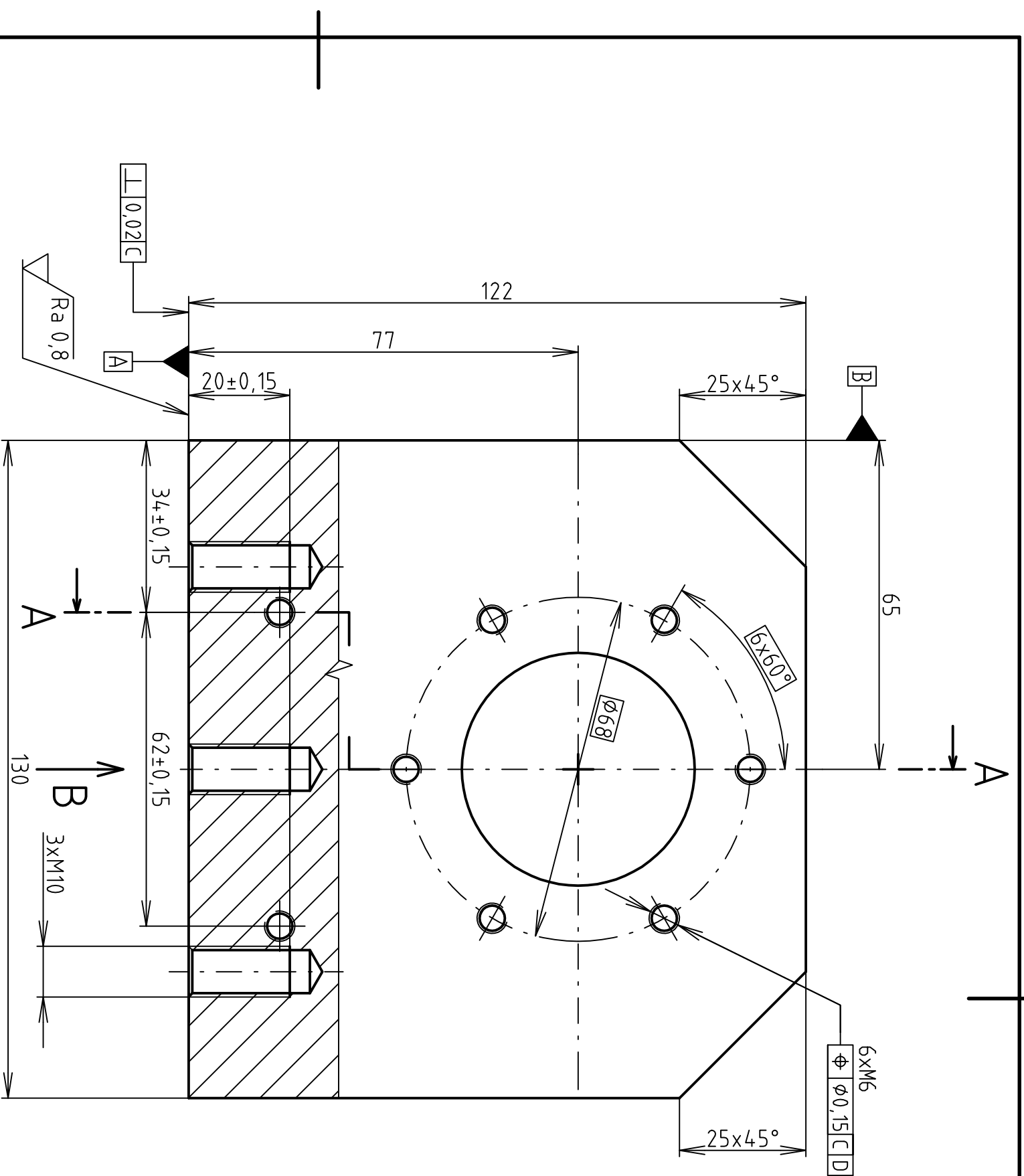


Struktura povrchu: Ra 3,2	Hrany: ±0,3	Měřítko: 1:1
Material: ALMGSi0,5	Polotovár: 20x14,0-405 ČSN 42 4400	Přesnost: ISO 2768-mK
Druh dokumentu: VÝKRES SOUČÁSTI	Kreslil: PAVEL BALÁK	Tolerování: ISO 8015
Schválil:		Proměření:
Datum vydání: 14.5.2010	Název: NAKLÁPĚČÍ DESKA	CHRÁNĚNO PODLE ISO 16016
	Číslo dokumentu: 2-3B14-01/01	



ÚSTAV KONSTRUKOVÁNÍ

2-3B14-01/01



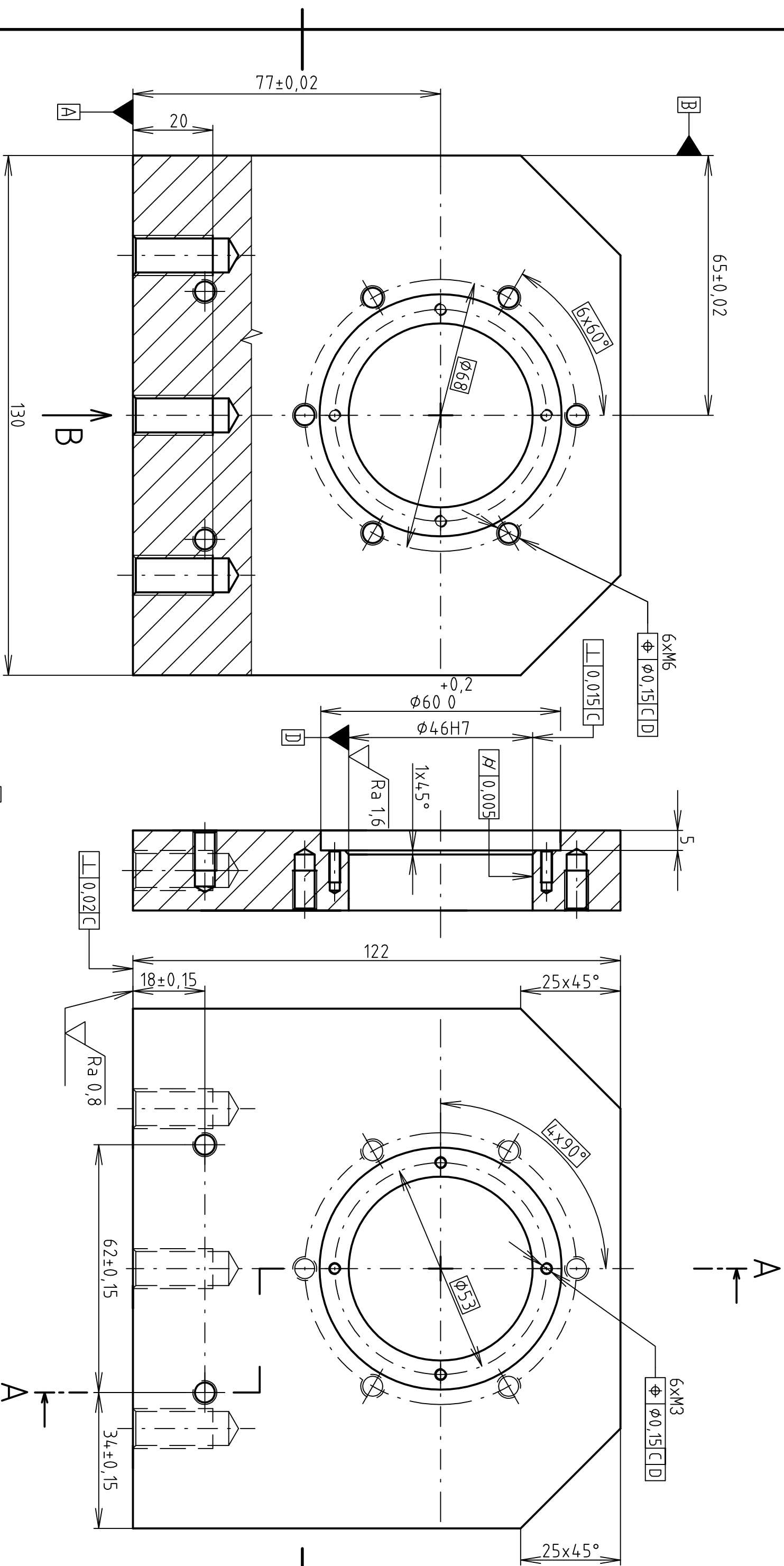
Struktura povrchu:	✓ Ra 3,2 (✓)	Hrany:	±0,3	±0,3	Měřítko	1:1	Přesnost	ISO 2768-mK
Materiál	11 500	Polotovary	PL0 14,0x25-130-ČSN 42 5522	Hmotnost	2,1	kg	CHRÁNĚNO PODLE	ISO 16016
Druh dokumentu	VÝKRES SOUČÁSTI	Kreslil	PAVEL BALÁK	Název	PODPĚRA			
Schválil		Datum vydání	14.5.2010	Číslo dokumentu	3-3B14-01/02			







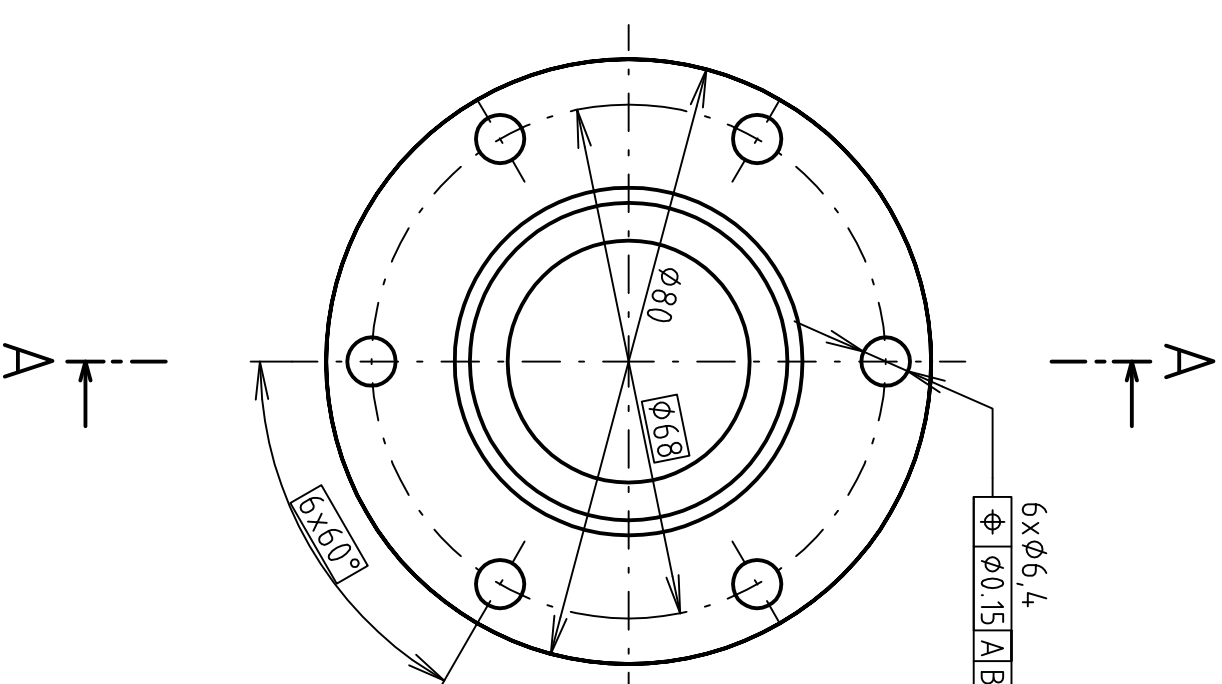
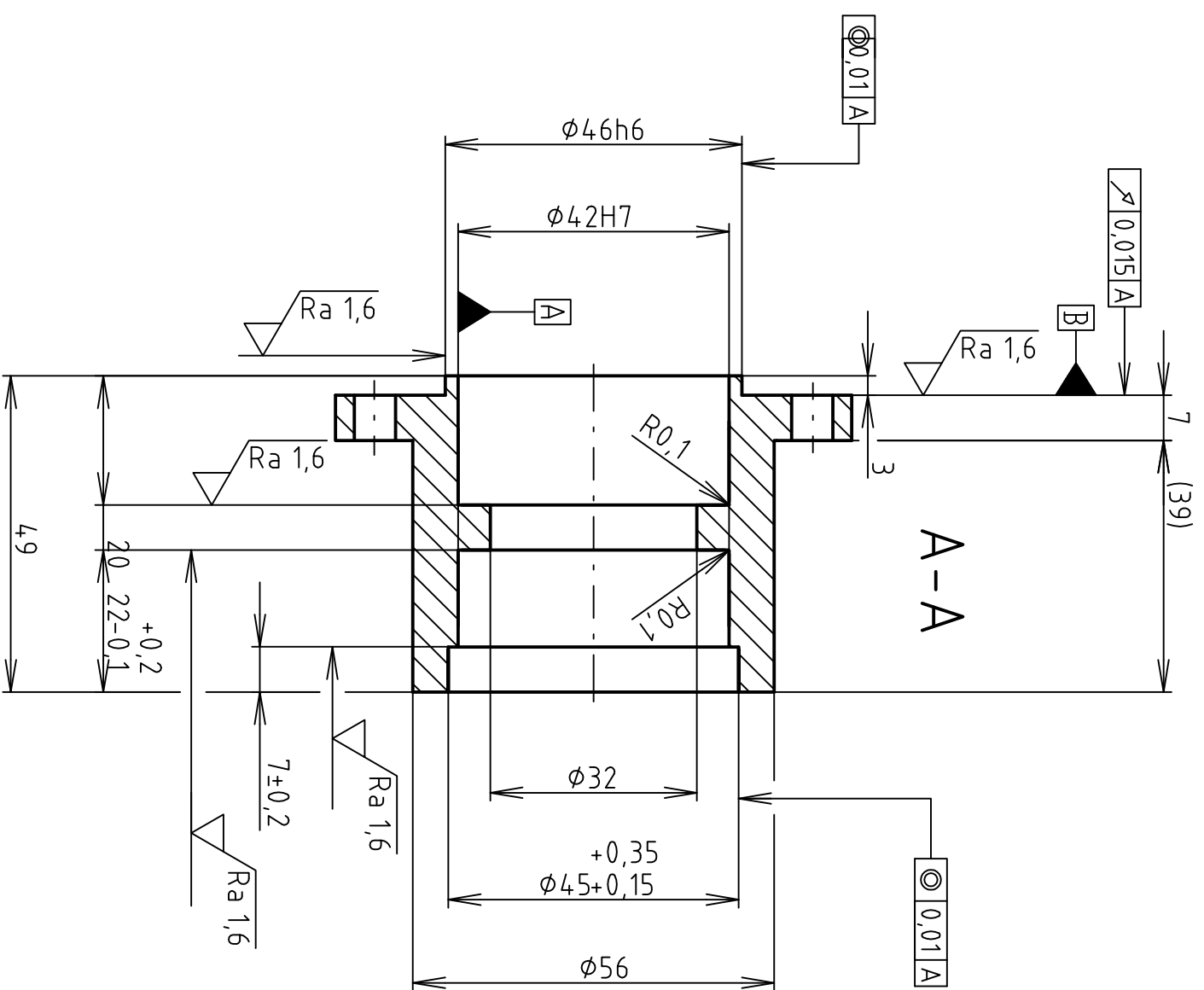
ÚSTAV KONSTRUOVÁNÍ




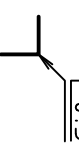


3-3B14-01/02

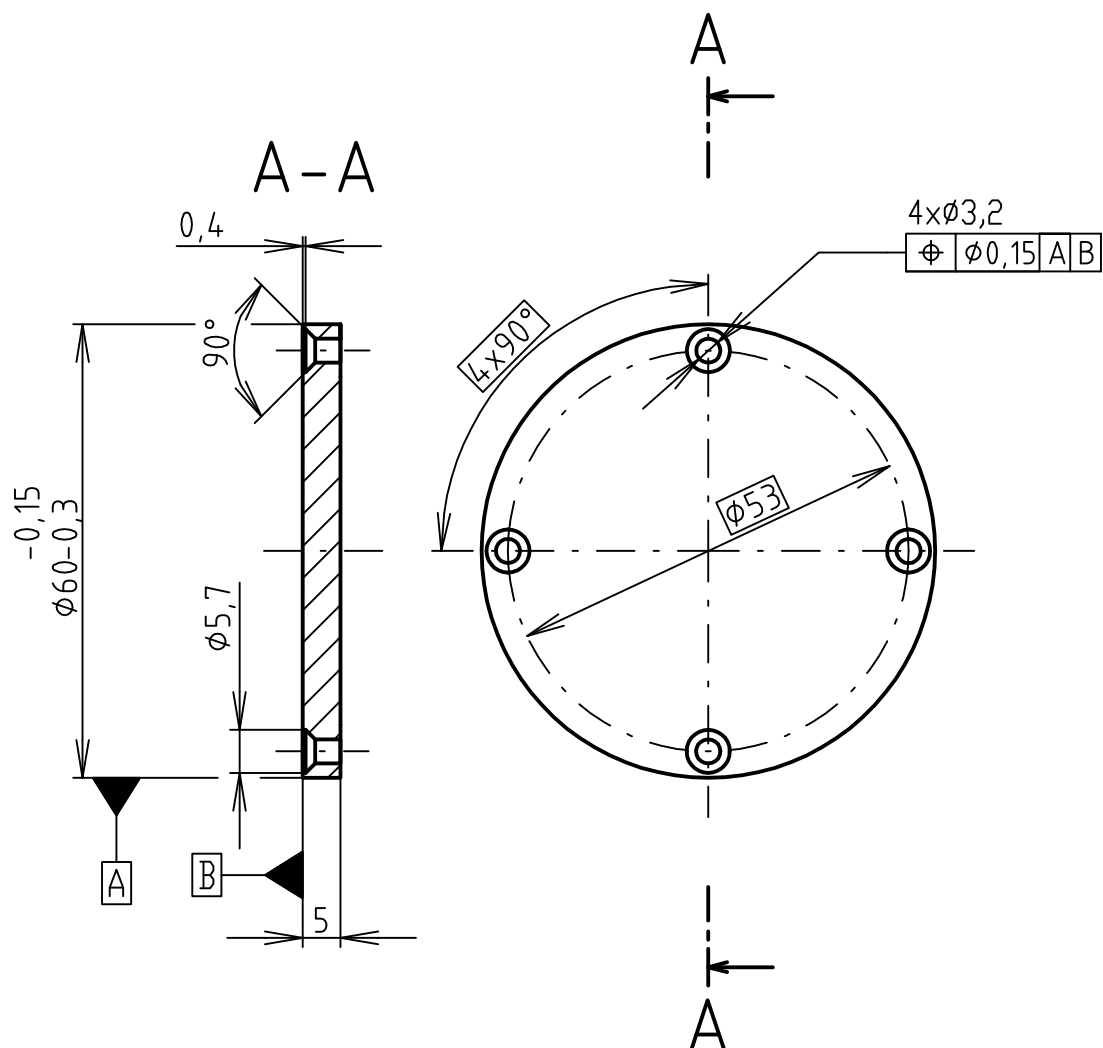
List 1/1



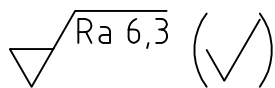
ÚSTAV KONSTRUOVÁNÍ 		Struktura povrchu:  $Ra 3,2$		Hrany:  $f 0,3$		Měřítko 1:1		Přesnost ISO 2768-mK Tolerování ISO 8015 Proměňování 	
Materiál 11 500		Polotovár PLO 14,0x25-130-ČSN 42 5522		Hmotnost 2,0 kg		Chráněno podle ISO 16016		Název PODPĚRA ČELNÍ	
Druh dokumentu VÝKRES SOUČÁSTI		Kreslil PAVEL BALÁK		Schválil		Číslo dokumentu		Datum vydání 14.5.2010	
3-3B14-01/03		List 1/1		3-3B14-01/03		List 1/1		3-3B14-01/03	



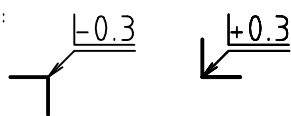
ÚSTAV KONSTRUOVÁNÍ 	Struktura povrchu:	 Ra 3,2 	Hrany:	 ±0,3  ±0,3	Měřítko	1:1	Přesnost ISO 2768-mK Tolerování ISO 8015 Promítání 
	Materiál 11 500	Polotovár φ70x55 ČSN 42 5510	Hmotnost 0,45 kg	CHRÁNĚNO PODLE ISO 16016	Název PŘÍRUBA ČELNÍ Číslo dokumentu 3-3B14-01/04		
Druh dokumentu	VÝKRES SOUČÁSTI	Kreslil	PAVEL BALÁK	Schválil			
Datum vydání	14.5.2010	Datum vydání 14.5.2010					



Struktura povrchu:



Hrany:



Měřítko

1:1

Přesnost ISO 2768-mK

Tolerování ISO 8015

Promítání

Materiál 11 500

Polotovár $\phi 65 \times 13$ ČSN 42 5510

Hmotnost 0,085 kg

CHRÁNĚNO PODLE ISO 16016



ÚSTAV KONSTRUOVÁNÍ

Druh dokumentu VÝKRES SOUČÁSTI

Kreslil PAVEL BALÁK

Schválil

Datum vydání 14.5.2010

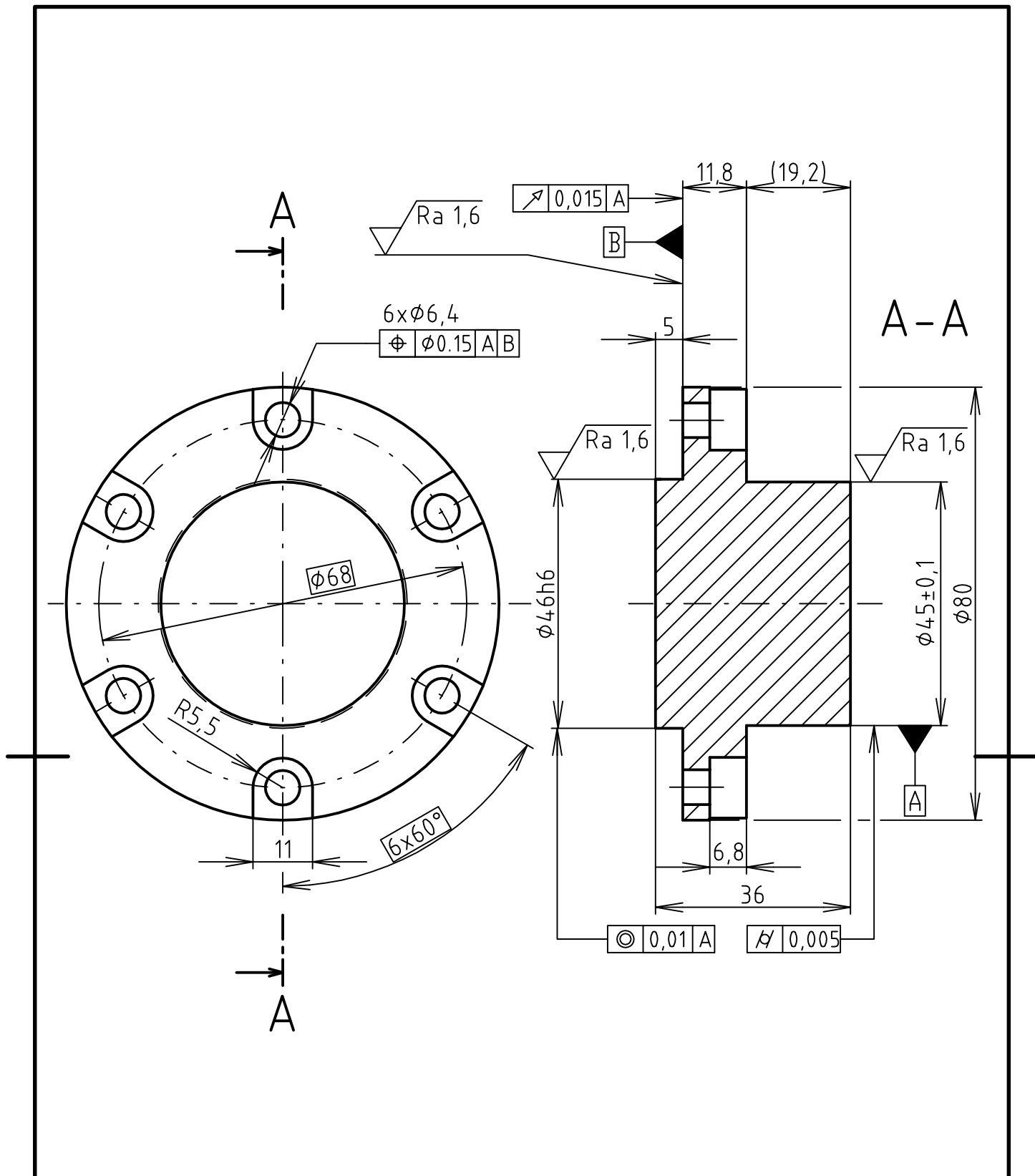
Název

VÍKO

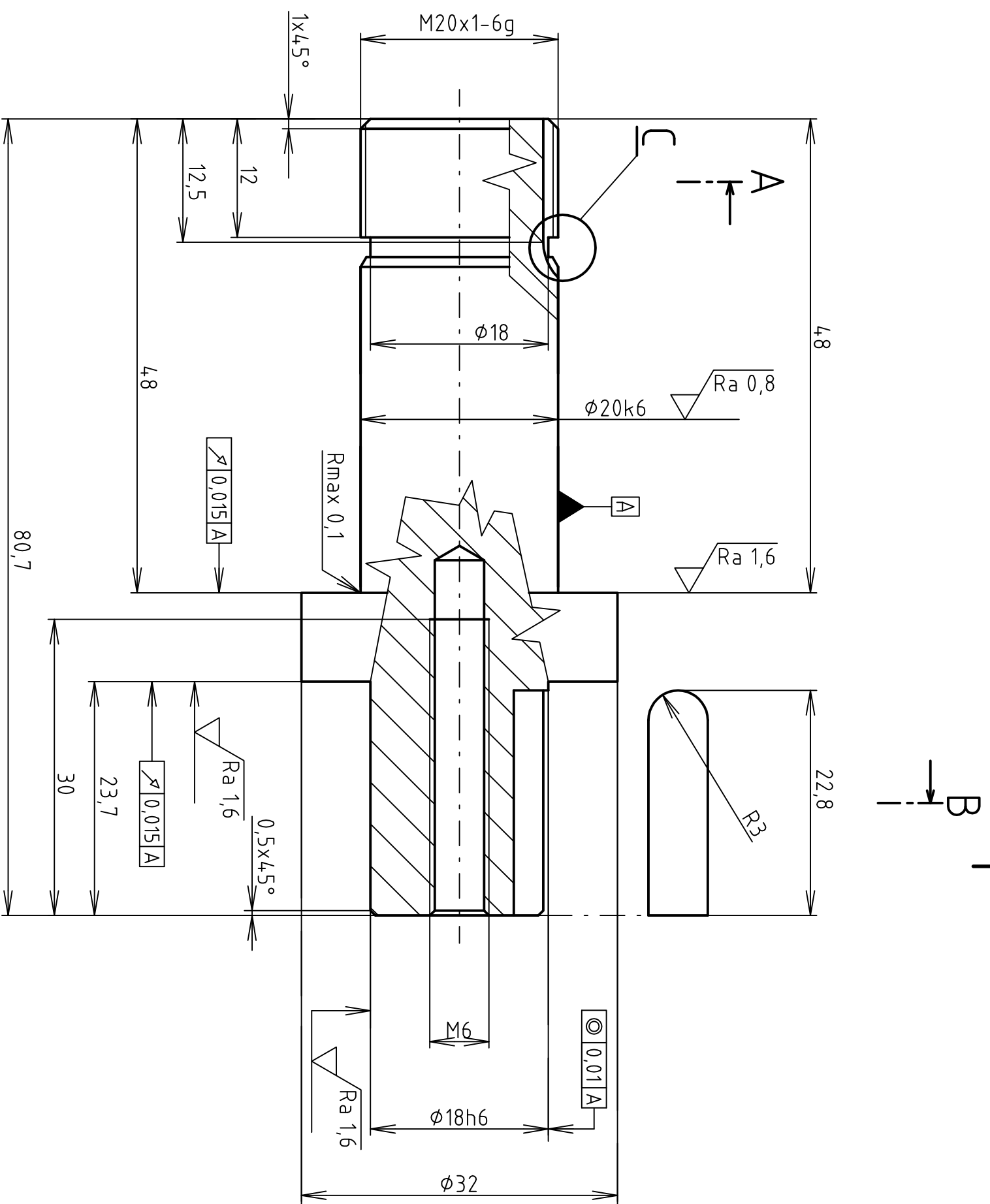
Číslo dokumentu

4-3B14-01/05

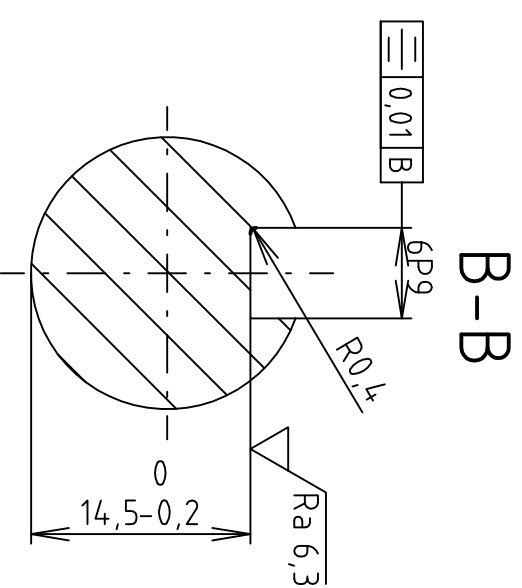
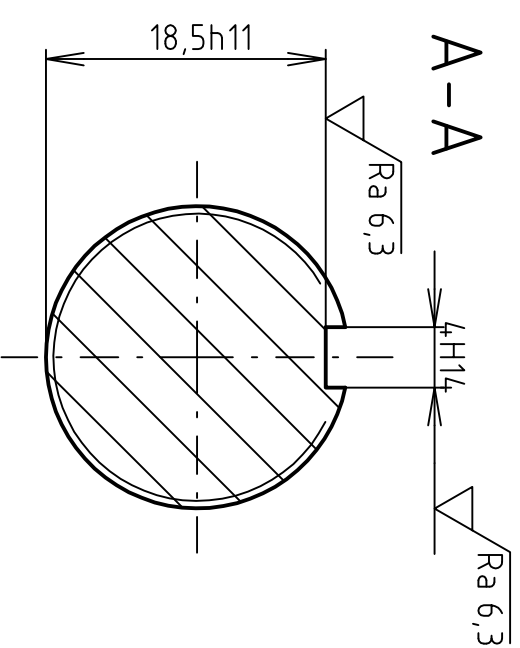
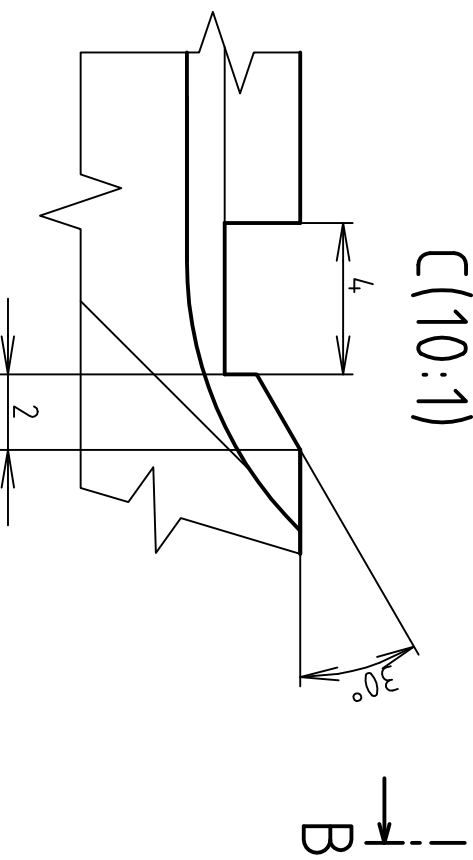
List 1/1



Struktura povrchu: 		Hrany: 		Měřítko 1:1		Přesnost ISO 2768-mK Tolerování ISO 8015 Promítání	
Materiál 11 500		Polotovár $\phi 85 \times 42$ ČSN 42 5510		Hmotnost 0,7 kg		CHRÁNĚNO PODLE ISO 16016	
 ÚSTAV KONSTRUOVÁNÍ	Druh dokumentu VÝKRES SOUČÁSTI			Název PŘÍRUBA			
	Kreslil PAVEL BALÁK			Číslo dokumentu 4-3B14-01/06			
	Schválil						
	Datum vydání 14.5.2010			List 1/1			



C (10:1)

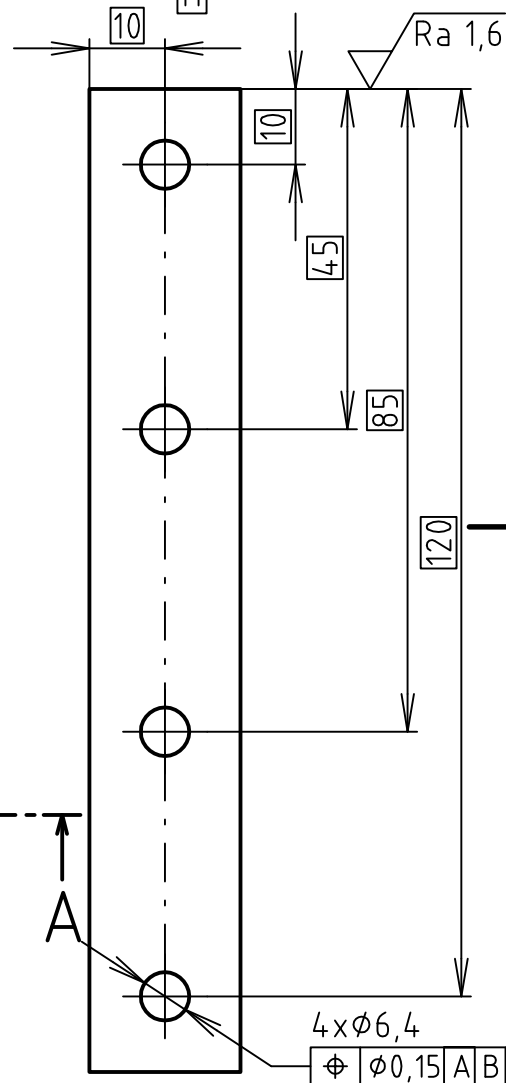
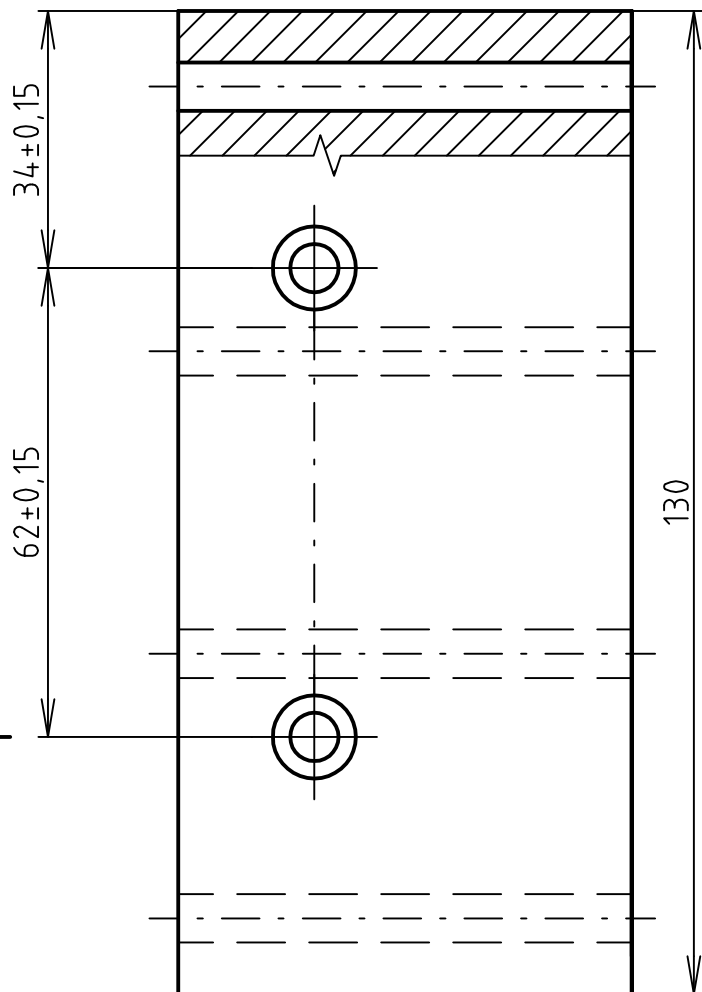
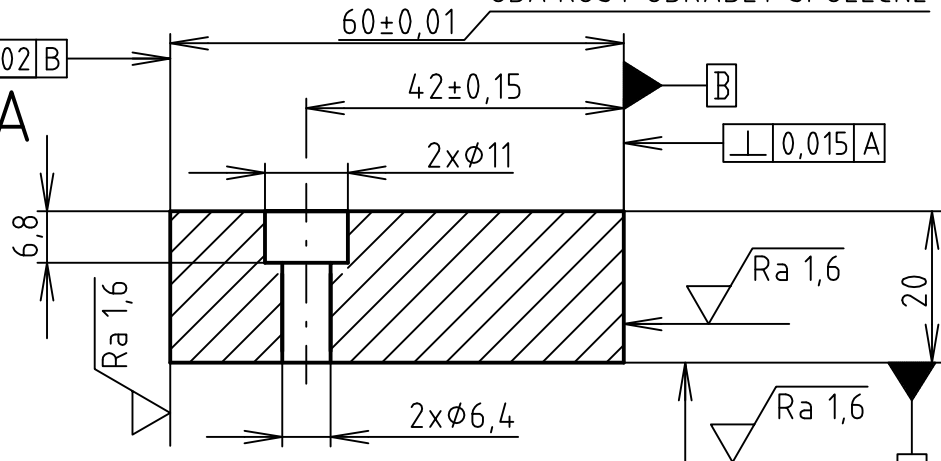


Struktura povrchu:		Hrany:		Měřítko		Přesnost ISO 2768-mK	
Ra 3,2 (✓)		±0,3 (✓)		2:1		Tolerování ISO 8015	
Material 11 600		Polotovary $\phi 35 \times 85$ ČSN 42 5510.12		Hmotnost 0,21 kg		CHRÁNĚNO PODLE ISO 16016	
Druh dokumentu		VÝKRES SOUČÁSTI		Název			
Kreslil		PAVEL BALÁK		HŘÍDEL			
Schválil				Číslo dokumentu			
Datum vydání		14.5.2010		3-3B14-01/07			
ÚSTAV KONSTRUOVÁNÍ		BK		List 1/1			

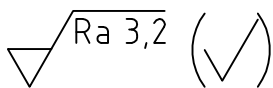
OBA KUSY OBRÁBĚT SPOLEČNĚ

/// 0,02 B

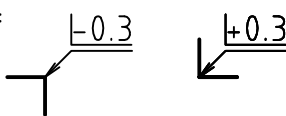
A-A



Struktura povrchu:



Hrany:



Měřítko

1:1

Přesnost ISO 2768-mK

Tolerování ISO 8015

Promítání



Materiál 11 500

Polotovár PLO 140x25-70-ČSN 42 5522

Hmotnost 1,2 kg

CHRÁNĚNO PODLE ISO 16016



ÚSTAV KONSTRUOVÁNÍ

Druh dokumentu VÝKRES SOUČÁSTI

Kreslil PAVEL BALÁK

Schválil

Datum vydání 14.5.2010

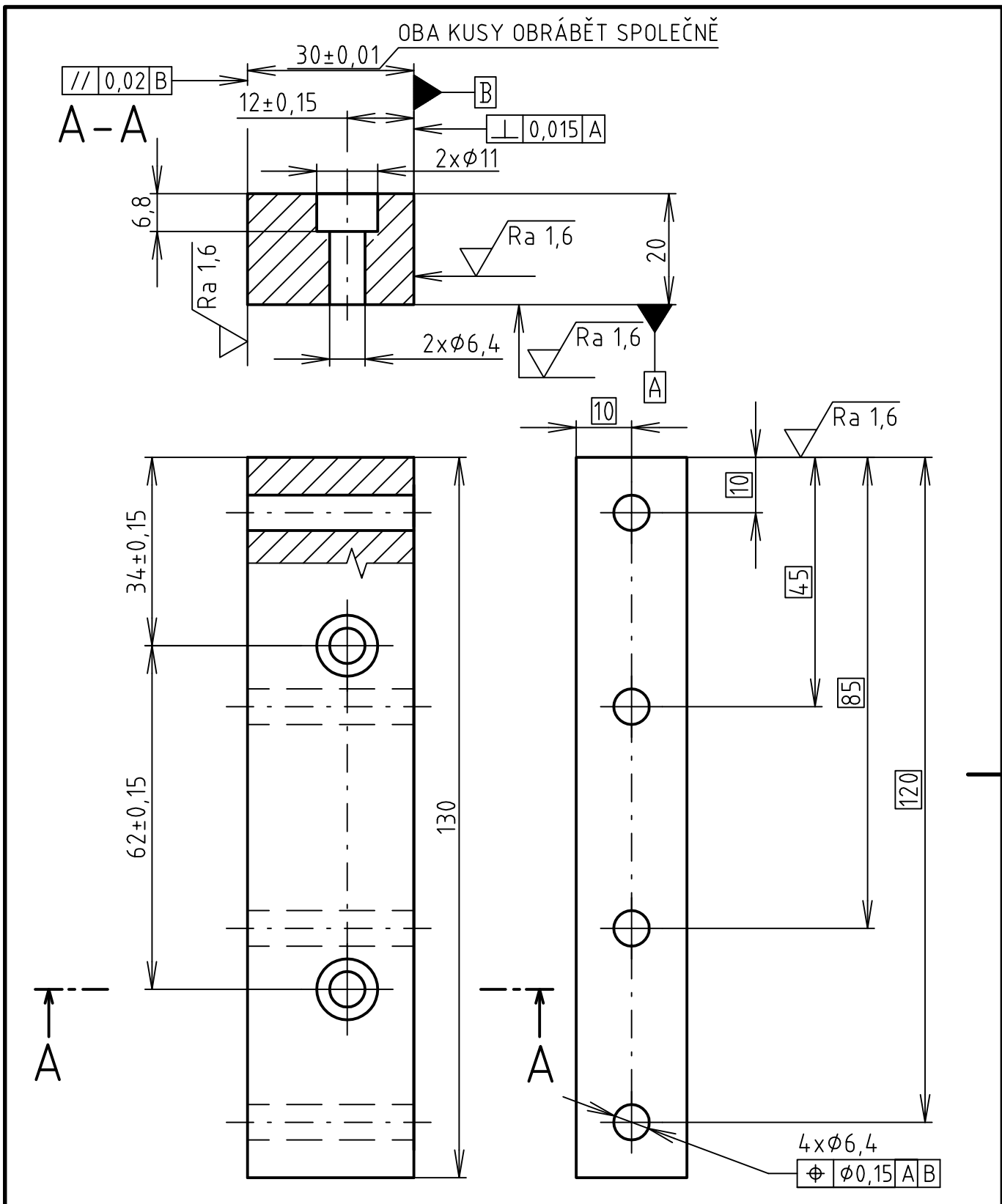
Název

PODLOŽKA

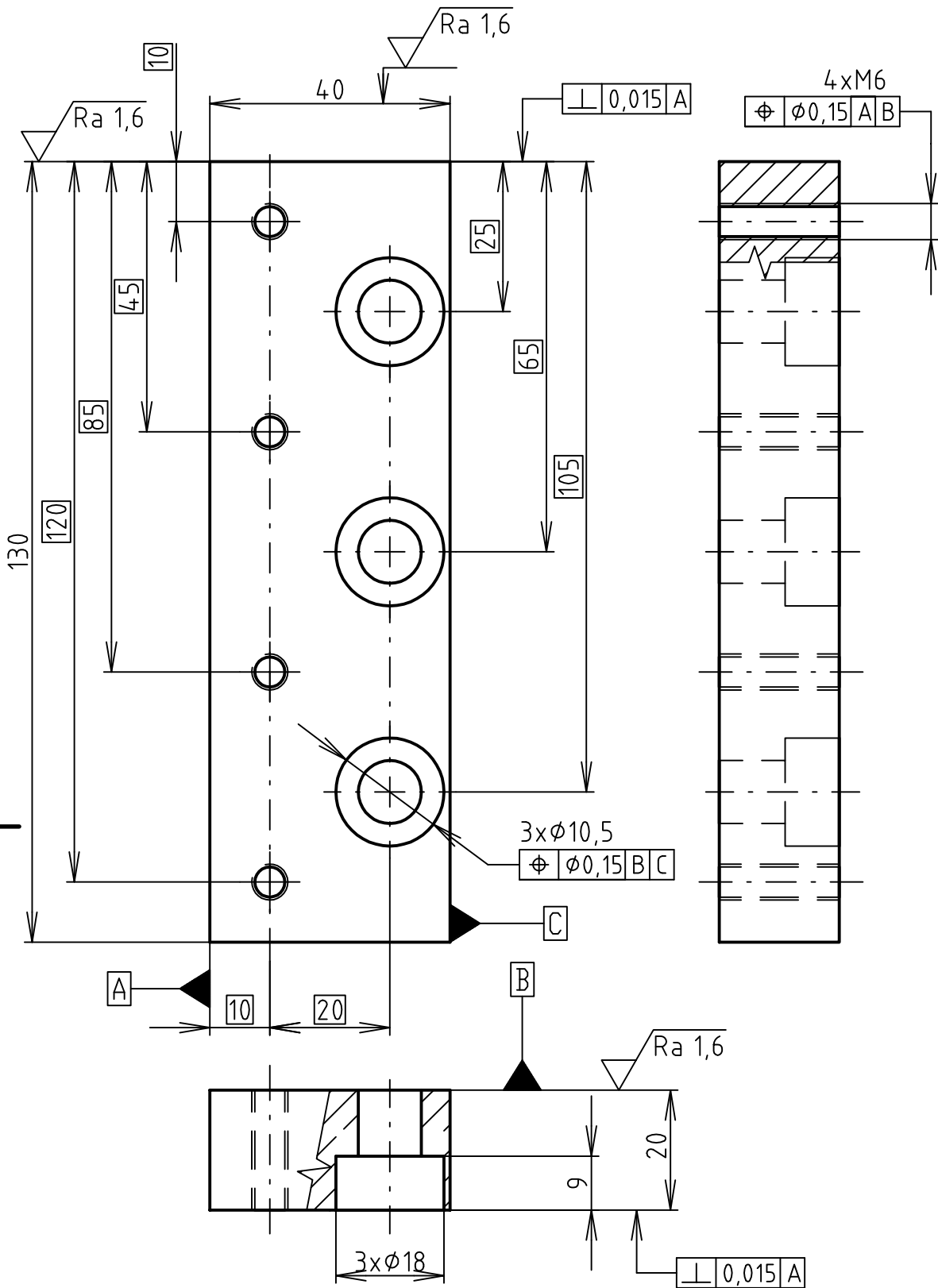
Číslo dokumentu

4-3B14-01/08

List 1/1



Struktura povrchu: 		Hrany: 		Měřítko 1:1		Přesnost ISO 2768-mK Tolerování ISO 8015 Promítání	
Materiál 11 500		Polotovar PLO 140x25-40-ČSN 42 5522		Hmotnost 0,6 kg		CHRÁNĚNO PODLE ISO 16016	
		Druh dokumentu VÝKRES SOUČÁSTI		Název PODLOŽKA			
		Kreslil PAVEL BALÁK		Číslo dokumentu 4-3B14-01/09			
		Schválil					
		Datum vydání 14.5.2010					
						List 1/1	



Struktura povrchu:

Hrany:

Měřítko
1:1

Přesnost ISO 2768-mK
 Tolerování ISO 8015
 Promítání

Materiál 11 500

Polotovar PLO 140x25-50-ČSN 42 5522

Hmotnost 0,75 kg

CHRÁNĚNO PODLE ISO 16016



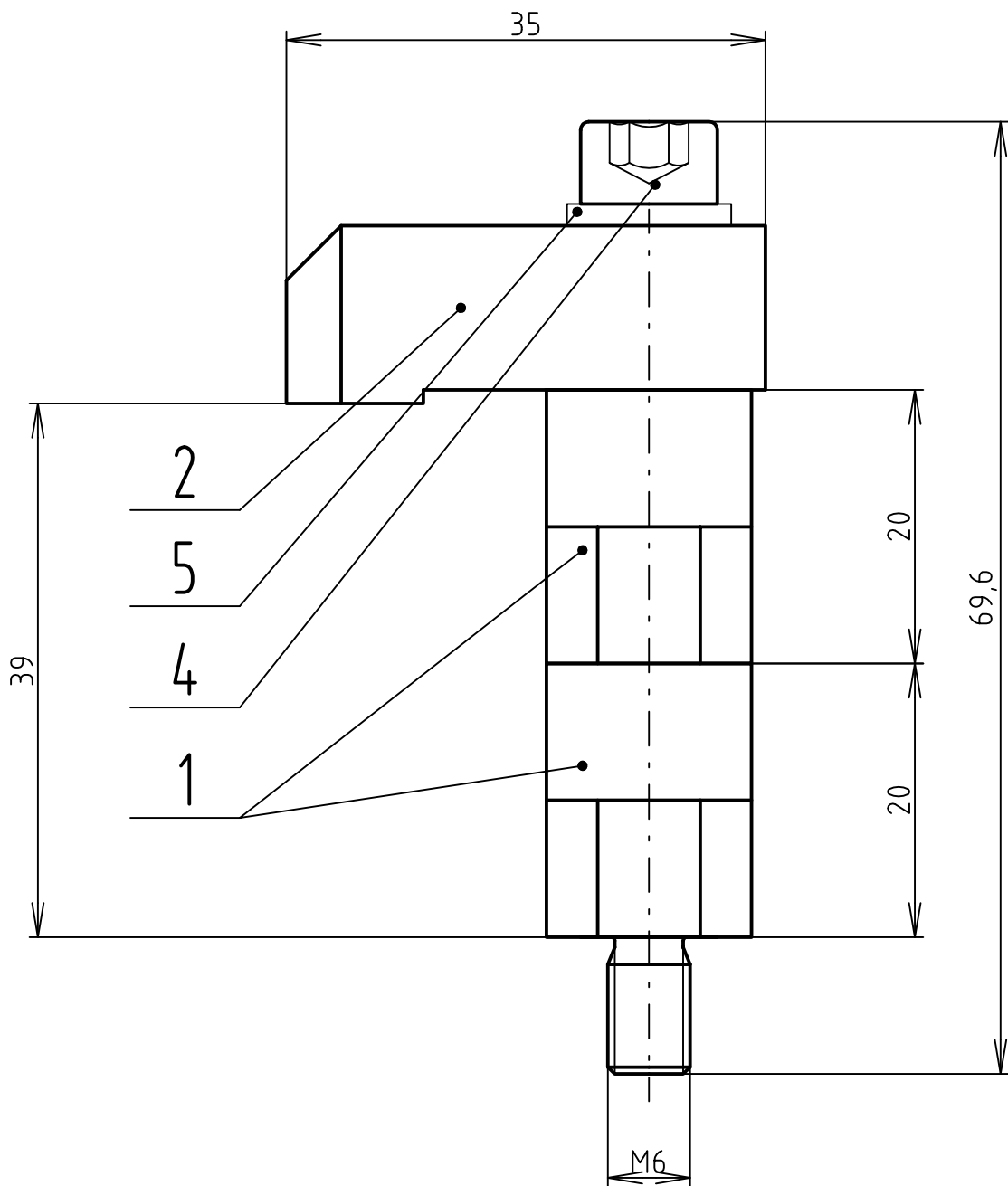
ÚSTAV KONSTRUOVÁNÍ

Druh dokumentu VÝKRES SOUČÁSTI
 Kreslil PAVEL BALÁK
 Schválil
 Datum vydání 14.5.2010

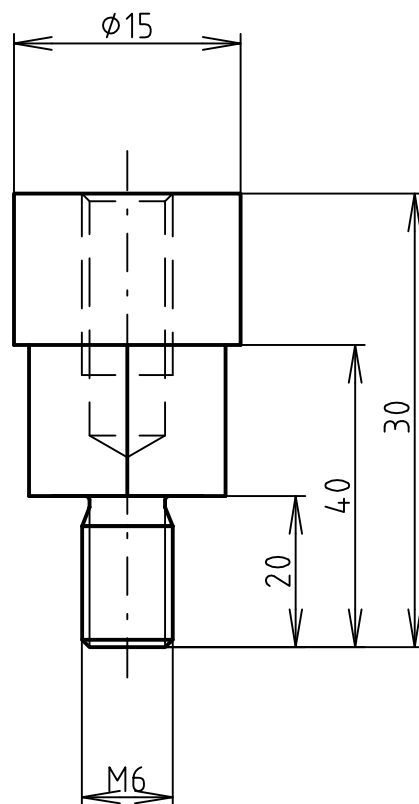
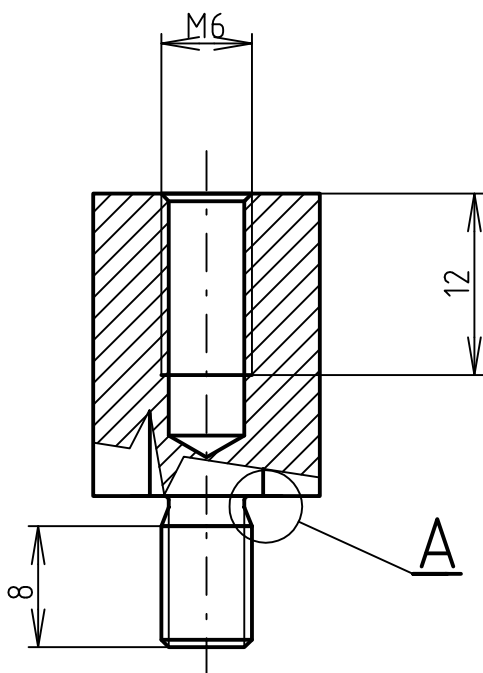
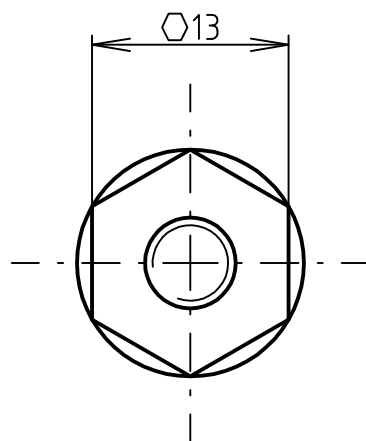
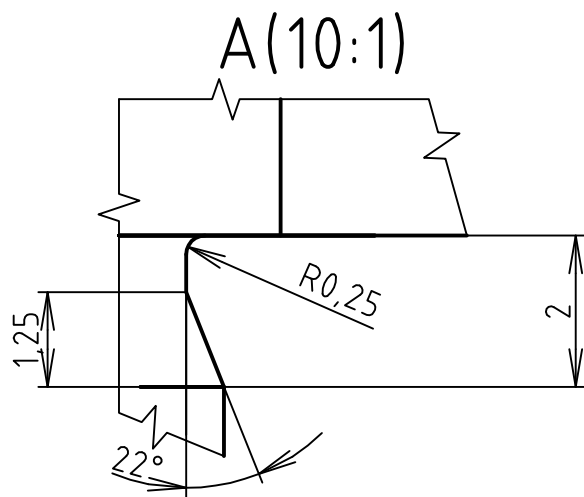
Název
KOSTKA
 Číslo dokumentu
4-3B14-01/10

Číslo polož.	Název - označení	Polotovar	Hmot.	J	Množ.
	Výkres - norma	Materiál			
1	VÁLEC	Ø18x35 ČSN 42 5510	0,03		3
	4-3B14-02/01	11 373			
2	UPÍNKA	PLO 20x18-40 ČSN 42 5522	0,05		1
	4-3B14-02/02	AlMgSi0,5			
3					
4	ŠROUB M6x20		0,01		1
	ČSN 02 1143				
5	PODLOŽKA 6		0,01		1
	ČSN 02 1715				

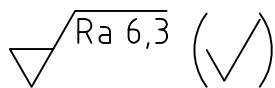
	Druh dokumentu KUSOVNÍK	Název
	Kreslil PAVEL BALÁK	UPÍNAČ
	Schválil	Číslo dokumentu
	Datum vydání 14.5.2010	1-3B14-02
		List 1 / 1



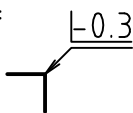
Struktura povrchu:		Hrany:		Měřítko 2:1		Přesnost ISO 2768-mK	
						Tolerování ISO 8015	
						Promítání	
Materiál		Polotovár		Hmotnost 0,15 kg		CHRÁNĚNO PODLE ISO 16016	
 ÚSTAV KONSTRUOVÁNÍ		Druh dokumentu VÝKRES SESTAVY		Název UPÍNAČ			
		Kreslil PAVEL BALÁK					
		Schválil		Číslo dokumentu			
		Datum vydání 14.5.2010		4-3B14-02/00			
						List 1/1	



Struktura povrchu:



Hrany:



Měřítko

2:1

Přesnost ISO 2768-mK

Tolerování ISO 8015

Promítání

Materiál 11 373

Polotovár $\varnothing 18 \times 35$ ČSN 42 5510

Hmotnost 0,027 kg

CHRÁNĚNO PODLE ISO 16016



ÚSTAV KONSTRUOVÁNÍ

Druh dokumentu VÝKRES SOUČÁSTI

Kreslil PAVEL BALÁK

Schválil

Datum vydání 14.5.2010

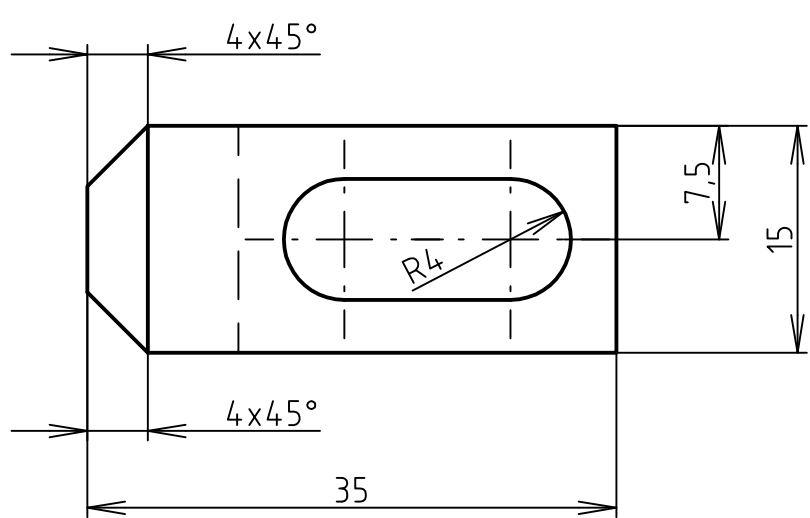
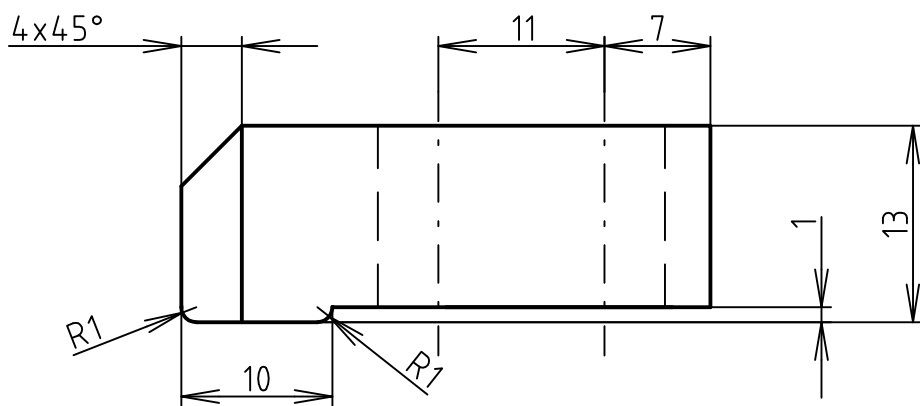
Název

VÁLEC

Číslo dokumentu

4-3B14-02/01

List 1/1



Struktura povrchu: 		Hrany: 		Měřítko 2:1		Přesnost ISO 2768-mK Tolerování ISO 8015 Promítání	
Materiál AlMgSi0,5		Polotovár PLO 20x18-40 ČSN 42 5522		Hmotnost 0,05 kg		CHRÁNĚNO PODLE ISO 16016	
		Druh dokumentu VÝKRES SOUČÁSTI		Název UPÍNKA			
		Kreslil PAVEL BALÁK		Číslo dokumentu 4-3B14-02/02			
		Schválil					
		Datum vydání 14.5.2010					
						List 1/1	