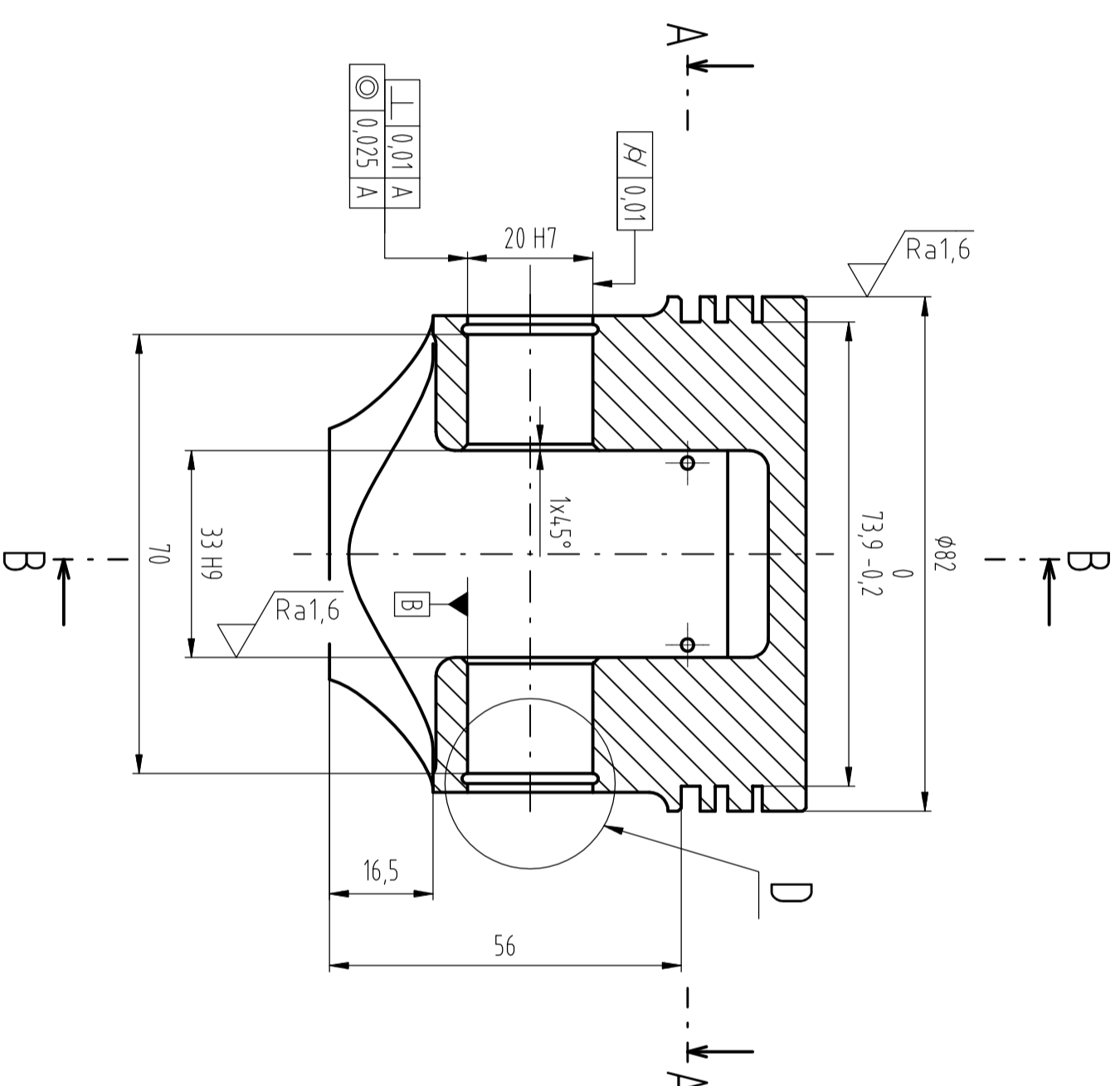
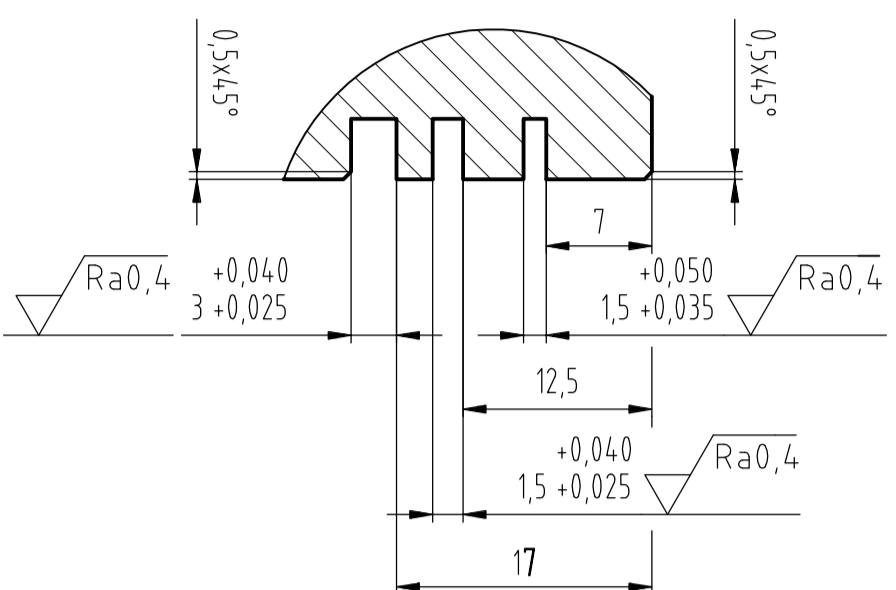
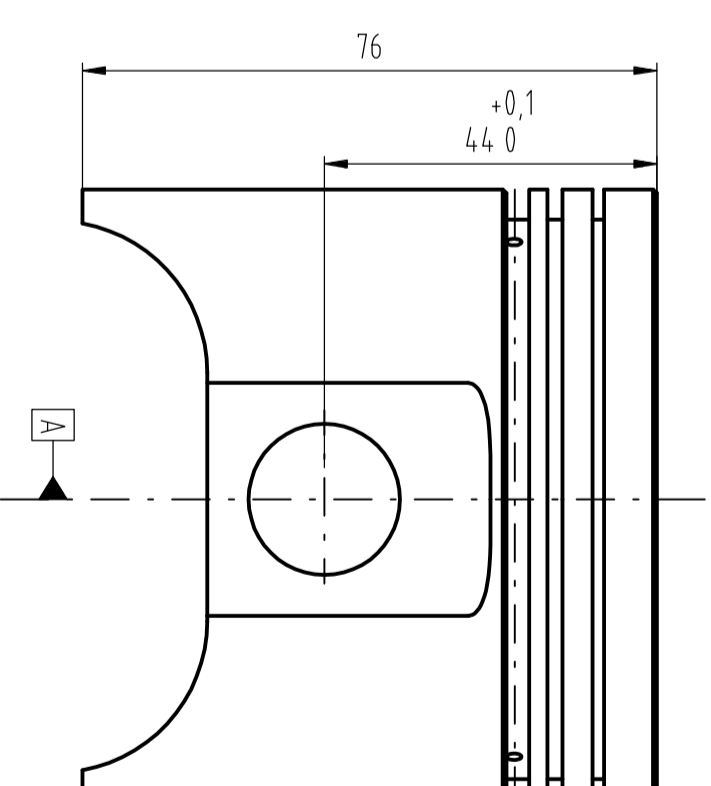
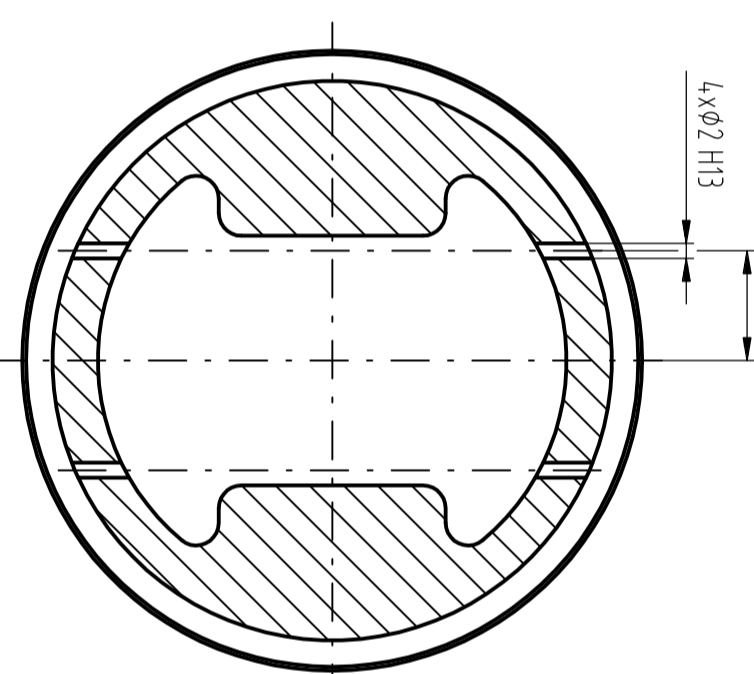


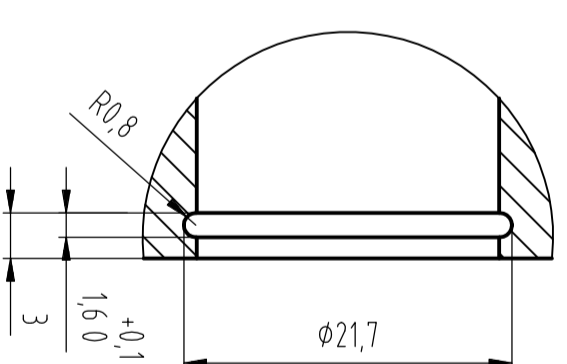
C (2:1)



A-A



D (2:1)



VNITŘNÍ POUOMĚRY DŘÁŽEK PRO PÍSTNÍ KROUŽKY R0,2  
STABILIZAČNĚ ZHĀNO

Struktura povrchu:	Měřítko	Přesnost	ISO 2768 - mK	Materiál	4,2 4,331
✓ (✓)	1:1	Tolerování	ISO 8015	Palivovar	Odířtek
		Proměření		Hmotnost	0,44 kg

WUT FSI ÚADI	Druh dokumentu	VÝKRES SOUČÁSTI	Název	PÍST
	Kreslil	JOSEFÍKOVÁ K.		
	Schválil			
	Datum vydání	29.4.2008	Číslo dokumentu	2-3P22-31