



VYSOKÉ UČENÍ TECHNICKÉ V BRNĚ

BRNO UNIVERSITY OF TECHNOLOGY

FAKULTA STROJNÍHO INŽENÝRSTVÍ

FACULTY OF MECHANICAL ENGINEERING

ÚSTAV MECHANIKY TĚLES, MECHATRONIKY A BIOMECHANIKY

INSTITUTE OF SOLID MECHANICS, MECHATRONICS AND BIOMECHANICS

VYUŽITÍ KITU MYRIO JAKO BEZDRÁTOVÉHO SENZORICKÉHO UZLU

APPLICATION OF MYRIO AS WIRELESS SENSOR NODE

BAKALÁŘSKÁ PRÁCE

BACHELOR'S THESIS

AUTOR PRÁCE

AUTHOR

Patrik Navrátil

VEDOUCÍ PRÁCE

SUPERVISOR

Ing. Filip Kšica

BRNO 2021

Zadání bakalářské práce

Ústav:	Ústav mechaniky těles, mechatroniky a biomechaniky
Student:	Patrik Navrátil
Studijní program:	Aplikované vědy v inženýrství
Studijní obor:	Mechatronika
Vedoucí práce:	Ing. Filip Kšica
Akademický rok:	2020/21

Ředitel ústavu Vám v souladu se zákonem č.111/1998 o vysokých školách a se Studijním a zkušebním řádem VUT v Brně určuje následující téma bakalářské práce:

Využití kitu MyRIO jako bezdrátového senzorického uzlu

Stručná charakteristika problematiky úkolu:

Vývojový kit myRio od National Instruments je multifunkční platforma využitelná pro široké spektrum inženýrských problémů. V propojení s LabView nabízí značné možnosti na poli měření a zpracování signálů a díky vestavěnému akcelerometru a WiFi modulu je schopná plnit funkci bezdrátového senzorického uzlu. Cílem této bakalářské práce bude tvorba prostředí, které bude umožňovat záznam dynamických signálů z analogových vstupů a vestavěného akcelerometru, jejich zpracování a bezdrátové odesílání.

Cíle bakalářské práce:

1. Rešerše aktuálních přístupů pro bezdrátovou komunikaci mezi senzorickým uzlem a datasběrným zařízením.
2. Tvorba aplikace v prostředí LabView umožňující záznam, zpracování a bezdrátové odesílání měřených signálů z analogových vstupů a vestavěného akcelerometru.
3. Praktická demonstrace funkčnosti aplikace.

Seznam doporučené literatury:

ARUN, U., NATARAJAN, S. a RAJANNA, R. R. A Novel IoT Cloud-based Real-Time Cardiac Monitoring Approach using NI myRIO-1900 for Telemedicine Applications, 2018 IEEE 3rd Int. Conf. Circuits, Control. Commun. Comput. I4C 2018, pp. 2018–2021, 2018.

ALAHMADI, A. A. Developing a wireless real-time automated home approach utilizing NI MyRIO microcontroller board and LabVIEW platform, Indones. J. Electr. Eng. Comput. Sci., vol. 16, no. 3, pp. 1273–1278, 2019.

PIERSOL, A. G. a PAEZ, T. L. Harris' Shock and Vibration Handbook, 6. McGraw Hill, 2010, ISBN 9780071633437

TROISI, S., SERVIDIO, E. a PROVOST, A. Movement and position detection processing data from an accelerometer: motion simulation of an auv with a inertial navigation system based on myrio, IP Martin Summer Sch. Mar. Technol. Instrum., pp. 40–41, 2015.

SIONG KWONG, W., UBIN, A. a MOHD JENU, M. Z. Cyclist Monitoring System using NI myRIO-1900, MATEC Web Conf., vol. 150, pp. 1–6, 2018.

Termín odevzdání bakalářské práce je stanoven časovým plánem akademického roku 2020/21

V Brně, dne

L. S.

prof. Ing. Jindřich Petruška, CSc.
ředitel ústavu

doc. Ing. Jaroslav Katolický, Ph.D.
děkan fakulty

Abstrakt

Tato práce se zabývá návrhem klientské aplikace pro NI myRIO a serverové aplikace pro PC. Aplikace jsou vytvořeny v programu LabVIEW. Klientská aplikace měří data z vestavěného akcelerometru a senzoru připojeného do AD vstupu a odesílá je na server. Serverová aplikace přijímá data z klienta, vykresluje je a ukládá na disk. Aplikace jsou testovány s piezokompozitním senzorem na jednoduché dynamické soustavě.

Abstract

This thesis describes a design of a client application for NI myRIO and a server application for PC. Applications are developed in a LabVIEW environment. Client application is responsible for measuring data from integrated accelerometer and a sensor connected to an AD input and sending it to the server application. The applications are tested with a piezocomposite sensor on an elementary dynamic system.

Klíčová slova

Bezdrátový uzel, NI myRIO-1900, LabVIEW

Keywords

Wireless sensor node, NI myRIO-1900, LabVIEW

Bibliografická citace

NAVRÁTIL, Patrik. Využití kitu MyRIO jako bezdrátového senzorkého uzlu. Brno, 2021. Dostupné také z: <https://www.vutbr.cz/studenti/zav-prace/detail/132026>. Bakalářská práce. Vysoké učení technické v Brně, Fakulta strojního inženýrství, Ústav mechaniky těles, mechatroniky a biomechaniky. Vedoucí práce Filip Kšica.

Čestné prohlášení

Tímto prohlašuji, že jsem tuto bakalářskou práci zpracoval samostatně s použitím literatury uvedené v obsahu použitých zdrojů.

26. 5. 2021

.....

Patrik Navrátil

Poděkování

Chtěl bych poděkovat vedoucímu práce Ing. Filipu Kšicovi za pomoc s vypracováním práce.

Obsah

1	Úvod.....	10
2	Formulace problému a cíle řešení.....	11
3	Bezdrátový senzorický uzel.....	12
3.1	Základní prvky bezdrátového senzorického uzlu.....	12
3.1.1	Baterie.....	13
3.1.2	Snímač	13
3.1.3	Mikrokontroler.....	13
3.1.4	Komunikační jednotka.....	13
4	Příklady průmyslově využívaných bezdrátových senzorů	14
4.1	W8-E2000D40	14
4.2	EPE-LINK-LXRS	15
4.3	WiSER 3x.....	16
5	Standardy	17
5.1	ZigBee.....	17
5.1.1	Složení ZigBee sítě	17
5.1.2	Složení vrstev ZigBee protokolu	18
5.2	WirelessHART	19
5.2.1	Základní komponenty WirelessHART sítě.....	19
5.2.2	Složení vrstev WirelesHARTu	20
5.3	ISA100.11a.....	22
5.3.1	Složení prvků v ISA100.11a síti	22
5.3.2	Složení protokolu ISA100.11a.....	22
6	Bezdrátový uzel myRIO	25
6.1	Klient.....	25
6.2	Setup RMS Threshold aplikace.....	31
7	Server.....	32
7.1	Load data.....	33
8	Návod k použití aplikací.....	34
9	Měření.....	36

10	Závěr	40
11	Zdroje.....	41

1 Úvod

Moderní průmyslová zařízení jsou charakteristická velkým množstvím senzorů, které slouží ke sběru dat z provozu. S nárůstem počtu senzorů se projevilo, že klasické drátové senzory jsou často nepraktické kvůli kabeláži, která nejen zvyšuje cenu, ale limituje i vzdálenost senzoru od datasběrného zařízení. S postupným vývojem baterií a bezdrátových technologií se proto začaly prosazovat bezdrátové sensorické uzly. Na rozdíl od drátových senzorů nepotřebují bezdrátové senzory kabeláž, která zabírá místo a může překážet během provozu. Navíc je velmi jednoduché vložit již do existujícího systému nový bezdrátový senzor. Jejich nevýhodou je omezená výdrž na jedno nabití, proto se implementují alternativní zdroje získávání energie jako je energy harvesting nebo solární panely.

2 Formulace problému a cíle řešení

Jelikož jsou bezdrátové senzorní uzly relativně nákladné, je chtěné hledat levnější možnosti.

Cílem této práce je vytvoření aplikace pro výukové zařízení National Instruments (NI) myRIO-1900, která bude mít za úkol zaznamenávat data z integrovaného akcelerometru a piezokompozitního senzoru připojeného přes AD periférii.

Dalším cílem je vytvoření serverové aplikace pro PC, na kterou se aplikace, běžící na kitu myRIO, bude moci připojit a poslat jí naměřená data. Serverová aplikace přijatá data zobrazí a uloží je na pevný disk.

Aplikace jsou vyvíjeny v jazyce G v programu LabVIEW.



Obrázek 1- NI myRIO-1900 (převzato z [1])

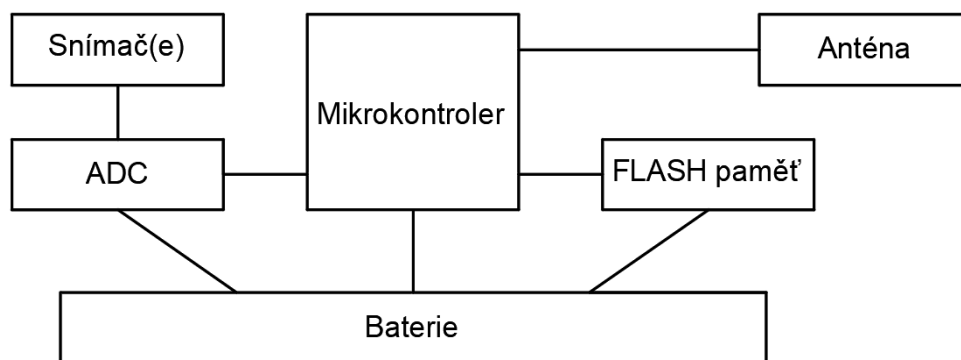
3 Bezdrátový sensorický uzel

Bezdrátový sensorický uzel je zařízení sloužící pro měření fyzikálních veličin, jejich záznam a přenos na datsběrné zařízení. Bezdrátové sensorické uzly se skládají do bezdrátových sensorových sítí. Jejich využití je velmi rozmanité, lze je najít takřka ve všech oblastech života – od zdravotnictví, kde bezdrátový sensorický uzel může sloužit například pro monitorování srdečního tepu [2], až po volnočasové aktivity v podobě cyklistiky, kde poskytují nejen statistiky, ale mohou v případě nouze být použity pro přivolání pomoci [3]. V uvedených příkladech bylo použito NI myRIO-1900 jako samostatný bezdrátový uzel, který komunikoval s datsběrným zařízením.

V některých aplikacích je naopak nutné, aby bezdrátová sensorová síť obsahovala větší množství sensorů rozmístěných po dané ploše [4]. Bezdrátové sensorické uzly mohou být umístěny v odlehlých nebo nepřístupných místech, proto je vyvíjen tlak, aby byly nenáročné na provoz a údržbu. Jsou napájeny převážně z baterií, které mají omezenou kapacitu, po jejímž vyčerpání je nutné je buď doplnit, nebo vyměnit za nové. Jelikož je tato údržba nežádoucí, vyvíjí se technologie, které by dovolovaly bezdrátovým sensorickým uzlům pracovat neustále. Mezi tyto technologie se řadí například využívání solární energie, energy harvesting, nebo také mikrobiální palivové články, které jsou ale kvůli malému množství dodávané energie zatím v praxi nepoužitelné.

3.1 Základní prvky bezdrátového sensorického uzlu

Bezdrátový sensorický uzel obsahuje čtyři základní prvky – baterii, jeden nebo více snímačů, mikrokontroler a komunikační jednotku.



Obrázek 2 - Schéma bezdrátového sensorického uzlu (převzato z [5])

3.1.1 Baterie

Baterie je velmi důležitou částí, jelikož při návrhu nebo při koupi bezdrátového senzoru je výdrž na jedno nabití jeden z hlavních parametrů a to proto, že senzory mohou být na nepřístupných místech. Baterie musí mít tudíž dostatečnou kapacitu, ale musí být zároveň dostatečně kompaktní.

V senzorech se převážně nachází lithiové baterie, které mají větší výdrž než klasické alkalické akumulátory, nevdají jim extrémní teploty a jsou výrazně lehčí.

Někteří výrobci preferují zapečetění článků v senzoru. Baterie lze dobít pomocí např. USB-C portu, který zároveň slouží jako rozhraní pro stáhnutí naměřených dat. Jiní výrobci vybavují své senzory vyměnitelnými bateriemi. Toto řešení je velmi praktické v případě, že potřebujeme, aby senzor byl v provozu déle, než je výdrž baterie. V takovém případě obsluha jednoduše vymění baterie na senzorech, které pak mohou pokračovat v měření. Typickým příkladem takového senzoru je G-Link 200-R [8], který je vyvinut především na testování horských drah.

3.1.2 Snímač

Snímač má za úkol snímat požadované fyzikální veličiny jako např. zrychlení, teplotu, atd... Dělí se na jednotlivé senzory a AD převodníky. Senzory měří dané veličiny a jejich analogový signál AD převodník převádí na digitální hodnoty napětí, které jsou dále zpracovávány.

3.1.3 Mikrokontroler

Mikrokontroler řídí chod celého senzoru. Je vybaven pamětí (většinou flash typu), do které zapisuje nasnímané hodnoty. Dále řídí komunikaci s dalšími senzory nebo datasběrným zařízením. U některých senzorů (jako je např. W8- E2000D400, který je popsán v kapitole 4.1) má uživatel možnost nastavit kdy nebo za jakých podmínek má snímání a zaznamenávání začít/skončit.

3.1.4 Komunikační jednotka

Komunikační jednotka slouží pro přenos dat mezi senzory, nebo senzorem a datasběrným zařízením. Tato komunikace probíhá na rádiových frekvencích (RF) pomocí komunikačních protokolů jako jsou např. Zigbee, WirelessHart a ISA100.1a. Kromě rádiových frekvencí může komunikace probíhat také pomocí optiky (laserů) nebo infračerveného záření. Lasery jsou sice energeticky úspornější, ale vyžadují, aby mezi senzory nebyly žádné viditelné překážky. Hlavní nevýhodou infračerveného zařízení je malá komunikační vzdálenost.

4 Příklady průmyslově využívaných bezdrátových senzorů

4.1 W8-E2000D40

W8-E2000D40 bezdrátový senzor je vybavený piezoelektrickým akcelerometrem, který je schopen zaznamenat zrychlení ± 2000 g, s přesností na 0,06 g a vzorkovací frekvencí až 20 kHz. Dále má k dispozici piezodoporový akcelerometr s měřicím rozsahem ± 40 g, přesností $8 \cdot 10^{-5}$ g a vzorkovací frekvencí až 4 kHz. Je vybaven gyroskopem, senzorem tlaku, teploty, vlhkosti, světla a GPS. Přítomna je i 16 Gb paměť, která je schopná uchovat až 8 miliard naměřených hodnot.



Obrázek 3 - ENDAQ W8- E2000D40 (převzato z [9])

Tento senzor je vybaven Li-ion baterií o kapacitě 4000 mAh, která může být dobíjena pomocí vestavěného USB-C konektoru. Výrobce garantuje 12 hodin výdrže baterie při standardních vzorkovacích frekvencích. Tato doba může být radikálně prodloužena na 1136 hodin, pokud senzor 99% času „spí“ a jsou zapnuté časové a periodické triggery. Tyto triggery jsou velkou výhodou tohoto senzoru, jelikož umožňují senzoru setrvávat v režimu spánku. Senzor začne snímat a zapisovat data, pouze pokud jsou splněny předem definované a nastavené podmínky. Je možné nastavit danou délku snímání, po které se senzor opět uspí. Tento mód je velmi výhodný při měření náhodných vibrací – senzor je v režimu spánku a při první vibraci je překročena nastavená mezní hodnota a senzor začne zaznamenávat data. Po dané časové periodě se zaznamenávání dat ukončí a senzor opět přejde do režimu spánku.

Zaznamenaná data jsou po skončení měření odeslána pomocí WiFi na cloud úložiště, nebo mohou být stažena pomocí USB-C portu. Výrobce poskytuje software pro konfiguraci senzoru a pro analýzu naměřených dat, která je možné exportovat do CVS (comma separated value) nebo Matlabu.

4.2 EPE-LINK-LXRS

EPE-LINK-LXRS disponuje integrovaným piezoelektrickým a obvodovým akcelerometrem s rozlišením 24-bitů. Vzorkovací frekvence je nastavitelná a to od 1 kHz až do 104 kHz. Data mohou být filtrována pomocí Butterworthova filtru pátého řádu.



Obrázek 4 - EPE-LINK-LXRS (převzato z [10])

Dostatečný přísun energie zajišťuje 650 mAh dobíjecí baterie. Pro komunikaci s ostatními zařízeními používá tento senzor IEEE 802.15.4 protokol a to do vzdálenosti až dvou kilometrů, pokud mezi ním a dalším zařízením nejsou překážky. Pokud jsou zařízení uvnitř (na což jsou primárně určena), kde je typicky více překážek, zmenšuje se tato vzdálenost na 50 metrů.

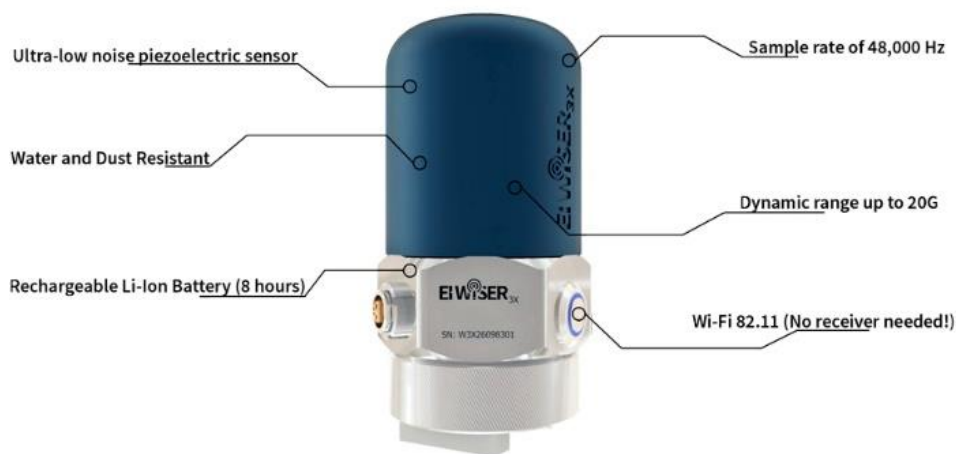
Pro připojení senzoru na internet je potřeba gateway (např. WSDA-2000), který je připojen ke všem uzlům a zároveň k internetu. Konkrétně WSDA-2000 disponuje také USB konektorem a 4 GB vnitřní pamětí, která může být využita pro ukládání naměřených dat. Samotný gateway posílá data na SensorCloud, kde s nimi může uživatel dále manipulovat. V jedné síti může být připojeno až 125 uzlů. Výrobce na svých stránkách nabízí možnost, kde si může zákazník svůj systém přímo nakonfigurovat.



Obrázek 5 - WSDA-2000 (převzato z [11])

4.3 WiSER 3x

WiSER 3x disponuje 3-osým akcelerometrem s přesností 100 mV/g, maximální frekvencí 48 kHz, rozlišením 24-bitů a stupnicí ± 20 g. Obsahuje 5-pinový LEMO konektor, na který lze připojit čtvrtý akcelerometr nebo tachometr. Tento port zároveň slouží pro dobíjení dvou CR123 dobíjecích baterií. Tyto baterie udrží senzor v provozu 10 hodin při nepřetržitém provozu.



Obrázek 6 - WiSER 3x (převzato z [12])

Pomocí WiSER Universal Receiver lze WiSER 3x propojit s většinou senzorů od jiných výrobců, což značně zjednodušuje jeho začlenění do již existujících senzorických sítí. Jeho magnetická základna usnadňuje připevnění senzoru na měřenou soustavu.



Obrázek 7 - WiSER Universal Receiver (převzato z [13])

Senzor lze spustit a poté vypnout stisknutím POWER tlačítka. Lze se na něj připojit z iOS pomocí WiSER Vibe aplikace, jelikož má v sobě zabudovaný WiFi vysílač. Data lze dále zpracovávat pomocí aplikace WiSER Balance (k dispozici pro iOS) nebo Digivibe (Windows).

5 Standardy

Vzhledem k nutnosti ušetřit co největší množství energie byl vyvinut mezinárodní standard IEEE 802.15.4, který je zaměřen na co nejméně energeticky náročný přenos. Na tomto standardu jsou založeny následující protokoly – ZigBee, WirelessHART a ISA100.1a.

5.1 ZigBee

ZigBee je zaštíťován ZigBee aliancí, která byla založena v roce 2002 a sdružuje řadu významných firem (např. Texas Instruments, Motorola, Cisco Systems,...). Samotný protokol byl uveden na trh v roce 2004.

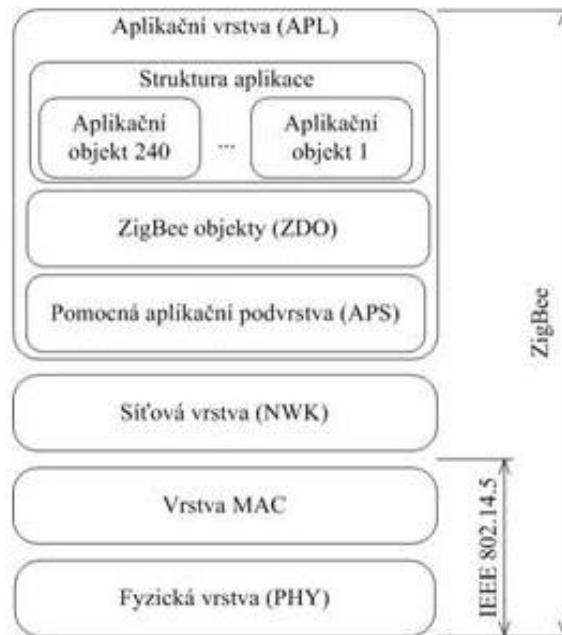
5.1.1 Složení ZigBee sítě

ZigBee síť se skládá ze tří prvků:

- Koordinátor sítě – řídí síť a zakládá komunikaci
- Směrovač
- Koncový prvek – např. senzor

Zařízení v síti mohou být buď zařízení s plnou funkčností (FFD – Full Functional Device), nebo zařízení s omezenou funkčností (RFD - Reduced Functionality Device). Zařízení s plnou funkčností mohou být koordinátor, směrovač nebo koncové zařízení, kdežto zařízení s omezenou funkčností mohou být pouze koncovými zařízeními.

5.1.2 Složení vrstev ZigBee protokolu



Obrázek 8 - Referenční model ZigBee 1.0 (převzato z [14])

Nejnižší dvě vrstvy (fyzická a MAC vrstva) jsou založeny na OSI modelu a vrchní dvě (síťová a aplikační vrstva) jsou definovány ZigBee aliancí.

Síťová vrstva

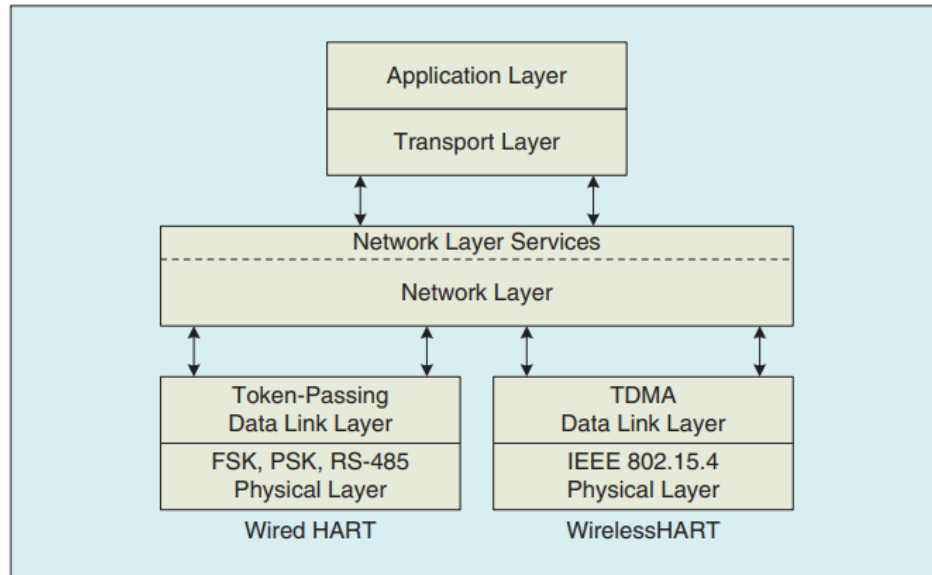
Síťová vrstva má za úkol zabezpečení superframů a jejich směrování do cílových zařízení. Superframe obsahuje všechny time sloty a periodicky se opakuje.

Aplikační vrstva

Aplikační vrstva je tvořena aplikační podvrstvou, ZigBee objekty a aplikačními objekty definovanými výrobci. Aplikační podvrstva spravuje vazební tabulky sloužící ke spojení dvou zařízení. Objekt ZigBee určuje roli zařízení a vytváří nebo reaguje na žádosti spojení v síti. Dále hledá nová zařízení v síti.

5.2 WirelessHART

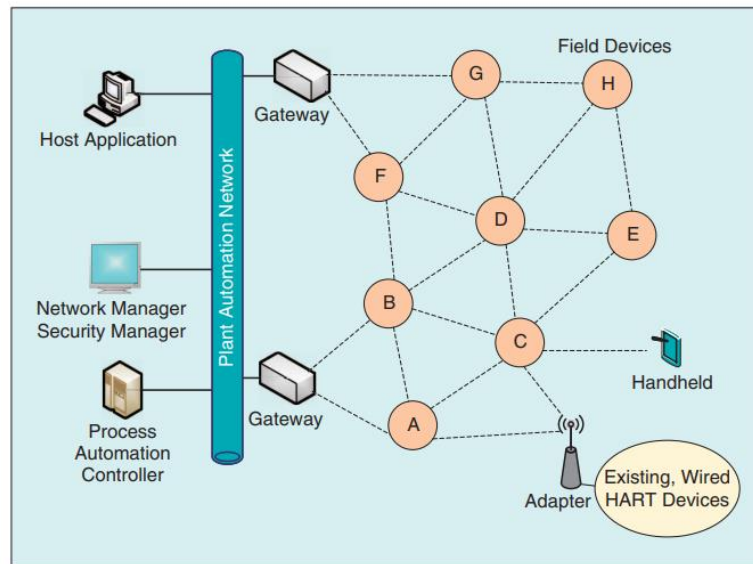
WirelessHART je založen na 30 let starém HART protokolu a na normě IEEE 802.15.4. Od HART protokolu se liší hlavně rozdílnou fyzickou a linkovou vrstvou, jak lze vidět na obrázku.



Obrázek 9 - Složení protokolů HART a WirelessHart (převzato z [16])

5.2.1 Základní komponenty WirelessHART sítě

- Přístroj – senzor nebo aktivátor s integrovanou bezdrátovou komunikací
- Adaptér – modul pro bezdrátovou komunikaci, který umožňuje senzorům bezdrátovou komunikaci
- Handheld – přenosný počítač, který je vybaven WirelessHART protokolem a umožňuje diagnostiku, počáteční konfiguraci a kalibraci přístrojů
- Brána – umožňuje komunikaci mezi přístroji a správcem sítě, správcem bezpečnosti a koncovou aplikací, jedna brána podporuje až 100 zařízení
- Správce sítě – aplikace, která spravuje síť a její zařízení, provádí směrování a výpočet nejlepší cesty a analyzuje health reports od koncových senzorů
- Bezpečnostní správce – aplikace, která vytváří, uchovává a spravuje přístupové, síťové a relační (session) klíče



Obrázek 10 - Příklad WirelessHART sítě (převzato z [16])

5.2.2 Složení vrstev WirelesHARTu

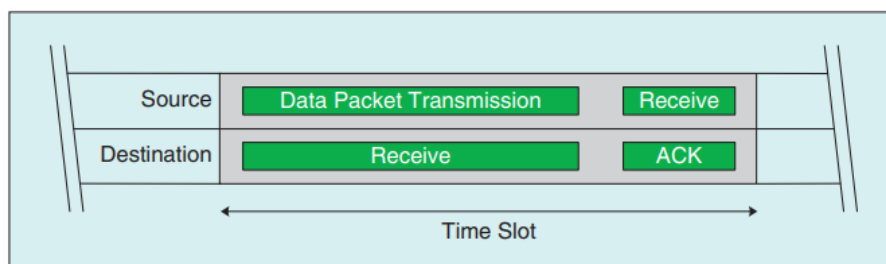
Protokol se skládá ze 7 vrstev, které jsou zjednodušenou variantou OSI modelu.

Fyzická vrstva

Komunikace probíhá na 2,5 GHz pásmu na kanálech 11-25, každý s šířkou pásma 2 MHz. Každý kanál je od sebe oddělen 5 MHz. Modulace probíhá pomocí DSSS (Direct sequence spread spectrum) a FHSS (frequency-hopping spread spectrum) metody. Společně s O-QPSK (offset-quadrature phase shift keying) modulací je dosaženo rychlosti až 250 kb/s se spotřebou energie do 10 mW. Maximální vzdálenost pro komunikaci je 100 m při přímé viditelnosti.

Linková vrstva

Tato vrstva zajišťuje pouze komunikaci mezi jedním zařízením a jeho sousedy. Je definován time slot s pevnou délkou 10 ms. Tyto time sloty tvoří tzv. superframe, který se periodicky opakuje a jeho délka je rovna součtu všech time slotů. Metoda TDMA (Time division multiple access) zajišťuje bezkolizní přenos. Pokud jeden přístroj chce poslat data druhému a nepřijme potvrzující paket, vyšle stejná data následující superframe na jiném kanálu. Pokud by se přenos nezdařil vícekrát po sobě, pokusí se paket odeslat po jiné cestě. V případě, že by na určitém kanálu docházelo k příliš mnoho kolizím, je možné tento kanál zakázat (blacklisting).



Obrázek 11 - Přenos dat během time slotu (převzato z [16])

Síťová vrstva

Síťová vrstva slouží pro vytváření cest v síti, zjišťování nových zařízení v síti a udržování směrovacích tabulek. Každé zařízení v síti disponuje směrovací tabulkou, která řídí trasu odesílaných paketů.

Transportní vrstva

Transportní vrstva má na starosti komunikaci mezi zařízeními. Umožňuje posílání paketů, které mohou nebo nemusí být potvrzovány.

Aplikační vrstva

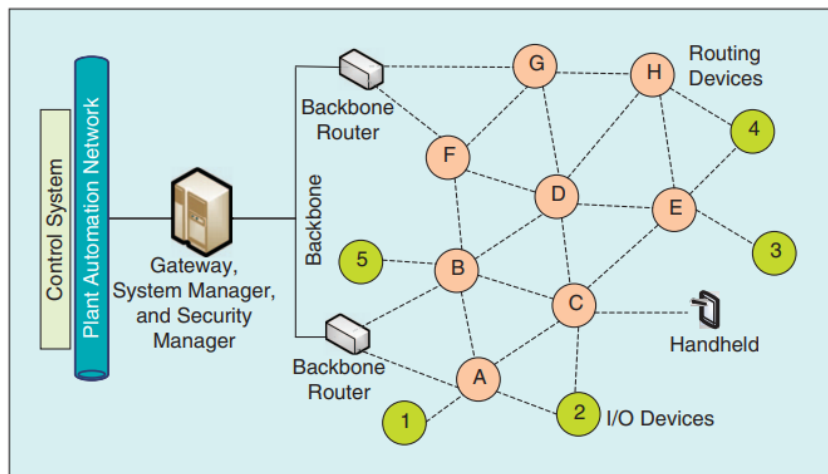
Aplikační vrstva poskytuje rozhraní pro uživatelské aplikace a vychází z HART aplikační vrstvy.

5.3 ISA100.11a

Tento protokol byl vyvinut Mezinárodní společností pro automatizaci (The International Society of Automation) v roce 2009.

5.3.1 Složení prvků v ISA100.11a síti

- Provozní snímače – zařízení, které poskytuje data (senzor) nebo využívá data (aktivátor)
- Bezdrátové směrovače – zařízení, které směřuje data mezi jednotlivými zařízeními v síti
- Provisioning – zařízení, které povoluje ostatním zařízením se připojit k síti
- Páteřní směrovače – směřují data do páteřní sítě
- Správce systému – aplikace, která spravuje síť, síťová zařízení a síťovou komunikaci
- Správce zabezpečení – aplikace, která ve spojení se správcem systému poskytuje bezpečnou síťovou komunikaci
- Systémový zdroj času - zařízení, které je zodpovědné za udržování hlavního času



Obrázek 12 - Příklad ISA100.11a sítě (převzato z [16])

5.3.2 Složení protokolu ISA100.11a

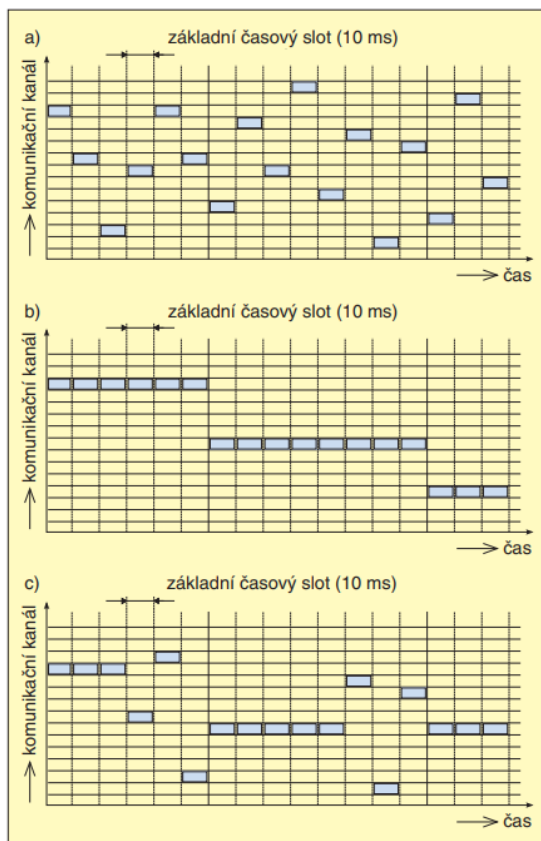
Fyzická vrstva

Fyzická vrstva je provedena stejně jako u WirelessHARTu, ale navíc má k dispozici volitelný kanál 26, který není možné využívat ve všech zemích.

Data Link vrstva

Data Link vrstva se dělí na MAC podvrstvu, která přijímá a odesílá jednotlivé data framy, MAC extension, která obsahuje CSMA-CA (carrier sense multiple access with collision avoidance) mechanismus, a vyšší Data Linkovou vrstvu, která zajišťuje mesh směrování.

Podobně jako u WirelessHARTu je přítomna metoda TDMA (Time division multiple access), která zajišťuje bezkolizní přenos. Časový slot má volitelnou délku 10-14 ms. Metoda slotted hopping dovoluje časovému slotu měnit kanál a link během superframu. Pokud je časový slot dlouhý, používá se metoda slow hopping, která slučuje několik slotů do jednoho bloku na stejné frekvenci. Je možné tyto metody kombinovat.



Obrázek 13 - Příklad metody přístupu k médiu pro ISA100.11a s přeskokováním kanálu: a) slow hopping, b) slotted hopping, c) kombinace slotted a slow hopping (převzato z [19])

Síťová vrstva

Síťová vrstva rozlišuje mezi 16 bitovou adresou pro snímače a 128 bitovou adresou pro aplikace a páteřové prvky. Zároveň rozkládá a skládá pakety, které byly rozděleny kvůli příliš velké velikosti.

Transportní vrstva

Transportní vrstva využívá protokol UDP přes IPv6, což přináší lepší kontrolu nad integritou dat a silnější šifrování dat.

Aplikační vrstva

Aplikační podvrstva zajišťuje objektovou komunikaci s uživatelským aplikačním procesem. Vyšší aplikační vrstva obsahuje aplikační procesy pro dané zařízení, tyto procesy mohou využívat např. vstupy nebo výstupy daného zařízení.

6 Bezdrátový uzel myRIO

V kapitole 3.1 byly popsány základní prvky bezdrátového senzorkého uzlu. V případě kitu myRIO jsou provedeny následovně. Jako snímač je využíván vestavěný akcelerometr a externí senzor připojený na AD vstup. MyRIO disponuje procesorem Xilinx Z-7010 typu FPGA a pro komunikaci je využit WiFi modul. Kit neobsahuje baterii a při provozu je připojen do elektrické sítě.

V kapitole 5 byly představeny příklady bezdrátových protokolů založených na normě IEEE 802.15.4, které byly vyvinuty tak, aby spotřebovávaly minimální množství energie. Jelikož je myRIO při provozu připojeno do elektrické sítě, nebylo nutné využít výše zmíněné protokoly. Místo nich byl použit TCP/IP protokol z LabVIEW TCP knihovny.

Komunikace mezi klientem a serverem probíhá tedy pomocí TCP/IP protokolu, který garantuje, že všechna data budou postupně odeslána a přijata. Pro správnou funkčnost aplikací je nutné, aby byly obě zařízení (klient i server) připojena na stejné stabilní místní síti.

Původní záměr zprovoznit real-time přenos (tedy odeslání každé naměřené hodnoty v okamžiku jejího naměření) se bohužel nepodařil, z důvodu malého výpočetního výkonu myRIO kitu. Až do pozdní fáze projektu se pracovalo s verzí obsahující mikrofon připojený do JACK konektoru. Díky uvolnění opatření bylo možné na fakultě otestovat funkčnost aplikace s piezokompozitním senzorem připojeným na AD vstup.

6.1 Klient

Požadavky na klientskou aplikaci jsou následující - záznam dat z akcelerometru nebo AD vstupu a bezdrátový přenos do serverové aplikace na PC. Aplikace pro myRIO je vytvořena formou stavového automatu, který po zapnutí nahrává data do bufferu. Pokud naměřené hodnoty překročí mezní hodnotu, jsou hodnoty z bufferu uloženy. Poté začíná hlavní blok měření, po jehož skončení je provedena kontrola RMS. Pokud je negativní, myRIO odešle naměřená data na server, pokud je pozitivní opakuje se hlavní blok měření. Kontrola RMS probíhá následovně – z bufferu jsou zkopírována data, která byla naměřena v posledních 10% vzorkovací frekvence, a jsou vložena do pole. Je spočítána efektivní hodnota z každé hodnoty tohoto pole. Z těchto hodnot je spočítán aritmetický průměr, který je porovnán s nastavenou mezní hodnotou.

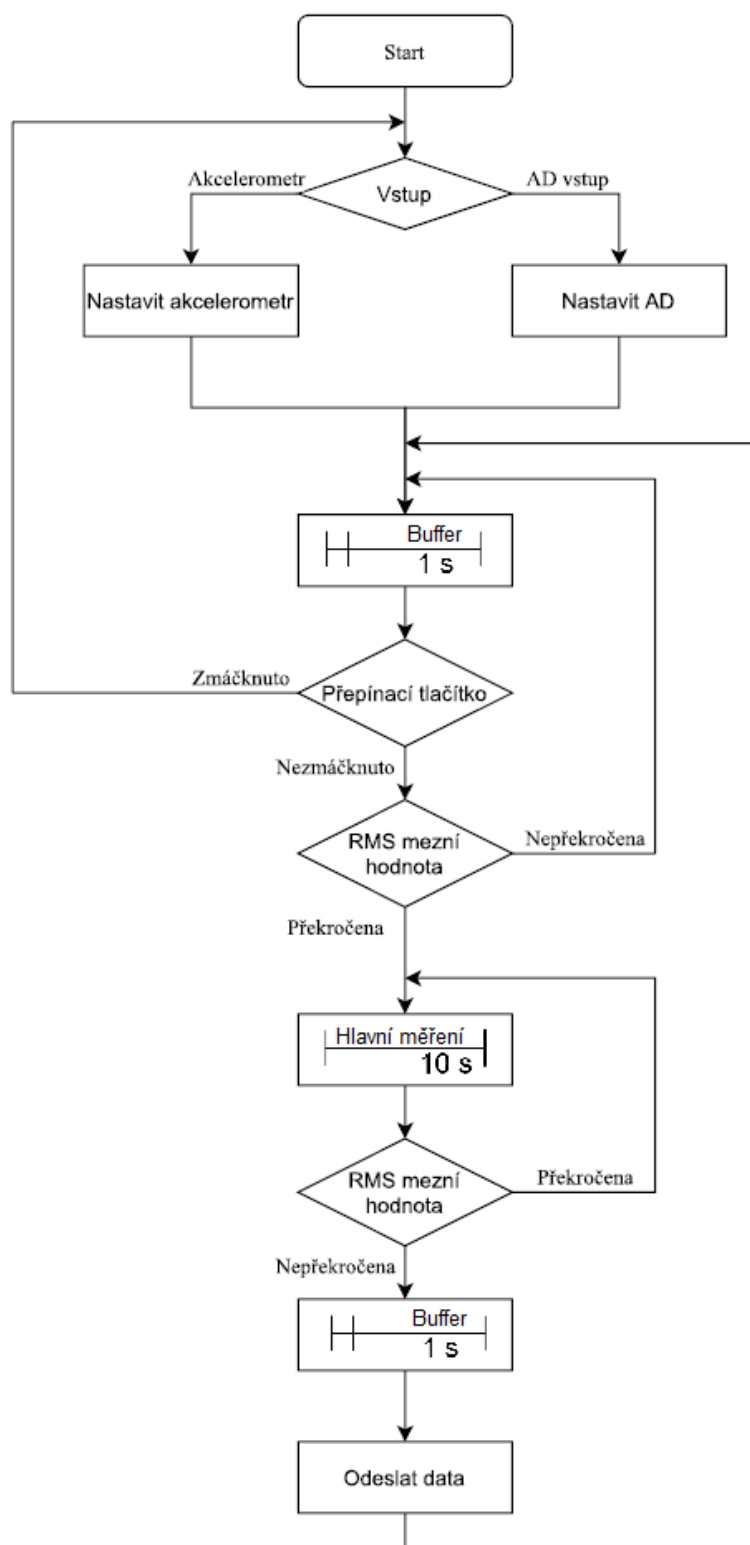
Tento přístup byl zvolen proto, aby byly zachyceny počátky pozvolně se zesilujících signálů, nebo počátky náhlých dějů, pro které by reakční doba senzoru nebo vyhodnocovací doba mohla být příliš dlouhá. Příkladem takového děje je například příjezd vlaku. Data se ukládají do bufferu, který je po překročení mezní hodnoty RMS uložen. Díky tomu získáme data,

která reprezentují počátek děje. Na konci měření je opět uložena 1 sekunda dat, která zachycuje doznívající signál.

Stavový automat je tvořen 10 stavy.

- 1) „Check For RMS_acc“
- 2) „Record_acc“
- 3) „RMS After_acc“
- 4) „Buffer after_acc“
- 5) „Send data_acc“
- 6) „Check For RMS_AD“
- 7) „Record_AD“
- 8) „RMS After_AD“
- 9) „Buffer after_AD“.
- 10) „Send data_AD“,


Design stavového automatu je znázorněn na vývojovém diagramu.



Obrázek 14 - Vývojový diagram klientské aplikace

Front panel obsahuje kontrolní prvky, kterými lze nastavit základní parametry aplikace. Lze na něm nastavit vzorkovací frekvenci a RMS mezní hodnotu pro akcelerometr i senzor připojený na AD vstup, IP adresu serveru a port. Dále pomocí boolean přepínače lze nastavit, jestli aplikace při inicializaci přejde do stavů pro akcelerometr nebo AD vstup.

Vzorkovací frekvenci akcelerometru lze volit mezi hodnotami 1 až 800 vzorků za sekundu. 800 vzorků za sekundu je maximální vzorkovací frekvence uvedená v datasheetu. Pro AD vstup byla určena maximální hodnota vzorkovací frekvence pouze na 5000 vzorků za sekundu z důvodu nedostatečného výkonu procesoru.

<p>Server settings</p> <p>Server IP address</p> <input type="text" value="192.168.0.17"/> <p>Port number</p> <input type="text" value="1089"/>	<p>Accelerometer settings</p> <p>Sample rate [S/s]</p> <input type="text" value="800"/> 1 - 800	<p>AD settings</p> <p>Sample rate [S/s]</p> <input type="text" value="5000"/> 1- 5000
<p>Default mode</p> <p>Accelerometer</p> 	<p>Application status</p> <input type="button" value="Check for RMS_acc"/>	

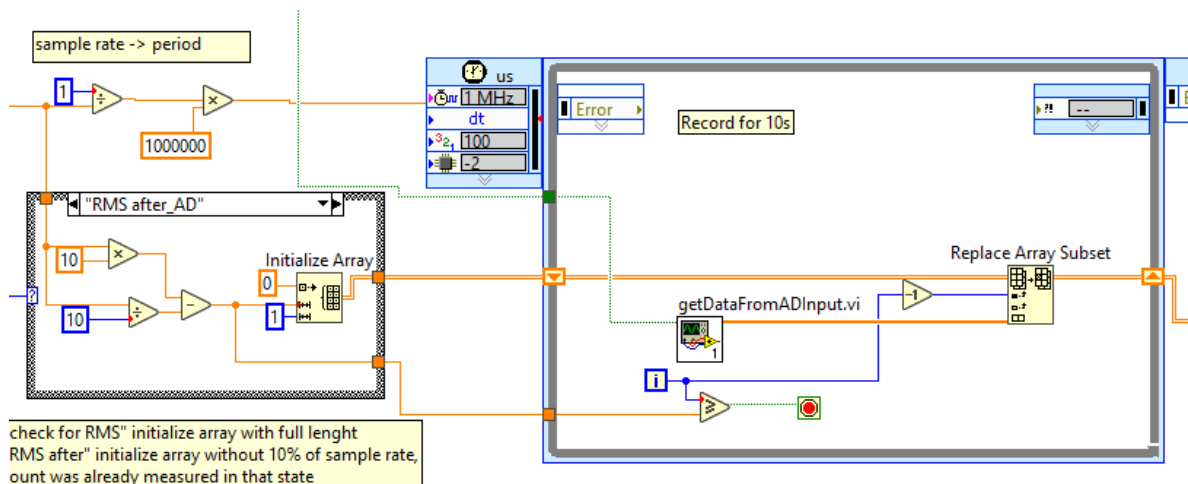
Obrázek 15- Front panel klientské aplikace

Check for RMS stav

První stav měří data z akcelerometru (případně AD vstupu) a zapisuje je do 1 sekundového bufferu. Pokud je překročena hodnota RMS mezní hodnoty, která se počítá z dat naměřených za posledních 10% vzorkovací frekvence, automat přejde do následujícího stavu. V Check for RMS stavu má uživatel možnost přepínat mezi stavy měřící data z akcelerometru nebo AD vstupu pomocí vestavěného tlačítka na myRIOu. Stav lze přepínat až po uplynutí doby, která odpovídá 10% vzorkovací frekvence. V tomto stavu je rozsvícena první LEDka.

Record stav

V tomto stavu stavový automat měří data z akcelerometru nebo AD vstupu po dobu 10 sekund. V tomto stavu je rozsvícena druhá LEDka.



Obrázek 16 - část kódu ze stavu „Record_AD“

Na obrázku je část kódu ze stavu „Record_AD“. Je na něm vidět přepočítání vzorkovací frekvence na periodu, která řídí rychlost časové while smyčky. Do while smyčky dále vstupuje pole naplněné nulovými hodnotami. Jeho inicializaci lze vidět v levém dolním rohu obrázku. Velikost pole je ovlivněna předchozím stavem. Pokud je předchozí stav „Check for RMS_AD“, tak jeho velikost odpovídá 10s. Pokud je přechází stav „RMS after_AD“, tak je velikost pole 10 s – 10% vzorkovací frekvence, protože právě 10% vzorkovací frekvence bylo naměřeno ve stavu „RMS after_AD“, kde se ověřovalo překročení RMS mezní hodnoty.

Check for RMS After stav

Tento stav měří data po dobu 10% vzorkovací frekvence. Poté zkontroluje, jestli je mezní hodnota RMS pořád překročena. Pokud ano, opakuje se předchozí stav, tedy 10 sekundové měření. Pokud ne, přejde automat do dalšího stavu. V tomto stavu je rozsvícena první LEDka.

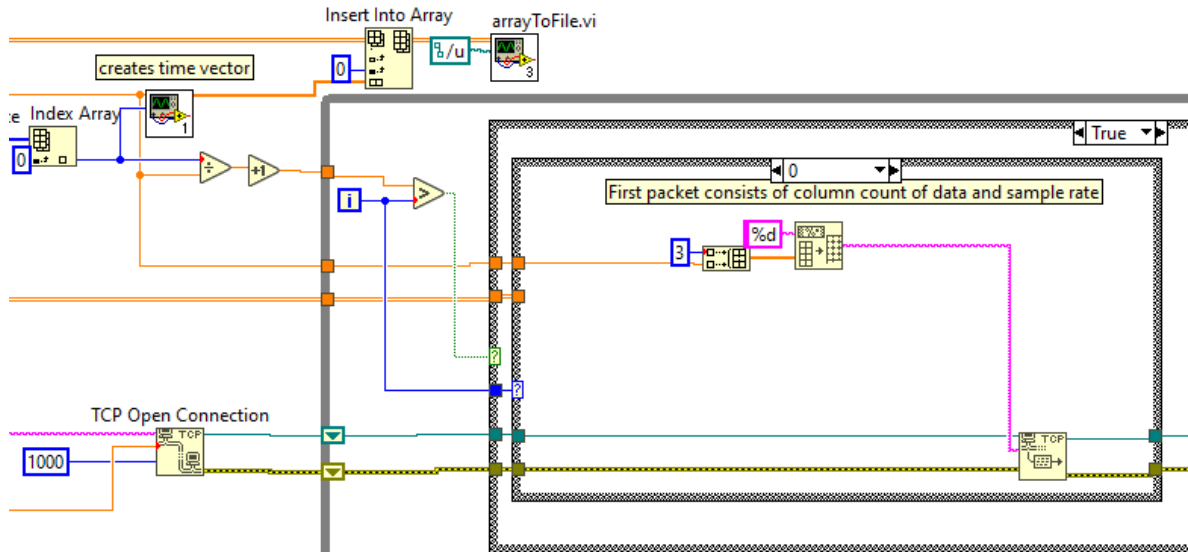
Buffer after stav

Tento stav měří data po dobu 1 sekundy a po jejím uplynutí přejde do dalšího stavu. V tomto stavu je rozsvícena druhá LEDka.

Send data stav

K poli s naměřenými daty, které byly naměřeny v předchozích stavech, je připojen sloupec s časovým vektorem. Z tohoto pole je vytvořen textový soubor, který je pojmenován aktuálním datem a časem ve formátu rok-měsíc-den-hodina-minuta-sekunda. Hodnoty jsou rozděleny čárkou. Aplikace vytvoří i hlavičkový soubor, ve kterém jsou údaje o typu naměřené veličiny a jejích jednotkách. MyRIO uloží soubor na USB flash disk do root složky, pokud je připojen. Dále se aplikace pokusí připojit na TCP server na IP adrese a portu určenými front panelem. Pokud se jí to do 1 sekundy nepodaří, je tento stav ukončen a stavový automat přejde do prvního stavu – tedy Check for RMS. Pokud je připojení úspěšné,

začne aplikace odesílat jednotlivé pakety. První paket obsahuje vzorkovací frekvenci a počet sloupců naměřených dat (pro data naměřená z akcelerometru jsou to 3 sloupce, které reprezentují osy x, y a z, a pro AD vstup je to jeden sloupec, reprezentující hodnotu napětí v daném okamžiku). Každý další paket pak obsahuje 1 sekundu naměřených dat. Po každém odeslaném paketu čeká klient na odpověď ze strany serveru. Pokud se ve spojení vyskytne error, nebo jsou všechny pakety úspěšně odeslány, ukončí klient spojení a vrátí se do prvního stavu. V tomto stavu je rozsvícena třetí LEDka.



Obrázek 17 - část kódu ze stavu „Send data_acc“

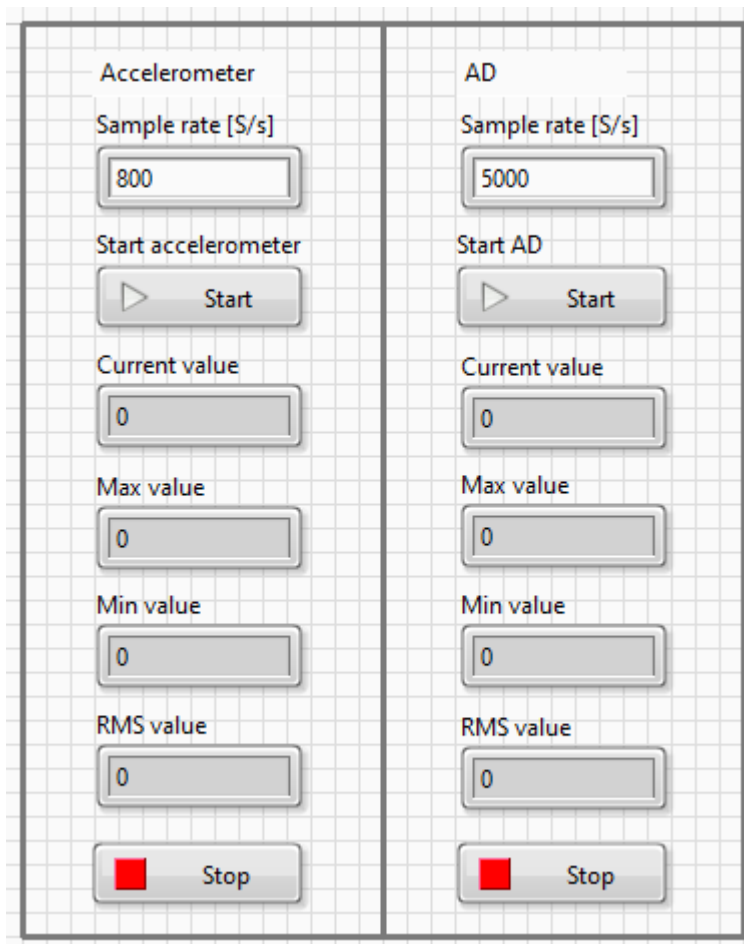
Na obrázku je zobrazena část kódu stavu „Send data“. Ve vrchní části obrázku je k datům připojen časový vektor a data jsou uložena na USB disk (pokud je připojen). Bloku TCP Open Connection, který se pokouší připojit na server, jsou dány následující parametry, IP adresa serveru (růžová čára), číslo portu (oranžová čára) a timeout (konstanta 1000) v milisekundách, po jehož vypršení je snaha o připojení na server ukončena a program přechází do stavu „Check for RMS_acc“.

Pokud aplikace měří hodnoty z AD vstupu, je trvale zapnuta poslední (čtvrtá) LEDka. Pokud aplikace měří data z akcelerometru je poslední LEDka vypnuta.

Jelikož myRIO má pracovat jako samostatný bezdrátový senzorický uzel a nemůže být tedy při provozu připojeno k počítači, je potřeba spouštět aplikaci embedded. Pro tento případ slouží aplikace ClientDeploy.vi, která je stejná jako právě popsaná aplikace, pouze s tím rozdílem, že front panel byl odstraněn. Všechny hodnoty z front panelu se tedy musí prepisovat v block diagramu před samotným sestavením (build) a nasazením (deploy) aplikace.

6.2 Setup RMS Threshold aplikace

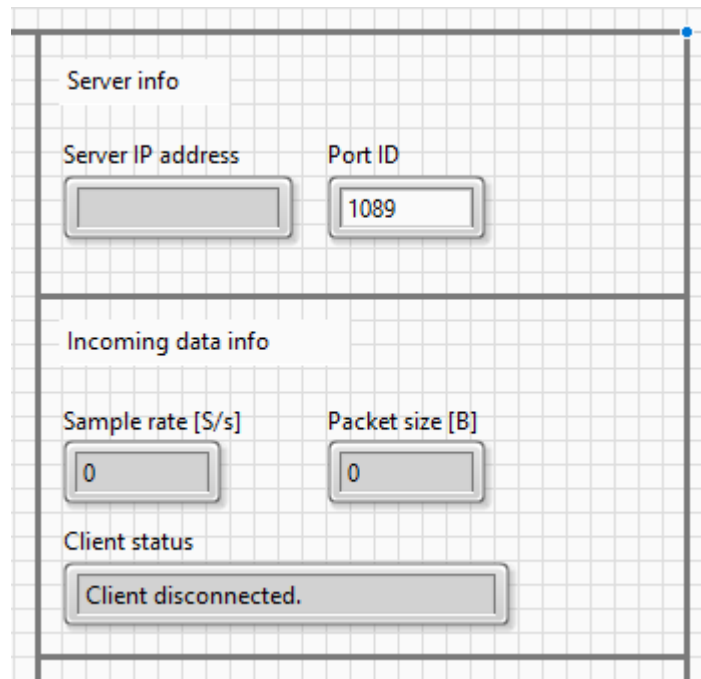
Tato aplikace slouží pro informaci o naměřených hodnotách v reálném čase. Lze v ní pozorovat aktuální, nejnižší, nejvyšší a RMS hodnotu.



Obrázek 18 - front panel aplikace Setup RMS Threshold

7 Server

TCP Server naslouchá na portu, který lze nastavit na front panelu. Po jeho spuštění aplikace vypíše na front panel IP adresu počítače pro snadnější konfiguraci klientské aplikace. Defaultní hodnota portu byla stanovena na 1089.



The image shows a screenshot of a server application's front panel. It is divided into three sections. The top section, titled "Server info", contains two input fields: "Server IP address" (empty) and "Port ID" (containing "1089"). The middle section, titled "Incoming data info", contains two input fields: "Sample rate [S/s]" (containing "0") and "Packet size [B]" (containing "0"). The bottom section, titled "Client status", contains a single text box displaying "Client disconnected."

Obrázek 19 - část front panelu serverové aplikace

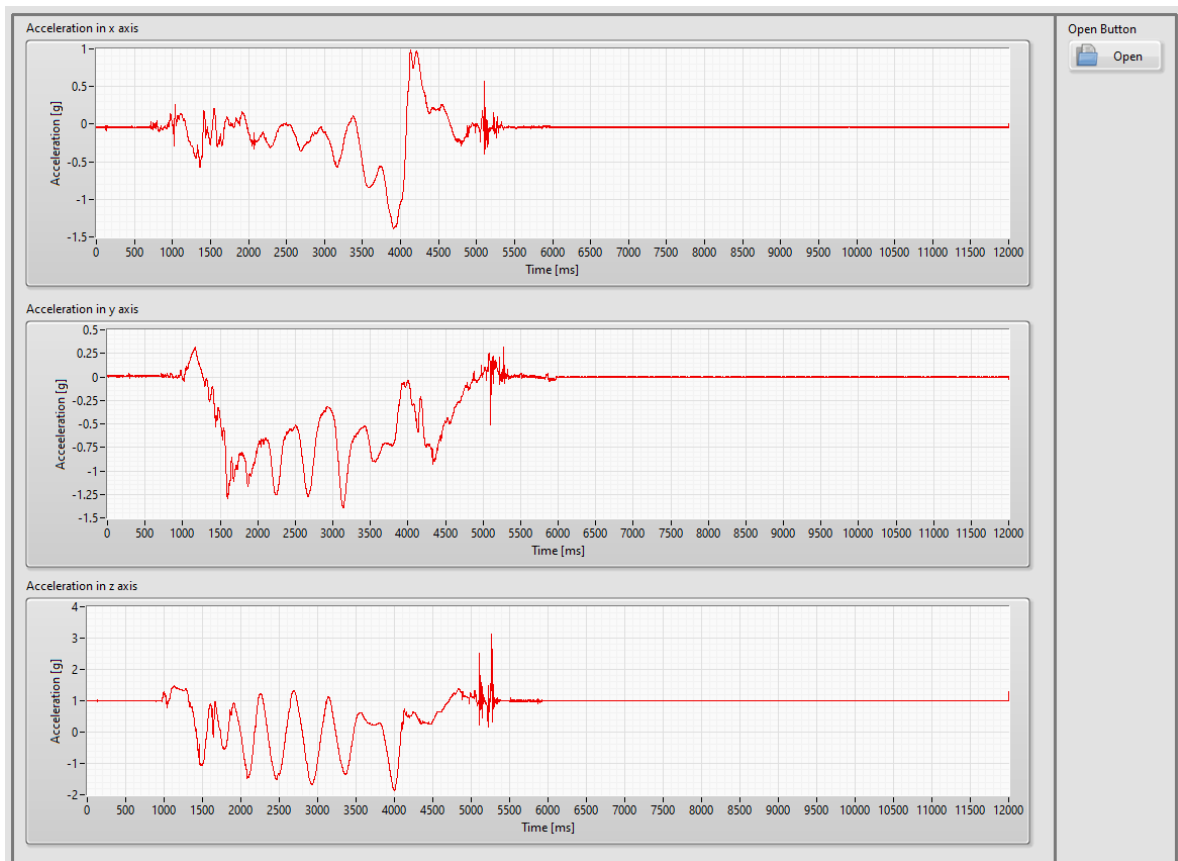
Aplikace běží a čeká, dokud se na ni nepřipojí klient. Po jeho připojení server přijme první paket. Z první hodnoty, která je vzorkovací frekvence, je vypočítána velikost bufferu bloku TCP Read, který je zodpovědný za čtení příchozích zpráv. Vzorkovací frekvence i velikost dalších paketů je zobrazena na front panelu. Z druhé hodnoty se vytvoří pole s počtem sloupců odpovídající přijímaným datům. Další pakety jsou pak vloženy do pole vytvořeného v přechodím kroku. Po přijetí každého paketu je odeslána potvrzovací zpráva klientské aplikaci.

Po ukončení komunikace ze strany klienta jsou přijatá data vykreslena do grafů. K poli s daty je přidán sloupec s časovým vektorem. Z pole je pak vytvořen textový soubor, který je pojmenován aktuálním datem a časem ve formátu rok-měsíc-den-hodina-minuta-sekunda a hlavičkový soubor s údaji o naměřené veličině a jejích jednotkách. Soubor je zapsán do složky, ve které se nachází serverová aplikace. Cesta do této složky je vypsána v string indikátoru „Application directory“ na front panelu. Jméno souboru s daty je zařazeno na první místo ve stringlistu „Last files created“, které obsahuje posledních 5 vytvořených souborů.

Data z předchozích měření je možné zobrazit v aplikaci loadData.vi.

7.1 Load data

Load data je aplikace sloužící pro vykreslení dat naměřených kitem myRIO. „Open“ tlačítko otevírá file dialog ve složce, ve které je uložena tato aplikace a ve které se defaultně ukládají všechna data ze serverové aplikace.

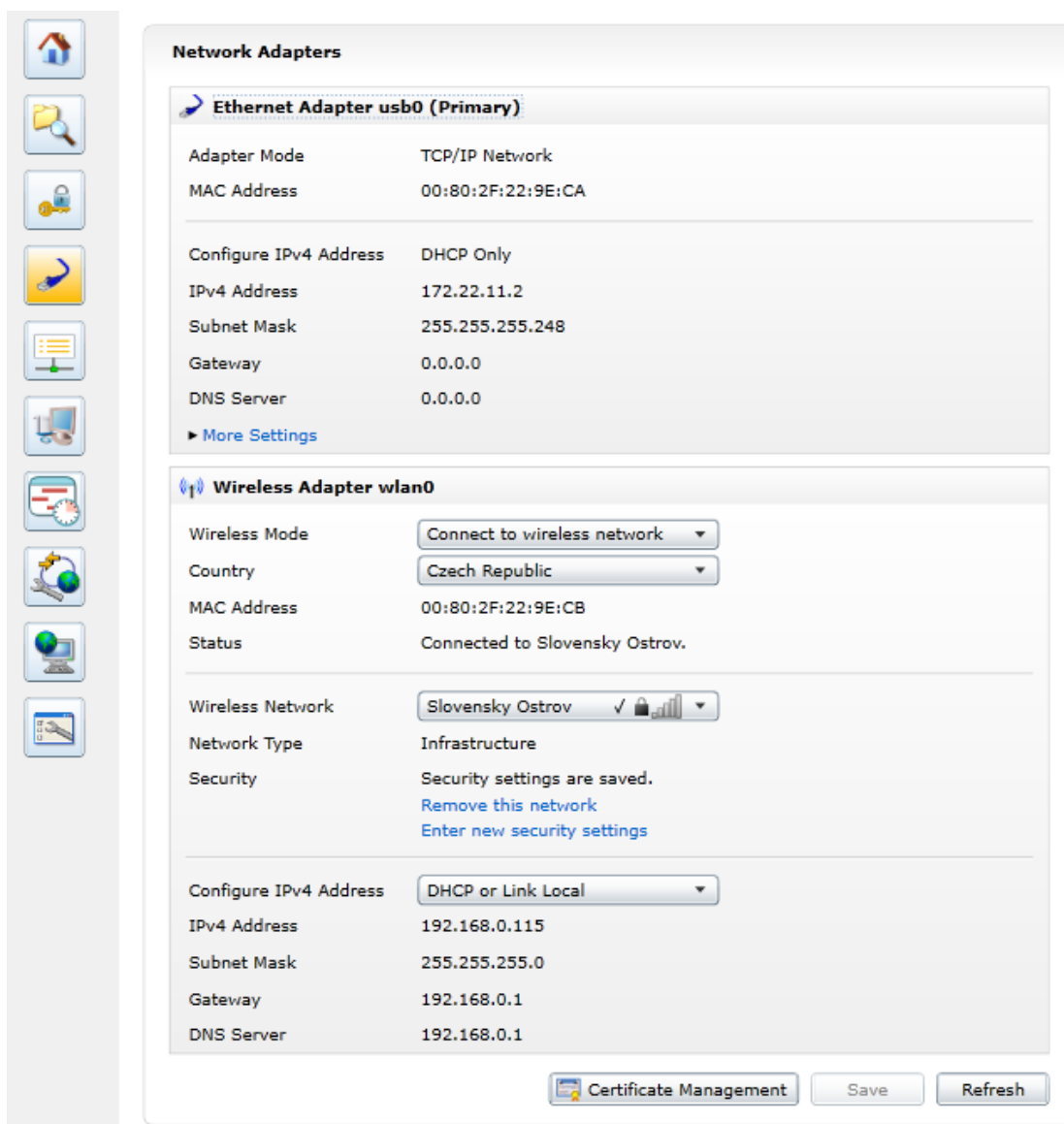


Obrázek 20 - front panel aplikace Load data s načtenými daty z měření akcelerometrem

8 Návod k použití aplikací

Pro nastavení a sestavení (build) aplikace je nutné mít nainstalovaný LabVIEW myRIO toolkit a ovladače pro NI myRIO-1900. Aplikace byla vyvíjena a testována na LabVIEW myRIO toolkitu 2018. Pro správné fungování serveru je potřeba, aby LabVIEW mělo povolený přístup k internetu.

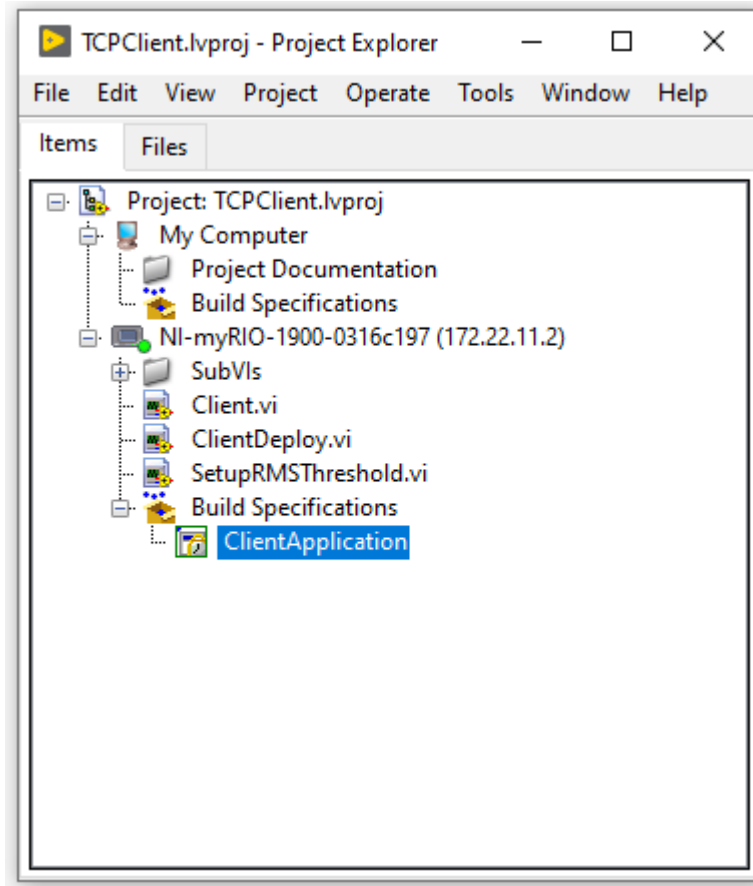
K internetu musí být připojeno i myRIO. Připojte kit k počítači USB kabelem. Otevřete prohlížeč (testováno s Internet Explorerem) a stránku „172.22.11.2“. V záložce Network Adapters (reprezentovaná ikonou s modrým ethernetovým kabelem) se připojte na WiFi síť.



Obrázek 21 - Network Adapters stránka

Otevřete TCPClient.lvproj soubor. Ve stromové struktuře projektu vyberte Client.vi položku. Po otevření front panelu zadejte správné hodnoty parametrů programu. Zkontrolujte, zda žádá vaše aplikace nevyužívá zadaný port.

Aplikaci spusťte.



Obrázek 22- Dialogové okno s TCPClient projektem

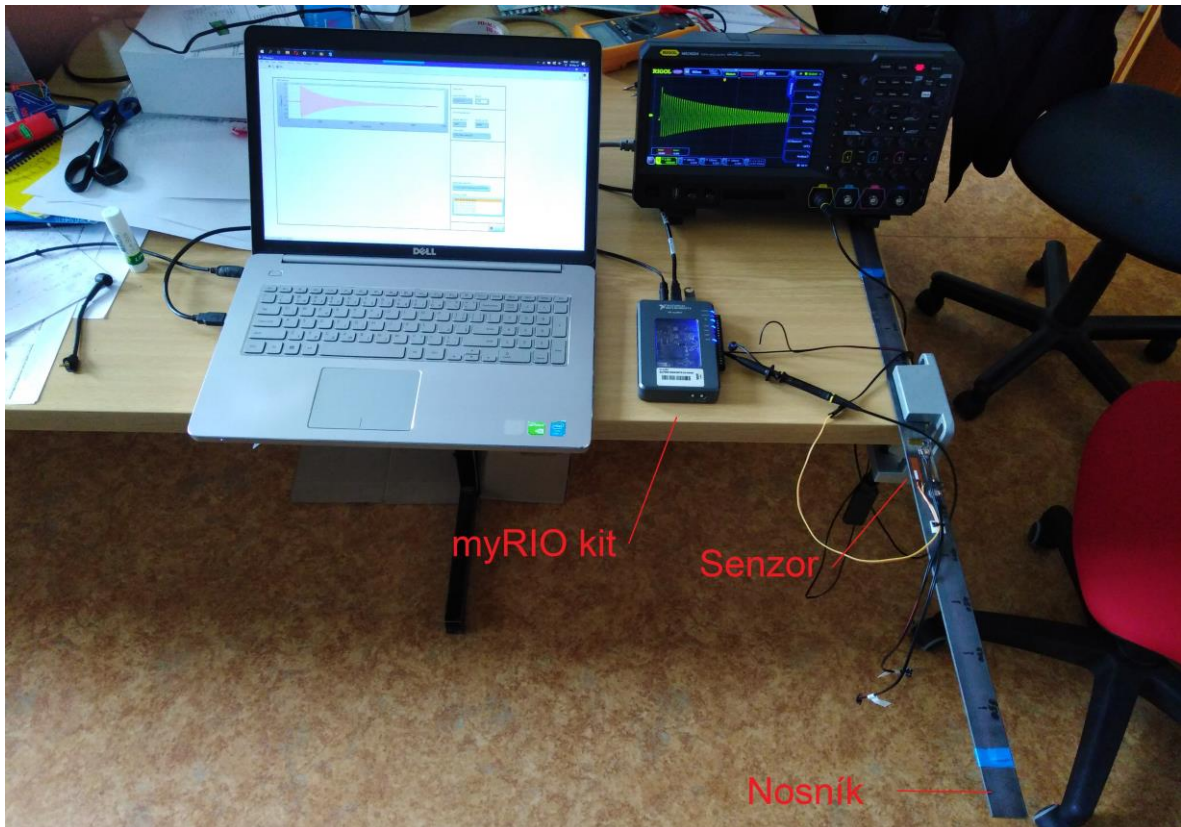
Pro deploy aplikace otevřete ClientDeploy.vi v stromové struktuře projektu a zadejte správné parametry aplikace. Poté klikněte pravým tlačítkem myši na ClientApplication v záložce Build Specification a vyberte možnost Deploy. Po dokončení sestavení zkontrolujte, že aplikace je nastavená jako startup aplikace.

Restartujte myRIO.

Pro serverovou aplikaci spusťte Server.vi z TCPServer projektu.

9 Měření

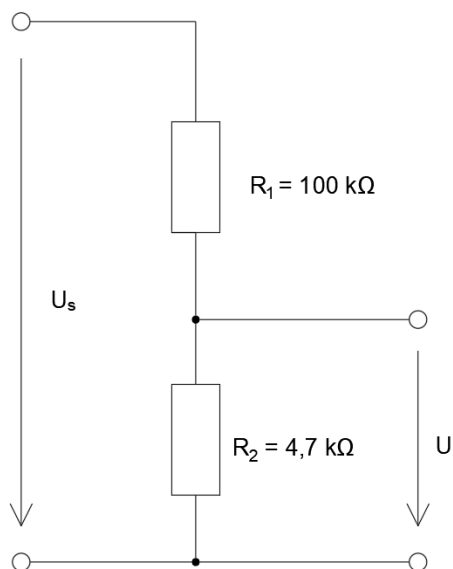
Pro určení přesnosti naměřených dat proběhlo kontrolní měření. Měření probíhalo na nosníku o rozměrech 400 mm × 30 mm × 3 mm. Na nosník, poblíž místa vetknutí, byl připevněn piezokompozitní senzor M2807-P2 od společnosti Smart Material, který vykresluje napětí v závislosti na změně pretvoření. Měřená soustava je znázorněna na obrázku níže.



Obrázek 23 - Fotografie měřené soustavy

Jelikož senzor produkuje napětí v hodnotách stovek voltů a rozsah napětí analogového vstupu kitu myRIO je ± 10 V, bylo rozhodnuto připojit senzor na AD vstup A10 přes odporový dělič. Návrh děliče je na obrázku níže, kde U_s je napětí ze senzoru, R_1 je přidaný odpor, R_2 je vstupní odpor analogového vstupu a U napětí, které je měřeno. Závislost měřeného napětí na napětí ze senzoru je následující.

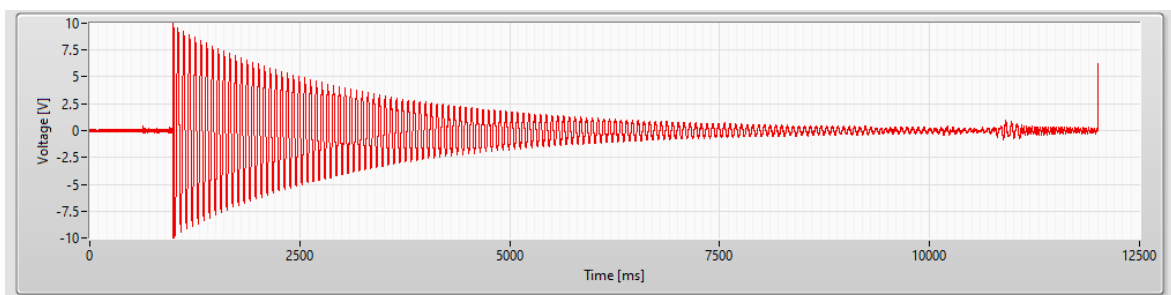
$$U = \frac{R_2}{R_1 + R_2} \cdot U_s = \frac{4,7k\Omega}{100k\Omega + 4,7k\Omega} \cdot U_s = 0,045U_s$$



Obrázek 24 - Odporový dělič

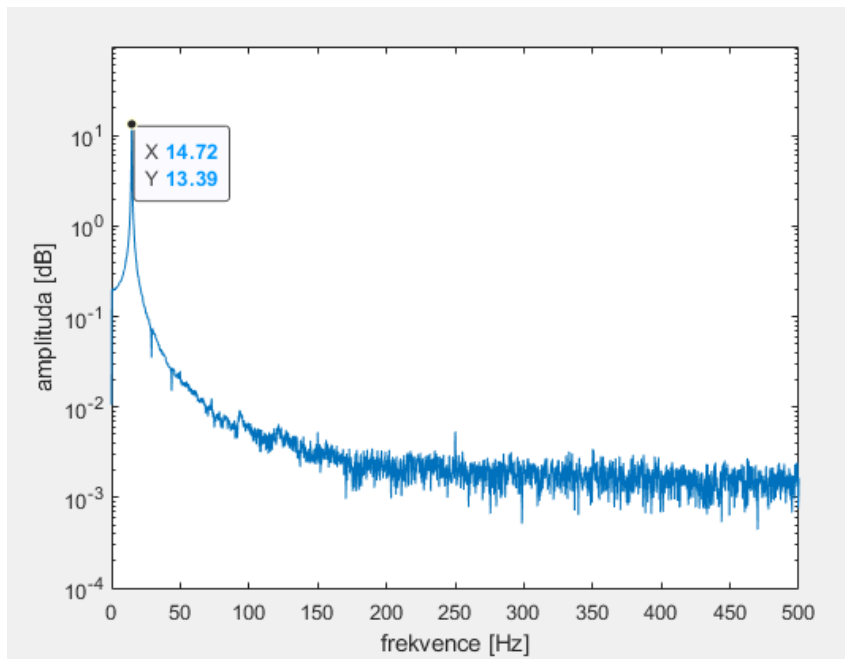
Nosník byl vychýlen z rovnovážné polohy a uvolněn. Tato akce vybudila tak velké napětí, že mezní hodnota RMS (nastavená na 0,5 V) byla překonána a začalo probíhat měření. Po jeho skončení byla data uložena na FLASH disk a odeslána na server.

Naměřená data jsou zobrazena na následujícím obrázku. Bylo očekáváno, že nosník bude kmitat na své první ohybové frekvenci. Byla očekávána skoková změna napětí a její postupný útlum, který kopíruje exponenciální funkci. Naměřený průběh odpovídá těmto předpokladům. Klidová hodnota šumu s připojeným senzorem je maximálně $\pm 0,1 \text{ V}$. Klidová hodnota šumu bez připojeného senzoru byla testována v domácích podmínkách a její maximální hodnota se rovnala $\pm 0,4 \text{ V}$. Tyto hodnoty byly naměřeny na vstupu AI0.



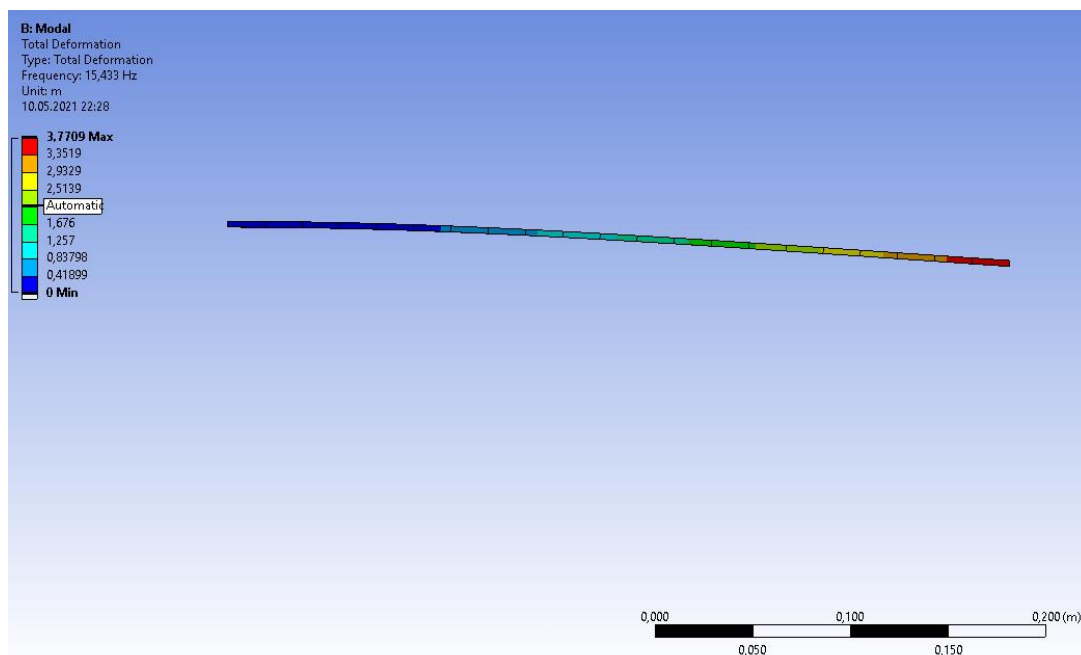
Obrázek 25 - Naměřená data vykreslená Load Data aplikací

Z dat byly ořezány okrajové části a v Matlabu byla provedena Fourierova transformace. Z Fourierovy transformace vyšlo, že první vlastní ohybová frekvence je 14,72 Hz.



Obrázek 26 - Graf závislosti amplitudy na frekvenci vytvořený z dat Fourierovy transformace v Matlabu

Pro porovnání byl nosník vymodelován v programu ANSYS, ve kterém byla spočítána první vlastní ohybová frekvence pomocí modální analýzy.



Obrázek 27 - Celková deformace pro první mód modelu nosníku vytvořeného v programu ANSYS

Z níže uvedené tabulky lze vyčíst, že první vlastní frekvence je 15,433 Hz.

	Mode	<input checked="" type="checkbox"/> Frequency [Hz]
1	1.	15,433
2	2.	96,69
3	3.	152,53
4	4.	270,75
5	5.	390,23
6	6.	530,74

Obrázek 28 - Tabulka vypočítaných vlastních frekvencí v programu ANSYS

Cílem tohoto experimentu bylo otestovat měření dat pomocí senzoru připojeného na AD vstup a jejich bezdrátový přenos. Soubor, který byl vytvořen z přijatých dat serverovou aplikací, byl totožný se souborem s daty uloženým na FLASH disku, což dokazuje, že během přenosu dat z klienta na server nedošlo ke ztrátě, či změně dat. Tato kontrola proběhla v aplikaci Meld, která se používá pro porovnávání souborů a složek a dokáže zobrazit rozdíly mezi nimi. Data zaznamenaná z připojeného senzoru byla v Matlabu ořezána a byla z nich vypočítána první vlastní ohybová frekvence $f = 14,72$ Hz. První vlastní ohybová frekvence byla také vypočítána z modelu nosníku v programu ANSYS a vyšla $f = 15,43$ Hz. Tato hodnota je poněkud vyšší než hodnota, kterou jsme získali Fourierovou transformací. Hlavním důvodem je to, že v programu ANSYS je vazba vetknutí dokonalá, kdežto ve skutečnosti byl nosník upevněn k dřevěnému stolu, který celkovou tuhost soustavy snižuje. Vzhledem k velké podobnosti výsledků lze prohlásit, že přenášená data nejsou zkreslená, deformovaná, ani do nich není vnášen nadměrný šum či artefakty. Klidová hodnota šumu s připojeným senzorem je řádově 0,1 V, což je 1% rozsahu AD vstupu.

10 Závěr

Tato práce se zabývala využitím kitu myRIO jako bezdrátového senzoričkého uzlu. Jejímí cíli byla rešerše aktuálních přístupů pro bezdrátovou komunikaci mezi senzoričkým uzlem a datasběrným zařízením, tvorba aplikace v prostředí LabVIEW umožňující záznam, zpracování a bezdrátové odesílání měřených signálů z analogových vstupů a vestavěného akcelerometru a nakonec praktická demonstrace funkčnosti aplikace.

V první části této práce byl popsán bezdrátový senzoričkový uzel, představeno několik senzorů dostupných na trhu a tři protokoly pro bezdrátový přenos dat.

Pro klientskou aplikaci byla použita architektura stavového automatu, který je rozdělen na dvě části podle toho, ze kterého senzoru právě měří data – z vestavěného akcelerometru nebo senzoru připojeného na AD vstup. Převážnou část práce byl jako senzor používán mikrofon, který byl připojen do audio vstupu. S rozvolněním pandemických opatření byla možnost na fakultě provést měření s piezokompozitním senzorem, který byl zapojen do AD vstupu přes odporový dělič. Poslední stav stavového automatu je zodpovědný za uložení dat na USB disk (k naměřeným datům je připojen časový vektor) a odeslání dat na serverovou aplikaci. Komunikace mezi klientskou a serverovou aplikací je provedena pomocí TCP/IP protokolu z LabVIEW TCP knihovny. Pro správné odeslání dat je nutné, aby byl klient i server připojeny na stejné místní síti. Serverová aplikace přijímá data, která jsou následně doplněna časovým vektorem a uložena do složky se serverovou aplikací. Data a informace o nich jsou vykreslena na front panelu.

Původní záměr odesílat každou hodnotu ihned po jejím zaznamenání se nepodařil provést z důvodu nízkého výpočetního výkonu kitu myRIO. Proto bylo rozhodnuto provádět měření po předem určenou dobu a odesílat data až po ukončení měření.

Funkčnost obou aplikací byla ověřena měřením vlastní frekvence nosníku popsaná v Kapitole 9. Z naměřených dat byla Fourierovou transformací vypočítána první vlastní ohybová frekvence, která byla porovnána s první vlastní ohybovou frekvencí modelu nosníku vytvořeného v aplikaci ANSYS. Vzhledem k velké podobnosti výsledků lze prohlásit, že přenášená data nejsou zkreslená, deformovaná, ani do nich není vnášen nadměrný šum či artefakty.

Vzhledem k povaze kitu myRIO se aplikace mohou využívat v laboratoři nebo při výuce. V těchto podmínkách nevadí, že kit nedisponuje autonomním zdrojem energie a musí být tedy připojen do elektrické sítě. Při návrhu aplikací bylo předpokládáno, že myRIO kit bude jediným bezdrátovým senzoričkým uzlem v soustavě. Soustavu tedy nejde rozšířit o další bezdrátové senzoričké uzly. Budoucí vývoj by mohl směřovat k odstranění těchto nedostatků, tedy k přidání možnosti připojení více klientů na stejnou serverovou aplikaci. Dále by mohla být vyvinuta aplikace, která by sbírala data zároveň z vestavěného akcelerometru a senzoru připojeného na AD vstup.

11 Zdroje

- [1] MyRIO-1900 [online]. NATIONAL INSTRUMENTS, 2021 [cit. 2021-5-16]. Dostupné z: <https://www.ni.com/cs-cz/support/model.myrio-1900.html>
- [2] ARUN, Uma, Sriraam NATARAJAN a Rama Reddy RAJANNA. A Novel IoT Cloud-based Real-Time Cardiac Monitoring Approach using NI myRIO-1900 for Telemedicine Applications. 2018 3rd International Conference on Circuits, Control, Communication and Computing (I4C) [online]. IEEE, 2018, 2018, , 1-4 [cit. 2021-5-18]. ISBN 978-1-5386-8487-0. Dostupné z: doi:10.1109/CIMCA.2018.8739701
- [3] SIONG KWONG, Wong, Aizan UBIN, Mohd Zarar MOHD JENU, S.A. ALJUNID, M.A.A. MOHD SALLEH, C.B.M. RASHIDI, P.J. SOH a K.N.F. KU AZIR. Cyclist Monitoring System using NI myRIO-1900. MATEC Web of Conferences [online]. 2018, 150 [cit. 2021-5-18]. ISSN 2261-236X. Dostupné z: doi:10.1051/mateconf/201815001006
- [4] HART, Jane K. a Kirk MARTINEZ. Environmental Sensor Networks: A revolution in the earth system science? Earth-Science Reviews [online]. 2006, 78(3-4), 177-191 [cit. 2021-5-16]. ISSN 0012-8252. Dostupné z: <https://www.sciencedirect.com/science/article/pii/S0012825206000511>
- [5] KHAN, Inam Ullah, Engr Alamgir SAFI, Mohammad ARIF, Azim NAZIA a Ahmad SHAHEEN. Wireless Sensor Network Applications for Healthcare. International Journal of Advance Computing Technique and Applications (IJACTA) [online]. 2017, 5(1), 25-33 [cit. 2021-5-16]. ISSN 2321-4546. Dostupné z: https://www.researchgate.net/publication/317338965_Wireless_Sensor_Network_Applications_for_Healthcare
- [6] PODHORSKÝ, Michal. Bezdrátové senzorové sítě v průmyslové praxi. Brno, 2012. Bakalářská práce. Vysoké učení technické v Brně, Fakulta strojního inženýrství.
- [7] JINDAL, Vandana. History and Architecture of Wireless Sensor Networks for Ubiquitous Computing. International Journal of Advanced Research in Computer Engineering & Technology (IJARCET) [online]. 2018, 7(2), 214-217 [cit. 2021-5-16]. ISSN 2278 – 1323. Dostupné z: <http://ijarcet.org/wp-content/uploads/IJARCET-VOL-7-ISSUE-2-214-217.pdf>
- [8] G-LINK-200-R [online]. Parker Hannifin, 2020 [cit. 2021-5-16]. Dostupné z: <https://www.microstrain.com/wireless-sensors/g-link-200-r>
- [9] W8-E2000D40 [online]. ENDAQ, [cit. 2021-5-16]. Dostupné z: <https://endaq.com/products/w8-shock-sensor-w8-e2000d40>
- [10] IEPE-LINK-LXRS [online]. Parker Hannifin, 2020 [cit. 2021-5-16]. Dostupné z: <https://www.microstrain.com/wireless-sensors/iepe-link>

- [11] WSDA-2000 [online]. Parker Hannifin, 2020 [cit. 2021-5-16]. Dostupné z: <https://www.microstrain.com/wireless-sensors/wdda-2000>
- [12] Triaxial Wireless Accelerometer [online]. ERBESSD INSTRUMENTS, 2021 [cit. 2021-5-16]. Dostupné z: <https://www.erbessd-instruments.com/wireless-accelerometer/>
- [13] WiSER Universal Receiver [online]. ERBESSD INSTRUMENTS, 2021 [cit. 2021-5-16]. Dostupné z: <https://www.erbessd-instruments.com/wp-content/uploads/2019/01/Universal-Receiver.jpg>
- [14] KOTON, Jaroslav, Peter ČÍKA a Vítězslav KŘIVÁNEK. Standard nízkorychlostní bezdrátové komunikace ZigBee. Access server [online]. 2006, [cit. 2021-5-16]. Dostupné z: <http://access.feld.cvut.cz/view.php?cisloclanku=2006032001>
- [15] KAY, Russel. ZigBee. ComputerWorld [online]. ProQuestCentral, 2006, 40(20), 46 [cit. 2021-5-16]. Dostupné z: <https://www.proquest.com/docview/216099990/fulltext/D3D33C34EE714ADAPQ/1?accountid=17115>
- [16] PETERSEN, Stig a Simon CARLSEN. WirelessHART Versus ISA100.11a: The Format War Hits the Factory Floor. IEEE Industrial Electronics Magazine [online]. 2011, 5(4), 23-34 [cit. 2021-5-16]. ISSN 1932-4529. Dostupné z: doi:10.1109/MIE.2011.943023
- [17] SONG, Jianping, Song HAN, Al MOK, Deji CHEN, Mike LUCAS, Mark NIXON a Wally PRATT. WirelessHART: Applying Wireless Technology in Real-Time Industrial Process Control. 2008 IEEE Real-Time and Embedded Technology and Applications Symposium [online]. IEEE, 2008, 2008, , 377-386 [cit. 2021-5-16]. ISBN 978-0-7695-3146-5. Dostupné z: doi:10.1109/RTAS.2008.15
- [18] HYNČICA, Ondřej a Karel PAVLATA. Bezdrátové komunikační systémy založené na IEEE 802.15.4 v procesní automatizaci (1. část). AUTOMA [online]. 2011, 2011(4), 23-25 [cit. 2021-5-16]. Dostupné z: https://automa.cz/cz/casopis-clanky/bezdratove-komunikacni-systemy-zalozene-na-ieee-802-15-4-v-procesni-automatizaci-1-cast-2011_04_43411_5186/
- [19] HYNČICA, Ondřej a Karel PAVLATA. Bezdrátové komunikační systémy založené na IEEE 802.15.4 v automatizaci (2. část). AUTOMA [online]. 2011, 2011(5), 50-52 [cit. 2021-5-16]. Dostupné z: https://automa.cz/cz/casopis-clanky/bezdratove-komunikacni-systemy-zalozene-na-ieee-802-15-4-v-automatizaci-2-cast-2011_05_43590_5813/