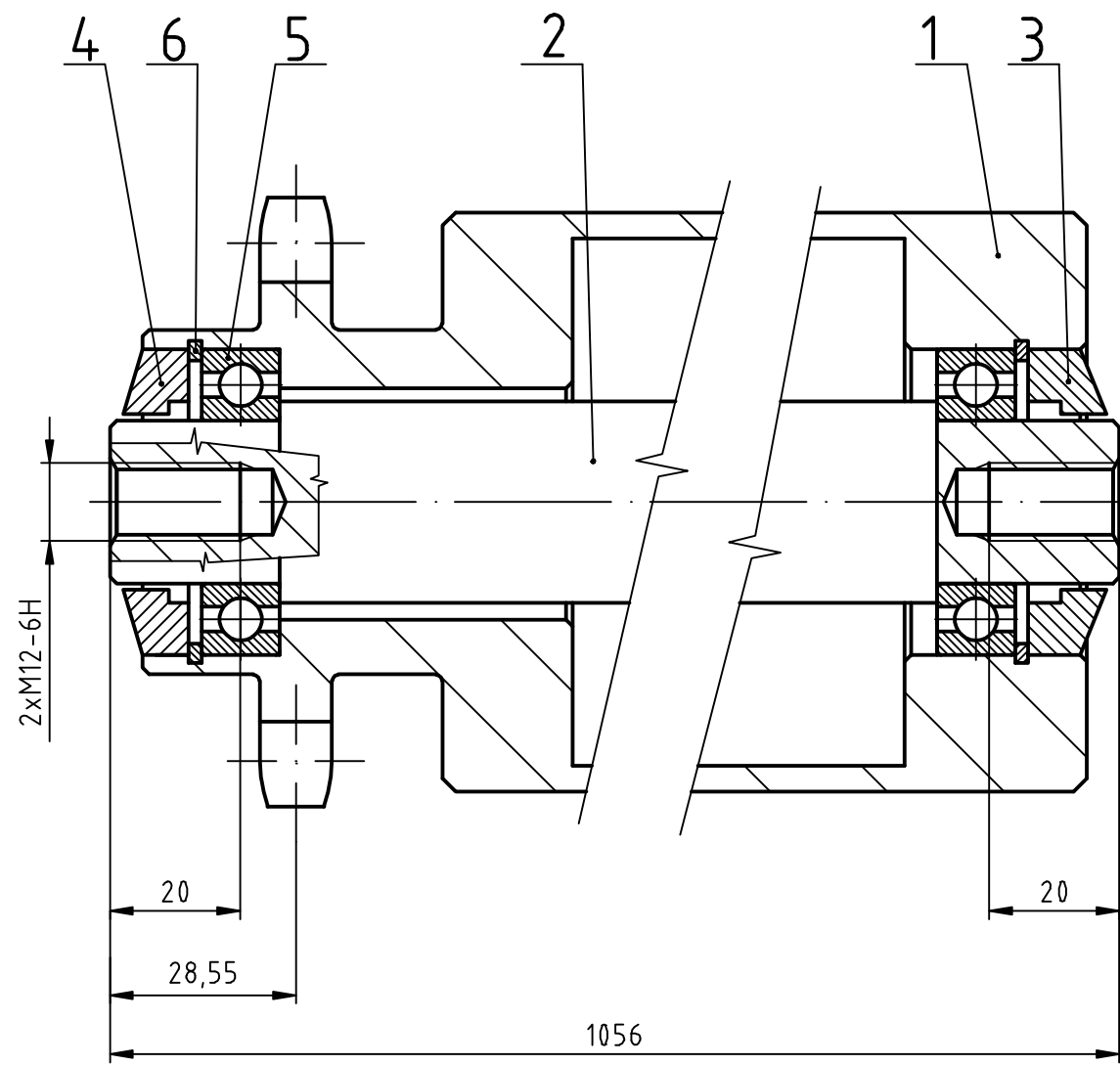


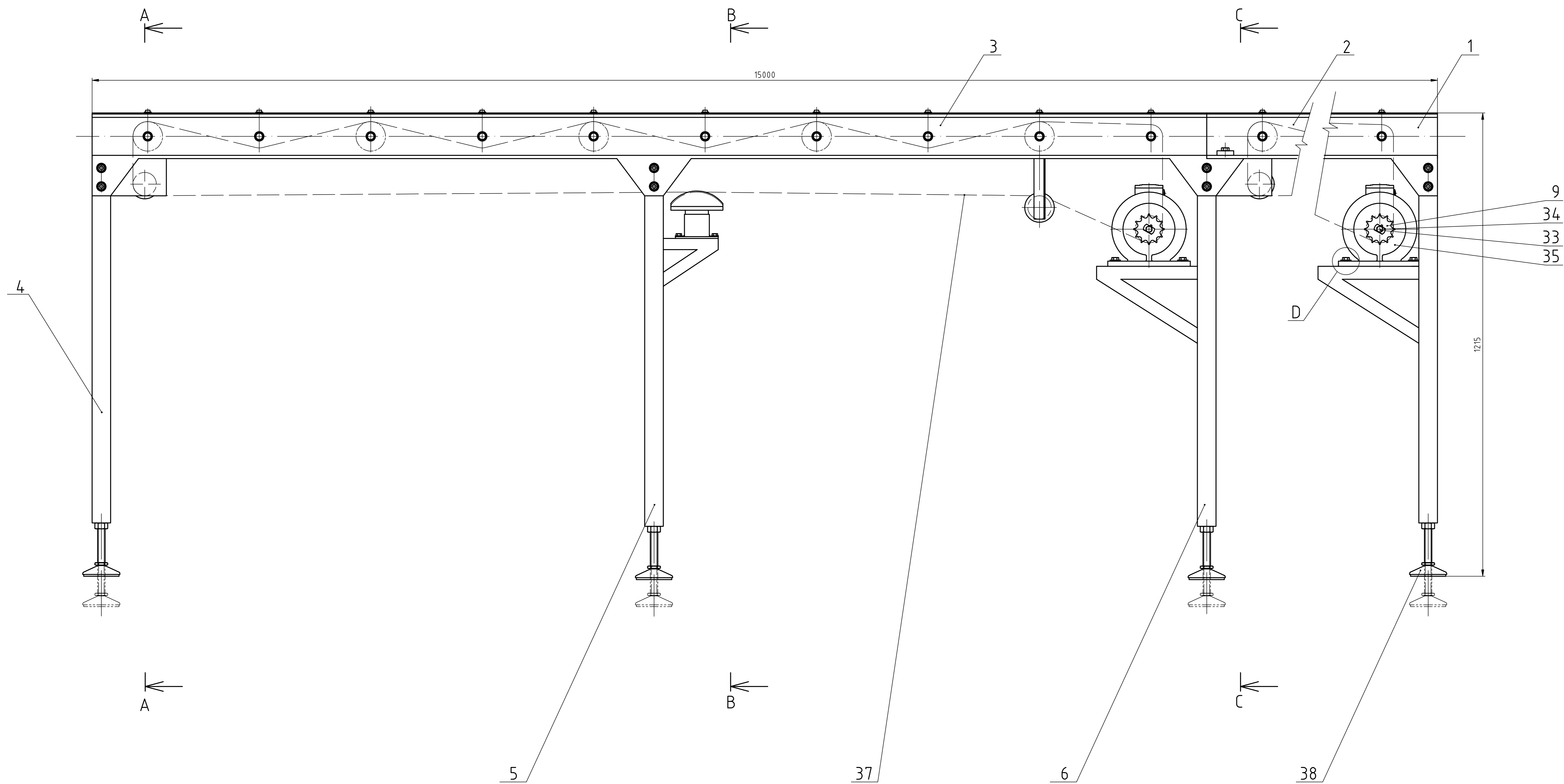
Struktura povrchu: 	Měřítko 1:1	Přesnost ISO 2768-mH	Materiál 11 500
		Tolerování ISO 8015	Polotovar $\phi 32$ ČSN 42 5510
		Promítání	Hmotnost 4,5 kg

Druh dokumentu Kreslil Zdeněk Novotný Schválil Datum vydání 14.05.09	Název Hřídel hnacího válečku
	Číslo dokumentu 3-3P21-1/09
	List /



Číslo polož.	Název - označení	Polotovár	Hmot.	J	Množ.
	Výkres - norma	Materiál			
6	Pojistný kroužek ČSN 02 2931				2
5	Ložisko 6005 ČSN 02 4630		0,082		2
4	Plastové čelo 2 6-3P21-1/09		0,02		1
3	Plastové čelo 5-3P21-1/09		0,03		1
2	Hřídel hnacího válečku 3-3P21-1/09		4,5		1
1	Plášť válečku - svarek 4-3P21-1/09		14,4		1

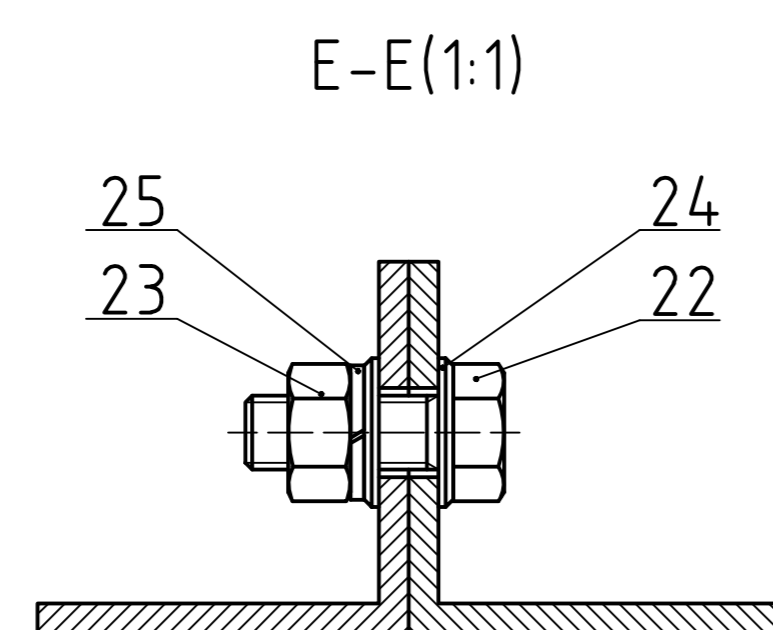
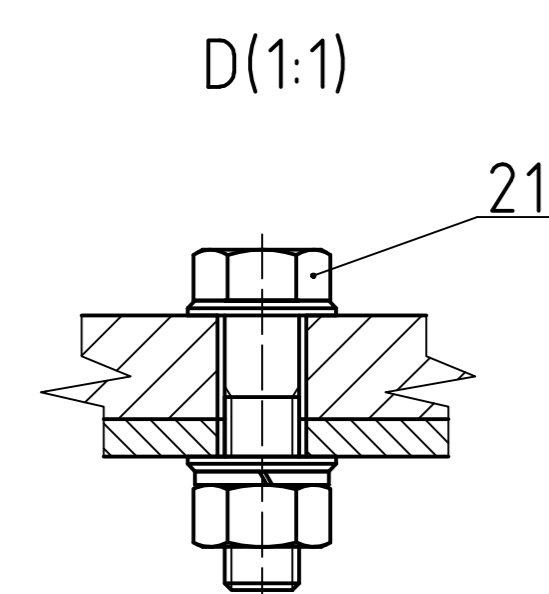
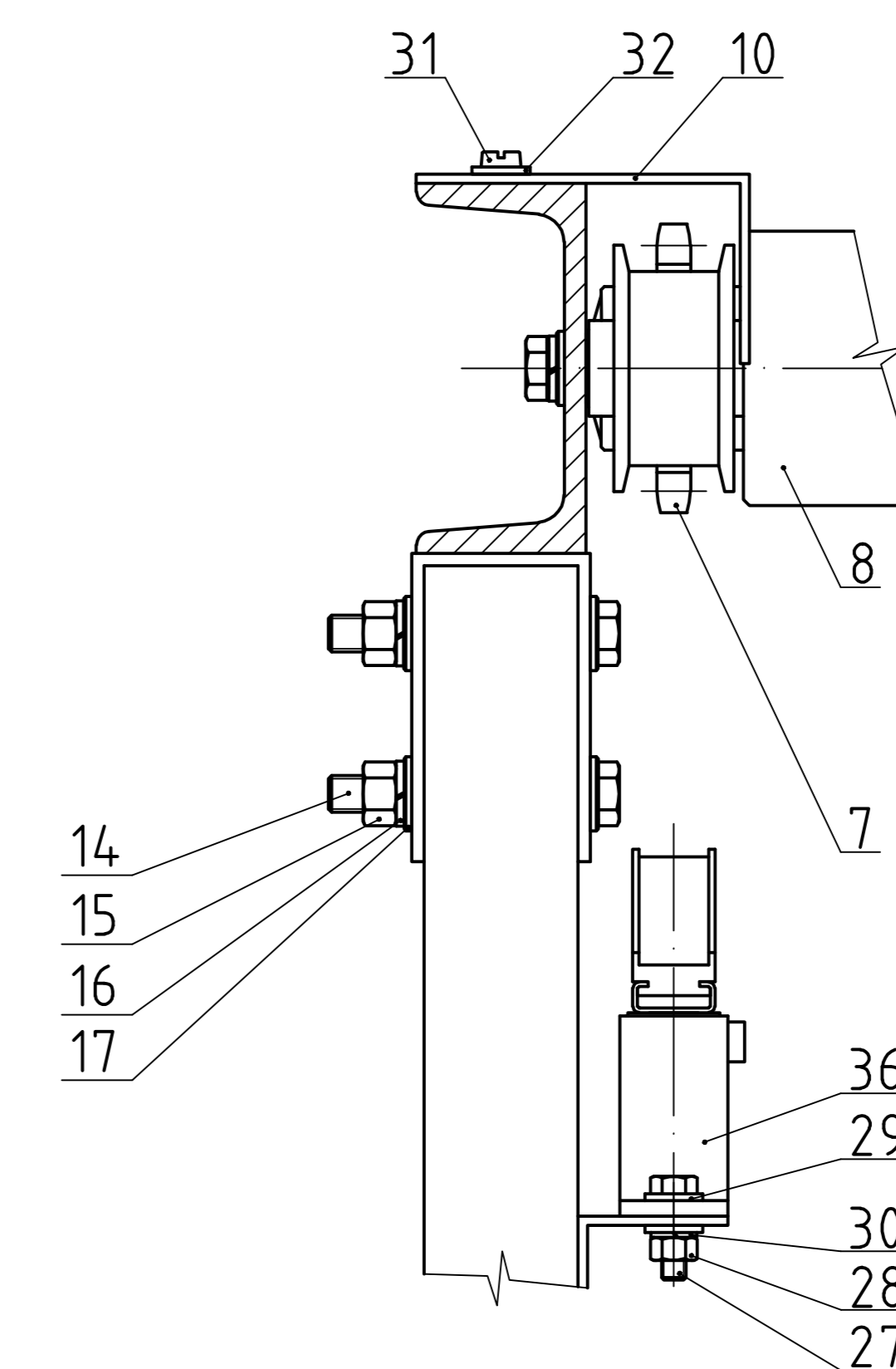
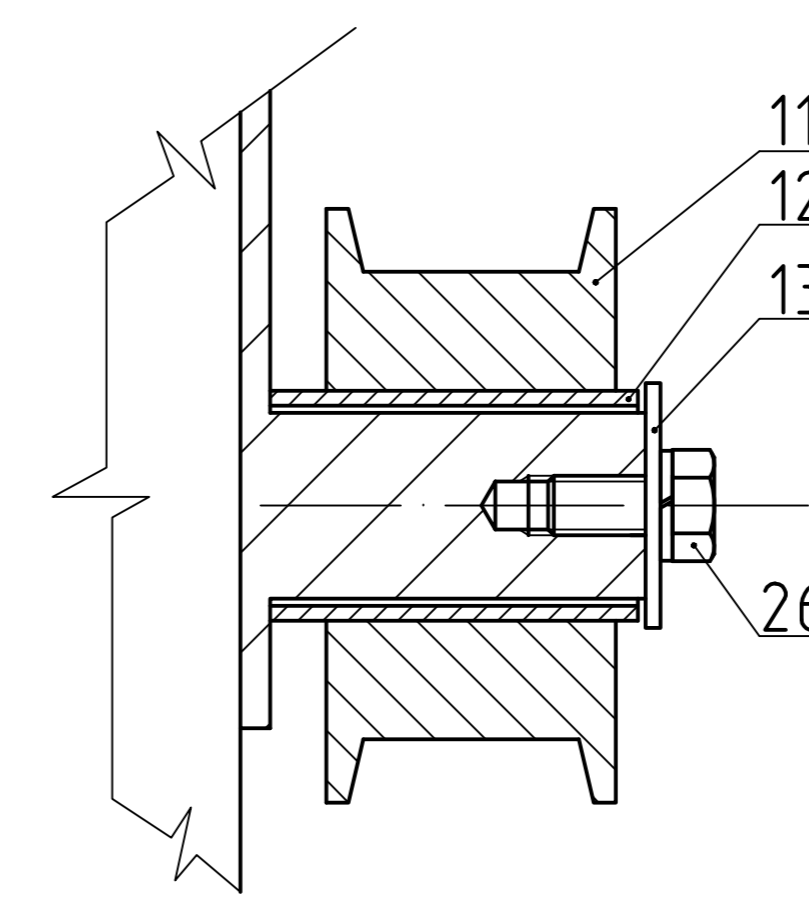
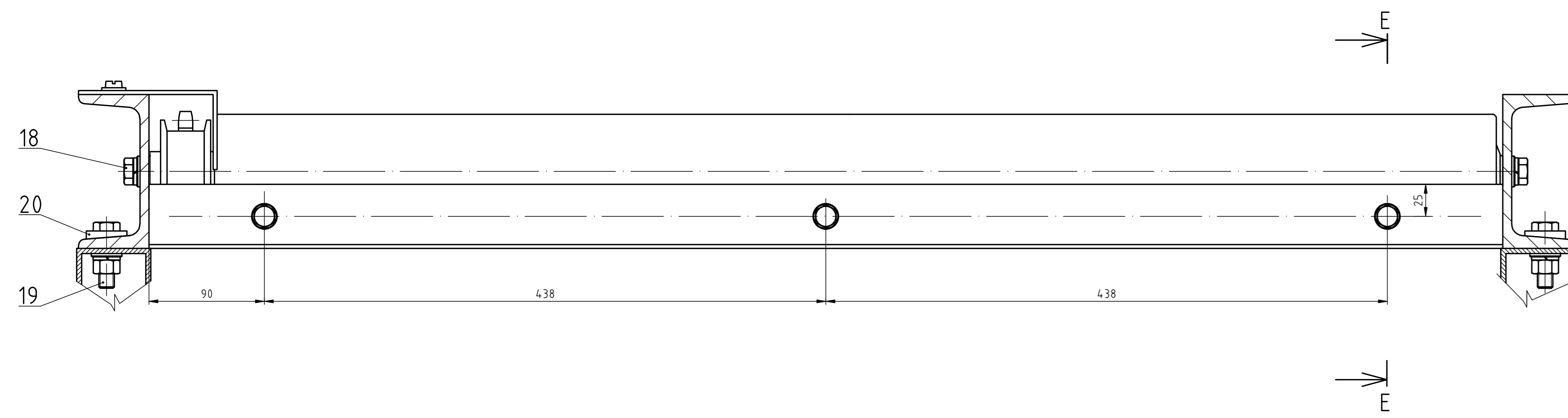
Struktura povrchu:	Měřítko 1:1	Přesnost ISO 2768-mH	Materiál
		Tolerování ISO 8015	Polotovár
		Promítání	Hmotnost kg
Druh dokumentu	Název		
Kreslil Zdeněk Novotný	Hnací váleček		
Schválil	Číslo dokumentu		
Datum vydání 14.05.09	2-3P21-1/09		
			List /



C-C(1:2)

A-A(1:1)

B-B(1:2)



38	Stavitelná patka		22
37	Retěz 319 článků 6,091m 12 B-1 ČSN 02 3311		5
36	Napínací stanice		5
35	Pohonná jednotka		5
34	Podložka s nosem 10,5 ČSN 02 1753 00		5
33	Šroub M10x32 ISO 4017-8.8		5
32	Podložka 10,5 ČSN 02 1703 11		100
31	Šroub M10x13 ISO 8476-8.8		100
30	Podložka 8 ČSN 02 1740 11		20
29	Podložka 8,4 ČSN 02 1703 11		20
28	Matice M8x1 ISO 4032		10
27	Šroub M8x14 ISO 4017-8.8		10
26	Šroub M8x17 ISO 4017-8.8		10
25	Podložka 10 ČSN 02 1740 11		32
24	Podložka ISO 7890-8		64
23	Matice M10x1 ISO 4032		32
22	Šroub M10x34 ISO 4017-8.8		12
21	Šroub M10x4,0 ISO 4017-8.8		20
20	Tvarová podložka 13 ČSN 02 1739		8
19	Šroub M12x4,4 ISO 4017-8.8		8
18	Šroub M12x28 ISO 4017-8.8		100
17	Podložka 13 ISO 7890-8		204
16	Podložka 12 ČSN 02 1740 11		152
15	Matice M12x1 ISO 4032		52
14	Šroub M12 x 95 ISO 4014		44
13	Podložka 21-3P21-1/09	0,02	10
12	Tělo kladičky 20-3P21-1/09	0,09	10
11	Vodící kladička 19-3P21-1/09	0,3	35
10	Ochranný plech 18-3P21-1/09	6	5
9	Ozubené kolo pohonu 17-3P21-1/09	1,5	5
8	Volný váleček 16-3P21-1/09	17	25
7	Hřací váleček 2-3P21-1/09	19	25
6	Stojina 3-svarek 15-3P21-1/09	6,5	5
5	Stojina 2-svarek 14-3P21-1/09	5	5
4	Stojina 1-svarek 13-3P21-1/09	4,6	1
3	Rám první sekce-svarek 12-3P21-1/09	30	1
2	Rám střední sekce-svarek 11-3P21-1/09	30	3
1	Rám koncové sekce-svarek 10-3P21-1/09	30	1
Číslo polož	Název - označení	Palotovar	Hmot J
	Výkres - norma	Materiál	Množ

Struktura povrchu:	Měřítko	Přesnost	ISO 2768-mH	Materiál	Palotovar
	1:5	Tolerování	ISO 8015		
		Přeměření		Hmotnost	kg
Druh dokumentu	Výkres sestavení	Název	Válečková trať		
Kreslil	Zdeněk Novotný	Číslo dokumentu	1-3P21-1/09		
Schválil		Datum vydání	14.05.09	List	1